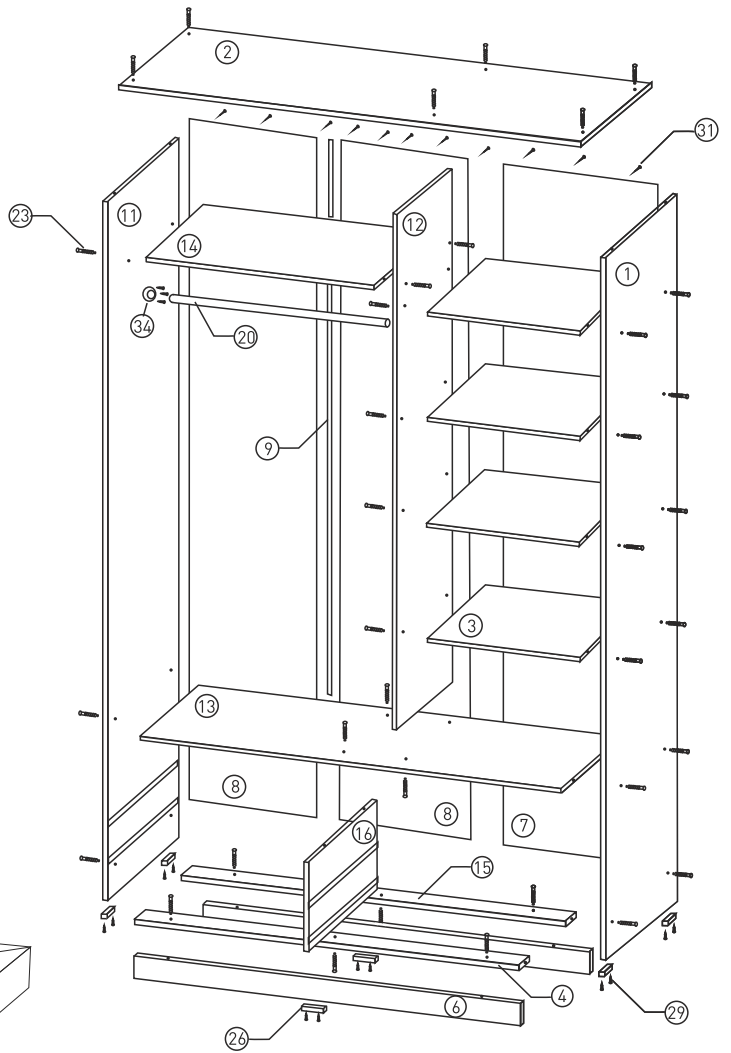
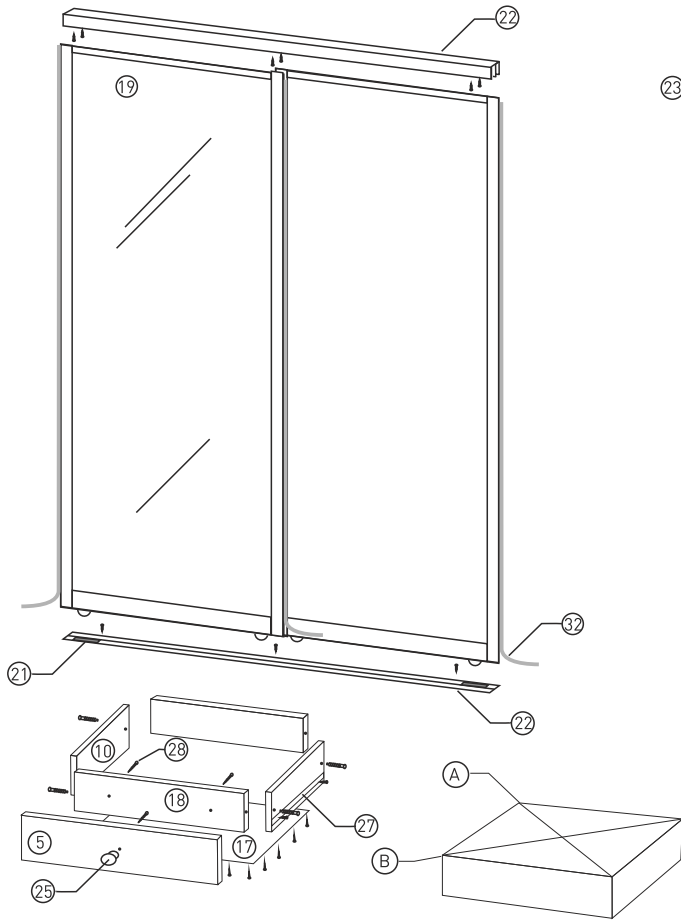


ШКАФ-КУПЕ ОЛЬГА

Ш1700 x Г550 x В2200 мм



ВНИМАНИЕ! Нижняя рельса крепится от лица дна с отступом 18-20 мм. При сборке ящиков необходимо выдерживать диагонали А и В, где А=В. Для предотвращения опрокидывания мебели ее необходимо прикрепить к стене. В комплект для сборки мебели не входят крепежные средства для крепления к стене. Вам необходимо приобрести их самостоятельно в специализированных магазинах. **Не забывайте о том, что для различных материалов стен необходимо использовать разные крепежные элементы.**

ПАЧКА 1

1	Стенка шкафа правая, мм.....	2 184	550	1 шт.
2	Крыша шкафа, мм.....	1 700	550	1 шт.
3	Полка малая, мм.....	500	440	2 шт.
4	Планка передняя (с кромкой), мм.....	1 668	90	1 шт.
5	Фасад ящика, мм.....	829	152	4 шт.
6	Цоколь, мм.....	1 668	70	2 шт.
7	Задняя стенка шкафа ДВП 1, мм.....	2 125	522	1 шт.
8	Задняя стенка шкафа ДВП 2, мм.....	2 125	586	2 шт.
9	Планка соединительная.....			2 шт.

ПАЧКА 2

10	Стенка ящика боковая, мм.....	450	90	8 шт.
11	Стенка шкафа левая, мм.....	2 184	550	1 шт.
12	Перегородка большая, мм.....	1 800	440	1 шт.
13	Дно шкафа, мм.....	1 668	530	1 шт.
3	Полка малая, мм.....	500	440	2 шт.
14	Полка большая, мм.....	1 152	440	1 шт.
15	Планка задняя (без кромки), мм.....	1 668	90	1 шт.
16	Перегородка малая, мм.....	282	530	1 шт.
17	Дно ящика ДВП, мм.....	798	447	4 шт.
18	Стенка ящика (передняя, задняя), мм.....	768	90	8 шт.

ПАЧКА 3

19	Двери-купе.....			2 шт.
20	Труба хромированная.....			1,15 п/м
21	Позиционер.....			2 шт.
22	Ходовые рельсы.....			1 компл.

ПАЧКА 4

23	Евровинт 7 x 50 мм.....			68 шт.
24	Ключ под евроинт.....			1 шт.
25	Ручка кнопка хром матовый.....			4 шт.
26	Подпятник.....			6 шт.
27	Шариковые направляющие 35 x 450 мм.....			4 компл.
28	Саморезы 3,5 x 30 мм.....			8 шт.
29	Саморезы 3,5 x 16 мм.....			55 шт.
30	Заглушка для евроинта.....			40 шт.
31	Гвозди.....			50 гр.
32	Щетка торцевая.....			7,1 п/м
33	Скотч двухсторонний.....			0,2 п/м
34	Фланец для трубы.....			2 шт.

 МЕБЕЛЬ ФУРНИТУРА	№ пачки	вес, кг	объем, м3	корпус	цвет	фасад
	1	57	0,08		ВЕНГЕ ТЕМНЫЙ	
	2	70	0,11		ОРЕХ ИТАЛЬЯНСКИЙ	
	3	34	0,13		ТУЯ	
	4	4	0,01		ЯСЕНЬ ШИМО ТЕМНЫЙ	
итого:		165	0,33		ОРЕХ МИЛАНСКИЙ	
г. Челябинск mebel-m6.ru	шкаф-купе ОЛЬГА Ш1700 х Г550 х В2200 мм				БЕЛЫЙ	
					ДУБ МОЛОЧНЫЙ	
					ЯСЕНЬ ШИМО СВЕТЛЫЙ	
					ЗЕРКАЛО	



хранить при t не ниже +10
и относительной влажности воздуха
не выше 65%

 МЕБЕЛЬ ФУРНИТУРА	№ пачки	вес, кг	объем, м3	корпус	цвет	фасад
	1	57	0,08		ВЕНГЕ ТЕМНЫЙ	
	2	70	0,11		ОРЕХ ИТАЛЬЯНСКИЙ	
	3	34	0,13		ТУЯ	
	4	4	0,01		ЯСЕНЬ ШИМО ТЕМНЫЙ	
итого:		165	0,33		ОРЕХ МИЛАНСКИЙ	
г. Челябинск mebel-m6.ru	шкаф-купе ОЛЬГА Ш1700 х Г550 х В2200 мм				БЕЛЫЙ	
					ДУБ МОЛОЧНЫЙ	
					ЯСЕНЬ ШИМО СВЕТЛЫЙ	
					ЗЕРКАЛО	



хранить при t не ниже +10
и относительной влажности воздуха
не выше 65%

 МЕБЕЛЬ ФУРНИТУРА	№ пачки	вес, кг	объем, м3	корпус	цвет	фасад
	1	57	0,08		ВЕНГЕ ТЕМНЫЙ	
	2	70	0,11		ОРЕХ ИТАЛЬЯНСКИЙ	
	3	34	0,13		ТУЯ	
	4	4	0,01		ЯСЕНЬ ШИМО ТЕМНЫЙ	
итого:		165	0,33		ОРЕХ МИЛАНСКИЙ	
г. Челябинск mebel-m6.ru	шкаф-купе ОЛЬГА Ш1700 х Г550 х В2200 мм				БЕЛЫЙ	
					ДУБ МОЛОЧНЫЙ	
					ЯСЕНЬ ШИМО СВЕТЛЫЙ	
					ЗЕРКАЛО	



хранить при t не ниже +10
и относительной влажности воздуха
не выше 65%

 МЕБЕЛЬ ФУРНИТУРА	№ пачки	вес, кг	объем, м3	корпус	цвет	фасад
	1	57	0,08		ВЕНГЕ ТЕМНЫЙ	
	2	70	0,11		ОРЕХ ИТАЛЬЯНСКИЙ	
	3	34	0,13		ТУЯ	
	4	4	0,01		ЯСЕНЬ ШИМО ТЕМНЫЙ	
итого:		165	0,33		ОРЕХ МИЛАНСКИЙ	
г. Челябинск mebel-m6.ru	шкаф-купе ОЛЬГА Ш1700 х Г550 х В2200 мм				БЕЛЫЙ	
					ДУБ МОЛОЧНЫЙ	
					ЯСЕНЬ ШИМО СВЕТЛЫЙ	
					ЗЕРКАЛО	



хранить при t не ниже +10
и относительной влажности воздуха
не выше 65%

 МЕБЕЛЬ ФУРНИТУРА	№ пачки	вес, кг	объем, м3	корпус	цвет	фасад
	1	57	0,08		ВЕНГЕ ТЕМНЫЙ	
	2	70	0,11		ОРЕХ ИТАЛЬЯНСКИЙ	
	3	34	0,13		ТУЯ	
	4	4	0,01		ЯСЕНЬ ШИМО ТЕМНЫЙ	
итого:		165	0,33		ОРЕХ МИЛАНСКИЙ	
г. Челябинск mebel-m6.ru	шкаф-купе ОЛЬГА Ш1700 х Г550 х В2200 мм				БЕЛЫЙ	
					ДУБ МОЛОЧНЫЙ	
					ЯСЕНЬ ШИМО СВЕТЛЫЙ	
					ЗЕРКАЛО	



хранить при t не ниже +10
и относительной влажности воздуха
не выше 65%

Общие технические указания по сборке

Перед сборкой внимательно ознакомьтесь с данной инструкцией, проверьте комплектность деталей и фурнитуры. Во избежание появления царапин, сборку необходимо проводить на мягком подстилочном материале. Для сборки элементов шкафа желательно воспользоваться помощью квалифицированных специалистов. Согласно схеме сборки, прикрепите необходимую фурнитуру. После этого можно приступать к сборке комплекта. Каркас шкафа рекомендуется собирать в горизонтальном положении. В мебели могут быть конструктивные изменения, не указанные в данной инструкции и не ухудшающие качество изделия, так как Мебельная компания "М6" постоянно работает над улучшением качества производимой продукции.

Правила монтажа, эксплуатации и ухода

1. Мебель рекомендуется эксплуатировать в проветриваемом, сухом помещении с температурой воздуха не ниже +10 С и относительной влажностью воздуха 65 % +/-15%.

2. При эксплуатации изделий, имеющих стеклянные створки, полки и зеркала необходимо помнить, что эксплуатация таких изделий с трещиной сопряжено с риском получения травмы. При появлении трещины надо немедленно заменить дефектную деталь.

3. В процессе эксплуатации мебели возможно ослабление крепежной фурнитуры. Необходимо периодически подтягивать её.

4. Во избежание потери товарного вида, мебель рекомендуется защищать от прямых солнечных лучей, это может привести к изменению цвета.

Мебель не должна размещаться вблизи отопительных приборов, сырых и холодных стен.

5. Не допускать попадания воды и технических жидкостей на поверхность мебели, не следует ставить на поверхность мебели горячие предметы без теплоизоляционной прокладки.

6. Беречь поверхность мебели от механических повреждений.

7. Поверхность мебели нужно чистить влажной тканью с применением средств по уходу за мебелью с последующей протиркой насухо. Нельзя применять эфир, ацетон, бензин и др. растворители.

8. Лицевую фурнитуру следует чистить мягкой тканью с применением хозяйственного мыла, после чего вытереть насухо. Не использовать для чистки наждачную бумагу, соду и др. средства, содержащие абразивные материалы.

9. При сборке мебели возможна древесная пыль.

10. Выравнивание пола исполнителем (изготовителем) не производится. Готовый шкаф выравнивается относительно пола при помощи подпятников или твердого подкладочного материала (ДВП, МДФ, ДСП).

11. Шкаф собирается горизонтально или вертикально на месте его установки в помещении заказчика. Монтаж шкафа производится справа налево или слева направо (в зависимости от угла его установки в помещении заказчика), начиная с боковой стойки или стены помещения от отдела к отделу внутреннего устройства шкафа. Крепление к полу или потолку конструкции шкафа не предусмотрено.

12. При длине шкафа более 2750 мм при наличии горизонтальных полок на всю длину шкафа, такие полки состоят из двух и более деталей. Длина каждой детали такой полки соответствует расстоянию, которая позволяет соединить полку прочно и неподвижно на двух стойках (не обязательно ближайших).

13. Монтаж корпусного шкафа производится следующим образом:

13.1. Сборка шкафа начинается с изготовления дна (основания).

13.2. Первое звено жесткости (первый отдел внутреннего устройства шкафа) собирается от боковой стойки к следующей вертикальной стойке, между ними прочно и неподвижно устанавливаются все предусмотренные конструкцией (эскизом или инструкцией по сборке) полки шкафа.

13.3. После сборки первого отдела аналогичным образом производится монтаж следующего отдела шкафа до следующей вертикальной стойки. И так монтаж шкафа осуществляется до второй боковой стойки.

13.4. Далее устанавливается крыша и фальш-панель (если предусмотрено конструкцией), а также задняя стенка шкафа.

13.5. После сборки всего каркаса шкафа приступают к монтажу дверей (если они предусмотрены конструкцией/эскизом шкафа).

Если для шкафа используется система раздвижных дверей, то приступают к монтажу нижней и верхней направляющих (рельсы) для дверей-купе. Верхняя направляющая крепится к крыше (козырьку), а нижняя – ко дну (основанию).

Если для шкафа используется система распашных дверей, то приступают к монтажу петель на деталях шкафа.

13.6. Далее устанавливают двери, так, чтобы рисунок на рядом расположенных дверях был совмещен. При этом двери-купе должны свободно перемещаться, а распашные двери свободно открываться и закрываться.

13.7. Производят сборку и установку ящиков, установку вешалок, полужащиков, механических и электрических лифтов (для вешалок), подсветки, мотора для вращения, телескопических штанг для подъема-опускания и прочей фурнитуры.

14. После монтажа производится проверка работоспособности всех систем шкафа.

15. Шкаф должен использоваться в соответствии с его функциональным назначением.

Все тяжести следует размещать внутри шкафа таким образом, чтобы добиться равномерного распределения нагрузки по всей имеющейся площади и обеспечить необходимое равновесие скользящих частей.

Вещи на полках необходимо размещать по принципу: наиболее тяжелые – ближе к краям (опорам), более легкие – ближе к центру. Многоярусные шкафы больше нагружают в нижних секциях для обеспечения лучшей устойчивости.

16. Шкаф должен использоваться заказчиком в крытых помещениях при температуре не ниже +10°C и относительной влажности воздуха от 45 до 75%. Так как мебель чувствительна к свету, влажности, сухости, теплу и холоду, необходимо избегать продолжительности воздействия одного или нескольких этих условий, так как это вызывает ускоренное старение лакокрасочного покрытия, коробление и деформацию элементов мебели.

17. Не допускается попадание на элементы шкафа горячих предметов, в том числе горячей воды, или продолжительное воздействие нагревания через излучение света мощных ламп, неэкранированные микроволновые излучатели и т.п.

18. Шкаф требует периодической сухой уборки мягкой тканью или специальными щетками без применения химических средств (кислот, щелочей, масел, растворителей и т.п.) и абразивных материалов.

В случае сильного загрязнения необходимо сразу же очистить мебель, иначе повышается опасность образования разводов, пятен и повреждений. В случае стойких загрязнений можно использовать специальные очистители для мебели, в этом случае необходимо четко следовать инструкции производителей таких средств о порядке и области (для каких поверхностей и материалов предназначены) их применения.

При отсутствии специальных средств допускается уход (чистка) с применением небольшого количества водного раствора нейтрального моющего средства [2% моющего средства на 98% теплой воды]. По завершении любой чистки необходимо высушить или насухо протереть все части, которые подвергались влажной чистке (особое внимание обратить на внутренние и мало вентилируемые части, на оконечности и на точки соединения деталей).

19. После окончания срока службы мебель подлежит утилизации как твердые бытовые отходы.

Гарантия изготовителя

Изготовитель гарантирует соответствие мебели требованиям ГОСТ при соблюдении условий транспортирования, хранения, сборки (мебели, поставляемой в разобранном виде), эксплуатации.

На шкафы устанавливается гарантийный срок эксплуатации – 18 месяцев, который исчисляется с момента монтажа мебели, если монтаж был сделан силами исполнителя (изготовителя) либо с момента покупки шкафа, если монтаж производился силами заказчика.

Гарантийный срок эксплуатации не распространяется на неисправности и дефекты:

- вызванные нарушением условий транспортирования и хранения мебели;
- вызванные пожаром, затоплением, заливом, преступных действий третьих лиц и т.п.;

- при наличии на мебельных поверхностях механических повреждений, термовоздействий или следов воздействия химических веществ;

- возникшие вследствие нормального износа изделия или вызванные перегрузкой;

- возникшие в результате преднамеренной порчи изделия или ошибочных действий заказчика (установка шкафа вблизи источников тепла, сырых и холодных стен, прямого освещения солнечными лучами);

- при неграмотно выполненных заказчиком (или по его заданию третьими лицами) подъеме, сборке или внесении изменений в конструкцию шкафа;

- при использовании не по назначению;

- возникшие по истечении гарантийного срока.

Срок службы мебели 5 лет.

Как воспользоваться своим правом на гарантийное обслуживание

Обратитесь к продавцу мебели по месту приобретения изделия или непосредственно в мебельную компанию «М6»: mebel-m6.ru.

Сохраните оригиналы квитанций об оплате, договор, бланк заказа, акт приема-сдачи: эти документы являются подтверждением покупки и позволяют определить срок начала действия гарантии.

Благодарим за выбор мебельной компании «М6».