

5 СРОК СЛУЖБЫ, УСЛОВИЯ ТРАНСПОРТИРОВКИ И ХРАНЕНИЯ, ГАРАНТИИ ПРОИЗВОДИТЕЛЯ (ПОСТАВЩИКА)

3.1. Предприятие гарантирует безотказную работу кресла в течение 12 месяцев со дня продажи (дата указывается в данном паспорте сиденья).

3.2. В случае обнаружения неисправности предприятие обязуется устранить выявленные дефекты, если это не механические повреждения в эксплуатации.

3.3. Гарантия на сиденье не распространяется в случае:

- применения его не по назначению;
- выхода из строя (потери работоспособности) в результате механических повреждений, внесения изменений в конструкцию или ремонта;
- повреждения или уничтожения изделия в результате стихийных бедствий, аварий, катастроф, действий третьих лиц и по иным причинам, не являющимся следствием действий производителя.

3.4. Транспортировка изделий производится в упаковке производителя любым видом крытого транспорта или в контейнерах. При транспортировке следует применять меры к предотвращению самопроизвольного движения и падения изделий и попадания на них влаги.

3.5. Срок хранения изделия (партии изделий) - 3 календарных года со дня продажи при условии хранения изделий в упаковке производителя в закрытых сухих помещениях при температуре от +5° до +25° по Цельсию, относительной влажности воздуха не более 80%.

6 СВИДЕТЕЛЬСТВО О ПРИЕМКЕ

Кресло пластиковое для кафе соответствует технической документации изготовителя, проверено и признано годным к эксплуатации в соответствии с действующей технической документацией.

Дата продажи _____ 202_ год

Настоящий паспорт оформляется на партию изделий в количестве _____ шт.

Представитель ОТК предприятия _____

Изготовитель: ООО «СИБЕКО системы пассивной безопасности»
Юр. Адрес: 142715 Московская область,
деревня Ближние Пруды, владение 1, стр. 1, помещение 2-08Л
Фактический адрес: 623700, г. Березовский, ул. Овощное отделение 16
Т. (343) 304-64-09, т/ф (343)304-64-01
Сайт: sibeco.net

ПАСПОРТ

Кресло пластиковое для кафе



1. НАЗНАЧЕНИЕ ИЗДЕЛИЯ

Кресло пластиковое для кафе- Мебель, предназначенная для сиденья одного человека, со спинкой и сиденьем, подлокотниками.

2. ОСНОВНЫЕ ТЕХНИЧЕСКИЕ ХАРАКТЕРИСТИКИ И РАЗМЕРЫ

2.1. Размеры и основные характеристики сидений Эпика приведены на рис. 1. и в таблице 1.

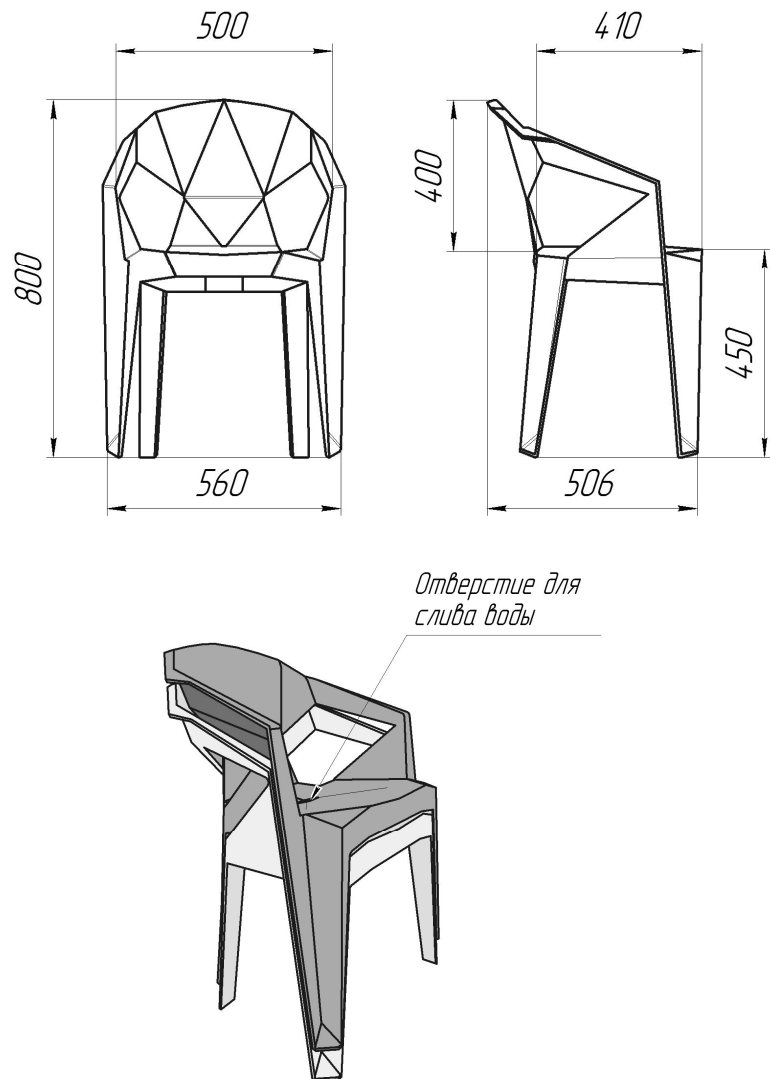


Рис. 1. Размеры и характеристики кресла пластикового

Таблица 1

Наименование характеристики	Факт. параметры
1. Высота сиденья, мм	800±5
2. Ширина сиденья, мм	560±5
3. Глубина сиденья, мм	410±5
4. Вес кресла, кг	3,5±0,2
5. Материал сиденья	PP

3 РУКОВОДСТВО ПО ЭКСПЛУАТАЦИИ:

3.1 Условия эксплуатации:

Температура эксплуатации: от +45 до -10 °С;

Среднегодовая влажность воздуха 80%.

3.2 Не допустимо воздействие агрессивных (кислотных, щелочных и др.) сред на корпус кресла.

3.3 Корпус кресла полностью изготовлен из пластика. Для ухода и чистки изделия допустимо использовать обычные моющие средства, не содержащие хлор, кислоту и иные агрессивные компоненты. А также не желательно применять порошковые моющие средства, которые могут создавать царапины на видовых поверхностях изделий и ухудшать внешний вид изделия.

3.4 Штабелирование кресел допускается в количестве не более 15 шт;

3.5 Посадочное место кресла имеет отверстие для слива воды.

3.6 Максимально допустимая распределенная нагрузка на кресло не более 120 кг.

3.7 Максимально допустимая нагрузка 120 кг гарантируется только при равномерном распределении веса на все 4 опоры(ножки) стула, качание на стуле не допускается в целях безопасности.

4 КОМПЛЕКТАЦИЯ ПОСТАВКИ

- Кресло пластиковое;
- Упаковка картонная;
- Паспорт изделия.