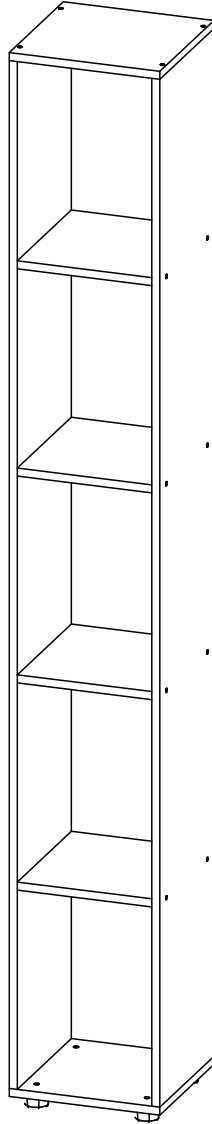


Паспорт изделия

02-SL300



ОБЩИЕ ТЕХНИЧЕСКИЕ УКАЗАНИЯ:

Перед началом сборки внимательно ознакомьтесь с данной инструкцией, проверьте наличие деталей, фурнитуры согласно спецификаций, проведите визуальный осмотр деталей на наличие повреждений (царапины, сколы, вмятины и т.д.). Сборку проводить на ровной поверхности, не роняя и не ударяя детали. В качестве подложки допустимо использование гофроупаковки. Рекомендуем доверить сборку специалистам. Помните - качество мебели зависит и от качества сборки!!!

Производитель оставляет за собой право внесения изменений в конструкцию, не ухудшающих качество изделия.

ПРАВИЛА И УСЛОВИЯ ЭКСПЛУАТАЦИИ:

- эксплуатировать мебель в сухом, проветриваемом помещении с температурой воздуха не ниже 10° С и относительной влажностью 65±15%
- беречь поверхности мебели от механических повреждений, не ставить на поверхность горячие предметы
- не допускать скопления влаги на поверхностях изделия во избежание набухания щитов и отслоения кромок
- не допускать попадания на поверхности мебели агрессивных веществ (растворители, бензин, кислоты и т.д.)
- чистку мебели проводить мягкой тканью с применением специальных средств по уходу за мебелью, не содержащих абразивных веществ, с последующей протиркой насухо
- в процессе эксплуатации мебели возможно ослабление крепежной фурнитуры, при необходимости - подтянуть

ГАРАНТИЙНЫЕ ОБЯЗАТЕЛЬСТВА:

- изготовитель гарантирует соответствие мебели ГОСТ 16371-14 при соблюдении условий транспортировки, хранения, сборки (для мебели, поставляемой в разобранном виде), эксплуатации
- срок эксплуатации изделия - 7 лет (при соблюдении правил эксплуатации)
- гарантийный срок службы - 12 месяцев

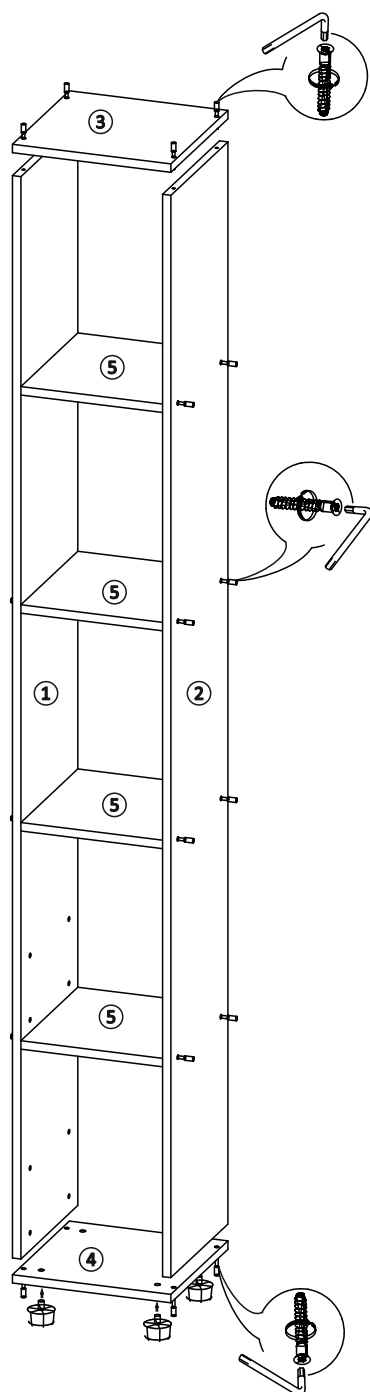
Спецификация деталей

Позиция	Наименование	Артикул	Размер	Количество
1	Боковина левая	02-SL300.02	2048×360	1
2	Боковина правая	02-SL300.01	2048×360	1
3	Крышка	02-SL300.03	300×360	1
4	Дно	02-SL300.04	300×360	1
5	Вязка	02-SL300.05	268×360	4

Спецификация фурнитуры

Позиция	Наименование	Количество
1	Евровинт	24
2	Ключ для евровинта	1
3	Опора регулируемая	4
4	Стяжка межсекционная d 5 27 мм	1
5	Мебельный навес универсальный с пластиковой заглушкой	1
6	Стяжка межсекционная d 5 15 мм	2
7	Заглушка d 5 мм	16
8	Заглушка для евровинта	16

Сборка изделия



1. К боковине левой (1) и боковине правой (2) прикрутить вязки (5) используя евровинты из комплекта фурнитуры.
2. На получившуюся конструкцию прикрутить дно (4) используя евровинты.
3. Установить на дно регулируемые опоры, запрессовав их в соответствующие отверстия.
4. На крышку (3) установить навес стяжками d 5 15мм. Прикрутить крышку к боковинам.
5. Установить изделие на опоры, при необходимости произвести регулировку опор.
6. Закрепить изделие к стене. Для соединения с рядом стоящими изделиями использовать стяжку d 5 27мм, предварительно просверлив отверстия.

Необходимый для сборки инструмент

