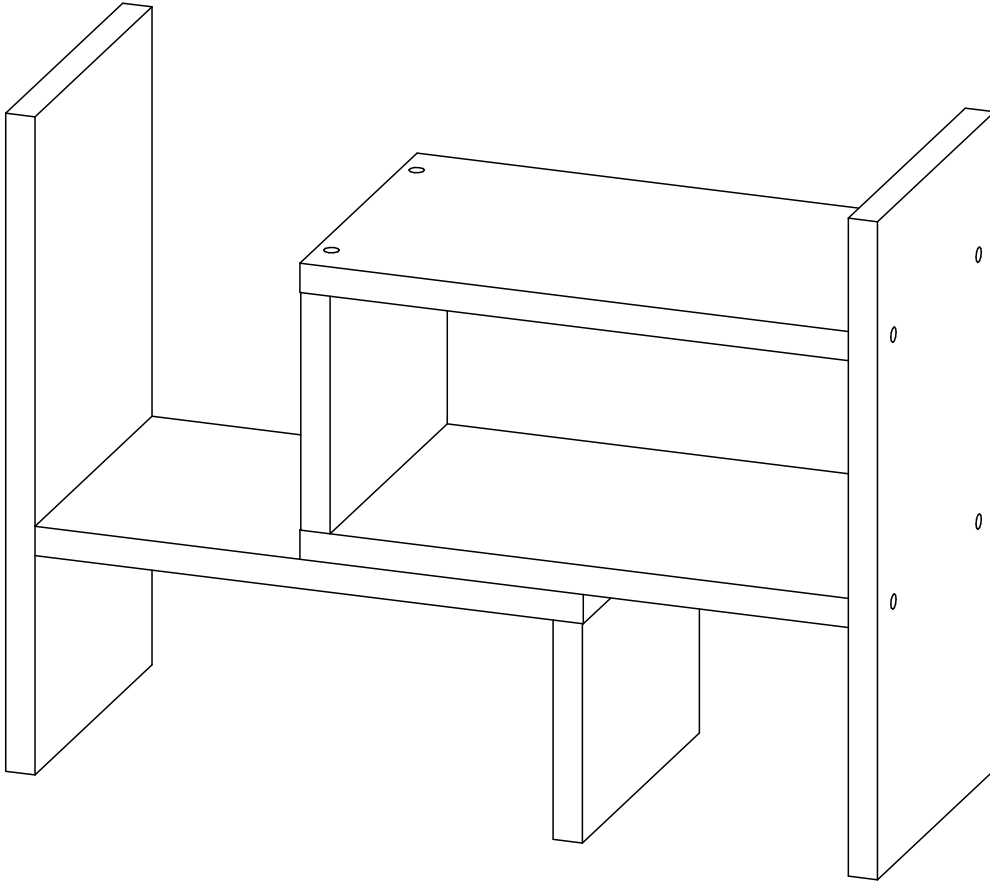


Паспорт изделия

03-PL01



ОБЩИЕ ТЕХНИЧЕСКИЕ УКАЗАНИЯ:

Перед началом сборки внимательно ознакомьтесь с данной инструкцией, проверьте наличие деталей, фурнитуры согласно спецификаций, проведите визуальный осмотр деталей на наличие повреждений (царапины, сколы, вмятины и т.д.). Сборку проводить на ровной поверхности, не роняя и не ударяя детали. В качестве подложки допустимо использование гофроупаковки. Рекомендуем доверить сборку специалистам. Помните - качество мебели зависит и от качества сборки!!!

Производитель оставляет за собой право внесения изменений в конструкцию, не ухудшающих качество изделия.

ПРАВИЛА И УСЛОВИЯ ЭКСПЛУАТАЦИИ:

- эксплуатировать мебель в сухом, проветриваемом помещении с температурой воздуха не ниже 10° С и относительной влажностью 65±15%
- беречь поверхности мебели от механических повреждений, не ставить на поверхность горячие предметы
- не допускать скопления влаги на поверхностях изделия во избежание набухания щитов и отслоения кромок
- не допускать попадания на поверхности мебели агрессивных веществ (растворители, бензин, кислоты и т.д.)
- чистку мебели проводить мягкой тканью с применением специальных средств по уходу за мебелью, не содержащих абразивных веществ, с последующей протиркой насухо
- в процессе эксплуатации мебели возможно ослабление крепежной фурнитуры, при необходимости - подтянуть







ГАРАНТИЙНЫЕ ОБЯЗАТЕЛЬСТВА:

- изготовитель гарантирует соответствие мебели ГОСТ 16371-14 при соблюдении условий транспортировки, хранения, сборки (для мебели, поставляемой в разобранном виде), эксплуатации
- срок эксплуатации изделия - 7 лет (при соблюдении правил эксплуатации)
- гарантийный срок службы - 12 месяцев

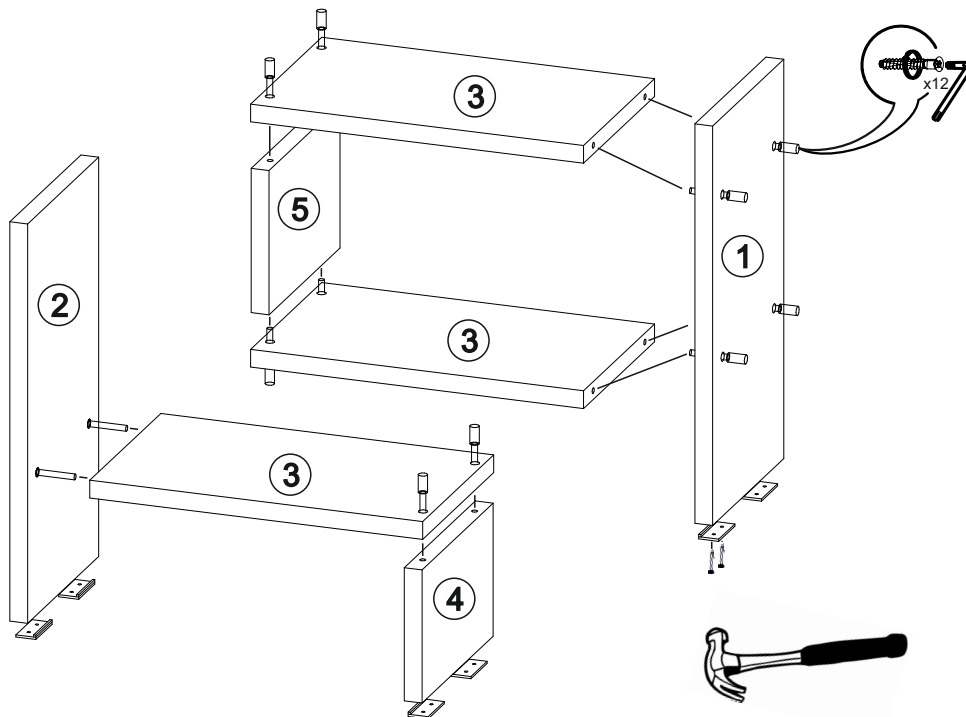
Спецификация деталей

Позиция	Наименование	Артикул	Размер	Количество
1	Боковина правая	03-PL01.01	360×176	1
2	Боковина левая	03-PL01.02	360×176	1
3	Крышка-вязка	03-PL01.03	300×176	3
4	Боковина малая	03-PL01.04	120×176	1
5	Стойка	03-PL01.05	130×176	1

Спецификация фурнитуры

Позиция	Наименование	Количество
1	 Евровинт	12
2	 Ключ для евровинта	1
3	 Гвоздь 2×20	12
4	 Саморез 3,5×30	4
5	 Подпятник	6
6	 Заглушка для евровинта	12

Сборка полки



1. К боковине правой (1) и боковине левой (2) и боковине малой (4) прибить подпятники гвоздем 2x20
2. К боковине правой (1) прикрутить крышки-вязки (3) используя евровинт
3. К получившейся конструкции прикрутить стойку (5) используя евровинты
4. К боковине левой (2) прикрутить крышку-вязку (3) используя евровинты
5. К получившейся конструкции прикрутить боковину малую (4) используя евровинты
6. Установить заглушки
7. Скрутить полки саморезами 3,5x30

Необходимый инструмент

