

Правила хранения и эксплуатации мебели.

1. Мебель должна храниться и эксплуатироваться в сухих и теплых помещениях, имеющих отопление и вентиляцию, при температуре не ниже +5° С и не выше +40° С при относительной влажности 60-65 %.

2. Удаление пыли с поверхности следует производить сухой мягкой тканью.

3. Для удаления загрязнений (пятен) рекомендуется производить протирку мебели влажной тканью с добавлением небольшого количества моющего средства. Потом все поверхности и фурнитуру необходимо протереть сухой тканью.

4. Поверхности деталей мебели следует оберегать от попадания влаги во избежание разбухания ДСП и отклеивания кромок на боковых поверхностях.

5. При установке кухонной мебели у газовой плиты на расстоянии не менее 25 мм между боковыми поверхностями плиты и мебели следует использовать теплоизоляционные прокладки.

ВНИМАНИЕ! Предприятие не несет ответственности за дефекты, возникшие в случае нарушения правил хранения и эксплуатации мебели.

Гарантии изготовителя.

1. За механические повреждения, возникшие при транспортировке, предприятие – изготовитель ответственности не несет.

2. Гарантийный срок эксплуатации мебели 24 месяца со дня продажи при соблюдении правил.

3. В случае обнаружения производственных дефектов или недостачи комплектующих, следует обратиться в магазин или на предприятие – изготовитель.

4. Ввиду совершенствования технологии, изменения конструкции узлов или применения новых материалов, возможны отклонения по сравнению с данной инструкцией.

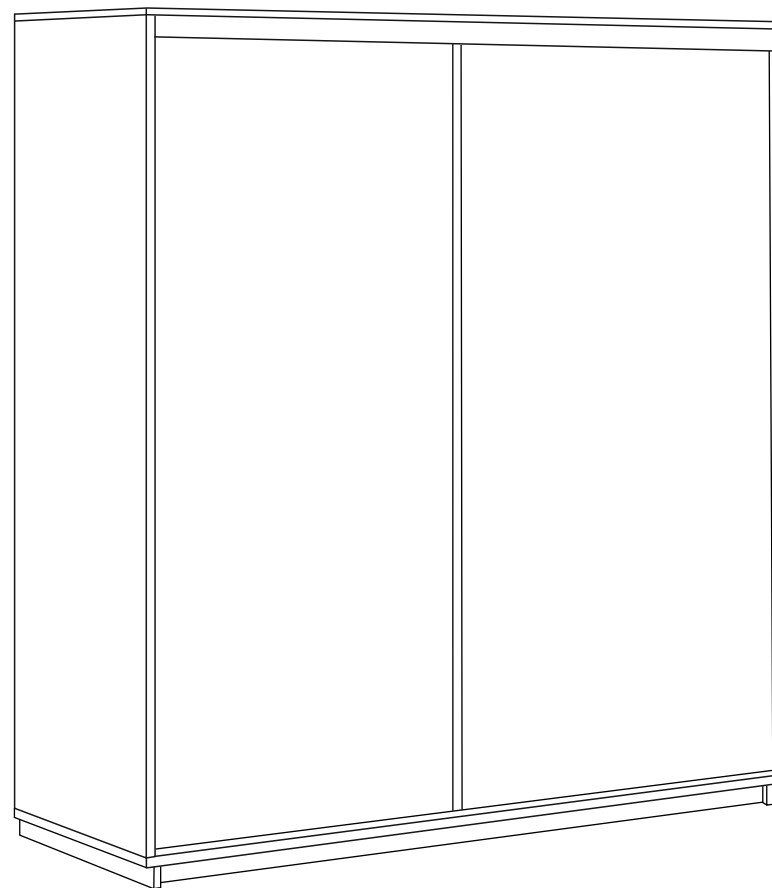
5. При продаже мебели по представленным образцам, предприятие – изготовитель и магазин цвет и текстуру приобретаемых изделий в соответствии с образцом не гарантирует



Мебельная фабрика

Шкаф-купе 1600

Высота 2400

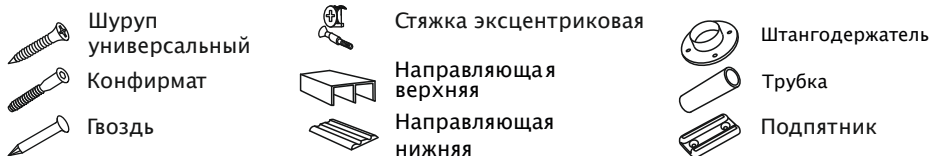
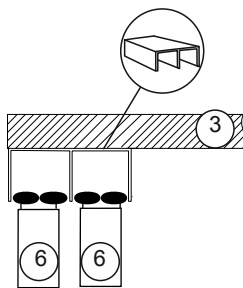
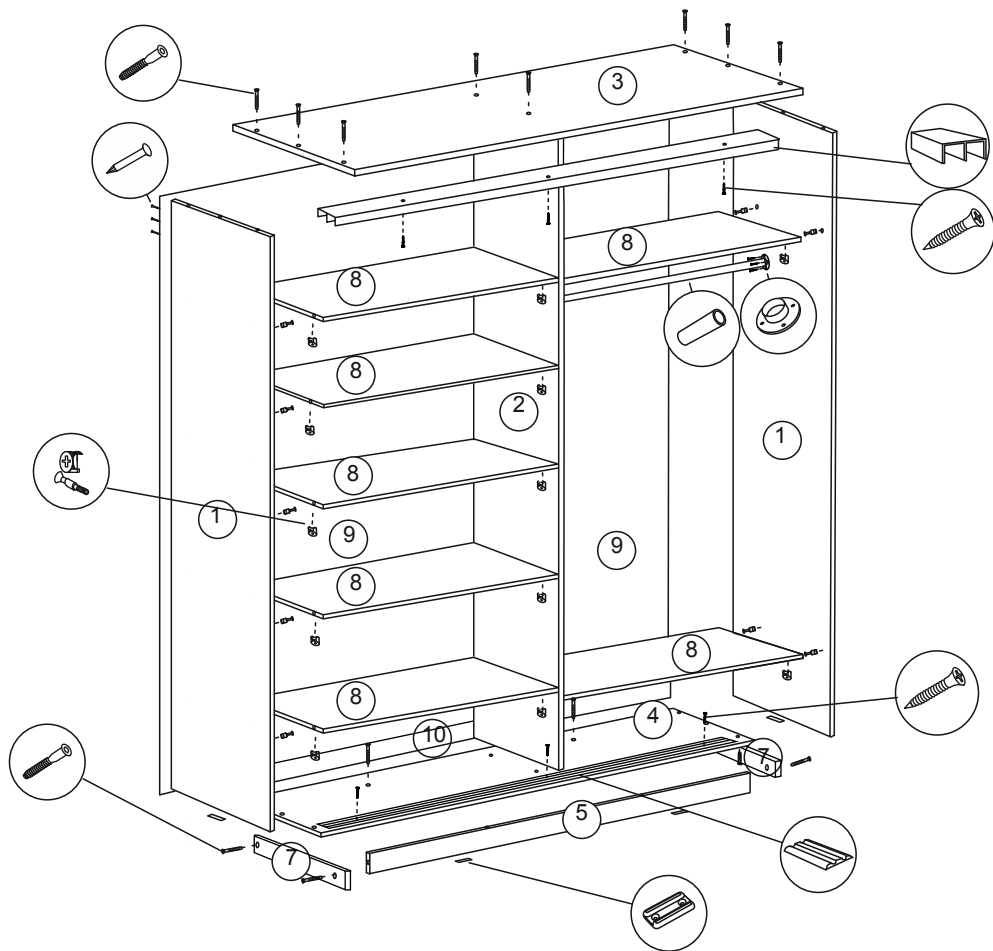


г. Пермь, ул. Писарева, 1а

тел: +7 (342) 274-61-52 274-19-68 274-65-45

www.fabrika-eko.ru





Порядок сборки шкафа

1. К деталям № 7 крепим детали № 5 с помощью конфирматов № 11.
2. К деталям № 7 и № 5 крепим подпятники № 14 с помощью шурупов № 12.
3. К деталям № 7 и № 5 крепим деталь № 4 с помощью конфирматов № 11.
4. К детали № 4 крепим детали № 1 с помощью конфирматов № 11.
5. К деталям № 1 крепим деталь № 3 с помощью конфирматов № 11.
6. К деталям № 3 и № 4 крепим деталь № 2 с помощью конфирматов № 11.
7. На детали № 1 и № 2 крепим шток эксцентрика № 21.
8. В детали № 8 крепим стяжку эксцентриковую № 21.
9. Детали № 8 крепим к деталям № 1 и № 2 с помощью стяжки эксцентриковой № 21.
10. На деталь № 3 крепим направляющую № 18 с помощью шурупов № 12.
11. На деталь № 4 крепим направляющую № 19 с помощью шурупов № 12 (отстаем 18 мм. от переднего края).
12. На трубку № 20 надеваем штангодержатели № 13 и крепим к деталям № 1 и № 2 с помощью шурупов № 12.
13. К деталям № 1 № 3 и № 4 крепим задние стенки ДВПО № 9 и № 10 с помощью гвоздей № 16 (между ДВПО № 9 и № 10 прокладываем Н-планку № 17).
14. Скрепляем ДВПО № 9 и № 10 с деталью № 2 с помощью крабов № 15 и шурупов № 12.
15. На детали № 6 устанавливаем ролики № 22.
16. Устанавливаем детали № 6 сперва в верхнюю направляющую № 18 затем в нижнюю направляющую № 19.
17. Производим регулировку деталей № 6 с помощью нижних роликов.

Комплектующие

| № | Наименование | Кол-во | Размер |
|----|----------------|--------|----------|
| 1 | Боковина | 2 | 2298x600 |
| 2 | Середина | 1 | 2298x500 |
| 3 | Верх | 1 | 1600x600 |
| 4 | Дно | 1 | 1600x600 |
| 5 | Цоколь | 2 | 1480x70 |
| 6 | Дверь | 2 | 2252x796 |
| 7 | Цоколь боковой | 2 | 562x70 |
| 8 | Полка | 7 | 775x500 |
| 9 | ДВПО | 2 | 2046x796 |
| 10 | ДВПО | 2 | 280x796 |

Фурнитура

| № | Наименование | Кол-во |
|----|------------------------------|--------|
| 11 | Конфирмат | 24 |
| 12 | Шуруп 3,5x16 | 32 |
| 13 | Штангодержатель | 2 |
| 14 | Подпятник | 6 |
| 15 | Краб | 10 |
| 16 | Гвоздь | 70 |
| 17 | Планка Н-образная 774 мм. | 2 |
| 18 | Направляющая верхняя 1566 мм | 1 |
| 19 | Направляющая нижняя 1566 мм | 1 |
| 20 | Трубка 771 мм. | 1 |
| 21 | Стяжка эксцентриковая | 28 |
| 22 | Комплект роликов | 2 |