

Правила хранения и эксплуатации мебели.

1. Мебель должна храниться и эксплуатироваться в сухих и теплых помещениях, имеющих отопление и вентиляцию, при температуре не ниже +5° С и не выше +40° С при относительной влажности 60-65 %.

2. Удаление пыли с поверхности следует производить сухой мягкой тканью.

3. Для удаления загрязнений (пятен) рекомендуется производить протирку мебели влажной тканью с добавлением небольшого количества моющего средства. Потом все поверхности и фурнитуру необходимо протереть сухой тканью.

4. Поверхности деталей мебели следует оберегать от попадания влаги во избежание разбухания ДСП и отклеивания кромок на боковых поверхностях.

5. При установке кухонной мебели у газовой плиты на расстоянии не менее 25 мм между боковыми поверхностями плиты и мебели следует использовать теплоизоляционные прокладки.

**ВНИМАНИЕ!** Предприятие не несет ответственности за дефекты, возникшие в случае нарушения правил хранения и эксплуатации мебели.

Гарантии изготовителя.

1. За механические повреждения, возникшие при транспортировке, предприятие – изготовитель ответственности не несет.

2. Гарантийный срок эксплуатации мебели 24 месяца со дня продажи при соблюдении правил.

3. В случае обнаружения производственных дефектов или недостачи комплектующих, следует обратиться в магазин или на предприятие – изготовитель.

4. Ввиду совершенствования технологии, изменения конструкции узлов или применения новых материалов, возможны отклонения по сравнению с данной инструкцией.

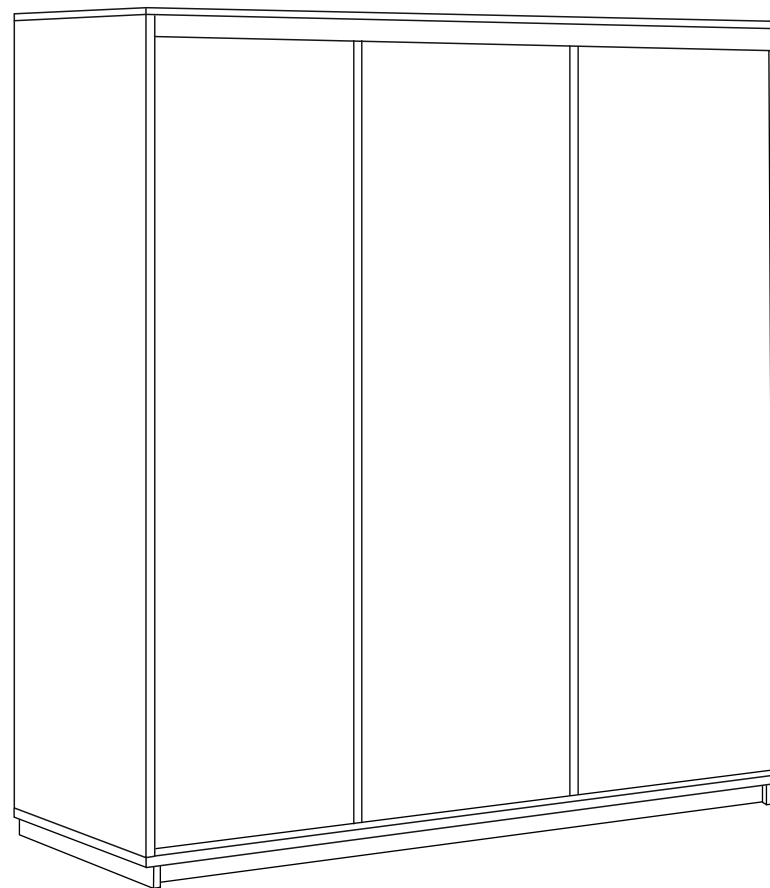
5. При продаже мебели по представленным образцам, предприятие – изготовитель и магазин цвет и текстуру приобретаемых изделий в соответствии с образцом не гарантирует



# Мебельная фабрика

## Шкаф-купе 1800

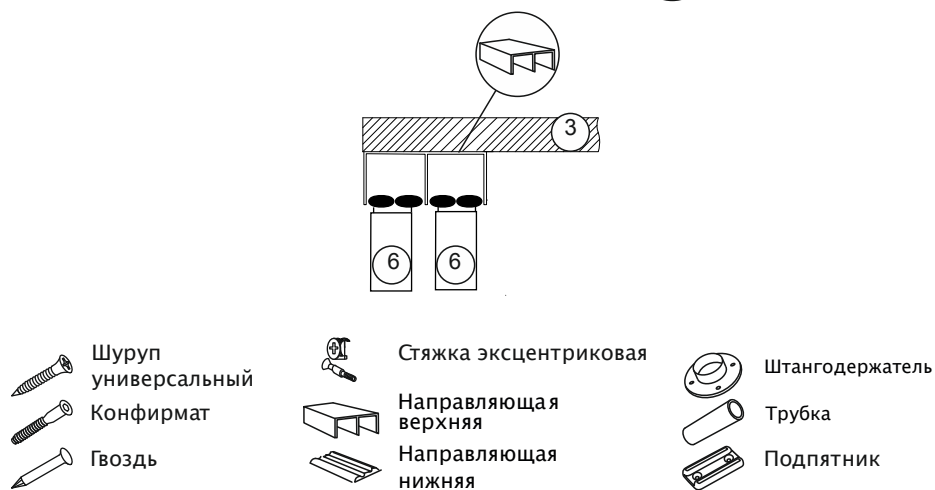
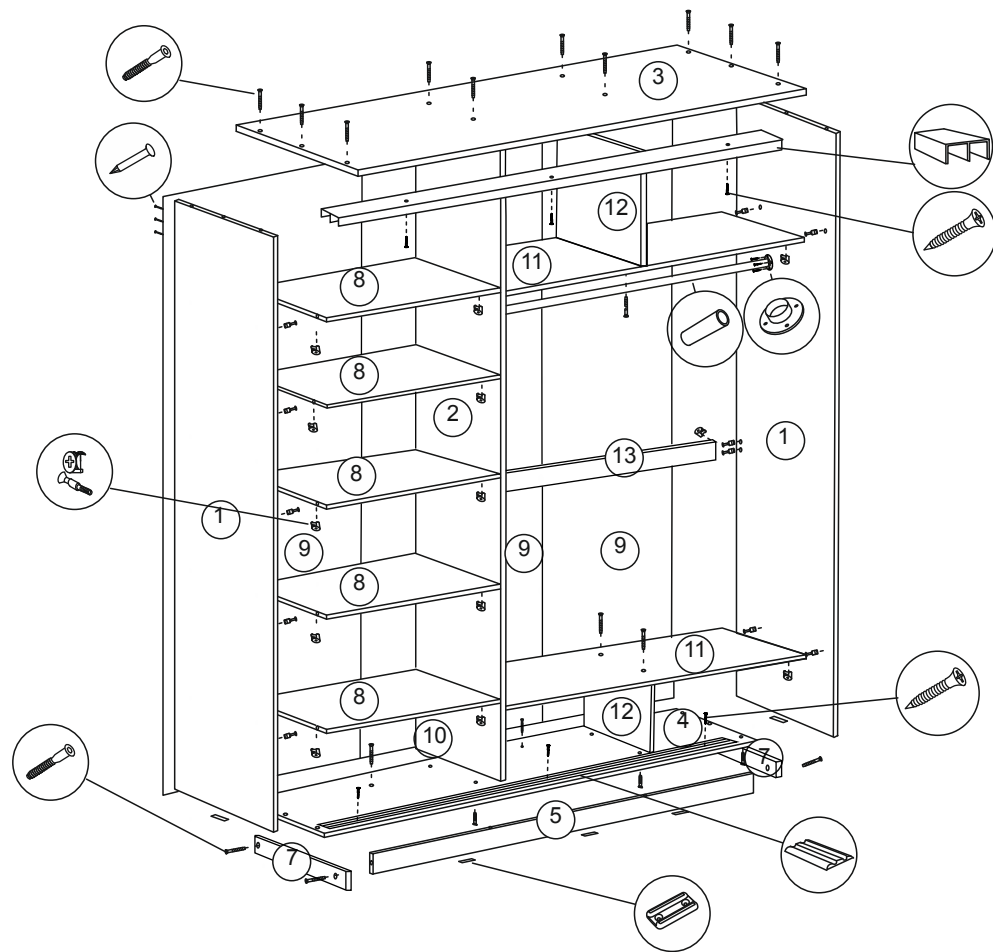
### Высота 2400



г. Пермь, ул. Писарева, 1а  
тел: +7 (342) 274-61-52 274-19-68 274-65-45

[www.fabrika-eko.ru](http://www.fabrika-eko.ru)





## Порядок сборки шкафа

- К деталям № 7 крепим детали № 5 с помощью конфирматов № 14.
- К деталям № 7 и № 5 крепим подпятники № 17 с помощью шурупов № 15.
- К деталям № 7 и № 5 крепим деталь № 4 с помощью конфирматов № 14.
- К детали № 4 крепим детали № 1 с помощью конфирматов № 14.
- К деталям № 1 крепим деталь № 3 с помощью конфирматов № 14.
- К деталям № 3 и № 4 крепим детали № 2 и № 12 с помощью конфирматов № 14.
- На детали № 1 и № 2 крепим шток эксцентрика № 24.
- В детали № 8 № 11 и № 13 крепим стяжку эксцентриковую № 24.
- Детали № 8 и № 11 крепим к деталям № 1 и № 2 с помощью стяжки эксцентриковой № 24, скрепляем детали № 12 и № 11 с помощью конфирматов № 14.
- На деталь № 3 крепим направляющую № 21 с помощью шурупов № 15.
- На деталь № 4 крепим направляющую № 22 с помощью шурупов № 15 (отступаем 18 мм. от переднего края).
- На трубку № 23 надеваем штангодержатели № 16 и крепим к деталям № 1 и № 2 с помощью шурупов № 15.
- К деталям № 1 и № 2 крепим деталь № 13 с помощью стяжки эксцентриковой № 24.
- К деталям № 1 № 3 и № 4 крепим задние стенки ДВПО № 9 и № 10 с помощью гвоздей № 19 (между ДВПО № 9 и № 10 прокладываем Н-планку № 20), (между ДВПО № 9 прокладываем Н-планку № 26).
- Скрепляем ДВПО № 9 и № 10 с деталью № 2 с помощью крабов № 18 и шурупов № 15.
- На детали № 6 устанавливаем ролики № 25.
- Устанавливаем детали № 6 сперва в верхнюю направляющую № 21 затем в нижнюю направляющую № 22.
- Производим регулировку деталей № 6 с помощью нижних роликов.

## Комплектующие

№	Наименование	Кол-во	Размер
1	Боковина	2	2298x600
2	Середина	1	2298x500
3	Верх	1	1800x600
4	Дно	1	1800x600
5	Цоколь	2	1680x70
6	Дверь	3	2252x596
7	Цоколь боковой	2	562x70
8	Полка	5	576x500
9	ДВПО	3	2046x596
10	ДВПО	3	280x596
11	Полка большая	2	1175x500
12	Стойка	2	361x500
13	Стяжка	1	1175x100

## Фурнитура

№	Наименование	Кол-во
14	Конфирмат	34
15	Шуруп 3,5x16	45
16	Штангодержатель	2
17	Подпятник	8
18	Краб	10
19	Гвоздь	70
20	Планка Н-образная 574 мм.	3
21	Направляющая верхняя 1766 мм	1
22	Направляющая нижняя 1766 мм	1
23	Трубка 1171 мм.	1
24	Стяжка эксцентриковая	32
25	Комплект роликов	3
26	Планка Н-образная 1543 мм	1
27	Заглушка конфирмата	4