

Правила эксплуатации

Требуется незамедлительно убирать загрязнения с изделия во избежание появления въевшихся пятен. Во время уборки поверхность мебели следует протирать мягкой тканью.

Не допускайте попадания воды на изделие во избежание разбухания поверхностей деталей, тщательно удаляйте влагу после влажной уборки. Предохраняйте изделие от попадания на поверхность кислот, щелочей, различных растворителей. Запрещается любое воздействие на мебель горячих предметов. Рекомендуется не подвергать изделие повышенным динамическим нагрузкам.

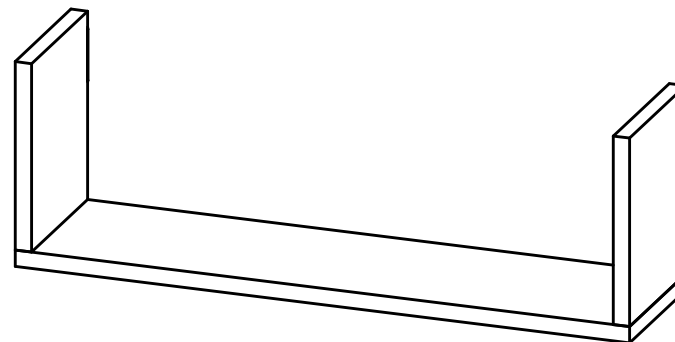
Периодически следует проверять все соединения деталей и фурнитуры, при необходимости подтягивать и производить регулировку.

Гарантия

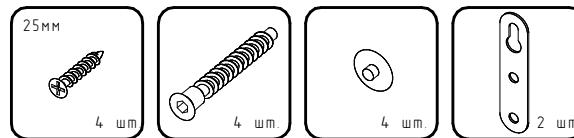
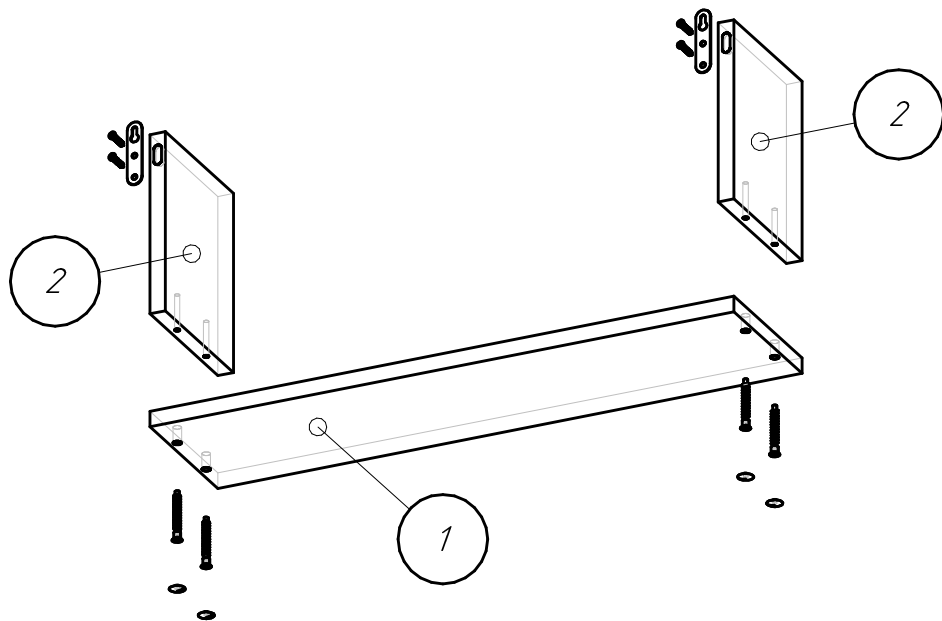
Гарантия на мебель составляет 2 года. Гарантийные обязательства не распространяются на изделия, используемые не по назначению, с нарушениями правил эксплуатации и ухода, а также на механические повреждения, возникшие в ходе её самостоятельной сборки и эксплуатации.

ДАМИНАРТ

Полка "Скоба"
600x200x150мм



ООО Даминарт
г. Челябинск ул. Линейная д.94
+7(351)220-47-71
www.daminart.ru



Поз.	Наименование	Размеры		Кол-во
		Длина	Ширина	
1	Полка	600	150	1
2	Стенка	184	150	2

Рекомендации по сборке

Перед тем как приступить к сборке, оцените свои возможности, при возникновении сомнений доверьте сборку специалистам.

Изделие следует использовать в сухом, отапливаемом и проветриваемом помещении. Не рекомендуется устанавливать мебель вблизи отопительных приборов и под прямыми солнечными лучами. Температура воздуха в помещении должна быть не ниже +10°C и не выше +30°C с относительной влажностью 45-60%.

Поверхности мебели перевозимой при температуре ниже 0°C, при установке в помещении покрываются конденсатом, который следует незамедлительно удалить.

Для предотвращения повреждения полового покрытия для сборки и перемещения изделия подстелите мягкий материал. Во избежание перекосов, повреждений или загрязнения мебели, сборку следует производить на ровной и чистой поверхности.

Проверьте внешний вид деталей и комплектность фурнитуры в упаковке. Претензии по качеству продукции принимаются только при отсутствии следов сборки на деталях.

Перед разметкой и сверлением отверстий в стене убедитесь в отсутствии в ней электропроводки и трубопроводов.

Сборку необходимо осуществлять последовательно, согласно порядку, установленному в инструкции по сборке.