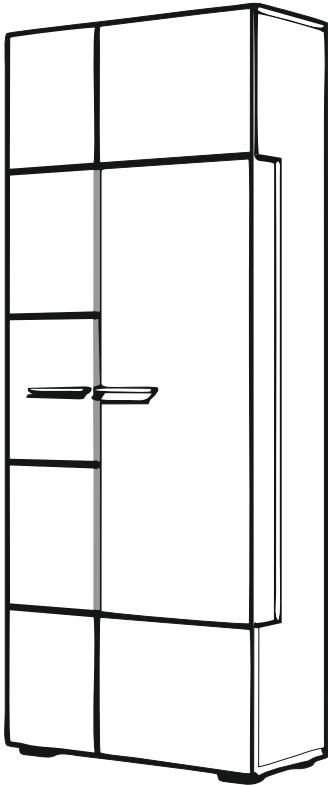
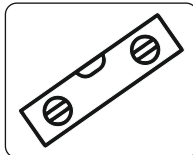
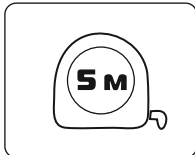
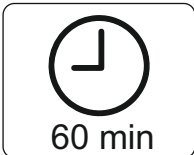
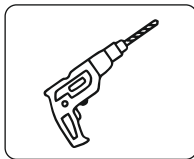
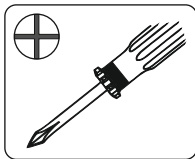
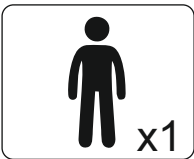


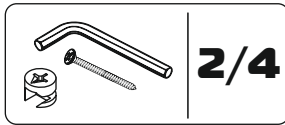
Nevada

Гостиная Невада

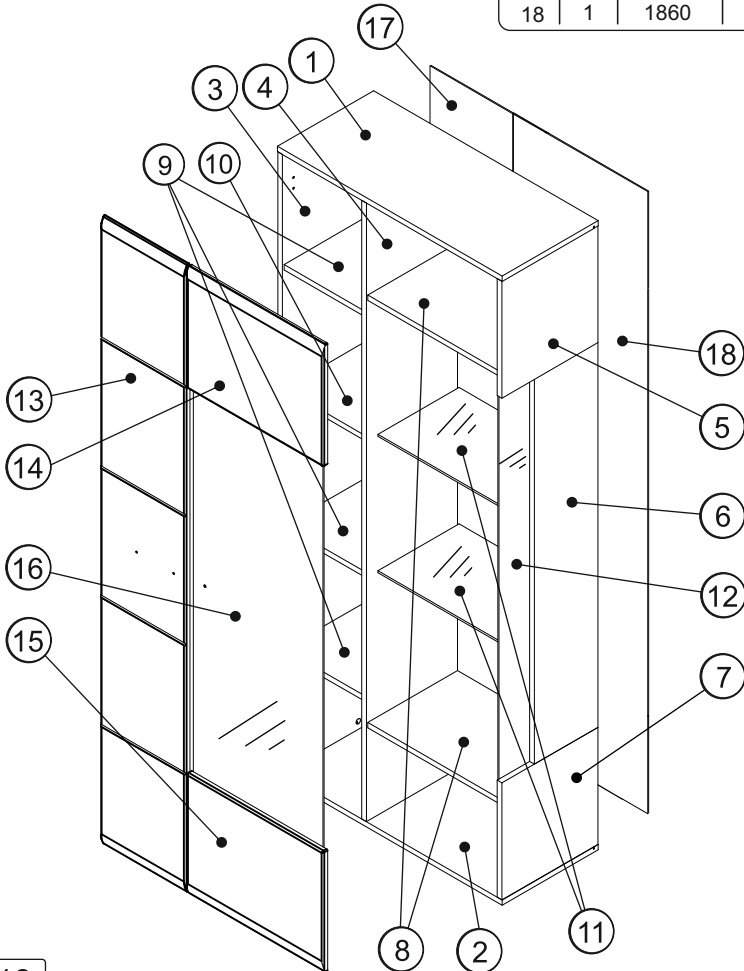


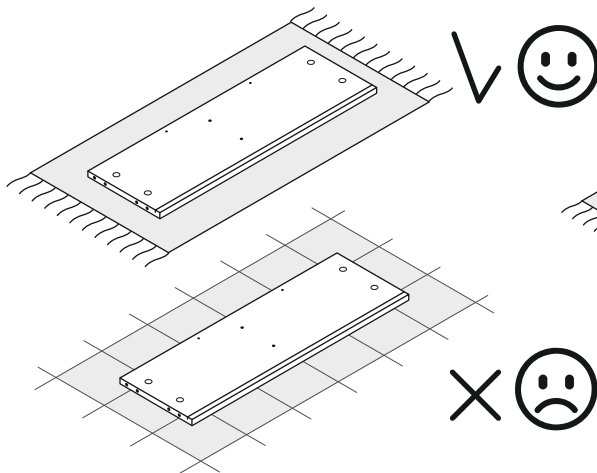
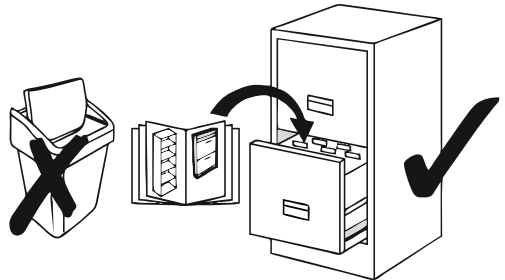
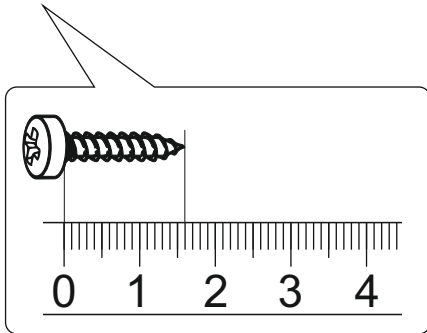
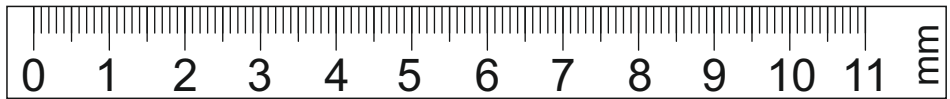
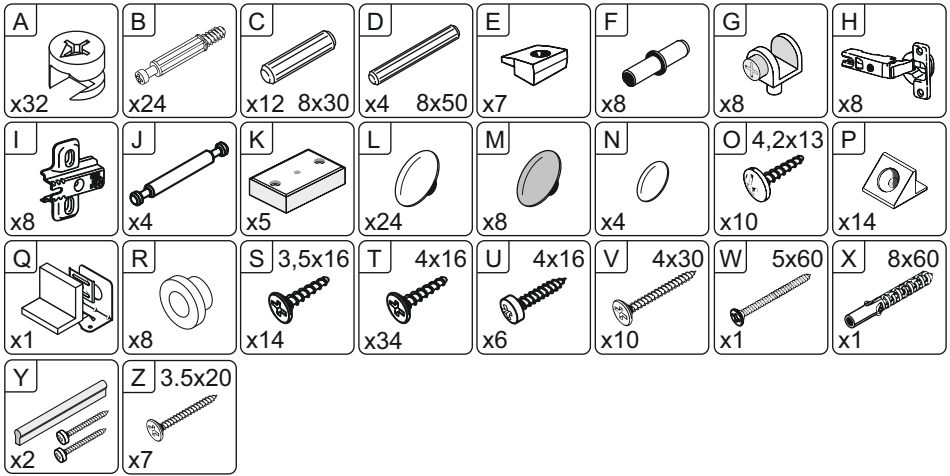
↑↓ 1238 ↔ 776 ↗↖ 348





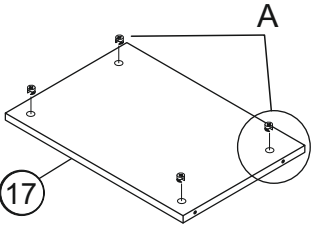
#		↔	↗		
1	1	775	332	16	2/4
2	1	775	332	16	2/4
3	1	1850	332	16	2/4
4	1	1850	315	16	2/4
5	1	350	332	16	2/4
6	1	1150	220	16	2/4
7	1	350	332	16	2/4
8	2	452	310	16	2/4
9	3	274	310	16	2/4
10	1	274	310	16	2/4
11	2	443	280	5	0/0
12	1	1208	122	4	2/4
13	1	1878	295	16	4/4
14	1	364	472	16	4/4
15	1	364	472	16	4/4
16	1	1212	450	4	0/0
17	1	1860	286	16	4/4
18	1	1860	464	16	4/4





1

A x8

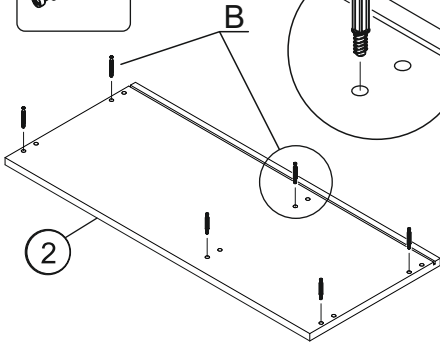


17

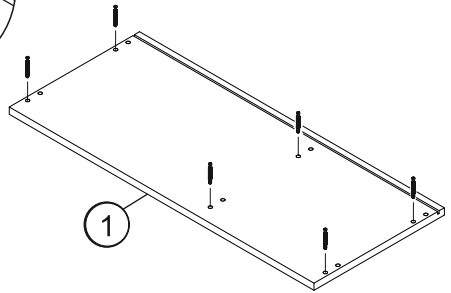
7

2

B x12



2



1

3

B x2



A x4



F x6



C x4



8x30

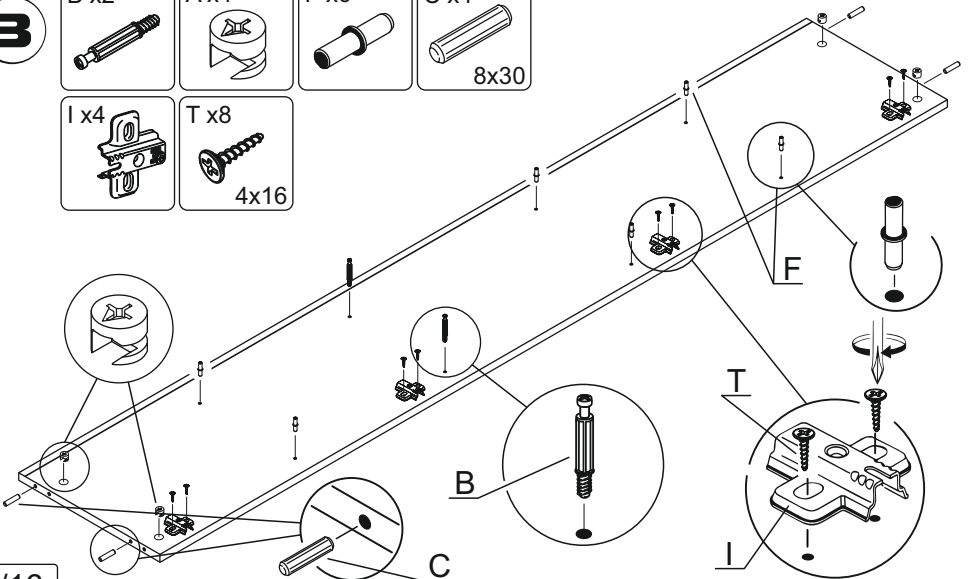
I x4



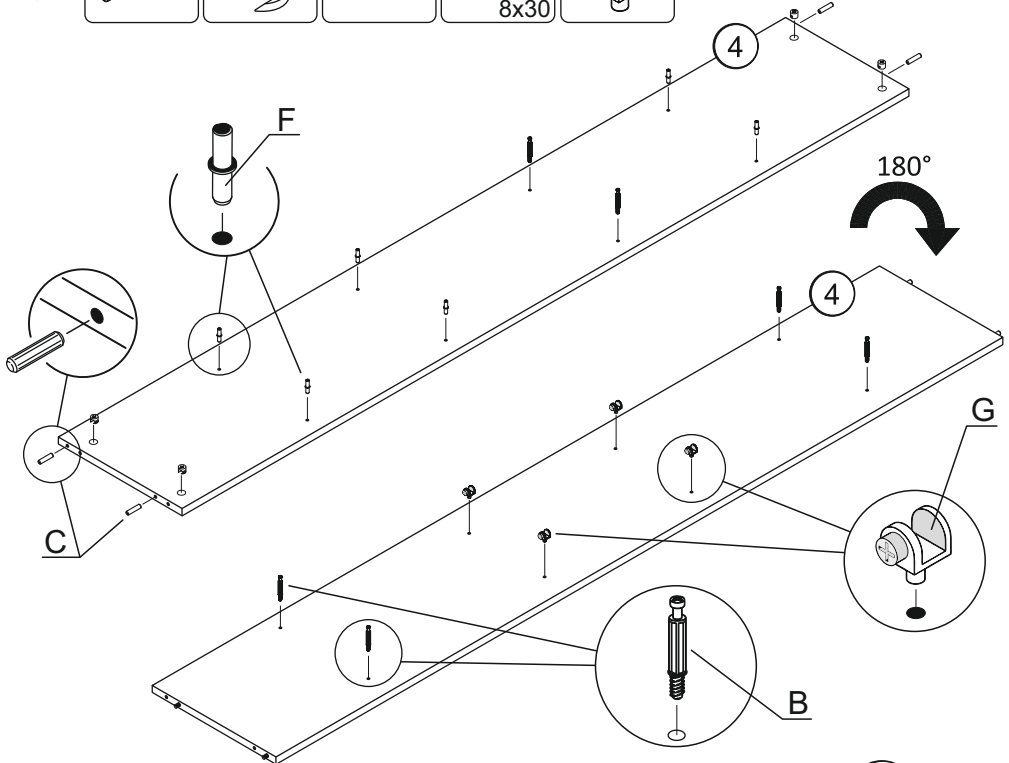
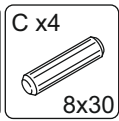
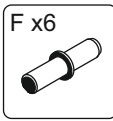
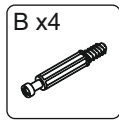
T x8



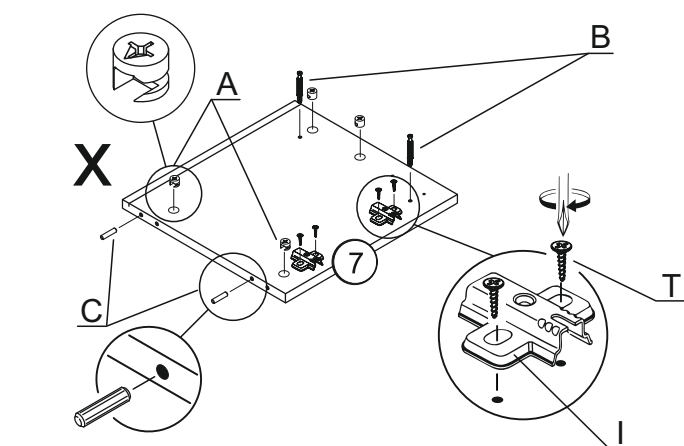
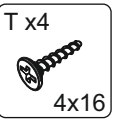
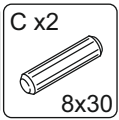
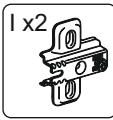
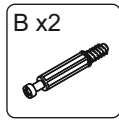
4x16



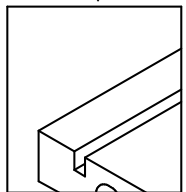
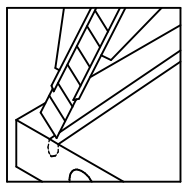
4



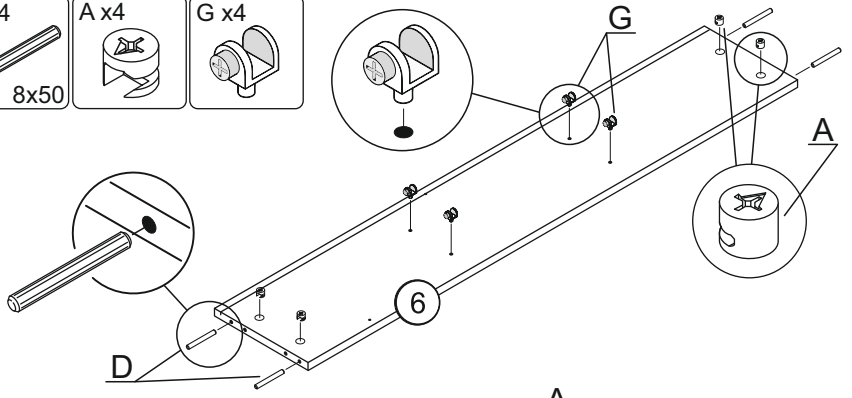
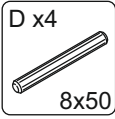
5



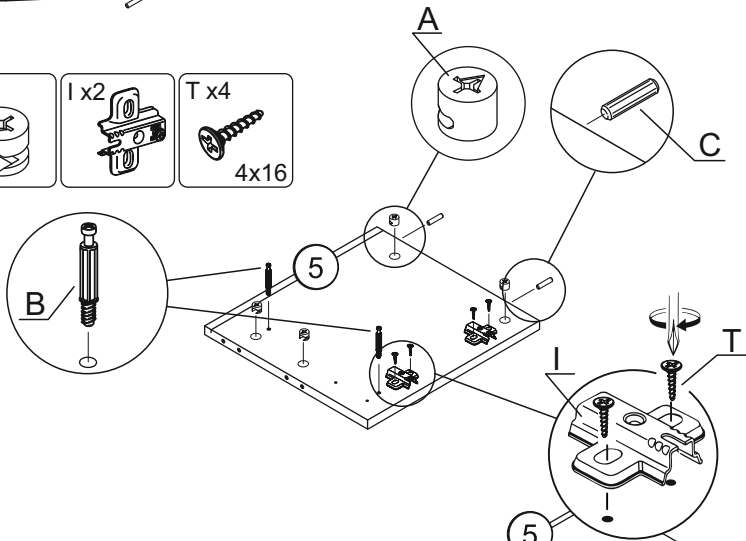
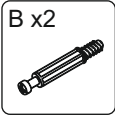
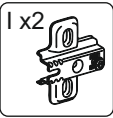
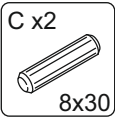
! X



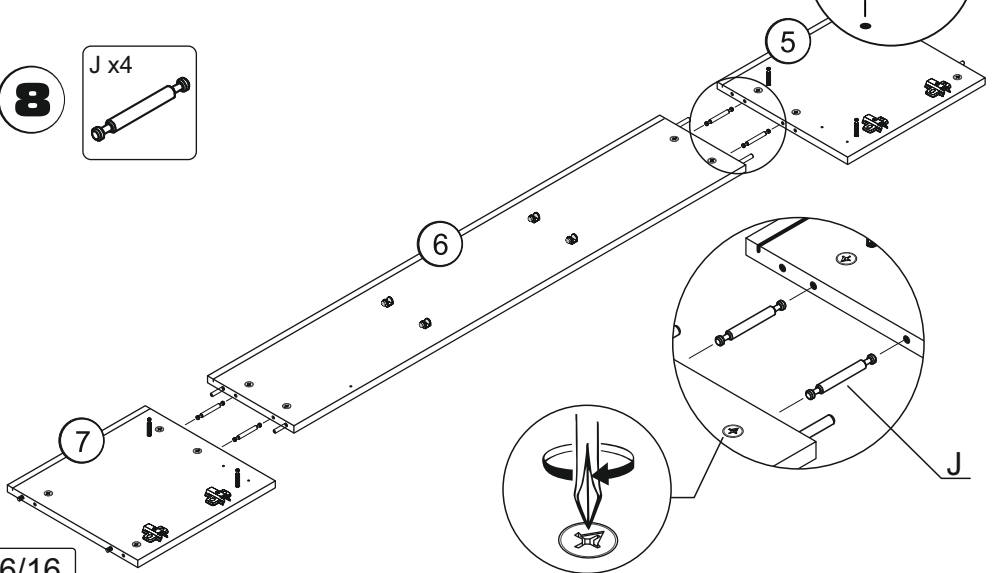
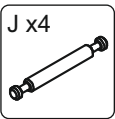
6



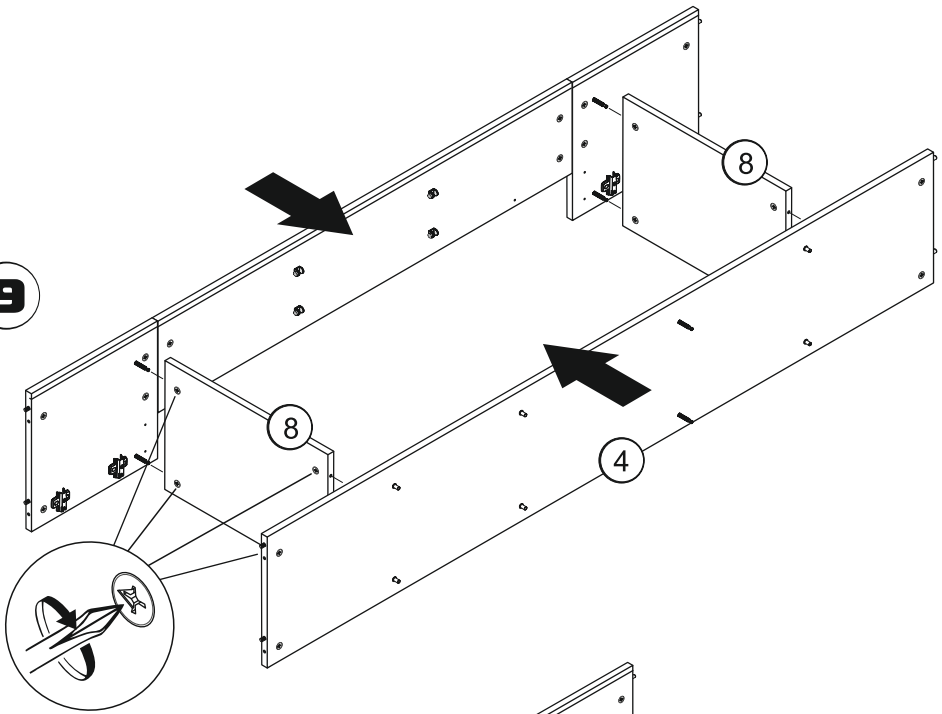
7



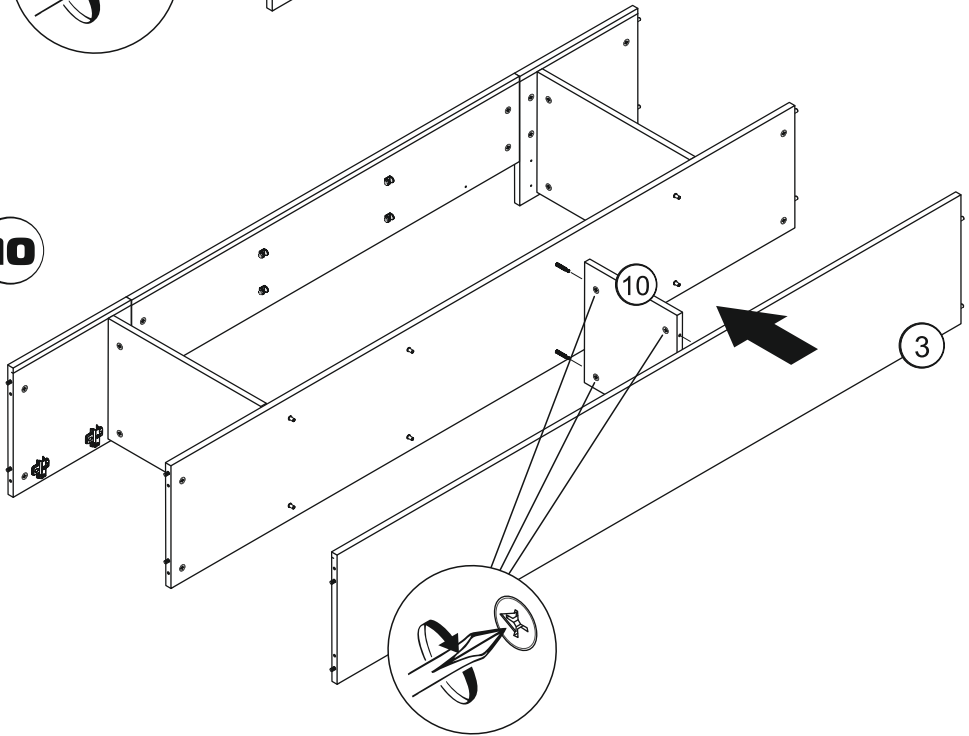
8

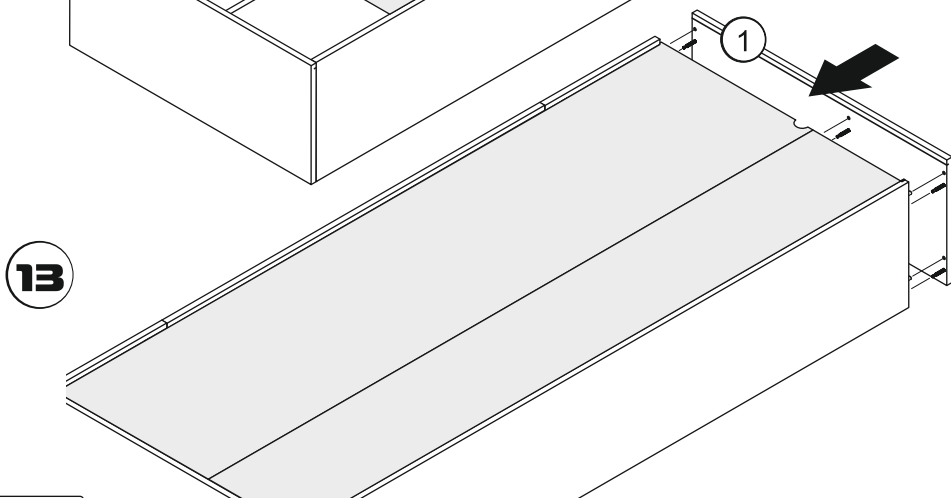
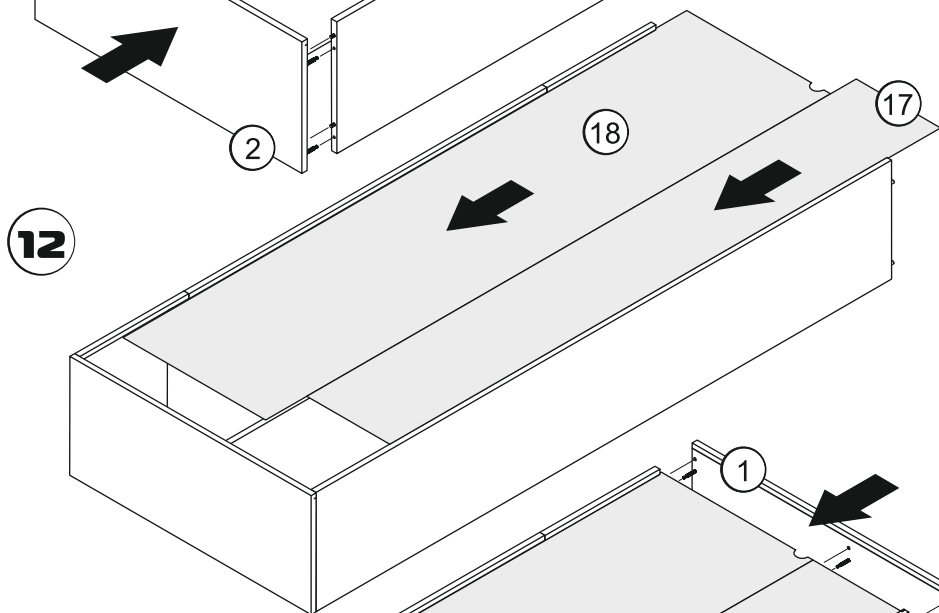
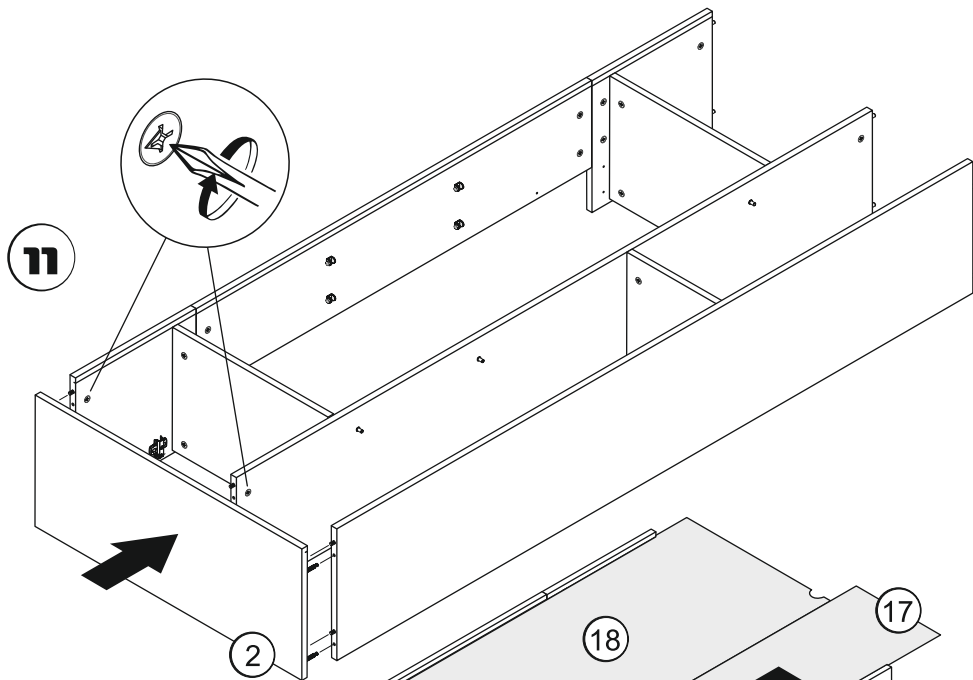


9



10

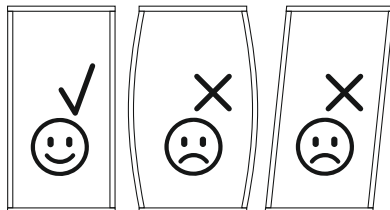
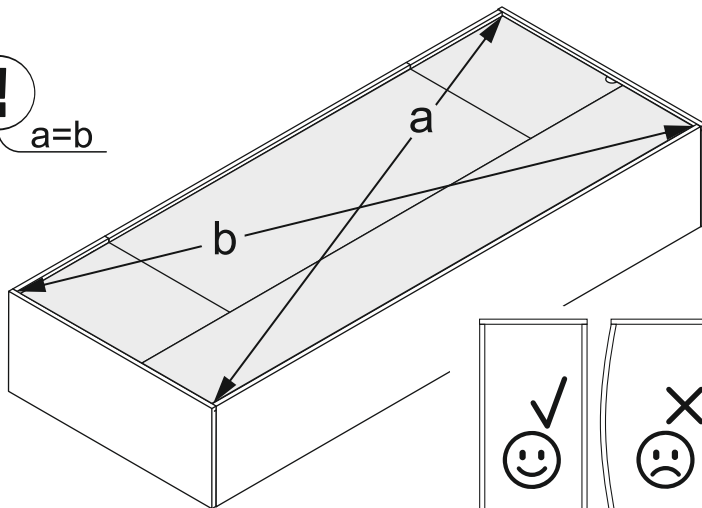






$a=b$

14



15

P x14



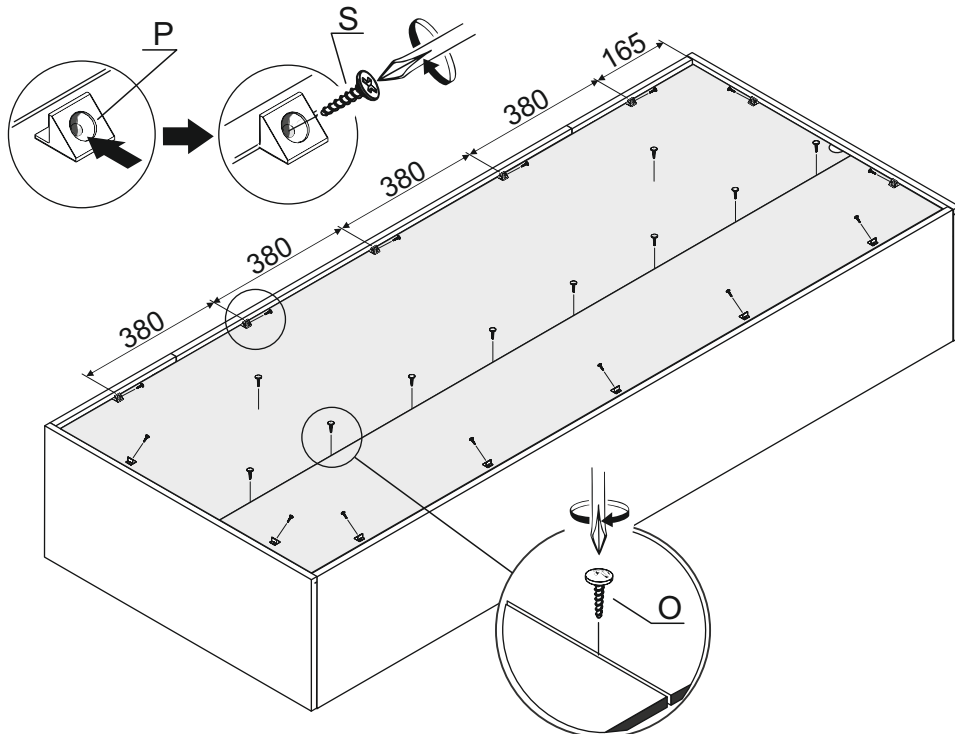
O x10



S x14

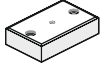


3.5x16

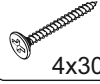


16

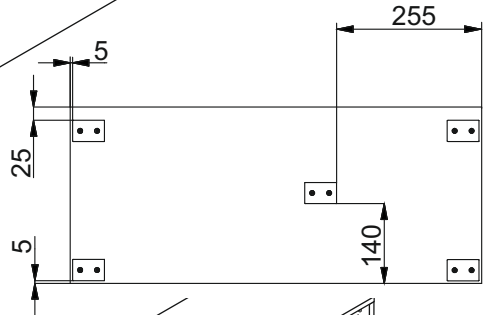
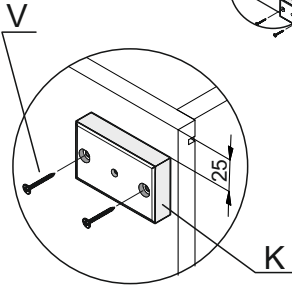
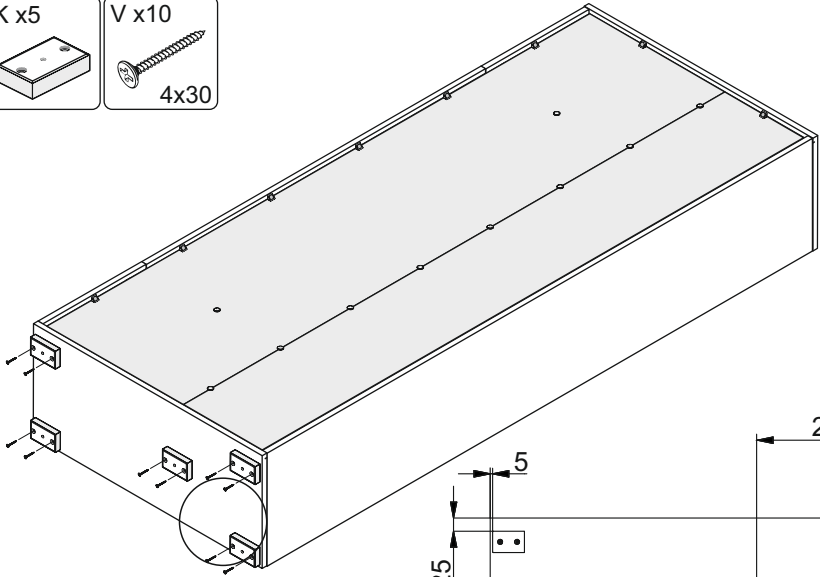
K x5



V x10



4x30



17

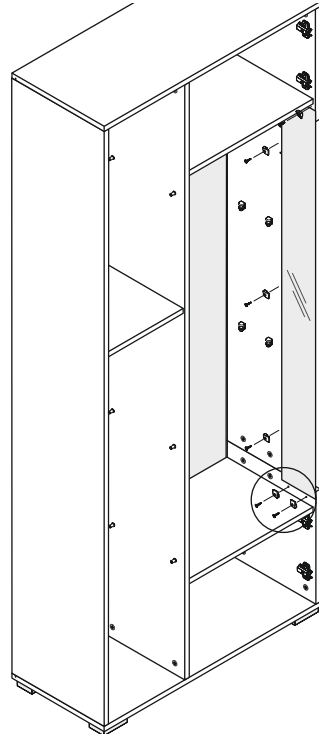
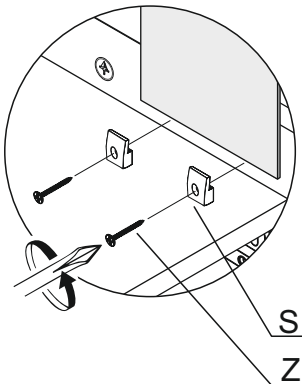
E x4



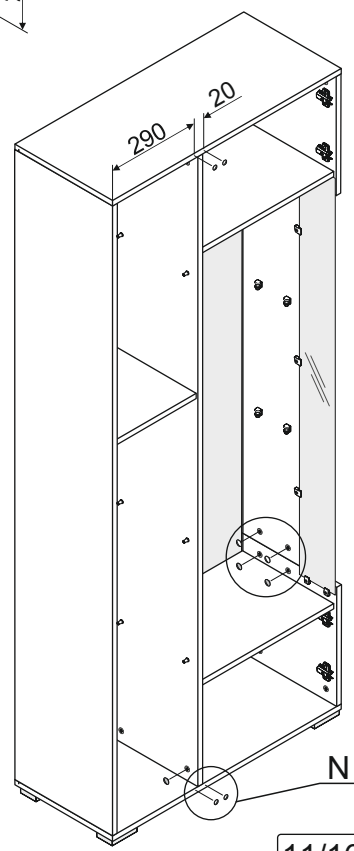
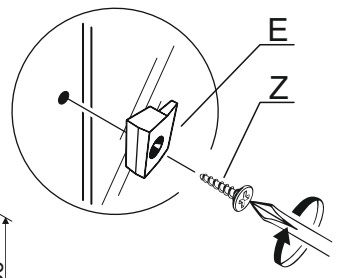
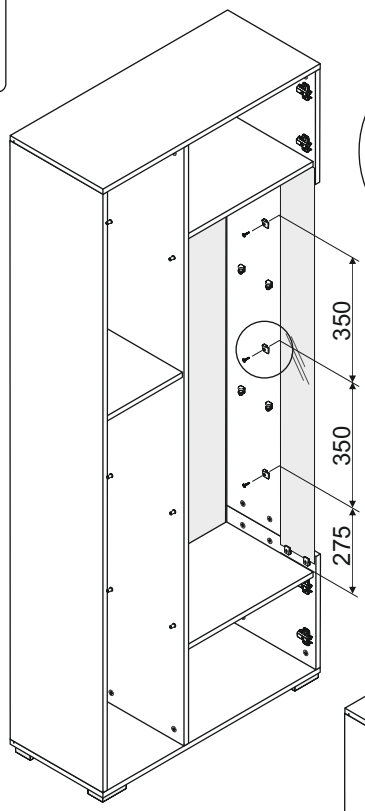
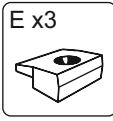
Z x4



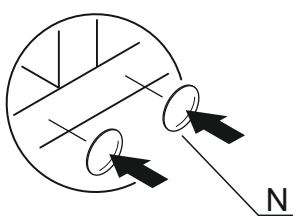
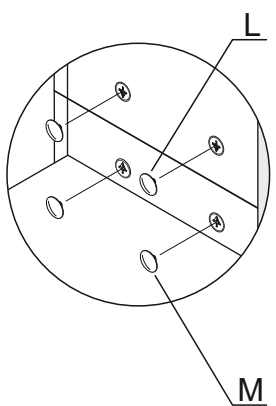
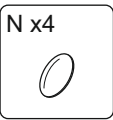
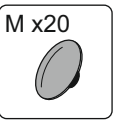
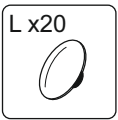
3,5x20



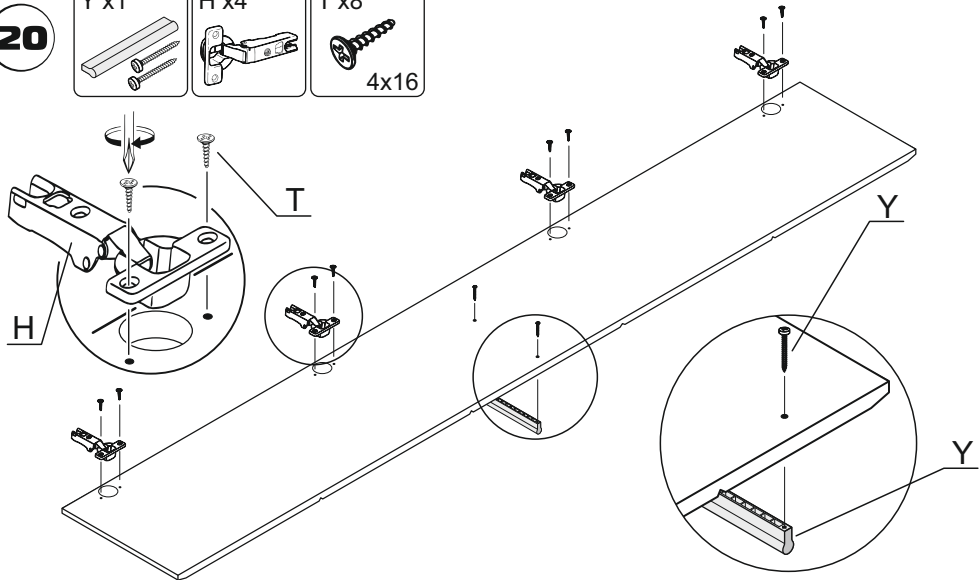
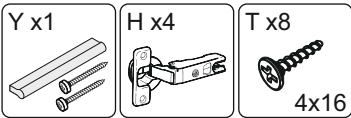
18



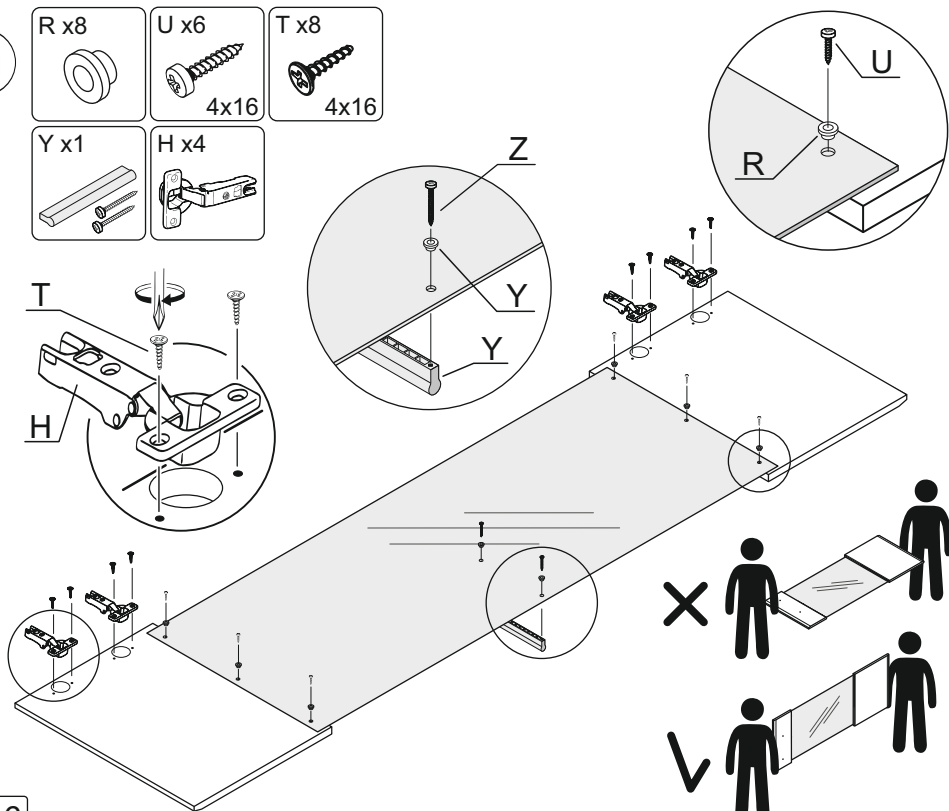
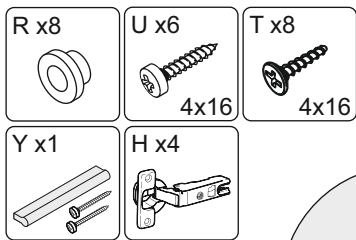
19



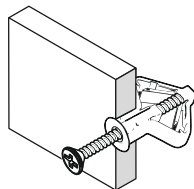
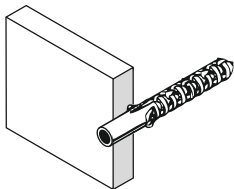
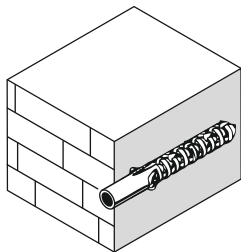
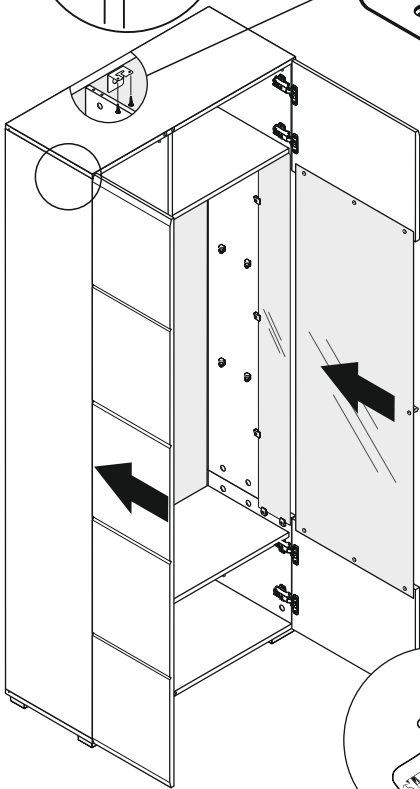
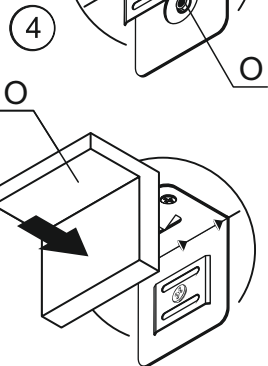
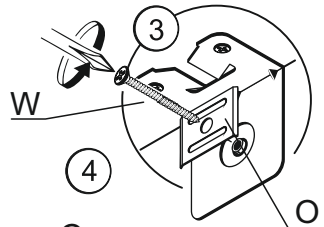
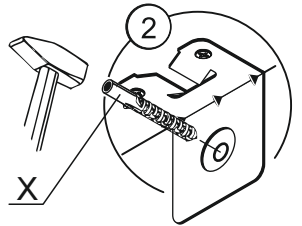
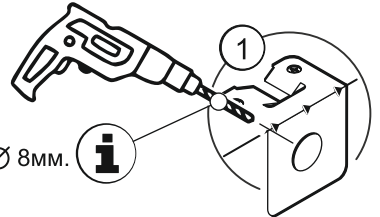
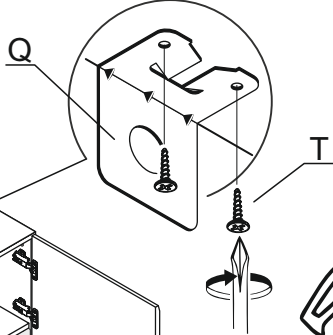
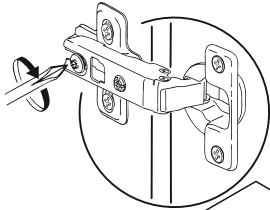
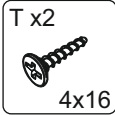
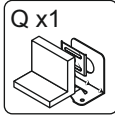
20



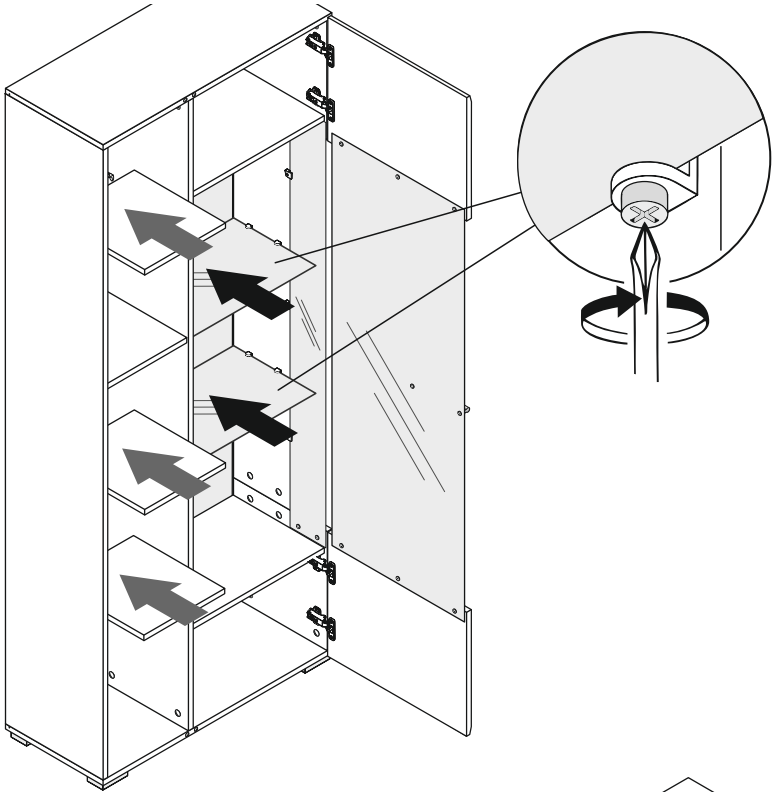
21



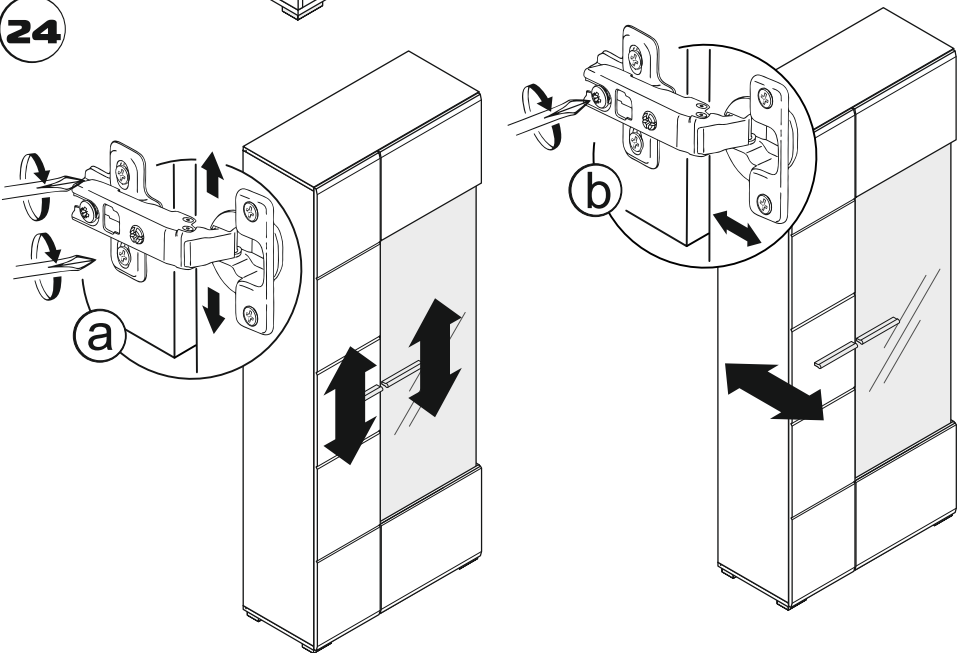
22

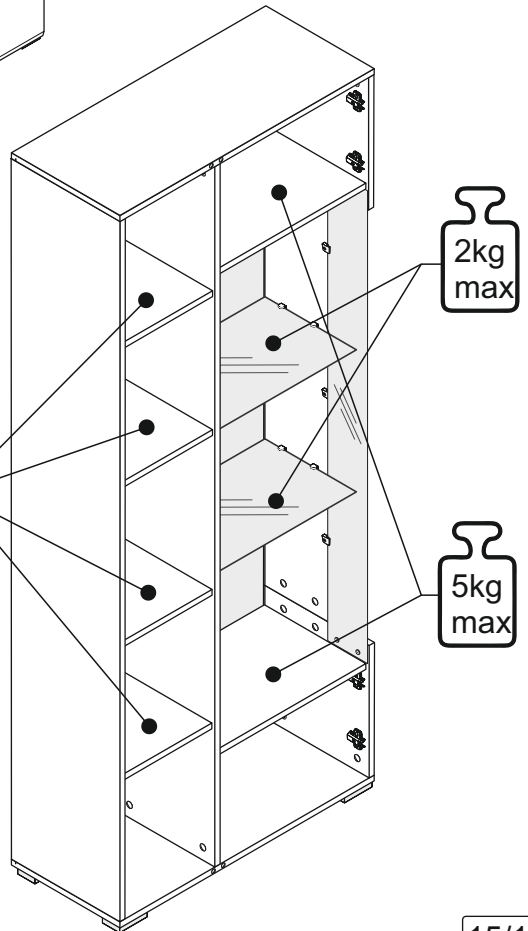
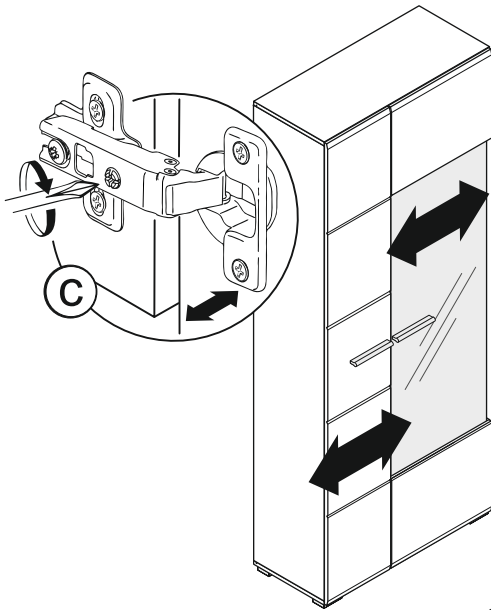


23



24





25

