

**i** Аналогично соберите другой ящик.

## Вырезать и наклеить ярлык на модуль.



**IMPERIAL**  
ФАБРИКА МЕБЕЛИ

ООО «ИМПЕРИАП»  
РОССИЯ, 302016, Г. ОРЕЛ,  
УП. ПИНЕЙНАЯ, Д. 141  
8 (4862) 78-43-45

МЕБЕЛЬ БЫТОВАЯ ДЛЯ ХРА-  
НЕНИЯ (КОРПУСНАЯ)

## ШКАФ-КУПЕ ТЕТРИС МОДУЛЬ С ЯЩИКАМИ 60/70

ГАРАНТИЙНЫЙ СРОК: 18 МЕС.  
СРОК СЛУЖБЫ: 5 ЛЕТ.



EAЭС N RU Д-РУ.АГОЗ.В.83554

## Правила эксплуатации и ухода за мебелью.

Мебель должна храниться и эксплуатироваться в закрытых отапливаемых помещениях при температуре не ниже +2 °С и относительной влажности от 45 до 70% вдали от прямых солнечных лучей.

Температура нагрева элементов мебели не должна превышать 40°С. При размещении мебели вблизи от нагревательных и отопительных приборов требуется установить теплоизоляцию для предотвращения отслоения декоративных покрытий, деформации, появления пятен и пр.

Не допускается перегруз ящиков и полок. При ослаблении крепления соединений необходимо периодически подтягивать винты.

Не следует открывать двери более чем на 90° во избежание поломки петель.

Поверхность изделий следует предохранять от воздействия агрессивных химических веществ: кислот, щелочей, растворителей, а также механических повреждений.

Для ухода за мебелью разрешается использовать только специальные средства для чистки.

### Гарантийные обязательства

Предприятие-изготовитель гарантирует соответствие изделия требованиям ТР ТС 025/2012 при соблюдении потребителем условий эксплуатации и хранения.

Гарантийный ремонт включает в себя замену неисправных деталей.

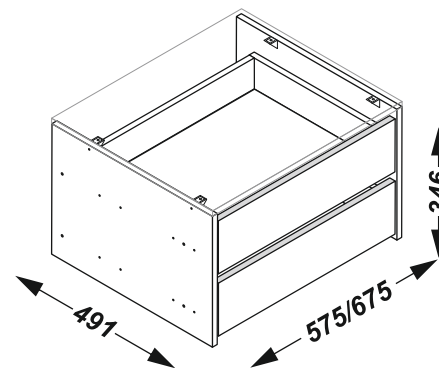
На период проведения гарантийного обслуживания замена товара не осуществляется.

Гарантия не распространяется на мебель, имеющую механические повреждения (царапины, сколы и др.), возникшие в процессе неправильного монтажа и установки, а также эксплуатации (разбухание, температурные воздействия и др.), ненадлежащего ухода за мебелью, не имеющую штампа ОТК.

Гарантийный срок – 18 месяцев со дня продажи изделия.

Срок эксплуатации – 5 лет.

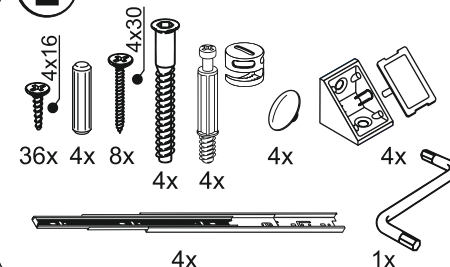
## Инструкция по сборке ШКАФ-КУПЕ ТЕТРИС МОДУЛЬ С ЯЩИКАМИ 60/70



**i** EAЭС № RU Д-РУ.АГОЗ.В.83554 **EAC**

Перед сборкой проверьте качество и комплектность изделия. Сборка производится в порядке, приведенном в настоящей инструкции вдвоем на мягком покрытии (картон, ткань). Производитель оставляет за собой право вносить в конструкцию изделия изменения, не ухудшающие его потребительские характеристики без уведомления.

### **i** Фурнитура -упаковка 1/1



### Комплектация -упаковка 1/1

Поз. | Наименование | Кол-во | Длина | Ширина

|   |                      |   |     |         |
|---|----------------------|---|-----|---------|
| 1 | Боковина левая       | 1 | 345 | 490     |
| 2 | Боковина правая      | 1 | 345 | 490     |
| 3 | Боковина ящика лев.  | 2 | 400 | 95      |
| 4 | Задняя панель ящика  | 2 | 95  | 485     |
| 5 | Дно ящика            | 2 | 444 | 495/495 |
| 6 | Боковина ящика прав. | 2 | 400 | 95      |
| 7 | Фасад ящика          | 2 | 140 | 539/639 |

