

Правила хранения, ухода и эксплуатации мебели

Для поддержания надлежащего внешнего вида и долговечности мебели рекомендуется соблюдать следующие правила:

1. Мебель должна храниться и эксплуатироваться в сухих и теплых помещениях имеющих отопление и вентиляцию, при температуре не ниже + 2 С и не выше + 40 С при относительной влажности воздуха 45-70 % (ГОСТ 16371-2014).
2. Следить, чтобы температура приборов или посуды, находящейся в контакте с поверхностью, не превышала + 120 С.
3. Не рекомендуется устанавливать мебель вблизи отопительных приборов и под прямые солнечные лучи.
4. Во избежание набухания щитов не допускать скопление воды на поверхностях мебельных изделий.
5. Беречь поверхность мебели от механических повреждений.
6. Уход за мебелью и лицевой фурнитурой осуществлять с помощью влажных тканей с применением специально предназначенных для этих целей чистящих и полирующих средств. После чего протирать насухо.
7. Не использовать для чистки средства содержащие абразивные материалы, эфиры и растворители.
8. В процессе эксплуатации мебели возможно ослабление крепежной фурнитуры. При этом необходимо осуществлять «затяжку» всех изделий металлофурнитуры, осуществляющих крепеж и регулировку узлов, обеспечивающих открывание и трансформацию подвижных элементов.
9. В случае перестановки мебели, следует полностью освободить изделие от посторонних предметов, вынуть выдвижные ящики и съемные полки. Во избежание поломки опор перемещать изделие необходимо над уровнем пола.

Гарантии изготовителя

1. Предприятие - изготовитель гарантирует сохранность качественных показателей мебели, в течение 24 месяцев со дня продажи при условии соблюдения потребителем правил изложенных в данной инструкции.
2. Срок службы 5 лет.
3. За механические повреждения, возникшие при транспортировке, сборке-установке или хранении, предприятие - изготовитель ответственности не несет.

В случае приобретения уцененной мебели претензии по качеству и внешнему виду не принимаются.

Декларация соответствия
№RU Д-РУ.МС45.В.01567



отрезать и приклеить
(после сборки)

Кровать 0,8x1,9 Виктория Kids

ИП Пылайкин Владимир Анатольевич, Россия, Пензенская обл., Пензенский р-он, с. Богословка, ул.Полевая, д.9
Для производства под брендом ДОМА

Материал: ЛДСП	Соответствует требованиям	Код ТН ВЭД ЕАЭС	
Дата изготовления: 20__год	ГОСТ 16371-2014;	9403 20 800 9	9403 60 100 9
Гарантийный срок эксплуатации 24 мес.	ТР ТС 025/2012	9403 60 900 9	9403 89 000 0
Срок службы изделия 5 лет.	ТО 31-001-0144091143-2017	9403 70 000 8	

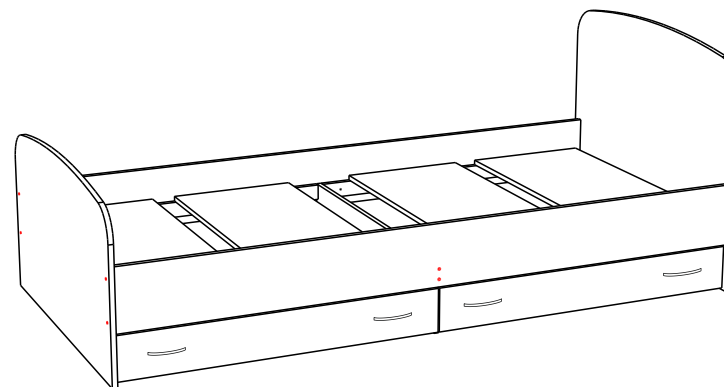
ПАСПОРТ ИЗДЕЛИЯ

инструкция по сборке и эксплуатации

Кровать с ящиками 0,8x1,9

«Виктория Kids»

Габариты: ш875/д1942/в780мм.



ИП Пылайкин Владимир Анатольевич, Россия, Пензенская обл., Пензенский р-он, с. Богословка, ул. Полевая, д.9
E-mail: zakup4@1hmm.ru
Сайт: www.hypermarketmebel.ru

Кровать 0.8x1.9 «Виктория Kids»

Перед началом сборки необходимо ознакомиться с инструкцией и проверить комплектность деталей и крепежной фурнитуры.

Производитель рекомендует проводить сборку с помощью специалиста, т. к. неправильная сборка может привести к нежелательным последствиям.

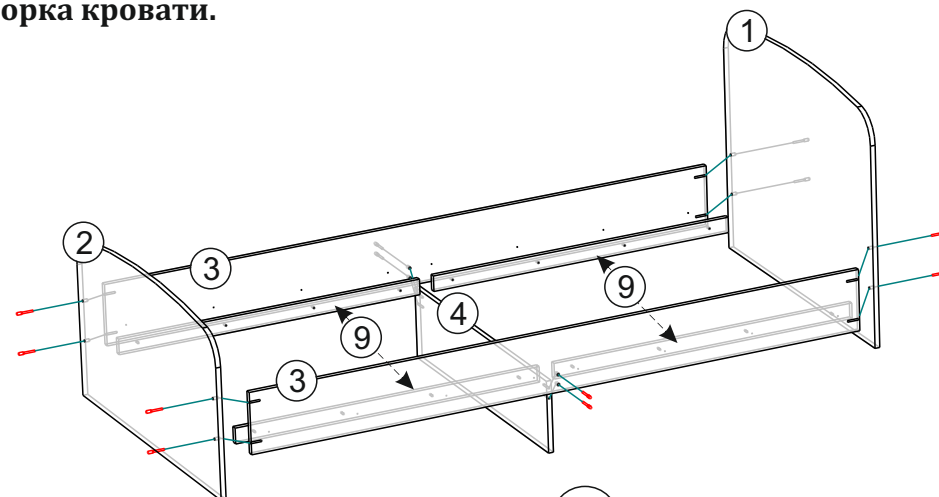
Список комплектуемой фурнитуры

Евровинт 6x50, шт.	16
Эксцентриковая стяжка, шт.	4
Заглушка Евро, шт.	12
Евроключ 4мм., шт.	1
Шуруп 4x30	32
Шуруп 4x16	16
Гвоздь 2x20, шт.	52
Подпятник, шт.	6
Шуруп для ручки 4,2x26.,шт	8
Ручка С6 96мм., шт	4
Ролик откатной D25мм, шт.	8
Шкант 8x30, шт.	8

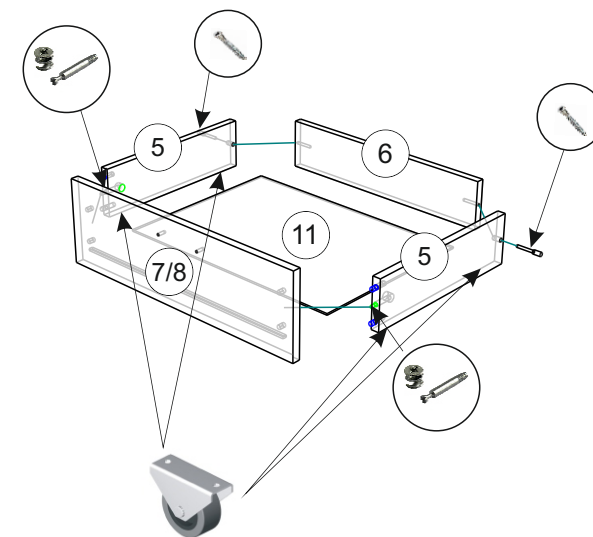
Детализировка изделия

№	Наименование	Кол-во	Размер	
1	Щит большой	1	780	875
2	Щит малый	1	550	875
3	Царга	2	1910	197
4	Стойка	1	230	800
5	Бок ящика	4	450	100
6	Задняя панель ящика	2	890	100
7	Фасад ящика левый	1	949	138
8	Фасад ящика правый	1	949	138
9	ДСП Планка	4	945	50
10	ДСП Проложка	4	798	400
11	ЛДВП ящика	2	918	453

Сборка кровати.



Сборка ящика.



Шуруп 4x30

