

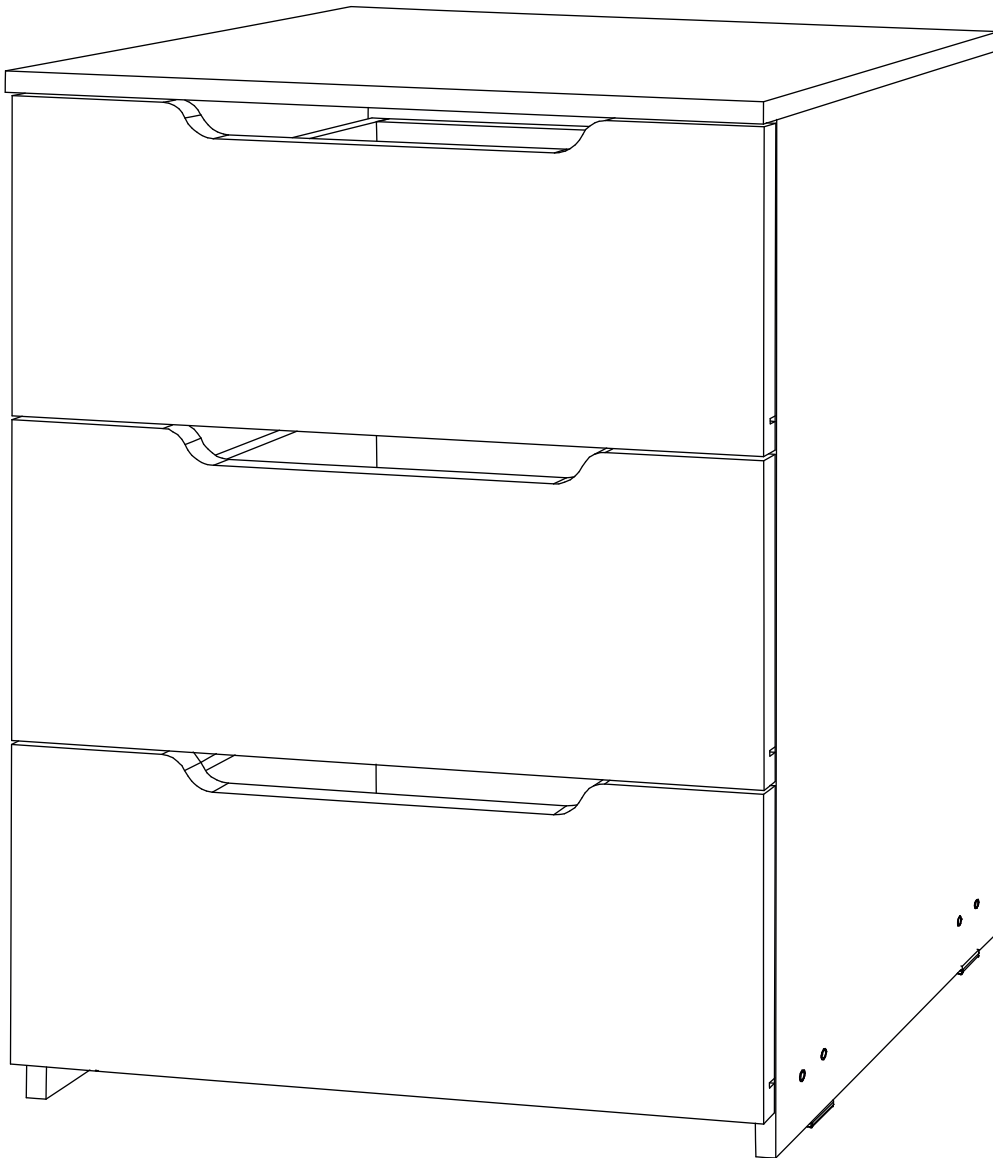


Производитель ООО "МК Стиль"
Россия, 440015, Пензенская обл.,
г.Пенза, ул. Аустрина, 166
тел.: +7 (8412) 90-81-32

Инструкция по сборке и эксплуатации мебели

ЛАЙТ Комод КМ-001 (3 ящ.)

Габариты: Д.600 x В.766 x Г.382 мм

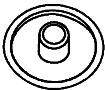
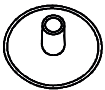
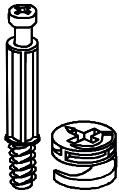

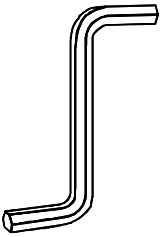
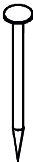
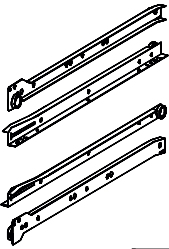

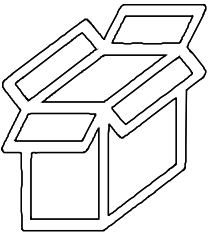


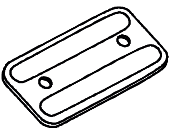
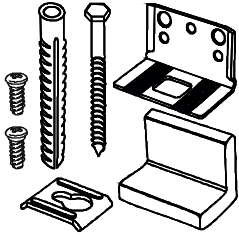
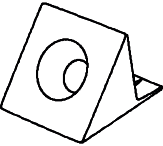



*Уважаемые покупатели!
Рекомендуем доверить сборку Вашей мебели профессиональным сборщикам*

Дата верстки: 18.03.2022

Упаковка	Материал	Поз.	Наименование	Кол-во	Размер	
1	ЛДСП 16 мм(Каркас)	1	Боковина правая	1	750	362
	ЛДСП 16 мм(Каркас)	2	Боковина левая	1	750	362
	ЛДСП 16 мм(Каркас)	3	Крышка верх	1	600	382
	ЛДСП 16 мм(Каркас)	4	Фасад ящика	3	236	596
	ЛДСП 16 мм(Каркас)	5	Вязка ящика	3	510	138
	ЛДСП 16 мм(Каркас)	6	Вязка низ	2	566	106
	ЛДСП 16 мм(Каркас)	7	Бок ящика левый	3	350	138
	ЛДСП 16 мм(Каркас)	8	Бок ящика правый	3	350	138
	ЛХДФ 3,2 мм	9	Задняя стенка	2	730	295
	ЛХДФ 3,2 мм	10	Дно ящика	3	540	354
	Планка соединительная для ДВП	11	Планка соединительная для ДВП	1	701	
	Фурнитура в коробе/комплектующая	500	Фурнитура (короб)	1	365	150

Набор фурнитуры

				
Заглушка для евро-стяжки белый x14	Заглушка для эксц. стяжки белый x10	стяжка hettich эксцентриковая x10	стяжка-евро 6,3*50 мм x14	Ключ для стяжки евро x1
				
Гвоздь 2 * 20 мм x100	Направляющие роликовые, 350 мм x3	схема-сборки x1	Коробка_# 470 (Z-картон) под фурнитуру (Д.365 x В.75 x Ш.150 мм) x1	Шуруп 3,5*15 мм цинк (hettich) x40
				
шкант 8*30 мм x16	подпятник x4	навес уголок с накладкой (35x45x50)+Дюбель x1	Фиксатор задней стенки (белый) x9	Демпфер силиконовый x6

Приемка мебели

При получении рекомендуется проверить мебель на предмет ее комплектности и внешних качественных признаков. Следует вскрыть упаковку, осмотреть лицевые панели, зеркала, стеклянные элементы, проверить наличие и комплектность фурнитуры, убедиться в отсутствии видимых дефектов. Необходимо помнить, что принятие мебели без указания на явные недостатки, которые могли быть обнаружены при обычном осмотре, лишает покупателя права впоследствии предъявлять по ним претензии. При этом недостатком или дефектом мебели не считаются:

- наличие определенных особенностей в его элементах, обусловленных стилистическим замыслом производителя в подборе исходных материалов или связанных с природным происхождением используемых материалов, с их несущественными отличиями фактур и/или оттенков.
- незначительная разность цветовых оттенков облицовочных тканей, а также покрытий из искусственной и натуральной кожи.
- незначительная разность цветовых оттенков и отличие рисунка и/или декора. Складки и морщины на обивочных материалах мягких элементов, возникающие по причине нагрузок в результате упаковки и/или в процессе транспортировки, и исчезающие после разглаживания рукой, также не являются дефектом.

Общие условия эксплуатации и ухода за мебелью

1. Мебель должна эксплуатироваться в сухих и теплых помещениях, не подверженных перепадам температур, имеющих отопление и вентиляцию при температуре воздуха не ниже +10 град С и не выше +40 град С с относительной влажностью 45-75%. Существенные отклонения от указанных режимов приводят к значительному ухудшению потребительских качеств и повреждения мебели.

2. Запрещается устанавливать нагревательные приборы (печки, плиты, духовки, световые элементы и др.) рядом с фасадами, т.к. контакт с поверхностями или воздухом, температура которых превышает 80 градусов по Цельсию может привести к оплавлению, деформации и отслоению пластика ПВХ от основы фасада. Избегать повышенной влажности. Рекомендуем установить принудительную вытяжку в зоне установки плиты.

3. Во избежание выгибания и разбухания деталей из ЛДСП / МДФ следует оберегать их поверхность от длительного воздействия влаги. Недопустимо попадание на поверхности жидкостей, растворяющих пластики, пленку ПВХ (кислоты, растворитель, спирт, ацетон, бензин и др.).

4. Следует оберегать фасады от механических повреждений, которые могут быть вызваны воздействием твердых предметов, абразивных порошков.

5. Во избежании возникновения царапин, нельзя подвергать любому механическому воздействию рисунок на фасадах с фотопечатью.

6. Старайтесь нагружать кухонные навесные шкафы и выдвижные кухонные ящики равномерно, обеспечивая равновесие скользящих частей. Предметы на полках рекомендуется размещать по принципу: наиболее тяжелые – ближе к краям (стенкам ящика), более легкие ближе к центру. Помните о недопустимости статической вертикальной нагрузки для выдвижных кухонных ящиков из ЛДСП более 5 кг, на полки шкафов и столов – более 8 кг. При эксплуатации выдвижных ящиков и раздвижных дверей не прилагайте чрезмерных усилий.

7. Секции с полками из ЛДСП предназначены для хранения сухой посуды и кухонных принадлежностей. Для хранения мокрой посуды предназначены специальные секции с металлическими полками и закреплённым снизу поддоном.

8. Не допускается длительное воздействие прямых солнечных лучей, которое может привести к цветовым изменениям на поверхностях мебели или мате риале обивки.

9. После 6 месяцев эксплуатации мебели под нагрузкой может сложиться ситуация, когда некоторые механические детали, такие как петли, направляющие, замки и т.д., утратят оптимальную настройку, выполненную во время сборки и установки мебели. Смазка механических узлов со временем высыхает, теряет свои свойства. Подобные явления проявляются в затруднении и скрипе при открывании створок, механизмов раскладывания, механизмов выдвижения ящиков. В таких случаях не следует прилагать чрезмерные физические усилия, а необходимо выполнить своевременную регулировку петель или смазку подвижных частей механизмов специальными смазочными средствами. В процессе эксплуатации мебели резьбовые соединения следует периодически подтягивать.

Для сохранения и поддержания мебели в хорошем состоянии в течение длительного срока рекомендуем прочитать подробные инструкции по уходу и эксплуатации мебели, представленные на нашем сайте mcstyle.ru во вкладке «ПОКУПАЕЛЯМ» в шапке сайта.

Гарантийные обязательства

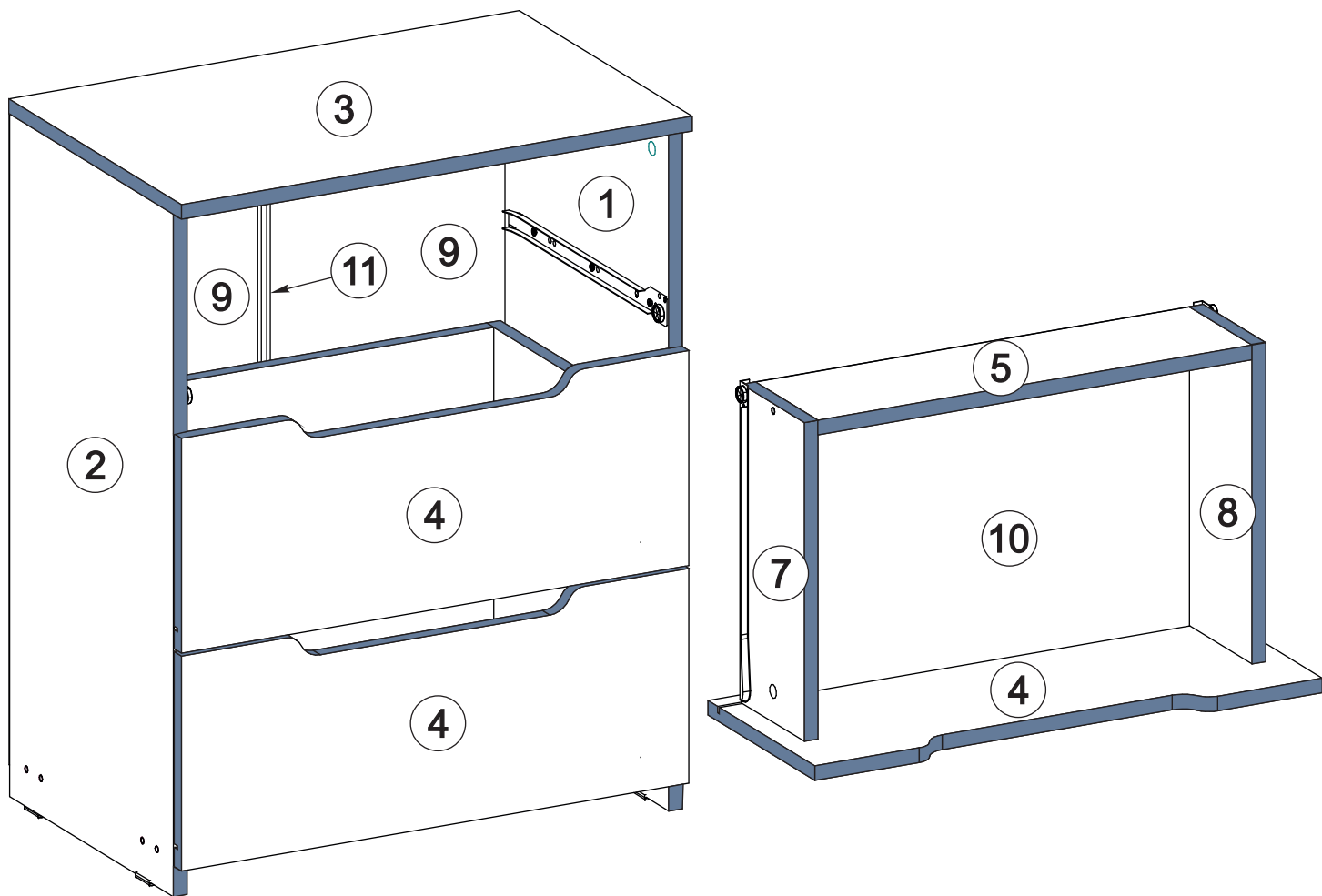
Изготовитель гарантирует соответствие мебели требованиям ГОСТ 16371-2014, ГОСТ 19917-2014 при соблюдении условий транспортирования, эксплуатации, хранения и сборки. Гарантийный срок эксплуатации изделия - 3 года с даты производства. Гарантии не распространяются на изделия поврежденные при перевозке, а также при не соблюдении правил сборки, эксплуатации и хранения, изложенных в настоящей инструкции. Все виды деталей изображены схематично и могут отличаться от оригиналов. Производитель оставляет за собой право вносить изменения в конструкцию, не ухудшающие ее эксплуатационные характеристики.

Важно на производстве № от (дата выпуска)		Ярлык для маркировки	
Перечень используемой фурнитуры		Название изделия	
- Карпуз/Фасад - (цветовое исполнение изделия)		- Карпуз/Фасад - (цветовое исполнение изделия)	
[Серия номенклатуры]		[Серия номенклатуры]	
Наименование	Кол-во	Произведено в России	Производитель ООО "МК СТИЛЬ"
Панель 2 * 20 мм	100	✓	440015, Пензенская обл, Пенза г.
Заглушка - для евро-створки белфорд	88	✓	Аустрава ул, дом № 188
Заглушка технологическая D 5 мм - беленая	4	✓	Дети выпуск: 2020000
Кнопка для створки евро	1	✓	Соответствует ГОСТ 16371-2014, 19917-1993
Коробка (2-хвостик) под фурнитуру 480x100x100 мм	1	✓	Габаритные размеры: Длина x Высота x Глубина
ножка 88*54*20 мм № 1 металл	10	✓	в кг
петля - четырехшарнирная накладная (метал)	8	✓	Гарантийный срок 3 года
поддержатель - обивочный	8	✓	Срок службы 10 лет
ручка С28 мет + мет 128 мм	3	✓	ЕАС
створка-евро 6,3*90 мм	66	✓	
створка-обивка	1	✓	
шарнир 8*90 мм	4	✓	
шарнир - 3,8*15 мм (hettich)	80	✓	

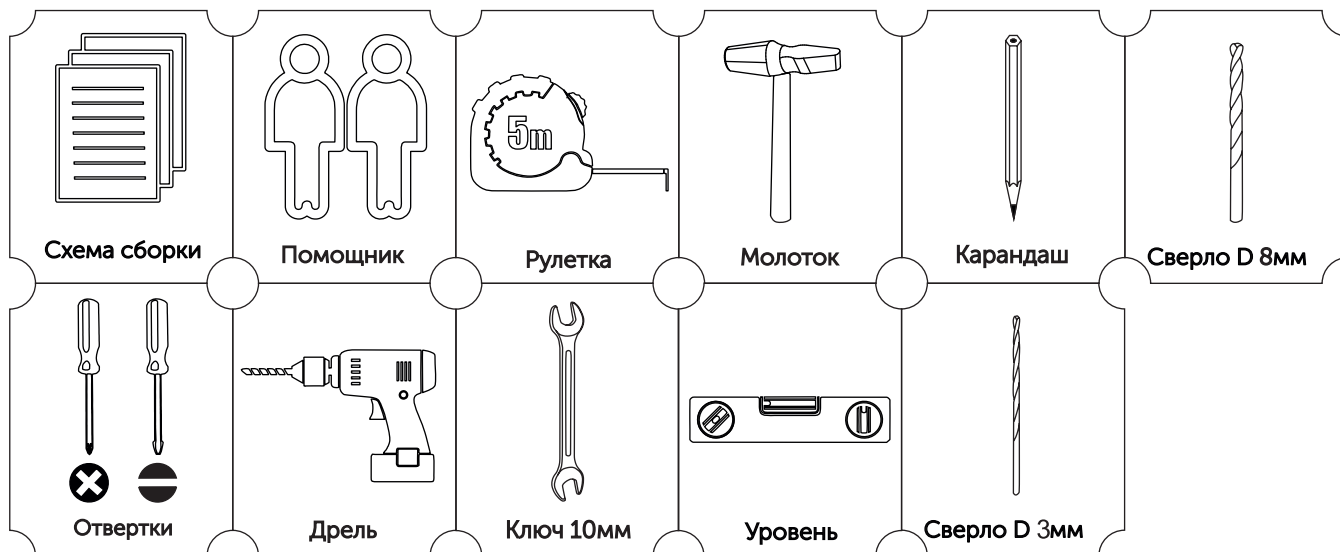
Вложенный в фурнитуру «Маркировочный ярлык» отрезать по линии и приклеить на заднюю стенку изделия по окончании сборки

СПАСИБО ЗА ПОКУПКУ

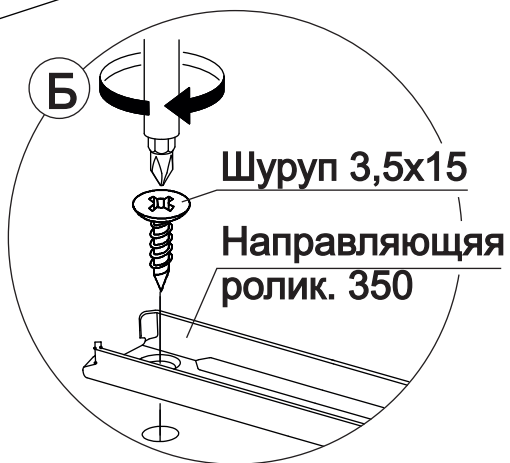
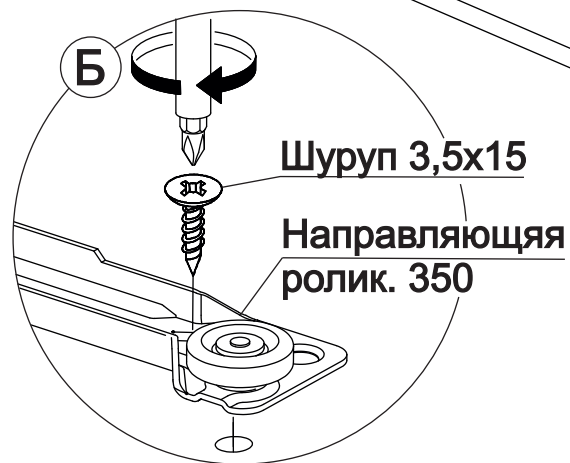
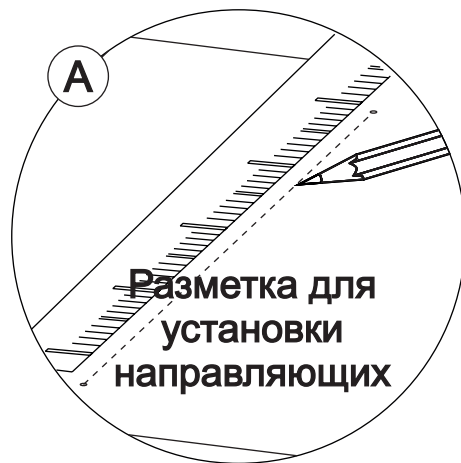
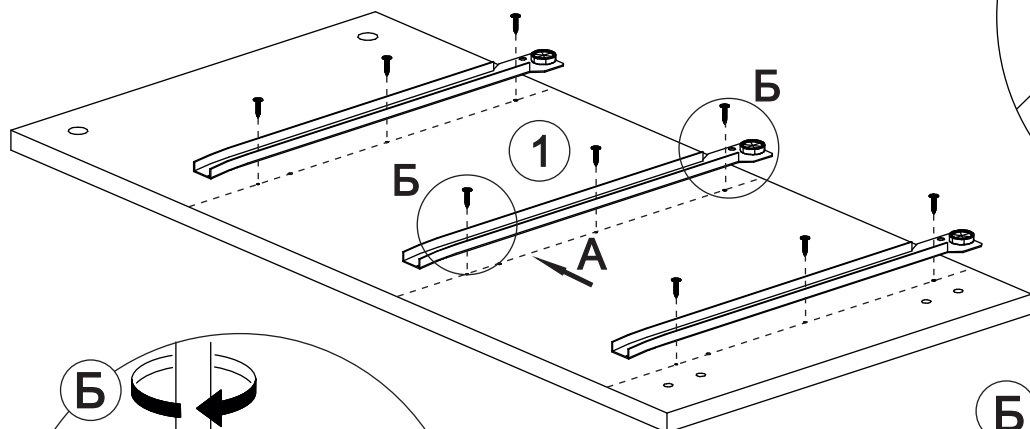
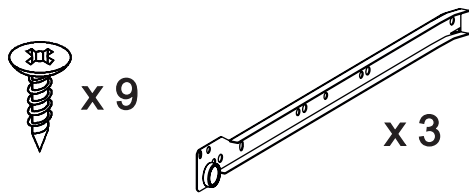
Условное обозначение:  - кромочный материал



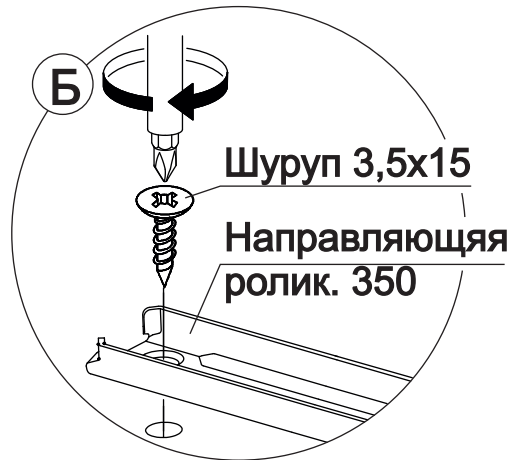
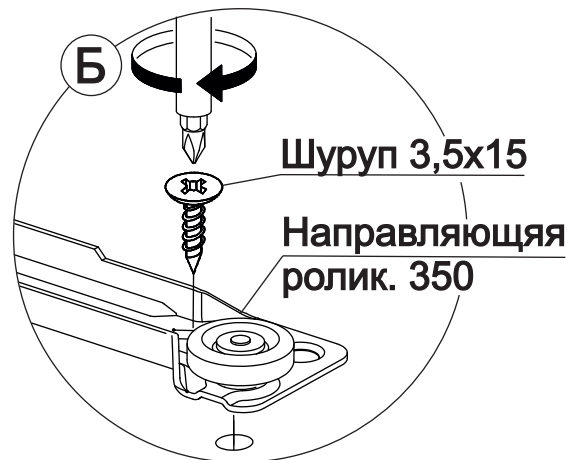
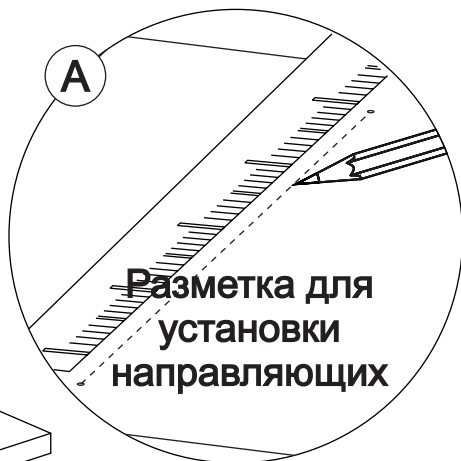
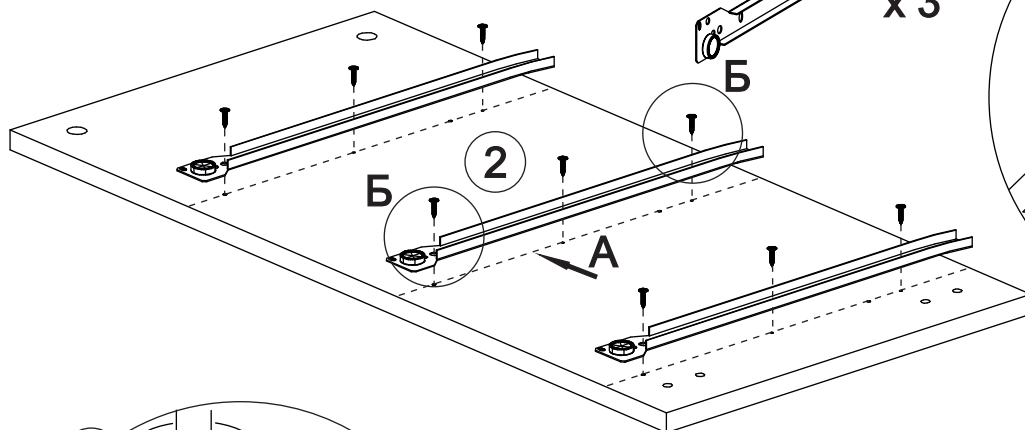
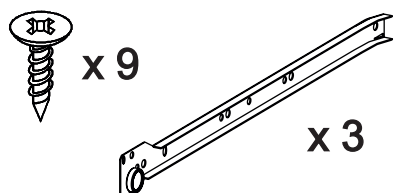
В процессе сборки Вам понадобятся:



1

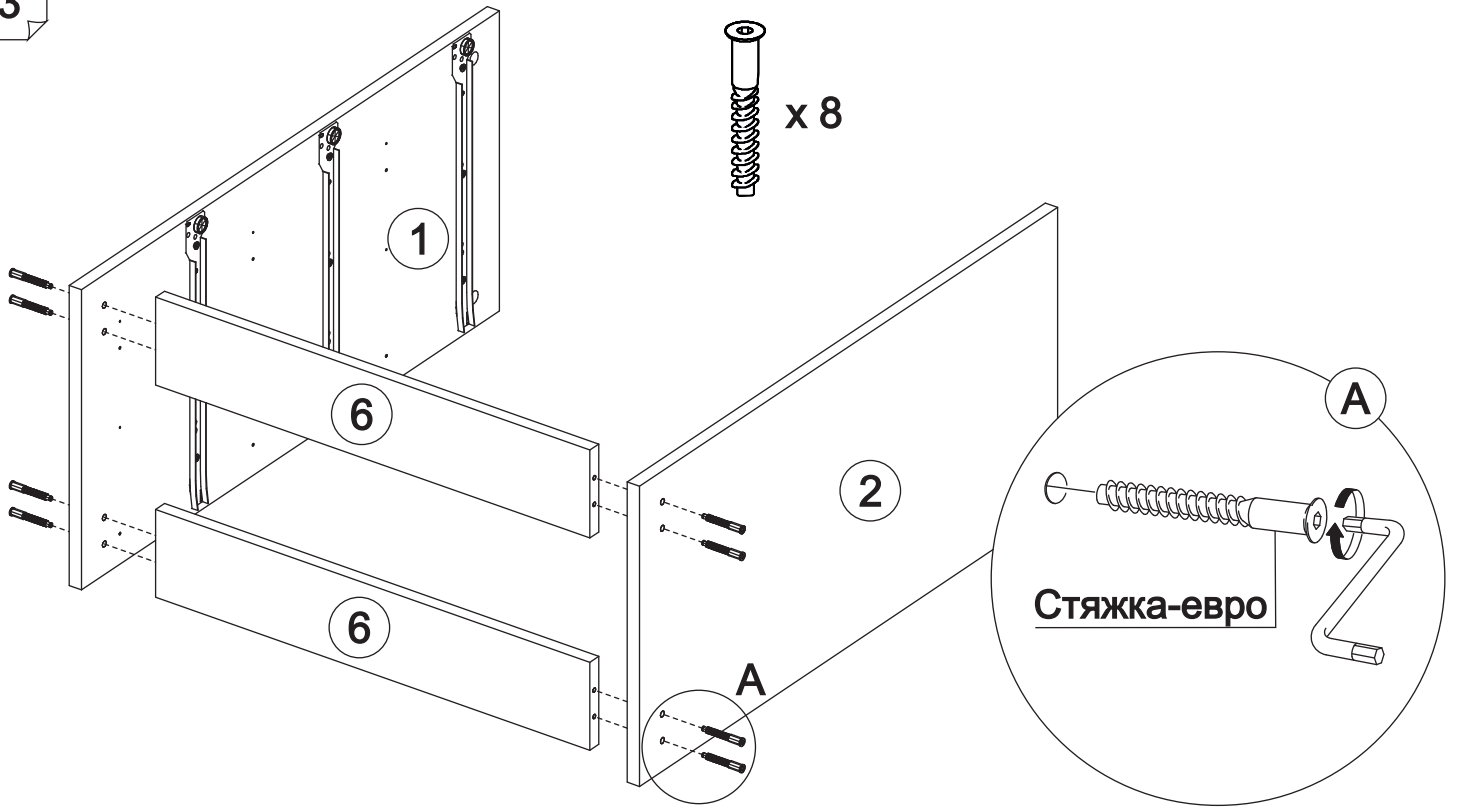


2

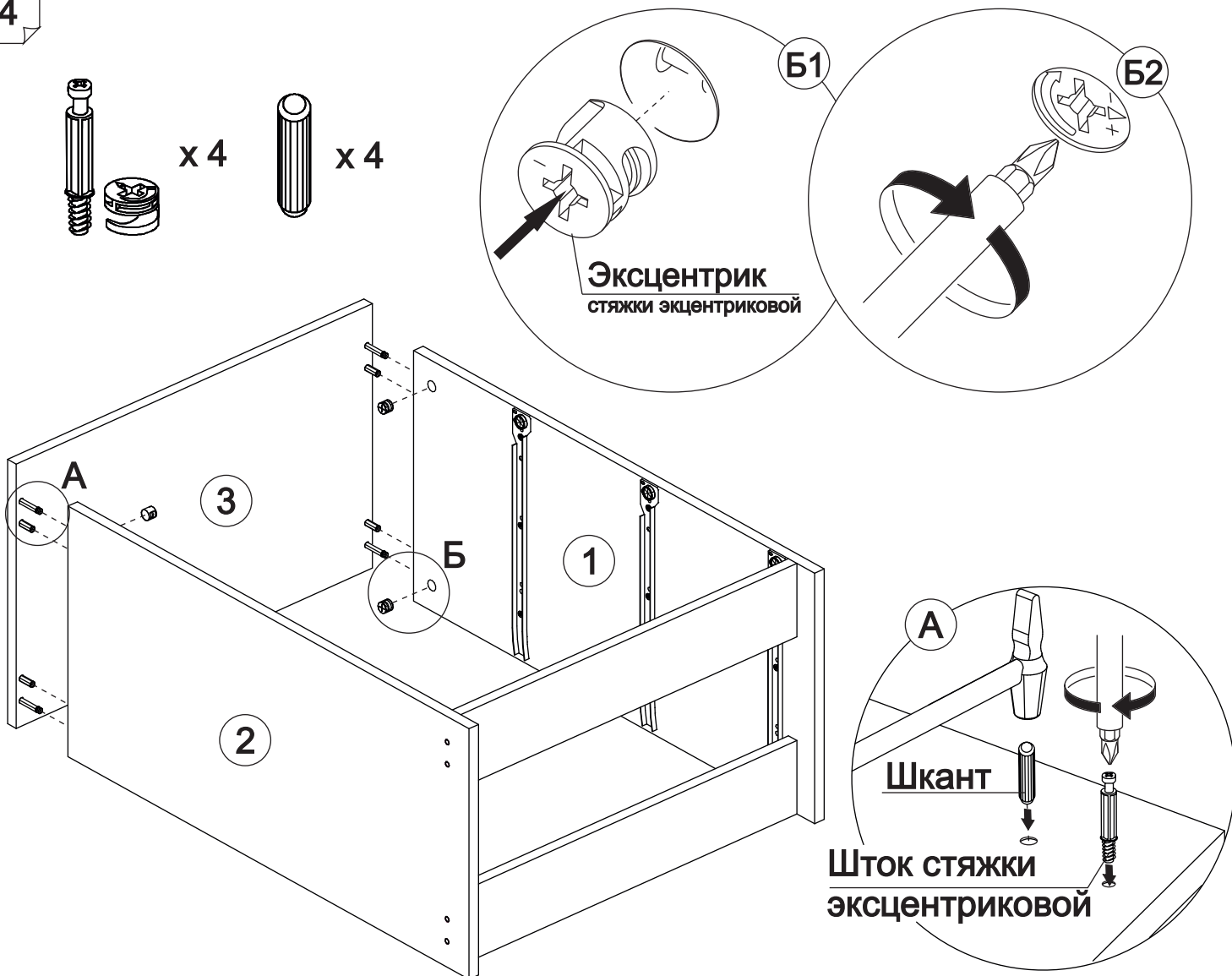


6

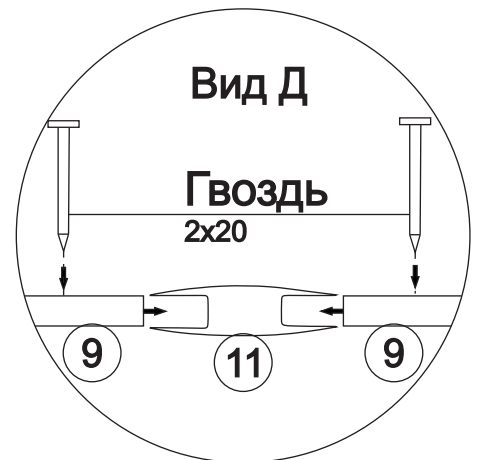
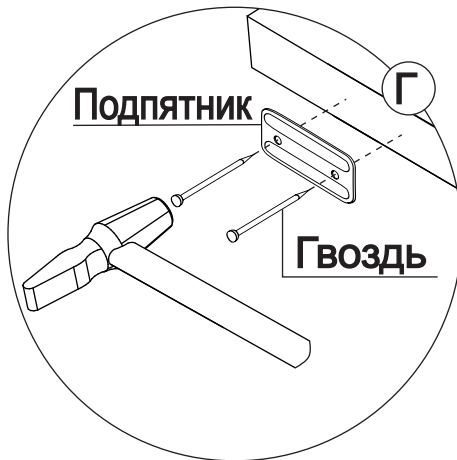
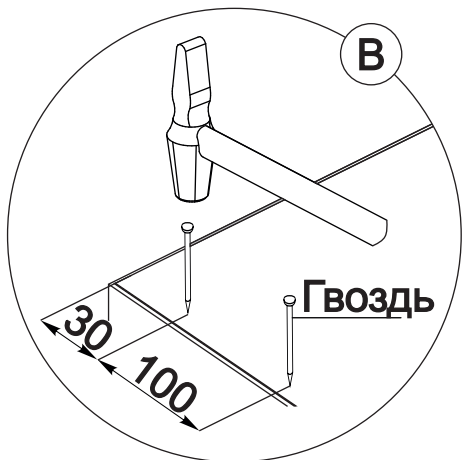
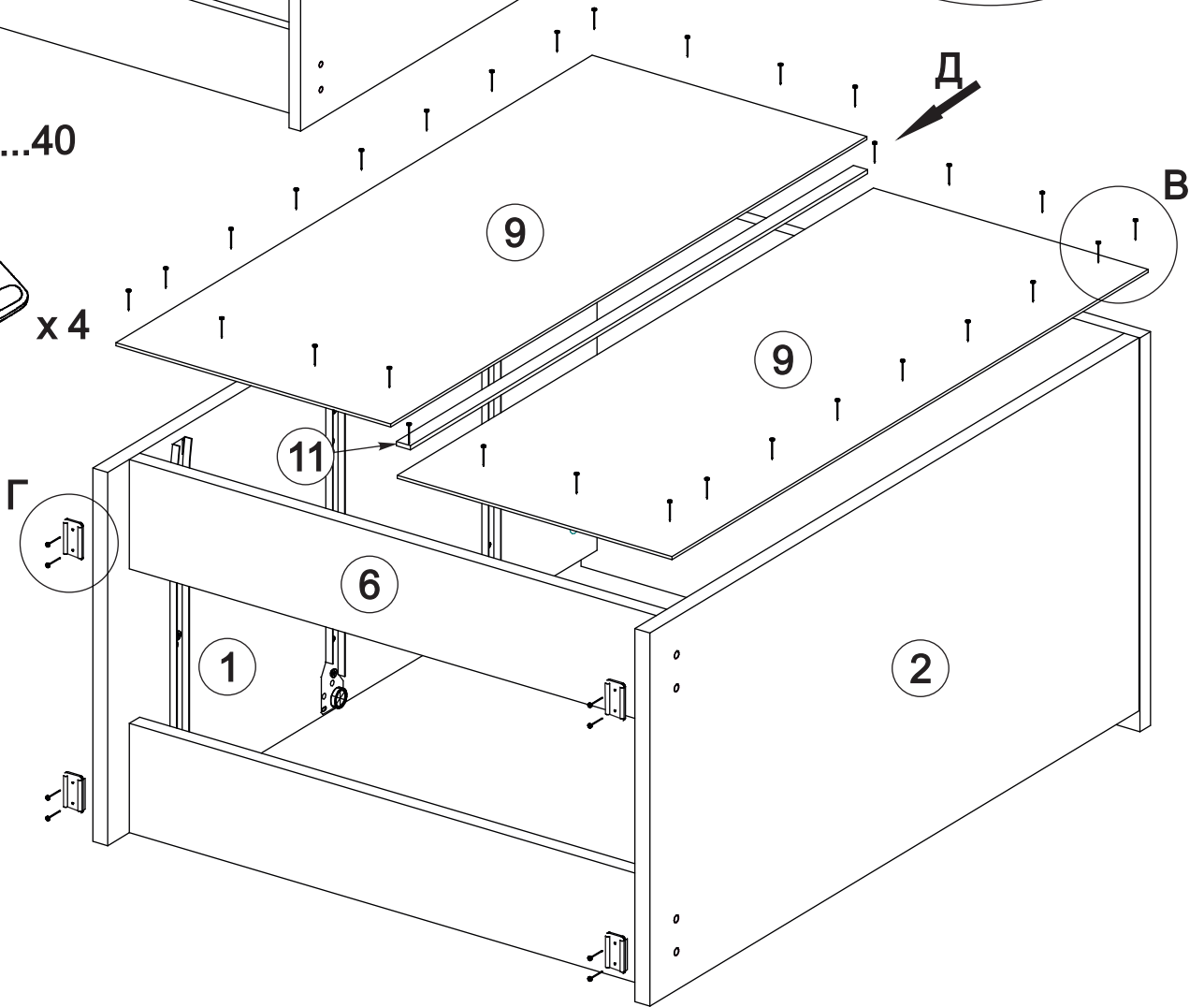
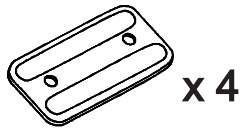
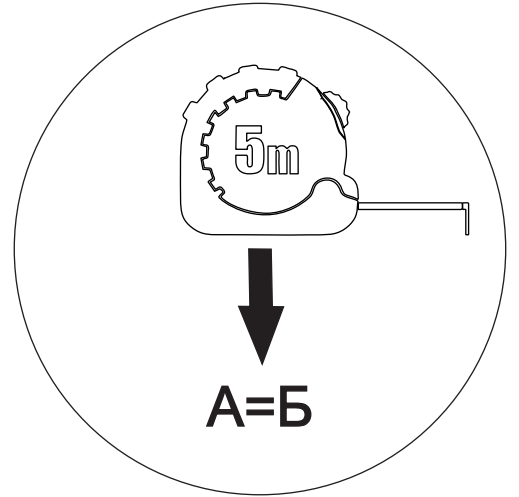
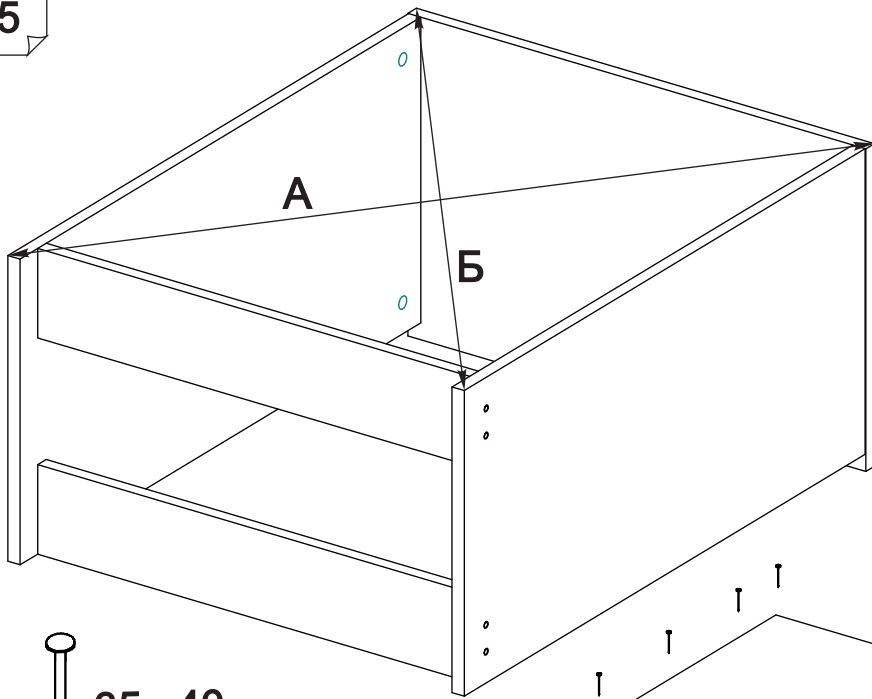
3



4

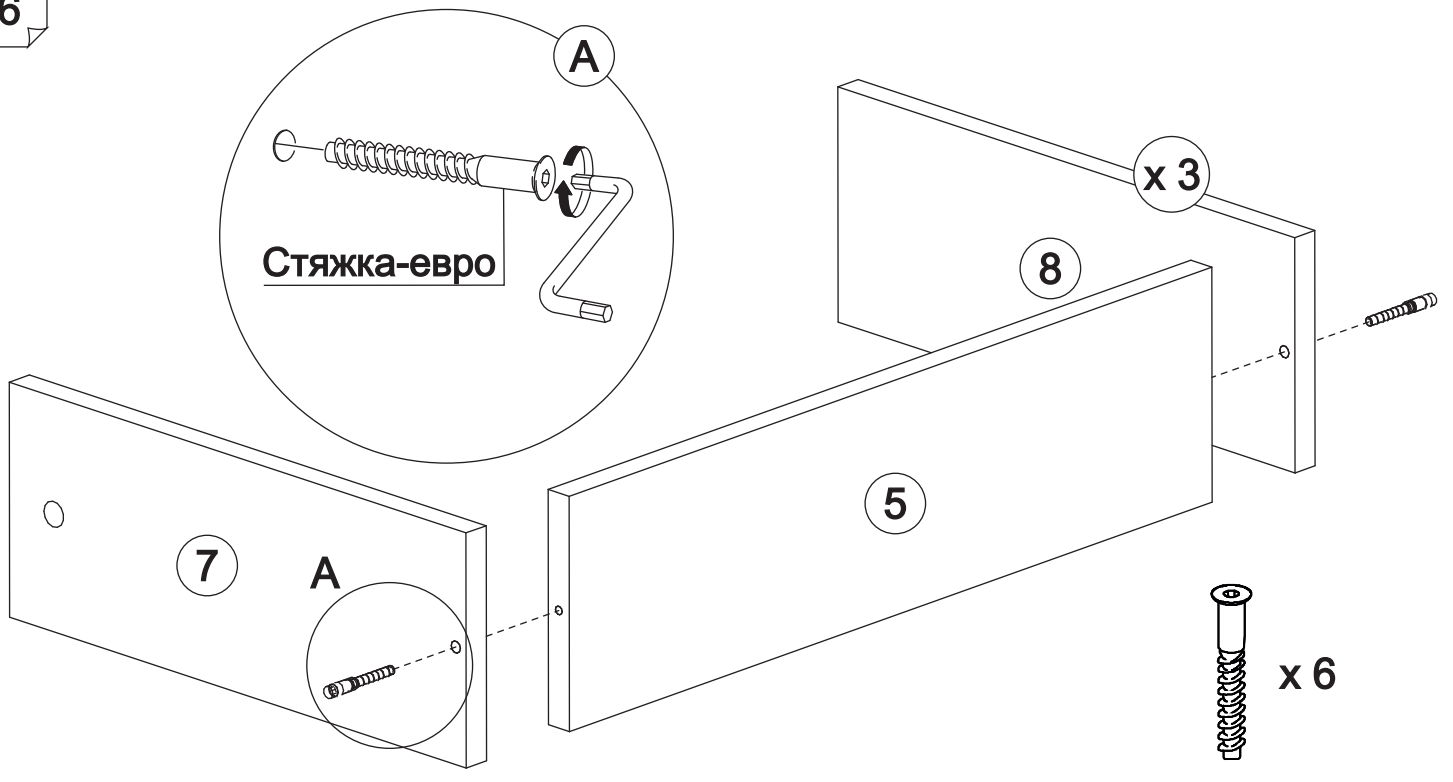


5

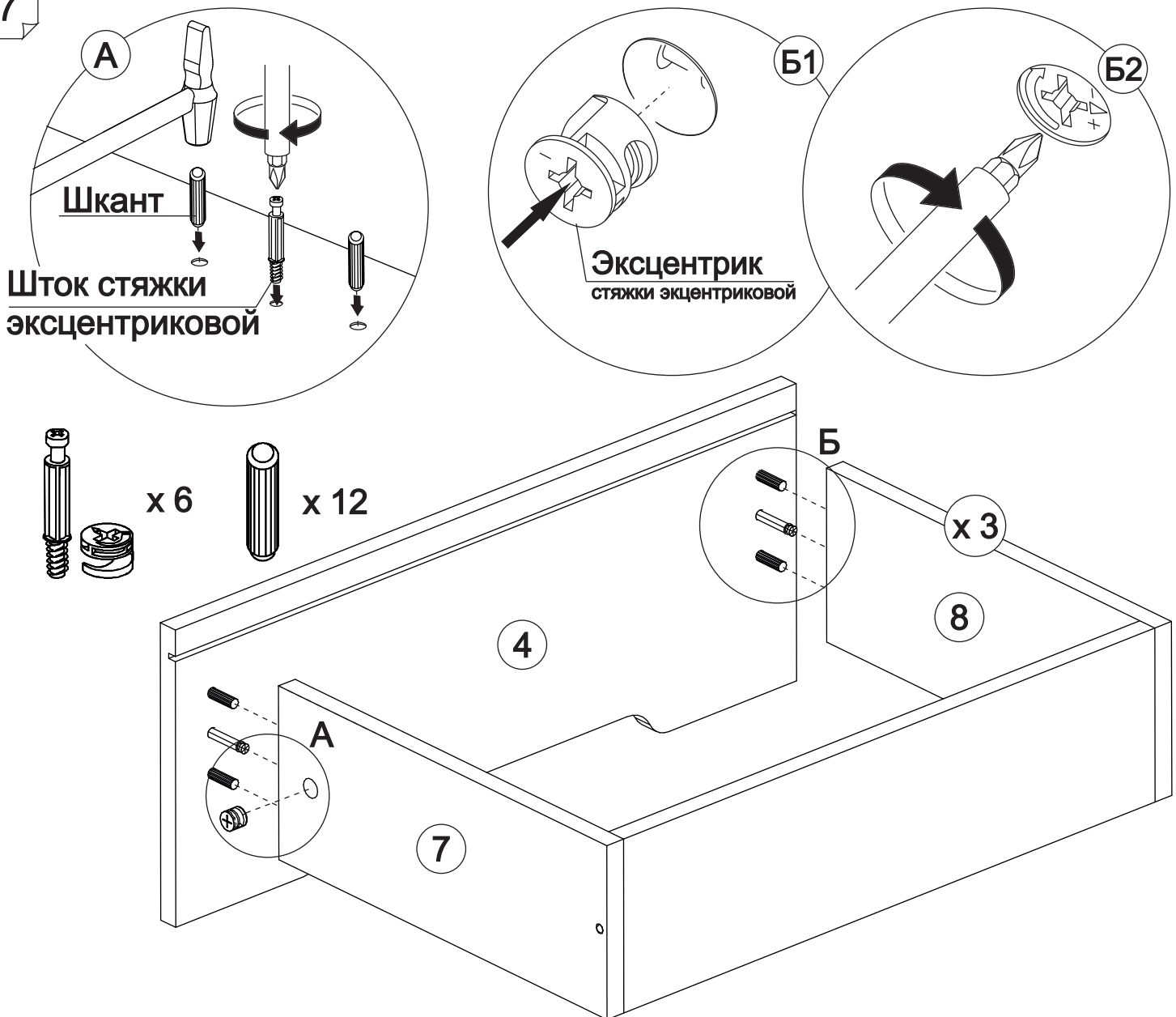


8

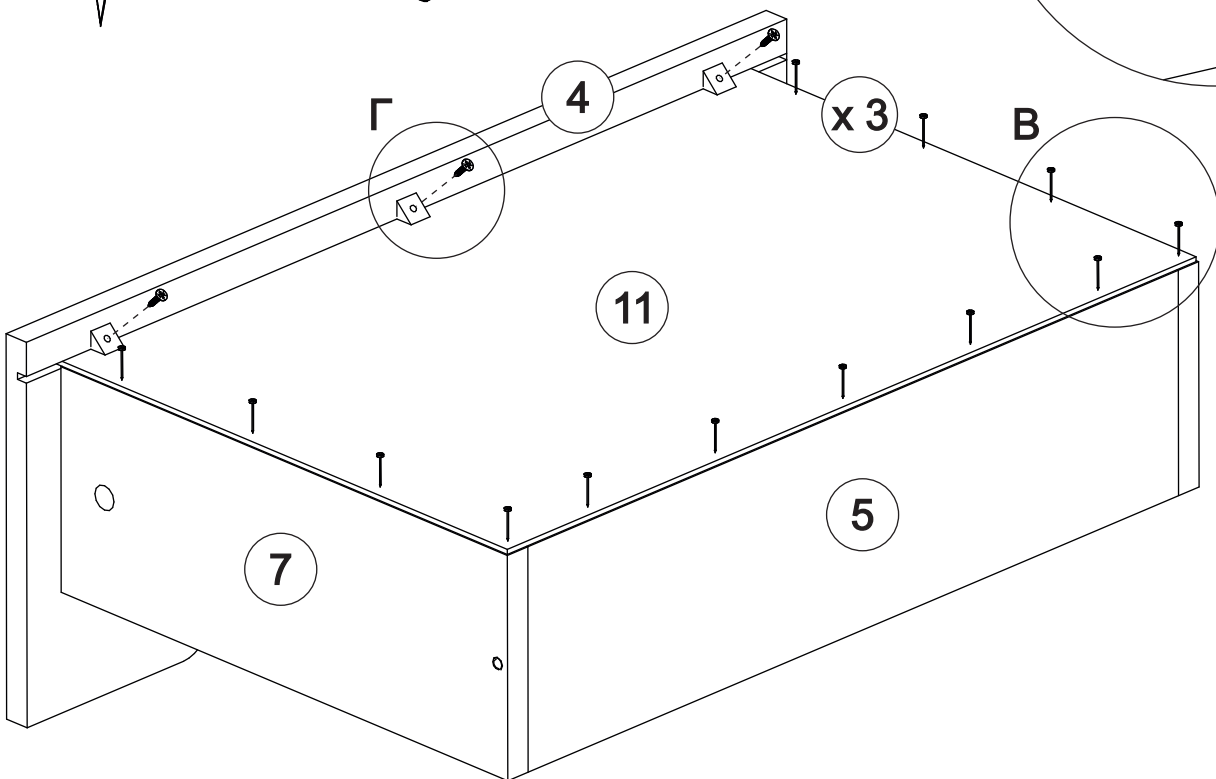
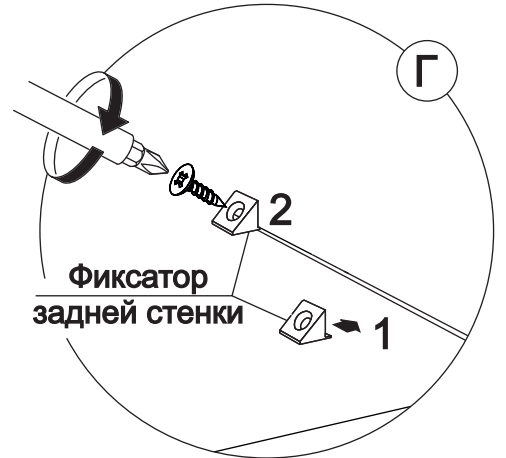
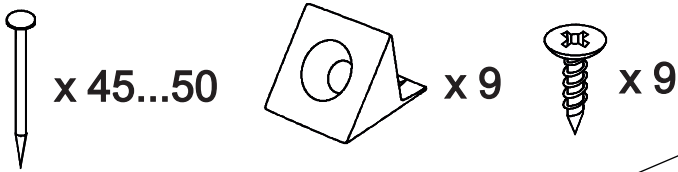
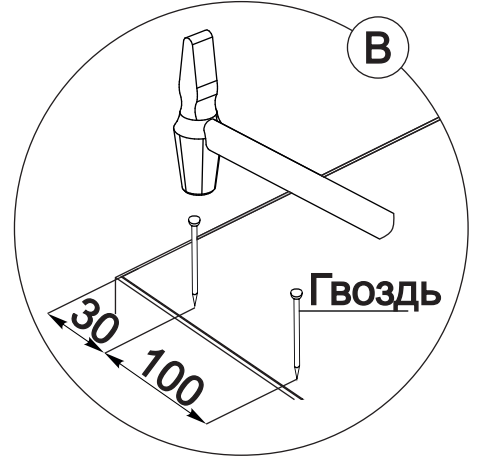
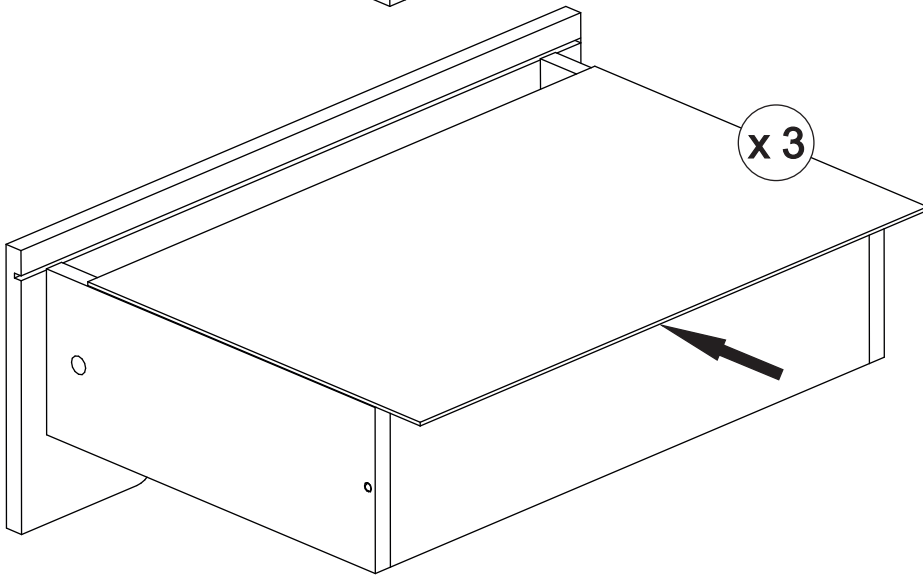
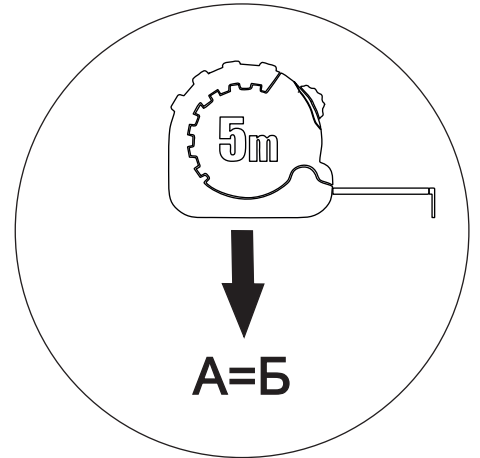
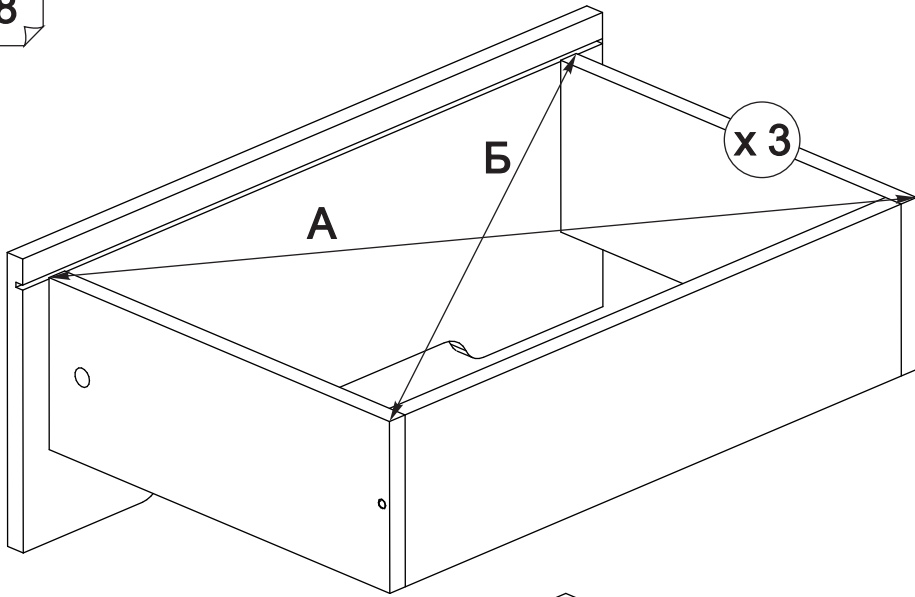
6



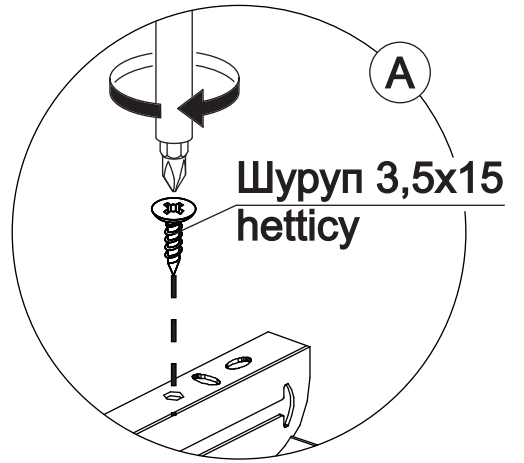
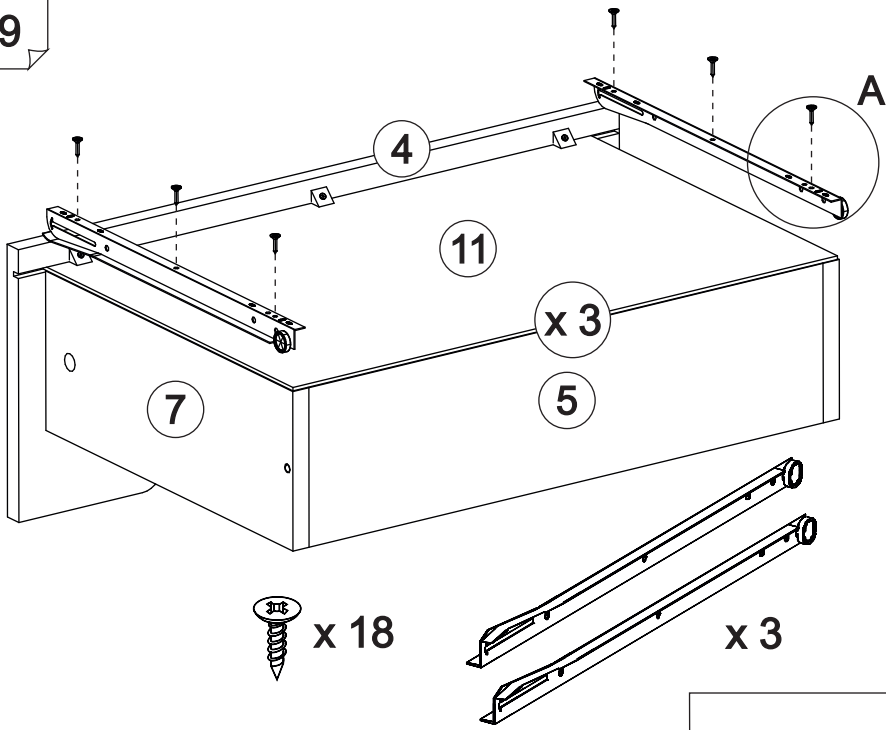
7



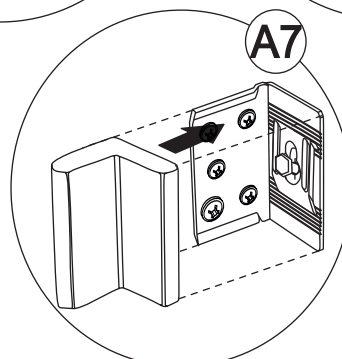
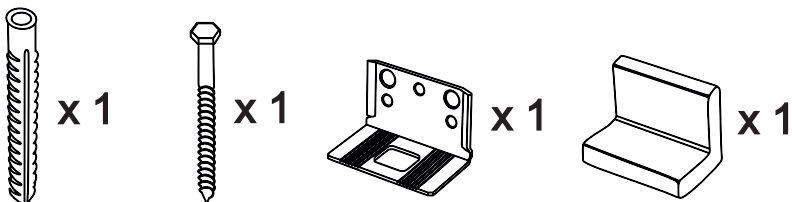
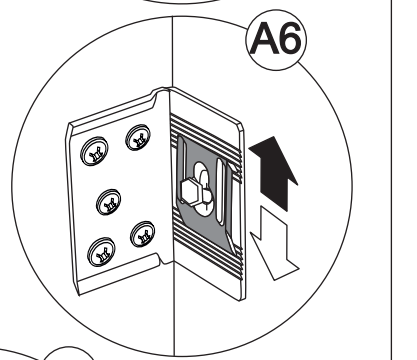
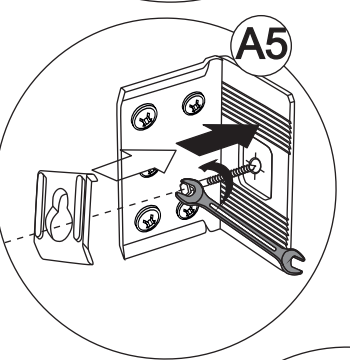
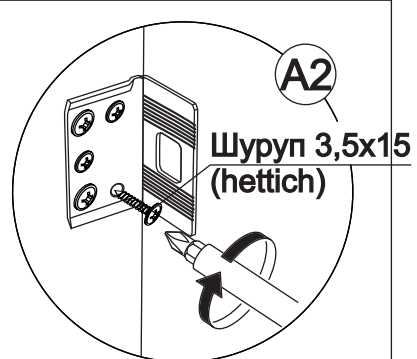
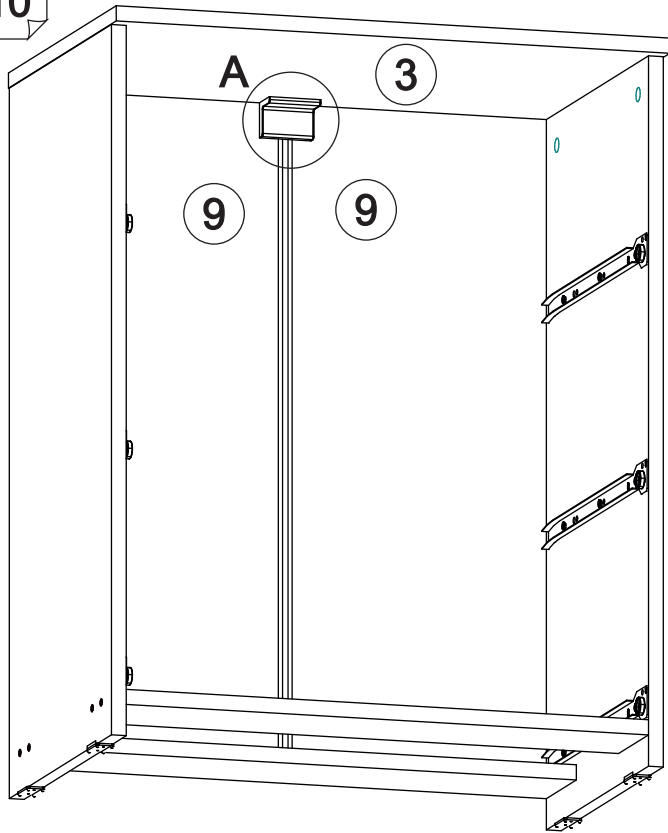
9



9

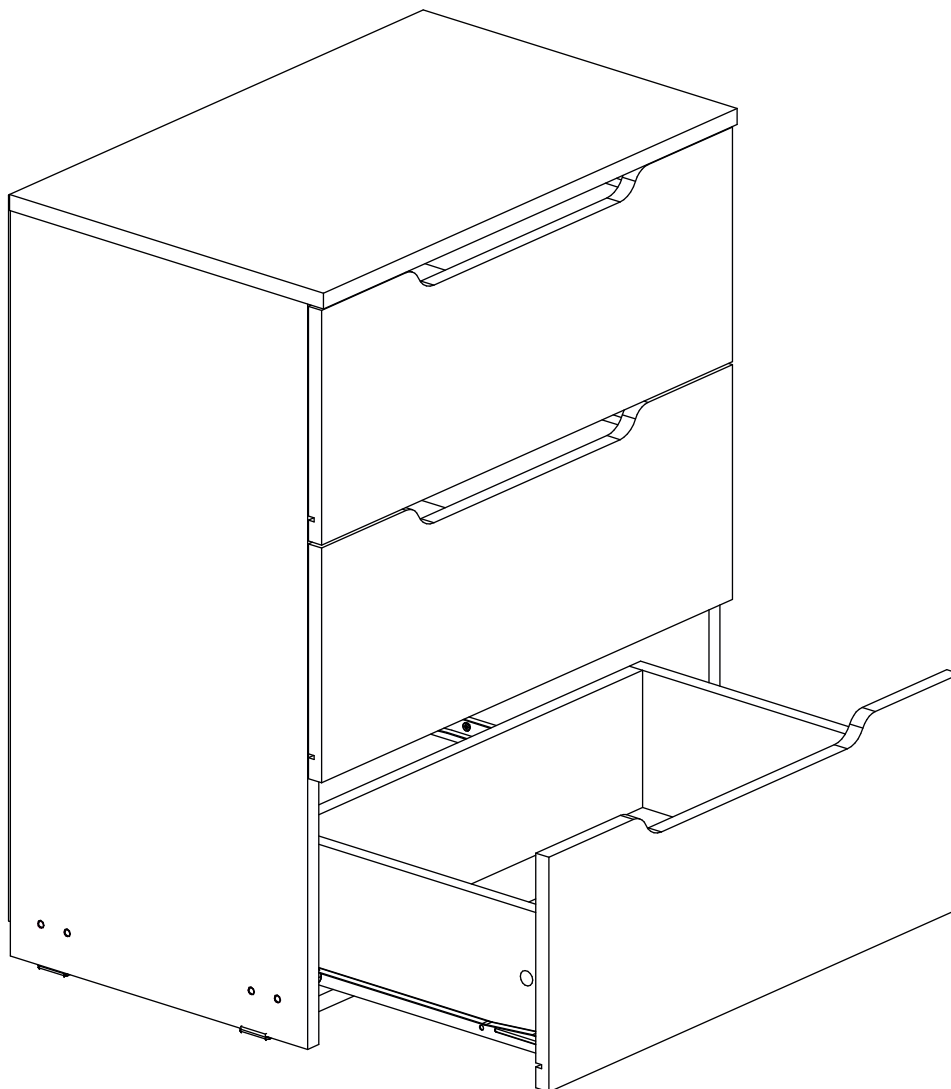


10



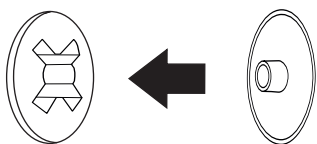
11

Установить по направляющим ящики в корпус комода.

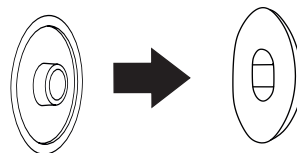


Установить все заглушки

Заглушка для
эксцентриковой
стяжки



Заглушка для
евро-стяжки



Ваша мебель готова к эксплуатации!
Спасибо, что выбрали «МК Стиль»!



mcstyle.ru