

### К сведению покупателя

Для удобства транспортировки и предохранения от повреждений мебель поставляется в разобранном виде. На каждом пакете имеется маркировка с указанием названия изделия. Для крепления фурнитуры на деталях имеются отверстия и наклейки.

### Правила эксплуатации и ухода за мебелью

1. Мебель не следует устанавливать на неровном полу, близко к сырým и холодным стенам. При установке мебели вблизи от нагревательных или отопительных приборов их поверхности должны быть защищены от нагрева.
2. Не допускать сильных перепадов температур. Оптимальная температура эксплуатации мебели от +2°С до +35°С и относительной влажностью воздуха 45-70%.
3. Более низкая или высокая температура может привести к отслоению кромочного материала, плёнки ПВХ (при наличии в изделии МДФ, облицованных плёнкой ПВХ). Избегать попадания прямых солнечных лучей на изделие. Не следует ставить на поверхность горячие предметы температурой выше 65°С, в связи с возможным возникновением пятен и других дефектов. Обязательно использовать теплоизолирующую прокладку.
4. Во избежании набухания щитов на поверхности мебели, не допускать попадания воды. Попавшую на стол жидкость следует немедленно удалить салфеткой. Длительный контакт жидкости с мебелью может привести к дефектам.
5. Поверхность мебели разрешается чистить влажной тканью с последующей протиркой насухо, а также использовать специальные средства по уходу за мебелью. Запрещается применять эфир, ацетон, бензин и т.д. Лицевую фурнитуру следует чистить мягкими тканями с применением хозяйственного мыла, после чего вытирать насухо. Не использовать средства, содержащие абразивные материалы (наждачную бумагу, соду и др.). Зеркала и стекла рекомендуется протирать предназначенными для этого средствами.
6. В процессе эксплуатации, при необходимости, произведите регулировку петель, подтяните ослабленные узлы резьбовых соединений.
7. На крышки рабочих столов и полки не допускается прикладывать нагрузку более 30кг.
8. Не допускаются воздействие о поверхность мебели твёрдыми и острыми предметами.
9. При наличии в изделии деталей МДФ, рекомендуем установить принудительную вытяжку в зоне установки плиты. Исключить близкое расположение осветительных и нагревательных приборов (не ближе 200мм), а также попадания прямых солнечных лучей, во избежании деформации, отслоения или изменения оттенка облицовочного покрытия.
10. При наличии в изделии деталей с фотопечатью, исключить малейшее механическое воздействие на рисунок. Запрещено использовать при уборке средства, содержащие любые органические растворители, а также абразивные вещества. Запрещено приклеивать на рисунок скотч, т.к. следы от скотча удаляются только растворителем.
11. На дефекты, возникшие из-за несоблюдения требований данных правил, гарантия не распространяется и претензии не принимаются.

### Рекламации принимаются при наличии следующей информации:

- дата упаковки, артикул изделия (см. упаковочный ярлык).



### ГАРАНТИЙНЫЙ ТАЛОН

- Изготовитель гарантирует соответствие мебели требованиям ТР ТС 025/2012, ГОСТ 16371-2014 «Мебель. Общие технические условия.» при соблюдении условий транспортировки, хранения, эксплуатации и рекомендаций по уходу за мебелью.
- Претензии по комплектности, качеству и отклонениям, при которых сборка невозможна, должны предъявляться в магазин, где была приобретена мебель.
- Все гарантийные работы производятся только при предъявлении настоящего гарантийного талона.
- Гарантийный срок эксплуатации изделия 24 месяца со дня продажи мебели.

**Гарантийный талон действует только при наличии чека о покупке изделия.**

Срок службы изделия 10лет.

### Гарантийное обслуживание не производится:

- При наличии дефектов, появившихся из-за несоблюдения потребителем условий транспортирования, хранения, сборки, эксплуатации и рекомендаций по уходу за мебелью.
- В связи с постоянной работой по усовершенствованию изделий, в конструкцию могут быть внесены изменения, не отражённые в настоящей инструкции.

Наш сайт: [www.mebelomsk.com](http://www.mebelomsk.com)

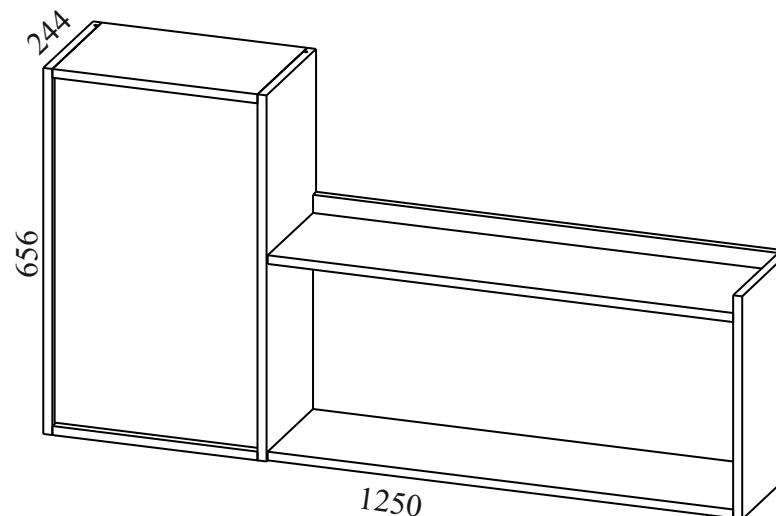
**СПАСИБО ЗА ПОКУПКУ!**



**ОМСК  
МЕБЕЛЬ**

644009, Россия, г. Омск,  
ул. Лермонтова, д.192.  
(3812) 368-000, 368-555  
[www.mebelomsk.com](http://www.mebelomsk.com)

## Инструкция по сборке ТИВОЛИ Полка Артикул: Пл050.0



Габаритные размеры: ширина - 1250 мм, высота - 656 мм, глубина - 244 мм.

### Правила сборки

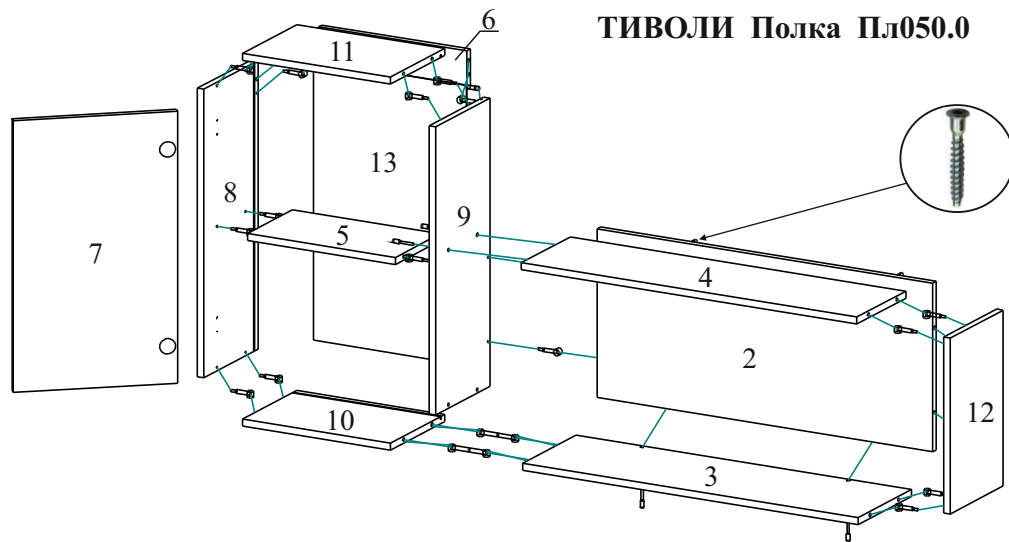
**Уважаемые покупатели! Срок эксплуатации мебели зависит от правильности сборки. Поэтому рекомендуем доверить сборку специалисту. Если Вы все-таки приняли решение собрать мебель самостоятельно - настоятельно рекомендуем руководствоваться данной инструкцией.**

**Уважаемый Покупатель,** ваши замечания и пожелания направляйте по адресу [qc@mebelomsk.com](mailto:qc@mebelomsk.com), они будут рассмотрены в кратчайшие сроки!

**Нам важно ваше мнение!**

Сборку следует производить на ровном полу, покрытом тканью или бумагой во избежание повреждения кромок и загрязнения мебели. Сборку корпуса рекомендуется производить в горизонтальном положении, устанавливая детали лицевыми кромками вниз. Необходимо соблюдать осторожность, чтобы не повредить лакированные поверхности. В сборке крупногабаритных изделий должны участвовать не менее двух человек. Детали при сборке необходимо закреплять прочно, не допуская их качания. Сборку производить последовательно согласно инструкции.

## ТИВОЛИ Полка Пл050.0



### Детали и комплектующие

№	Наименование детали	Размер	Кол-во	Пакет №
1	Объёмное изображение			
2	Щит задний	834*384	1шт.	1
3	Стенка горизонтальная нижняя	834*238	1шт.	1
4	Стенка горизонтальная верхняя	834*222	1шт.	1
5	Стенка горизонтальная	368*202	1шт.	1
6	Планка	368*88	1шт.	1
7	Дверь	618*364	1шт.	1
8	Бок левый	656*244	1шт.	1
9	Бок правый	656*244	1шт.	1
10	Дно	368*244	1шт.	1
11	Крышка	368*244	1шт.	1
12	Стенка вертикальная	400*238	1шт.	1
13	Стенка задняя ХДФ	636*380	1шт.	1
14	Комплект фурнитуры			1

	Наименование	Кол-во	Вид
А	Евровинт 7,0*50	6шт.	
Б	Заглушка для евровинта	6шт.	
В	Ключ для евровинта	1шт.	
Г	Шкант 08*30	2шт.	
Д	Стяжка эксцентриковая, винтовая резьба	20к-в	
Е	Стяжка эксцентриковая двухсторонняя прямая	2к-та	
Ж	Заглушка для стяжки эксцентриковой/94А/	24шт.	
З	Шайба мебельная металлическая	2шт.	
И	Петля четырехшарнирная 90* вкладная	2шт.	
К	Саморез 3,0*20	2шт.	
Л	Саморез 4,0*12	4шт.	
М	Саморез 4,0*16	6шт.	
Н	Отгалкиватель двери/Слорос/	1шт.	
О	Навес для шкафов нерегулируемый	4шт.	
П	Крюк подвесной М06*50	4шт.	

### 1. Установка штоков эксцентриков, шкантов и подпятников.



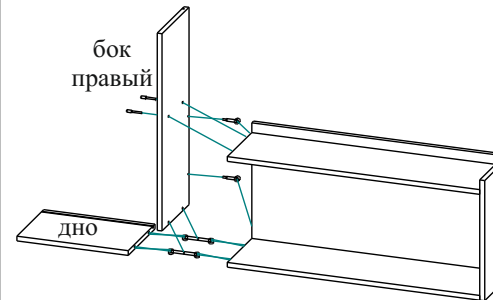
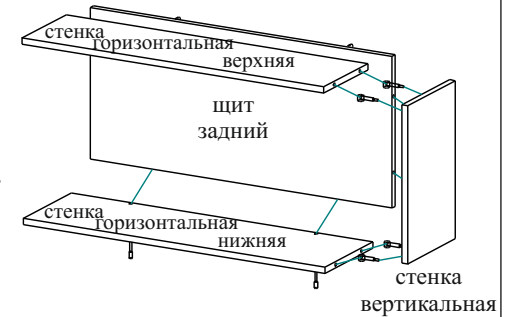
На бока устанавливаются шканты и штоки эксцентриков, на стенку вертикальную - штоки эксцентриков.

Навесы для шкафов нерегулируемые забиваются в щит задний и планку.

### 2. Сборка.

Стенка вертикальная крепится к стенкам горизонтальным верхней/нижней и щиту заднему стяжками эксцентриковыми.

Щит задний крепится к стенкам горизонтальным верхней/нижней евровинтами.



Бок правый крепится к щиту заднему стяжками эксцентриковыми, к стенке горизонтальной верхней - евровинтами. Дно, бок правый и стенка горизонтальная нижняя соединяются стяжкой эксцентриковой двухсторонней.

Планка крепится к бокам левому/правому шкантами и стяжками эксцентриковыми.

Крышка и стенка горизонтальная крепятся к боку правому стяжками эксцентриковыми.

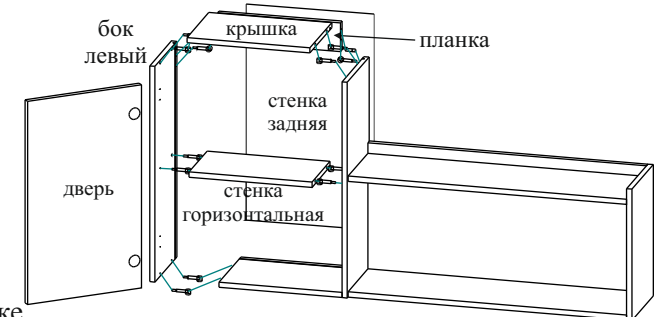
Стенка задняя вставляется в пазы.

Бок левый крепится к крышке, дну и стенке горизонтальной стяжками эксцентриковыми.

Стенка задняя крепится к стенке горизонтальной саморезами 3,0\*20 через шайбы металлические с шагом, примерно, 130мм.

Петли четырехшарнирные 90\* вкладные крепятся к боку левому саморезами 4,0\*16, к дверям - саморезами 4,0\*12.

Отгалкиватель /Слорос/ крепится к боку правому саморезами 4,0\*16.



### Схема регулировки дверей:

- вправо-влево,
- до и от корпуса,
- вверх-вниз.

Крюки подвесные 06\*50 вкручиваются в стену на глубину минимум 40мм, используя крепёж для данной стены (приобретается отдельно).

