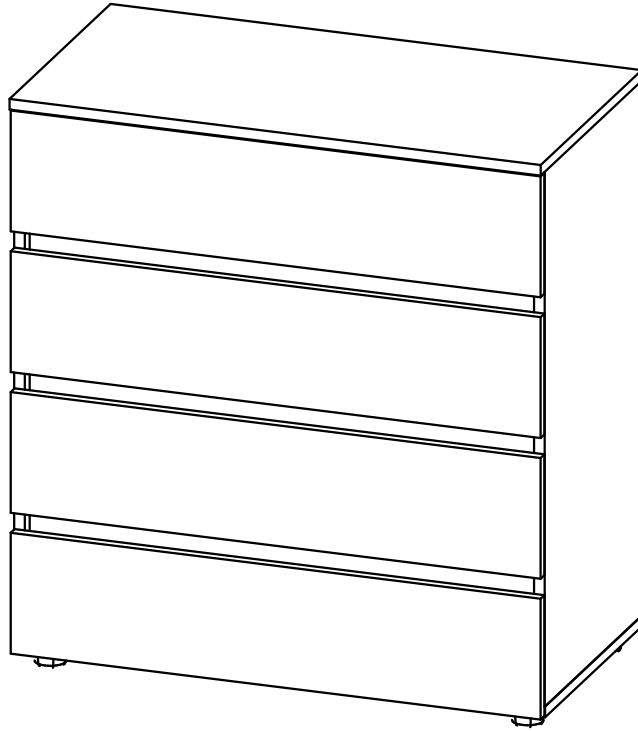


Паспорт изделия

06-КМ01



ОБЩИЕ ТЕХНИЧЕСКИЕ УКАЗАНИЯ:

Перед началом сборки внимательно ознакомьтесь с данной инструкцией, проверьте наличие деталей, фурнитуры согласно спецификаций, проведите визуальный осмотр деталей на наличие повреждений (царапины, сколы, вмятины и т.д.). Сборку проводить на ровной поверхности, не роняя и не ударяя детали. В качестве подложки допустимо использование гофроупаковки. Рекомендуем доверить сборку специалистам. Помните - качество мебели зависит и от качества сборки!!!

Производитель оставляет за собой право внесения изменений в конструкцию, не ухудшающих качество изделия.

ПРАВИЛА И УСЛОВИЯ ЭКСПЛУАТАЦИИ:

- эксплуатировать мебель в сухом, проветриваемом помещении с температурой воздуха не ниже 10° С и относительной влажностью 65±15%
- беречь поверхности мебели от механических повреждений, не ставить на поверхность горячие предметы
- не допускать скопления влаги на поверхностях изделия во избежание набухания щитов и отслоения кромок
- не допускать попадания на поверхности мебели агрессивных веществ (растворители, бензин, кислоты и т.д.)
- чистку мебели проводить мягкой тканью с применением специальных средств по уходу за мебелью, не содержащих абразивных веществ, с последующей протиркой насухо
- в процессе эксплуатации мебели возможно ослабление крепежной фурнитуры, при необходимости - подтянуть

ГАРАНТИЙНЫЕ ОБЯЗАТЕЛЬСТВА:

- изготовитель гарантирует соответствие мебели ГОСТ 16371-14 при соблюдении условий транспортировки, хранения, сборки (для мебели, поставляемой в разобранном виде), эксплуатации
- срок эксплуатации изделия - 7 лет (при соблюдении правил эксплуатации)
- гарантийный срок службы - 12 месяцев

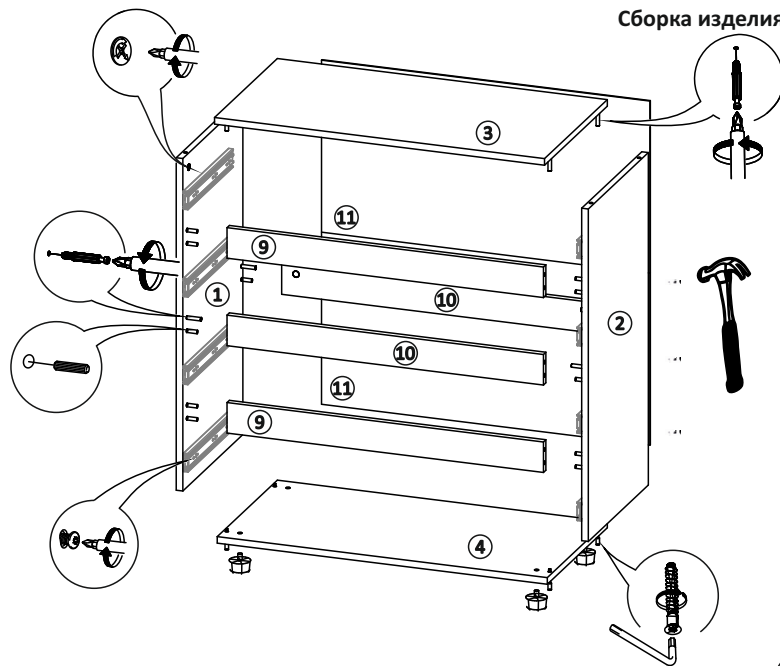
Спецификация деталей

Позиция	Наименование	Артикул	Размер	Количество
1	Боковина левая	06-КМ01.01	806×400	1
2	Боковина правая	06-КМ01.02	806×400	1
3	Крышка	06-КМ01.03	800×418	1
4	Дно	06-КМ01.04	800×400	1
5	Боковина ящика левая	06-КМ01.05	350×100	4
6	Боковина ящика правая	06-КМ01.06	350×100	4
7	Задняя панель ящика	06-КМ01.07	710×100	4
8	Фасад ящика	06-КМ01.08	798×182	4
9	Планка	06-КМ01.09	767×74	2
10	Планка	06-КМ01.10	767×74	2
11	Задняя стенка	06-КМ01.11	417×796	2
12	Дно ящика	06-КМ01.12	742×358	4

Спецификация фурнитуры

Позиция	Наименование	Количество
1	Направляющие шариковые h35 L=350 мм	4 комплекта
2	Евровинт	12
3	Опора регулируемая Американка	4
4	Шкант 8×30	12
5	Шток эксцентрика односторонний	24
6	Стяжка эксцентриковая	24
7	Винт 6,3×11	16
8	Шуруп 3,5×16	16
9	Гвоздь 2×20	30
10	Ключ для евровинта	1
11	Заглушка для евровинта	8
12	Заглушка для эксцентрика	16
13	Шуруп 4×25 с прессшайбой острый	24

Сборка изделия



1. К боковине левой (1) и боковине правой (2) прикрутить направляющие винтами 6,3х11, вкрутить штоки эксцентриков односторонние и установить шканты 8х30
2. Соединить боковины планками (9) и (10), зафиксировать стяжкой эксцентриковой
3. Прикрутить евровинтами дно (4), в соответствующие отверстия запрессовать опоры
4. В крышку (3) вкрутить штоки эксцентриков односторонние. Присоединить крышку к боковинам, зафиксировав стяжкой эксцентриковой
5. Прибить задние стенки (11) гвоздями 2х20, предварительно выравнив диагональ (рис. 1)

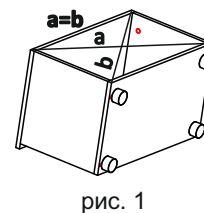


рис. 1

6. В фасад (8) вкрутить штоки эксцентрика односторонние
7. Присоединить к фасаду боковину ящика левую (5) и боковину ящика правую (6), зафиксировав стяжкой эксцентриковой
8. Прикрутить евровинтами заднюю панель ящика (7)
9. Гвоздями 2х20 (3 шт/ящ) наживить дно ящика (12) (рис. 2), предварительно выравнив диагональ ящика (рис. 1). Окончательно закрепить дно шурупами 4х25 с прессшайбой (4 шт/ящ)
10. Установить ящик в комод. Аналогично собрать оставшиеся ящики

o - Шуруп 4х25 с прессшайбой
x - Гвоздь 2х20

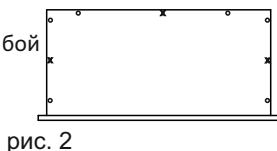


рис. 2

Необходимый для сборки инструмент

