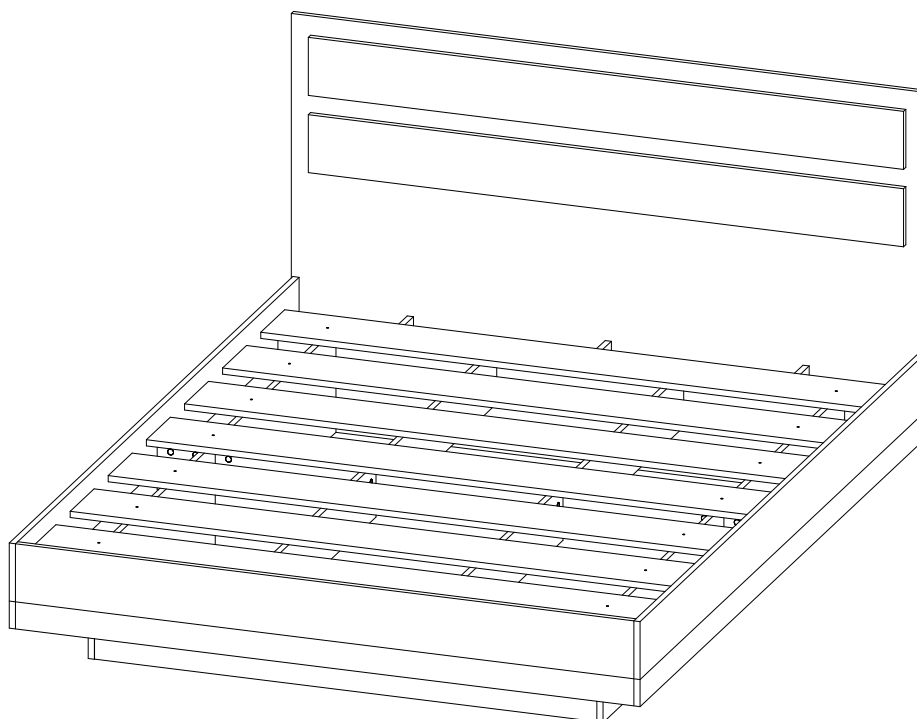


Паспорт изделия

06-KR1400

06-KR1600

06-KR1800



ОБЩИЕ ТЕХНИЧЕСКИЕ УКАЗАНИЯ:

Перед началом сборки внимательно ознакомьтесь с данной инструкцией, проверьте наличие деталей, фурнитуры согласно спецификаций, проведите визуальный осмотр деталей на наличие повреждений (царапины, сколы, вмятины и т.д.). Сборку проводить на ровной поверхности, не роняя и не ударяя детали. В качестве подложки допустимо использование гофроупаковки. Рекомендуем доверить сборку специалистам. Помните - качество мебели зависит и от качества сборки!!!

Производитель оставляет за собой право внесения изменений в конструкцию, не ухудшающих качество изделия.

ПРАВИЛА И УСЛОВИЯ ЭКСПЛУАТАЦИИ:

- эксплуатировать мебель в сухом, проветриваемом помещении с температурой воздуха не ниже 10° С и относительной влажностью 65±15%
- беречь поверхности мебели от механических повреждений, не ставить на поверхность горячие предметы
- не допускать скопления влаги на поверхностях изделия во избежание набухания щитов и отслоения кромок
- не допускать попадания на поверхности мебели агрессивных веществ (растворители, бензин, кислоты и т.д.)
- чистку мебели проводить мягкой тканью с применением специальных средств по уходу за мебелью, не содержащих абразивных веществ, с последующей протиркой насухо
- в процессе эксплуатации мебели возможно ослабление крепежной фурнитуры, при необходимости - подтянуть

ГАРАНТИЙНЫЕ ОБЯЗАТЕЛЬСТВА:

- изготовитель гарантирует соответствие мебели ГОСТ 16371-14 при соблюдении условий транспортировки, хранения, сборки (для мебели, поставляемой в разобранном виде), эксплуатации
- срок эксплуатации изделия - 7 лет (при соблюдении правил эксплуатации)
- гарантийный срок службы - 12 месяцев

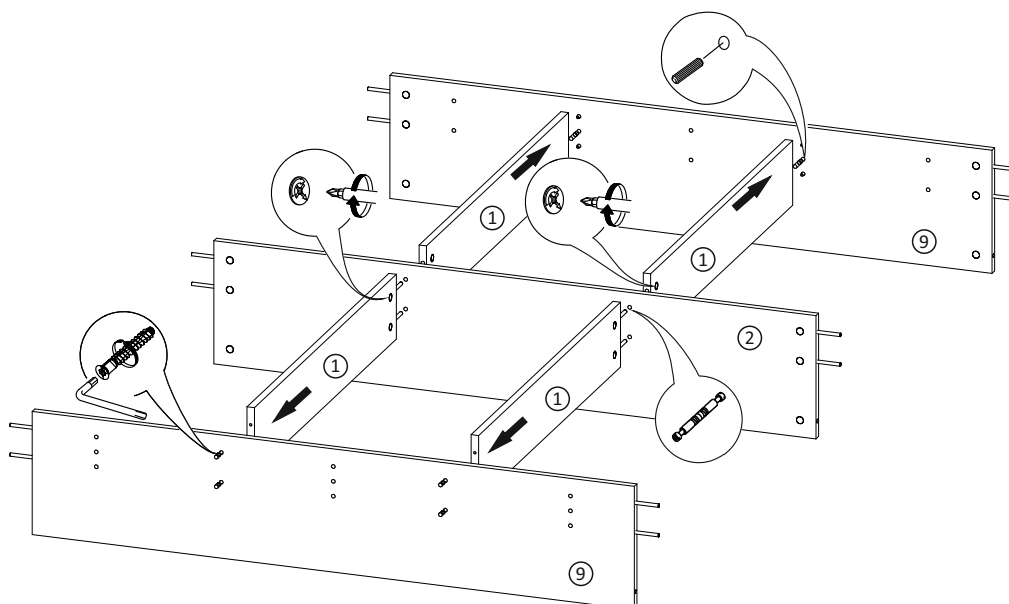
Спецификация деталей

Позиция	Наименование	Размер			Количество
		06-KR1400	06-KR1600	06-KR1800	
1	Вязка	140×842			4
2	Вязка	1100×266	1300×266	1500×266	1
3	Вязка	140×134			6
4	Планка	1400×170	1600×170	1800×170	7
5	Вязка	1400×150	1600×150	1600×150	1
6	Боковина правая	2016×150			1
7	Щиток	1440×900	1640×900	1840×900	1
8	Боковина левая	2016×150			1
9	Вязка	1100×266	1300×266	1500×266	2
10	Вязка	140×134			3
11	Боковина	1734×266			2
12	Вязка	140×134			3
13	Планка	1340×150	1540×150	1740×150	2
14	Боковина правая	2016×70			1
15	Боковина левая	2016×70			1
16	Вязка	1400×70	1600×70	1800×70	1

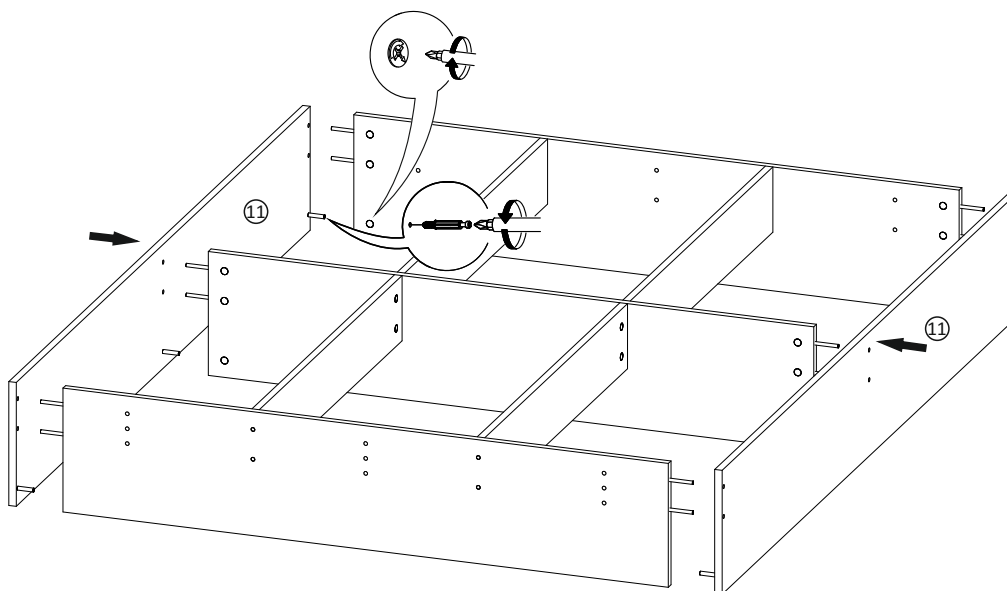
Спецификация фурнитуры

Позиция	Наименование	Количество
1	Саморез 3,5×30	20
2	Шкант 8×20	4
3	Евровинт	30
4	Шкант 8×30	42
5	Шток эксцентрика односторонний	28
6	Шток эксцентрика двухсторонний	16
7	Стяжка эксцентриковая	60
8	Подпятник	10
9	Гвоздь 2×20	20
10	Ключ для евровинта	1
11	Заглушка для евровинта	30
12	Заглушка для эксцентрика	60

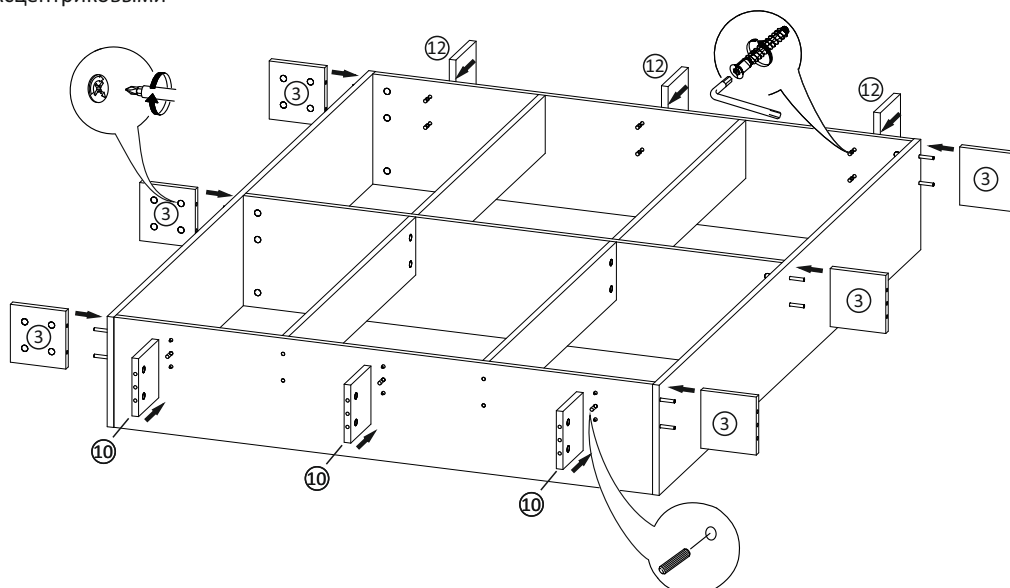
Сборка изделия



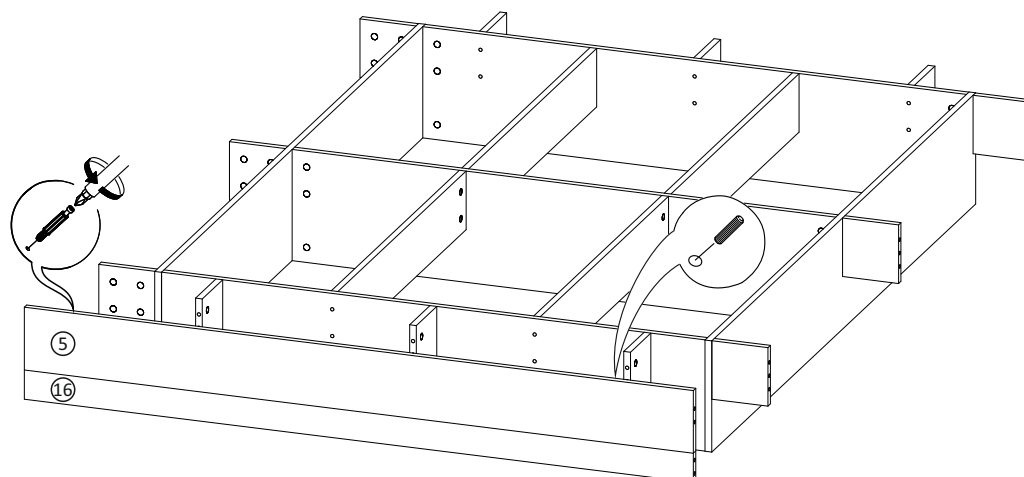
1. Прибить к вязкам (2) и (9) подпятники гвоздями 2×20
2. Соединить вязки (1) и (9), используя шкант 8×30 и евровинты из комплекта фурнитуры
3. Установить в соответствующие отверстия на вязке (1) штоки стяжек двухсторонних и зафиксировать стяжками эксцентриковыми
4. Установить вязку (2), пропустив через соответствующие отверстия штоки стяжек двухсторонних
5. Соединить конструкции между собой, зафиксировав стяжками эксцентриковыми
6. Установить в соответствующие отверстия вязок (2) и (9) штоки стяжек двухсторонних и зафиксировать стяжками эксцентриковыми



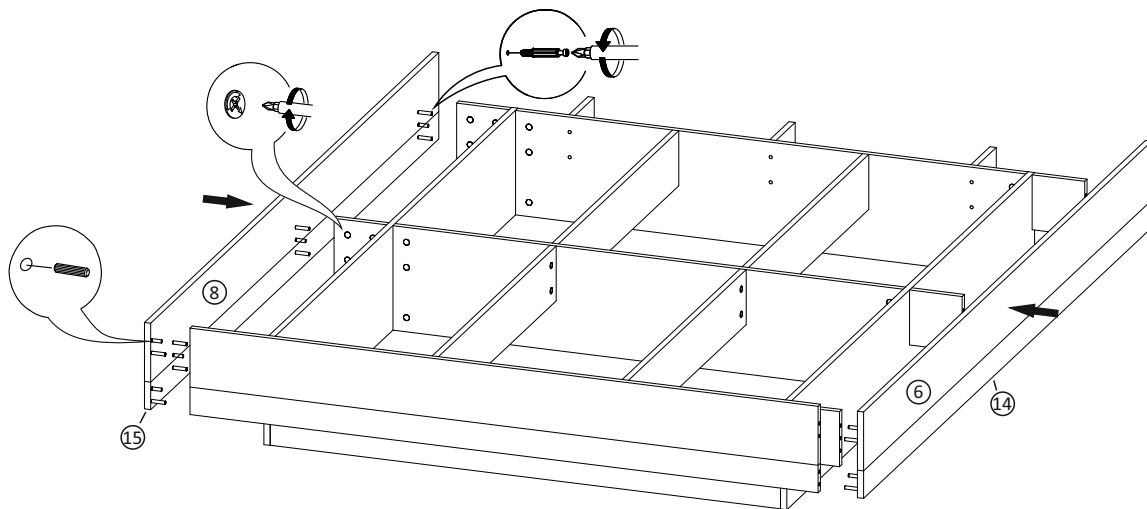
7. Прибить к боковинам подпятники гвоздями 2x20
8. Ввернуть в боковины (11) штоки стяжек односторонних
9. Установить боковины на конструкцию, пропустив штоки стяжек двух сторонних через соответствующие отверстия и зафиксировав стяжками эксцентриковыми



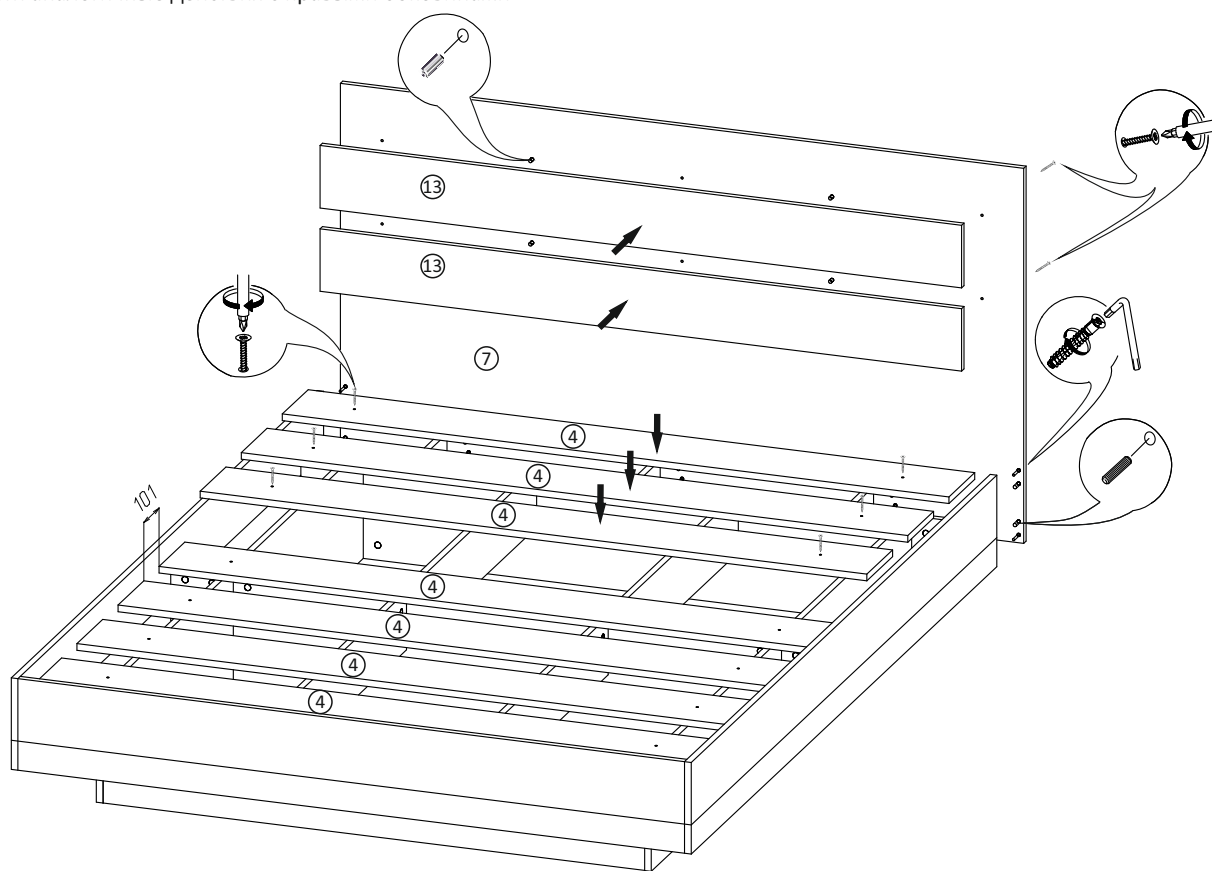
10. Установить на получившуюся конструкцию вязки (10) и (12) используя шканты 8x30 и евроинты
11. Установить вязки (3), пропустив штоки стяжек двухсторонних в соответствующие отверстия и зафиксировав стяжкой эксцентриковой



12. Ввернуть в соответствующие отверстия на вязках (5) и (16) штоки стяжек односторонних, установить шканты 8x30 в пазы деталей (для крепления к основанию кровати) и в длинный торец одной из деталей (для соединения деталей между собой)
13. Состыковать детали между собой, получившуюся сборку установить на основание кровати



14. Ввернуть в соответствующие отверстия на боковинах левых (8) и (15) штыки стяжек односторонних, установить шканты 8x30 в пазы деталей (для крепления к основанию кровати) и в длинный торец одной из деталей (для соединения деталей между собой)
15. Состыковать детали между собой, получившуюся сборку установить на основание кровати
16. Провести аналогичные действия с правыми боковинами



17. В соответствующие отверстия щитка (7) установить шканты 8x20
18. Установить на щиток планки (13), прикрутить саморезами 3,5x30 (НЕИСПОЛЬЗОВАТЬ шуруповерт во избежание выдавливания на лицевой поверхности)
19. В соответствующие отверстия щитка (7) установить шканты 8x30. Прикрутить щиток к боковинам и основанию кровати евро-винтами
20. Прикрутить планки настила (4) согласно указанного расстояния

Необходимый для сборки инструмент

