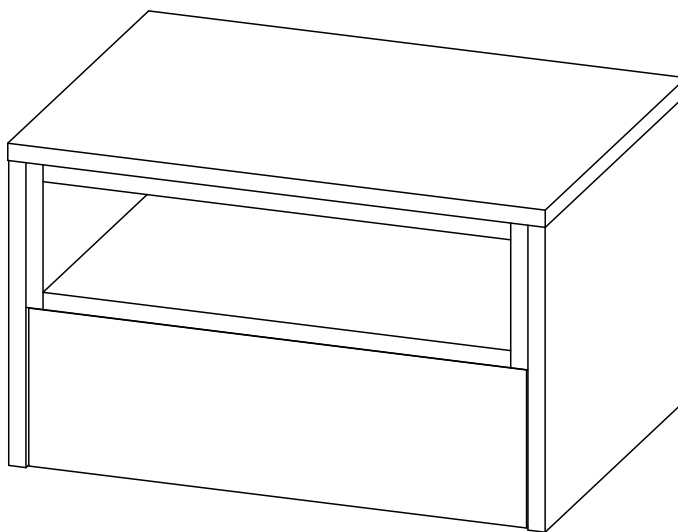


# Паспорт изделия

## 06-ТВ01



### ОБЩИЕ ТЕХНИЧЕСКИЕ УКАЗАНИЯ:

Перед началом сборки внимательно ознакомьтесь с данной инструкцией, проверьте наличие деталей, фурнитуры согласно спецификаций, проведите визуальный осмотр деталей на наличие повреждений (царапины, сколы, вмятины и т.д.). Сборку проводить на ровной поверхности, не роняя и не ударяя детали. В качестве подложки допустимо использование гофроупаковки. Рекомендуем доверить сборку специалистам. Помните - качество мебели зависит и от качества сборки!!!

Производитель оставляет за собой право внесения изменений в конструкцию, не ухудшающих качество изделия.

### ПРАВИЛА И УСЛОВИЯ ЭКСПЛУАТАЦИИ:

- эксплуатировать мебель в сухом, проветриваемом помещении с температурой воздуха не ниже 10° С и относительной влажностью 65±15%
- беречь поверхности мебели от механических повреждений, не ставить на поверхность горячие предметы
- не допускать скопления влаги на поверхностях изделия во избежание набухания щитов и отслоения кромок
- не допускать попадания на поверхности мебели агрессивных веществ (растворители, бензин, кислоты и т.д.)
- чистку мебели проводить мягкой тканью с применением специальных средств по уходу за мебелью, не содержащих абразивных веществ, с последующей протиркой насухо
- в процессе эксплуатации мебели возможно ослабление крепежной фурнитуры, при необходимости - подтянуть

### ГАРАНТИЙНЫЕ ОБЯЗАТЕЛЬСТВА:

- изготовитель гарантирует соответствие мебели ГОСТ 16371-14 при соблюдении условий транспортировки, хранения, сборки (для мебели, поставляемой в разобранном виде), эксплуатации
- срок эксплуатации изделия - 7 лет (при соблюдении правил эксплуатации)
- гарантийный срок службы - 12 месяцев

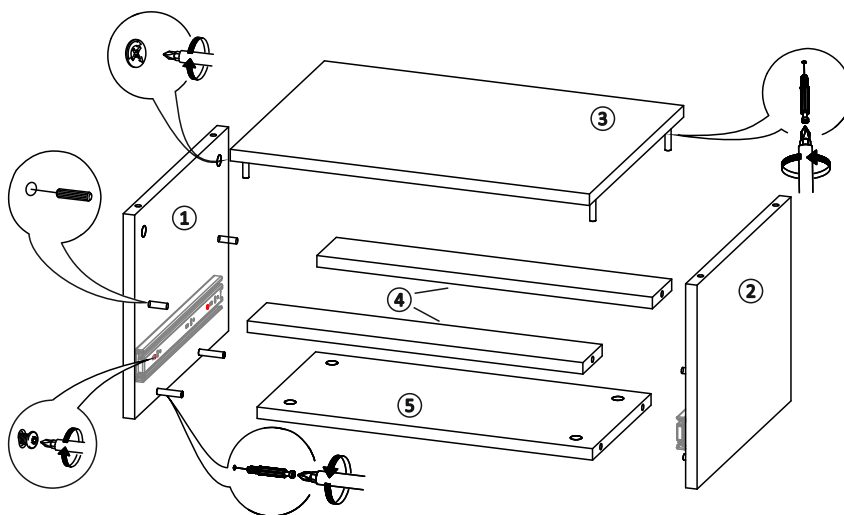
### Спецификация деталей

Позиция	Наименование	Артикул	Размер	Количество
1	Боковина левая	06-ТВ01.01	284×359	1
2	Боковина правая	06-ТВ01.02	284×359	1
3	Крышка	06-ТВ01.03	500×360	1
4	Планка	06-ТВ01.04	467×74	2
5	Вязка	06-ТВ01.05	467×224	1
6	Боковина ящика левая	06-ТВ01.06	300×100	1
7	Боковина ящика правая	06-ТВ01.07	300×100	1
8	Задняя панель ящика	06-ТВ01.08	410×100	1
9	Фасад ящика	06-ТВ01.09	463×147	1
10	Дно ящика	06-ТВ01.10	442×308	1
11	Вязка	06-ТВ01.11	435×359	2
12	Боковина	06-ТВ01.12	135×359	2

### Спецификация фурнитуры

Позиция	Наименование	Количество
1	Саморез 3,5×30	3
2	Шуруп 3,5×16	4
3	Евровинт	10
4	Шкант 8×30	6
5	Шток эксцентрика односторонний	10
6	Винт 6,3×11	4
7	Стяжка эксцентриковая	10
8	Уголок с пластиковой заглушкой	2
9	Гвоздь 2×20	14
10	Ключ для евровинта	1
11	Заглушка для евровинта	2
12	Заглушка для эксцентрика	6

### Сборка изделия



1. К боковине левой (1) и боковине правой (2) прикрутить направляющие винтами 6,3\*11
2. В соответствующие отверстия на боковинах вернуть штоки эксцентриков односторонние и установить шканты 8\*30
3. Установить на боковину левую планки (4)
4. Присоединить к боковине левой вязку (5), зафиксировав стяжкой эксцентриковой
5. Установить на получившуюся конструкцию боковину правую. Зафиксировать стяжкой эксцентриковой
6. В крышку (3) вернуть штоки эксцентриков односторонние. Присоединить крышку к боковинам, зафиксировав стяжкой эксцентриковой

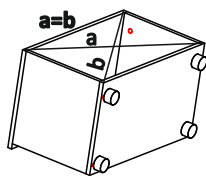
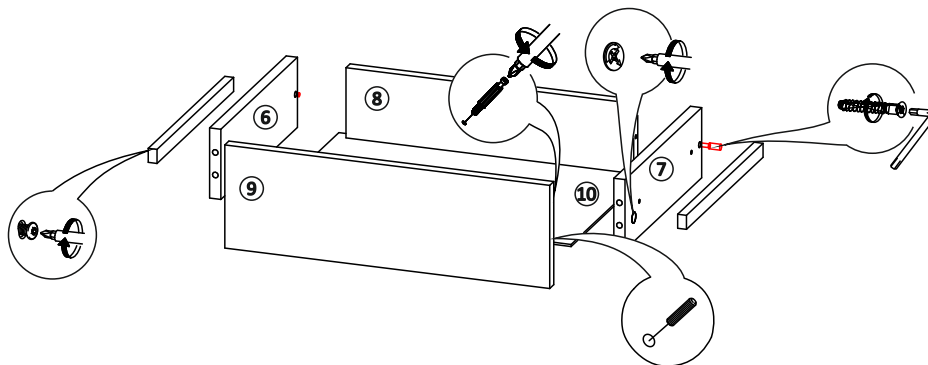
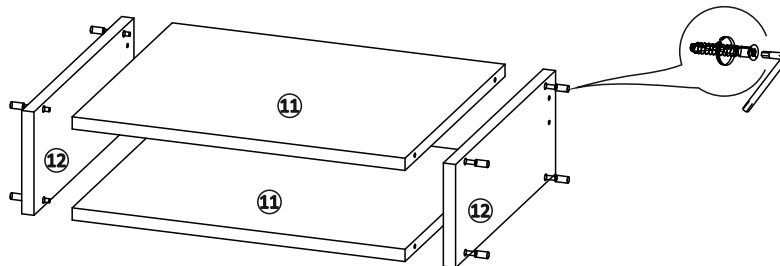


рис. 1



7. В соответствующие отверстия на фасаде ящика (9) вернуть штоки эксцентриков односторонние и установить шканты 8x30
8. Установить на фасад боковину ящика левую (6) и боковину ящика правую (7). Зафиксировать стяжкой эксцентриковой
9. Прикрутить к боковинам ящика заднюю панель ящика (8) евроинтами
10. К получившейся конструкции прибить дно ящика (10) гвоздями 2x20, предварительно выравнив диагональ (рис. 1)



11. Собрать вставку, прикрутив к боковинам (12) вязки (11)

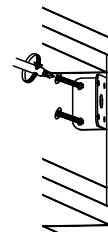
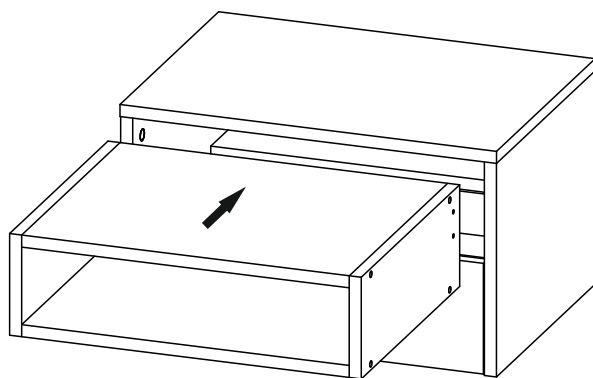


рис. 2

12. Установить вставку в каркас тумбы, выравнив по переднему краю
13. Прикрутить уголки к боковинам тумбы саморезами 3,5x30 через вставку (рис. 2)
14. Повесить тумбу на стену (рис. 3)
15. Установить в тумбу ящик (рис. 4)

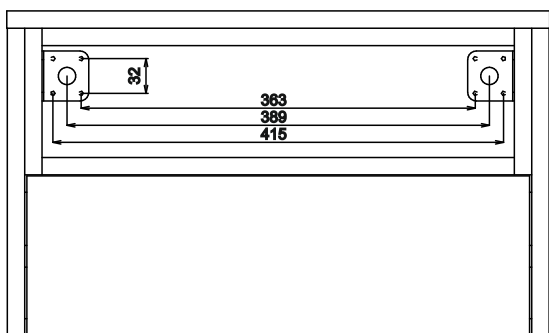


рис. 3

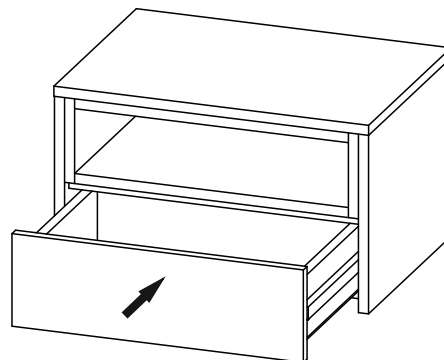


рис. 4

**Необходимый для сборки инструмент**

