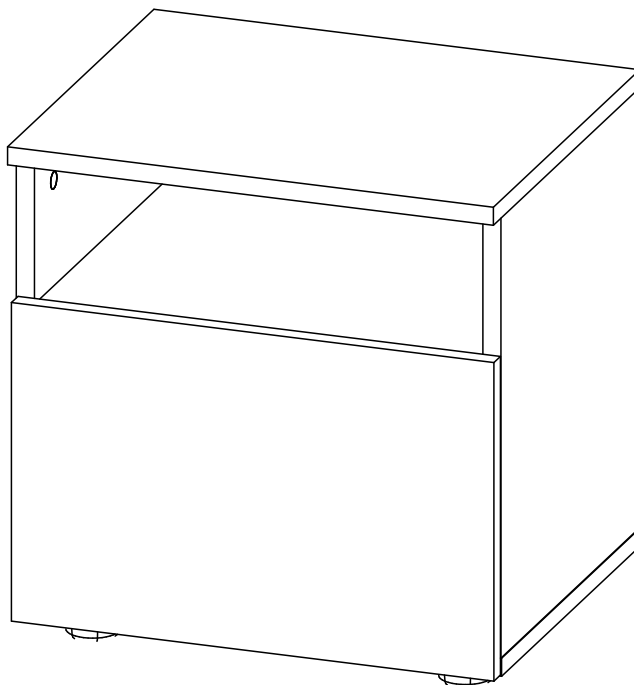


Паспорт изделия

06-ТВ02



ОБЩИЕ ТЕХНИЧЕСКИЕ УКАЗАНИЯ:

Перед началом сборки внимательно ознакомьтесь с данной инструкцией, проверьте наличие деталей, фурнитуры согласно спецификаций, проведите визуальный осмотр деталей на наличие повреждений (царапины, сколы, вмятины и т.д.). Сборку проводить на ровной поверхности, не роняя и не ударяя детали. В качестве подложки допустимо использование гофроупаковки. Рекомендуем доверить сборку специалистам. Помните - качество мебели зависит и от качества сборки!!!

Производитель оставляет за собой право внесения изменений в конструкцию, не ухудшающих качество изделия.

ПРАВИЛА И УСЛОВИЯ ЭКСПЛУАТАЦИИ:

- эксплуатировать мебель в сухом, проветриваемом помещении с температурой воздуха не ниже 10° С и относительной влажностью 65±15%
- беречь поверхности мебели от механических повреждений, не ставить на поверхность горячие предметы
- не допускать скопления влаги на поверхностях изделия во избежание набухания щитов и отслоения кромок
- не допускать попадания на поверхности мебели агрессивных веществ (растворители, бензин, кислоты и т.д.)
- чистку мебели проводить мягкой тканью с применением специальных средств по уходу за мебелью, не содержащих абразивных веществ, с последующей протиркой насухо
- в процессе эксплуатации мебели возможно ослабление крепежной фурнитуры, при необходимости - подтянуть

ГАРАНТИЙНЫЕ ОБЯЗАТЕЛЬСТВА:

- изготовитель гарантирует соответствие мебели ГОСТ 16371-14 при соблюдении условий транспортировки, хранения, сборки (для мебели, поставляемой в разобранном виде), эксплуатации
- срок эксплуатации изделия - 7 лет (при соблюдении правил эксплуатации)
- гарантийный срок службы - 12 месяцев

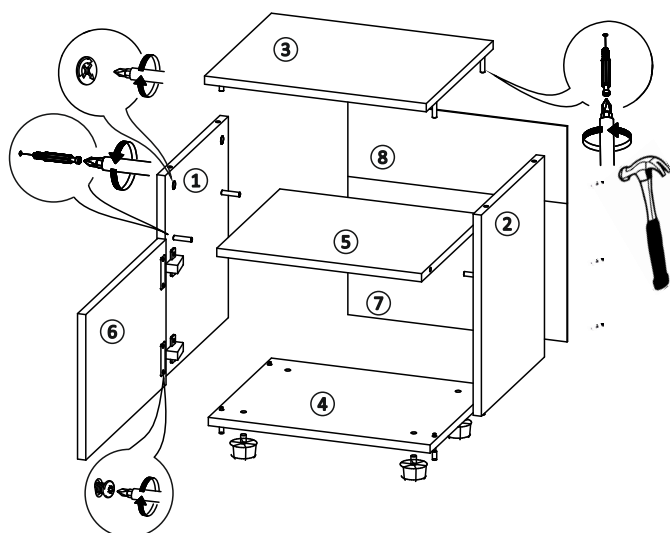
Спецификация деталей

Позиция	Наименование	Артикул	Размер	Количество
1	Боковина левая	06-ТВ02.01	390×336	1
2	Боковина правая	06-ТВ02.02	390×336	1
3	Крышка	06-ТВ02.03	430×356	1
4	Дно	06-ТВ02.04	430×336	1
5	Вязка	06-ТВ02.05	397×336	1
6	Фасад	06-ТВ02.06	282×427	1
7	Задняя стенка	06-ТВ02.07	268×425	1
8	Задняя стенка	06-ТВ02.08	150×425	1

Спецификация фурнитуры

Позиция	Наименование	Количество
1	Опора регулируемая	4
2	Петля накладная	2
3	Евровинт	4
4	Скрепа мебельная	3
5	Шток эксцентрика односторонний	8
6	Шуруп 3,5×16	4
7	Стяжка эксцентриковая	8
8	Винт 6,3×13	4
9	Гвоздь 2×20	20
10	Ключ для евровинта	1
11	Заглушка для эксцентрика	8

Сборка изделия



1. В боковину левую (1) и боковину правую (2) вернуть штоки эксцентрика односторонние
2. Прикрутить к боковине левой дно (4) евровинтами
3. Присоединить к получившейся конструкции вязку (5), зафиксировав стяжкой эксцентриковой
4. Установить боковину правую, используя евровинты и стяжки эксцентриковые
5. Установить крышку (3) зафиксировав стяжками эксцентриковыми
6. Прибить задние стенки (7) и (8) гвоздями 2х20, предварительно выравнив диагональ (рис. 1). В месте стыка задних стенок использовать скрепу мебельную
7. К фасаду (6) прикрутить петли шурупами 3,5х16. Затем закрепить фасад на любую из боковин. При необходимости произвести регулировку (рис. 2)
8. Установить заглушки

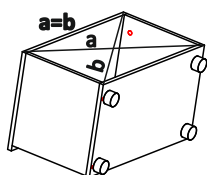


рис. 1

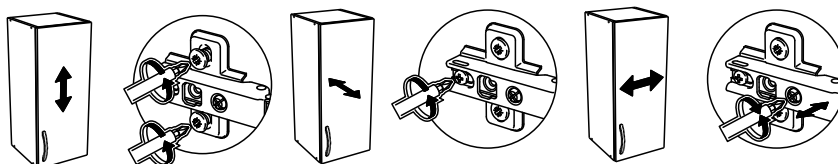


рис. 2

Необходимый для сборки инструмент

