

ГАРАНТИЙНЫЕ ОБЯЗАТЕЛЬСТВА

1. Изготовитель гарантирует соответствие мебели требованиям ГОСТа 16371-2014 при соблюдении условий транспортировки, хранения, сборки (для мебели, поставляемой в разобранном виде), эксплуатации.
2. Гарантийный срок эксплуатации мебели: для общественных помещений - 18 мес., бытовой - 24 мес. Гарантийный срок при розничной продаже через торговую сеть исчисляется со дня продажи мебели, при внерозничном распределении - со дня получения её потребителем.
3. Согласно постановлению правительства Российской Федерации от 16 июня 1997 г. №720 мебель относится к товарам длительного пользования. В связи с этим по истечении срока службы (10 лет) потребитель должен обратиться в специализированную организацию по ремонту мебели с целью оценки дальнейшей пригодности мебели к безопасной эксплуатации и определению возможного дальнейшего срока службы.
4. Предприятие оставляет за собой право на замену фурнитуры и метизов, не влияющих на изменение конструкции и качества изделия.
5. При обнаружении брака или некомплектности обращаться к продавцу указав номер ОТК и дату изготовления.

ПРАВИЛА УХОДА И ЭКСПЛУАТАЦИИ

Для сохранения эксплуатационных и эстетических качеств мебели в течении длительного срока необходимо соблюдать условия её хранения, правил эксплуатации и ухода.

1. Мебель рекомендуется эксплуатировать в проветриваемом, сухом помещении с температурой воздуха не ниже +10 С и относительной влажностью воздуха 65+/-15%.
2. При эксплуатации изделий, имеющих стеклянные створки, полки и зеркала необходимо помнить, что эксплуатация стеклоизделий и зеркал с трещиной сопряжено с риском получения травмы. При появлении трещин надо немедленно заменить стеклоизделие.
3. В процессе эксплуатации мебели возможно ослабление крепёжной фурнитуры - необходимо периодически подтягивать их.
4. Во избежание потери товарного вида мебель и зеркала рекомендуется защищать от прямых солнечных лучей (может привести к изменению цвета), не должна размещаться вблизи отопительных приборов, сырых и холодных стен.
5. Не допускать попадания воды и технических жидкостей на поверхность мебели, не следует ставить на поверхность горячие предметы без теплоизоляционной прокладки.
6. Беречь поверхность мебели от механических повреждений.
7. Поверхность мебели можно чистить влажной тканью с применением средств по уходу за мебелью с последующей протиркой насухо. Нельзя применять эфир, ацетон, бензин и др. растворители.



----- этикетка на заднюю стенку (вырезать и приклеить) -----

Набор корпусной мебели для прихожей «СОНАТА» Вешалка «ВШС-800» 800x1200x266 (ШхВхГ)



Дата изготовления: _____ 2022 г.

Срок службы 10 лет.

Гарантийный срок эксплуатации - 24 мес.

Материал изделия: МДФ, ЛДСП

Соответствует ГОСТ 16371-2014

Код ТН ВЭД ЕАЭС 9403 60 900

ТР ТС 025/2012

ЕАЭС № RU Д-РУ.НА75.В.00753/20

ООО «Памир»
440015, Россия, г. Пенза, ул. Байдукова, д.65, к.1
Тел.: +7 (8412) 29-22-88; 30-58-83
E-mail: pamirmebel@mail.ru



Отдел продаж: +7(8412) 29-22-88

+7(8412) 30-58-83

+7(8412) 30-46-80

Отдел сервиса: +7(8412) 29-00-88

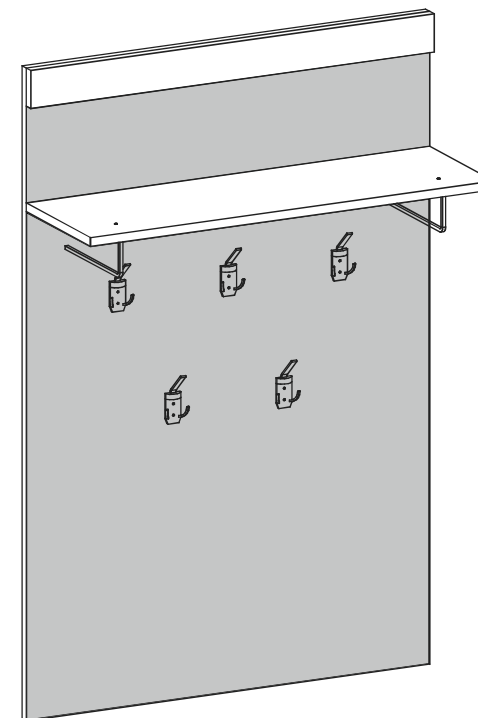
e-mail: pamirmebel@mail.ru

www.pamirmebel.ru

Набор корпусной мебели для прихожей «СОНАТА»

Вешалка «ВШС-800»

800x1200x266 (ШхВхГ)



**Инструкция
по сборке и эксплуатации мебели**

ОБЩИЕ ТЕХНИЧЕСКИЕ УКАЗАНИЯ ПО СБОРКЕ

Перед сборкой внимательно ознакомьтесь с данной инструкцией, проверьте комплектность деталей и фурнитуры. Для сборки элементов желательно воспользоваться помощью квалифицированных специалистов.

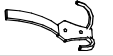
Работы проводите на жёсткой ровной поверхности. Во избежание появления царапин, укройте её мягким подстилочным материалом, в качестве которого можно использовать упаковку.

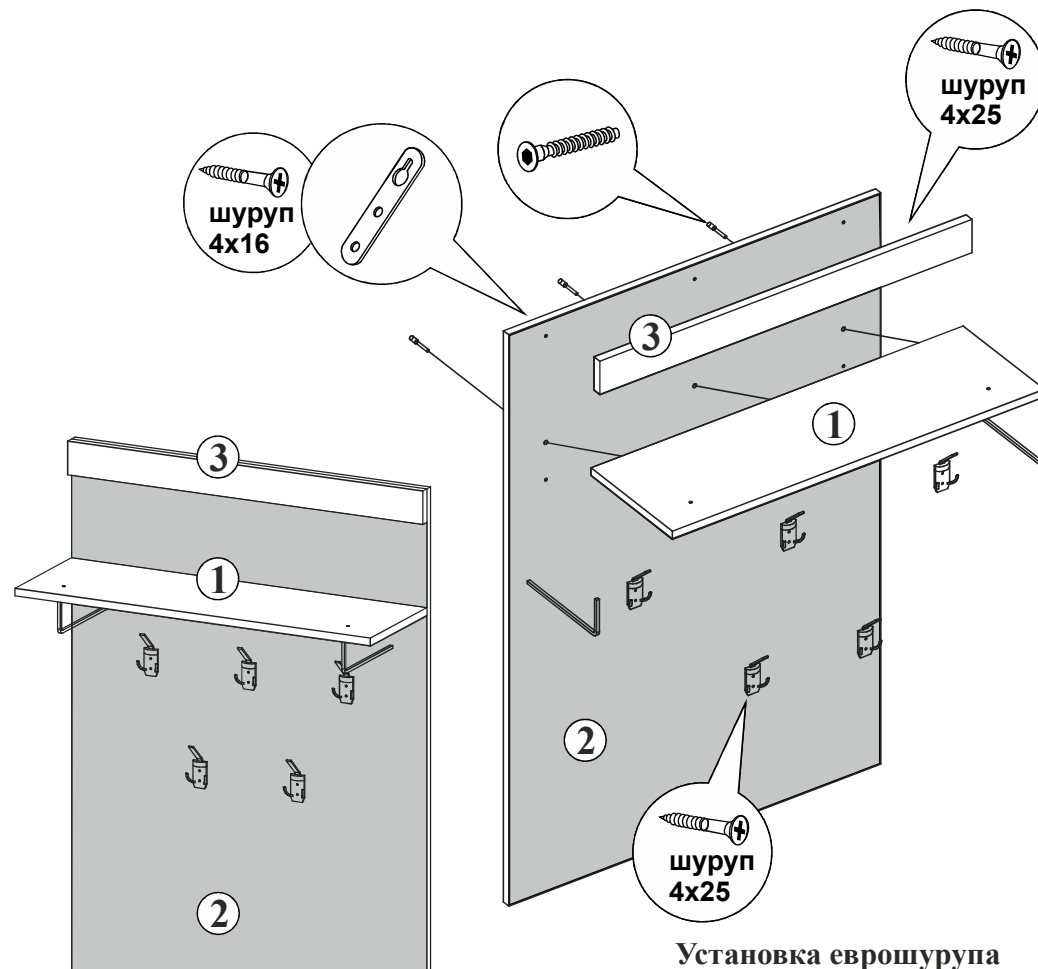
Для работы вам понадобится евроключ (имеется в комплекте), крестовая отвёртка, шуруповёрт или дрель (с регулировкой скорости вращения), молоток, сверло по дереву диам. 5 мм.

Детализировка Прихожая "СОНАТА" Вешалка "ВШС-800" 800x1200x266 (ШxВxГ)

Поз.	Наименование	Длина	Ширина	Кол-во	Квадратура	Примечание
Корпус ЛДСП 16мм Дуб Сонома светлый						
1	Полка	800	250	1	0,20	
Итого:					0,20	
Фасад ЛДСП 16мм Белый глянец (Дуб Сакраменто)						
2	Задний щит	800	1200	1	0,96	
Итого:					0,96	
Фасад МДФ профиль						
3	Планка МДФ	800	70	1	0,06	
Итого:					0,06	0,8 (м)

Прихожая «СОНАТА» Вешалка «ВШС-800» 800x1200x266 (ШxВxГ) Комплектация фурнитурой

Обозначение	Наименование	Кол-во	Ед.изм.
	Навес прямой	2	шт.
	Крючок 3-х рожковый	5	шт.
	Евроключ	1	шт.
	Евровинт	3	шт.
	Полкодержатель угловой металлический + винты	2	шт.
	Шуруп 4x25 мм	14	шт.
	Шуруп 4x16 мм	4	шт.



Установка еврошурупа

Внимание!
Качество мебели зависит от качества сборки.
Рекомендуем доверять сборку специалистам.