

ГАРАНТИЙНЫЕ ОБЯЗАТЕЛЬСТВА

1. Изготовитель гарантирует соответствие мебели требованиям ГОСТа 16371-2014 при соблюдении условий транспортировки, хранения, сборки (для мебели, поставляемой в разобранном виде), эксплуатации.
2. Гарантийный срок эксплуатации мебели: для общественных помещений - 18 мес., бытовой - 24 мес. Гарантийный срок при розничной продаже через торговую сеть исчисляется со дня продажи мебели, при внерозничном распределении - со дня получения её потребителем.
3. Согласно постановлению правительства Российской Федерации от 16 июня 1997 г. №720 мебель относится к товарам длительного пользования. В связи с этим по истечении срока службы (10 лет) потребитель должен обратиться в специализированную организацию по ремонту мебели с целью оценки дальнейшей пригодности мебели к безопасной эксплуатации и определению возможного дальнейшего срока службы.
4. Предприятие оставляет за собой право на замену фурнитуры и метизов, не влияющих на изменение конструкции и качества изделия.
5. При обнаружении брака или некомплектности обращаться к продавцу указав номер ОТК и дату изготовления.

ПРАВИЛА УХОДА И ЭКСПЛУАТАЦИИ

Для сохранения эксплуатационных и эстетических качеств мебели в течении длительного срока необходимо соблюдать условия её хранения, правил эксплуатации и ухода.

1. Мебель рекомендуется эксплуатировать в проветриваемом, сухом помещении с температурой воздуха не ниже +10 С и относительной влажностью воздуха 65+/-15%.
2. При эксплуатации изделий, имеющих стеклянные створки, полки и зеркала необходимо помнить, что эксплуатация стеклоизделий и зеркал с трещиной сопряжено с риском получения травмы. При появлении трещин надо немедленно заменить стеклоизделие.
3. В процессе эксплуатации мебели возможно ослабление крепёжной фурнитуры - необходимо периодически подтягивать их.
4. Во избежание потери товарного вида мебель и зеркала рекомендуется защищать от прямых солнечных лучей (может привести к изменению цвета), не должна размещаться вблизи отопительных приборов, сырых и холодных стен.
5. Не допускать попадания воды и технических жидкостей на поверхность мебели, не следует ставить на поверхность горячие предметы без теплоизоляционной прокладки.
6. Беречь поверхность мебели от механических повреждений.
7. Поверхность мебели можно чистить влажной тканью с применением средств по уходу за мебелью с последующей протиркой насухо. Нельзя применять эфир, ацетон, бензин и др. растворители.



----- этикетка на заднюю стенку (вырезать и приклеить) -----

Набор корпусной мебели для прихожей «СОНАТА» Шкаф «ШСЗ-800» 800x1966x372 (ШxВxГ)



Дата изготовления: _____ 2022 г.

Срок службы 10 лет.

Гарантийный срок эксплуатации - 24 мес.

Материал изделия: МДФ, ЛДСП, ЛДВП, зеркало

ООО «Памир»

440015, Россия, г. Пенза, ул. Байдукова, д.65, к.1
Тел.: +7 (8412) 29-22-88; 30-58-83
E-mail: pamirmebel@mail.ru

Соответствует ГОСТ 16371-2014

Код ТН ВЭД ЕАЭС 9403 60 900
ТР ТС 025/2012

ЕАЭС № RU Д-РУ.НА75.В.00753/20



Отдел продаж: +7(8412) 29-22-88

+7(8412) 30-58-83

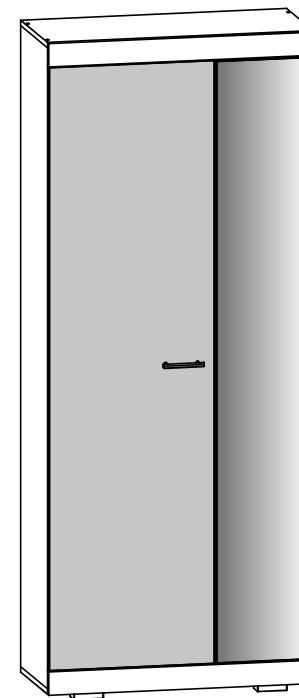
+7(8412) 30-46-80

Отдел сервиса: +7(8412) 29-00-88

e-mail: pamirmebel@mail.ru

www.pamirmebel.ru

Набор корпусной мебели для прихожей «СОНАТА» Шкаф «ШСЗ-800» 800x1966x372 (ШxВxГ)



**Инструкция
по сборке и эксплуатации мебели**

ОБЩИЕ ТЕХНИЧЕСКИЕ УКАЗАНИЯ ПО СБОРКЕ

Перед сборкой внимательно ознакомьтесь с данной инструкцией, проверьте комплектность деталей и фурнитуры. Для сборки элементов желательно воспользоваться помощью квалифицированных специалистов.

Работы проводите на жёсткой ровной поверхности. Во избежание появления царапин, укройте её мягким подстилочным материалом, в качестве которого можно использовать упаковку.

Для работы вам понадобится евровключ (имеется в комплекте), крестовая отвёртка, шуруповёрт или дрель (с регулировкой скорости вращения), молоток, сверло по дереву диам. 5 мм.

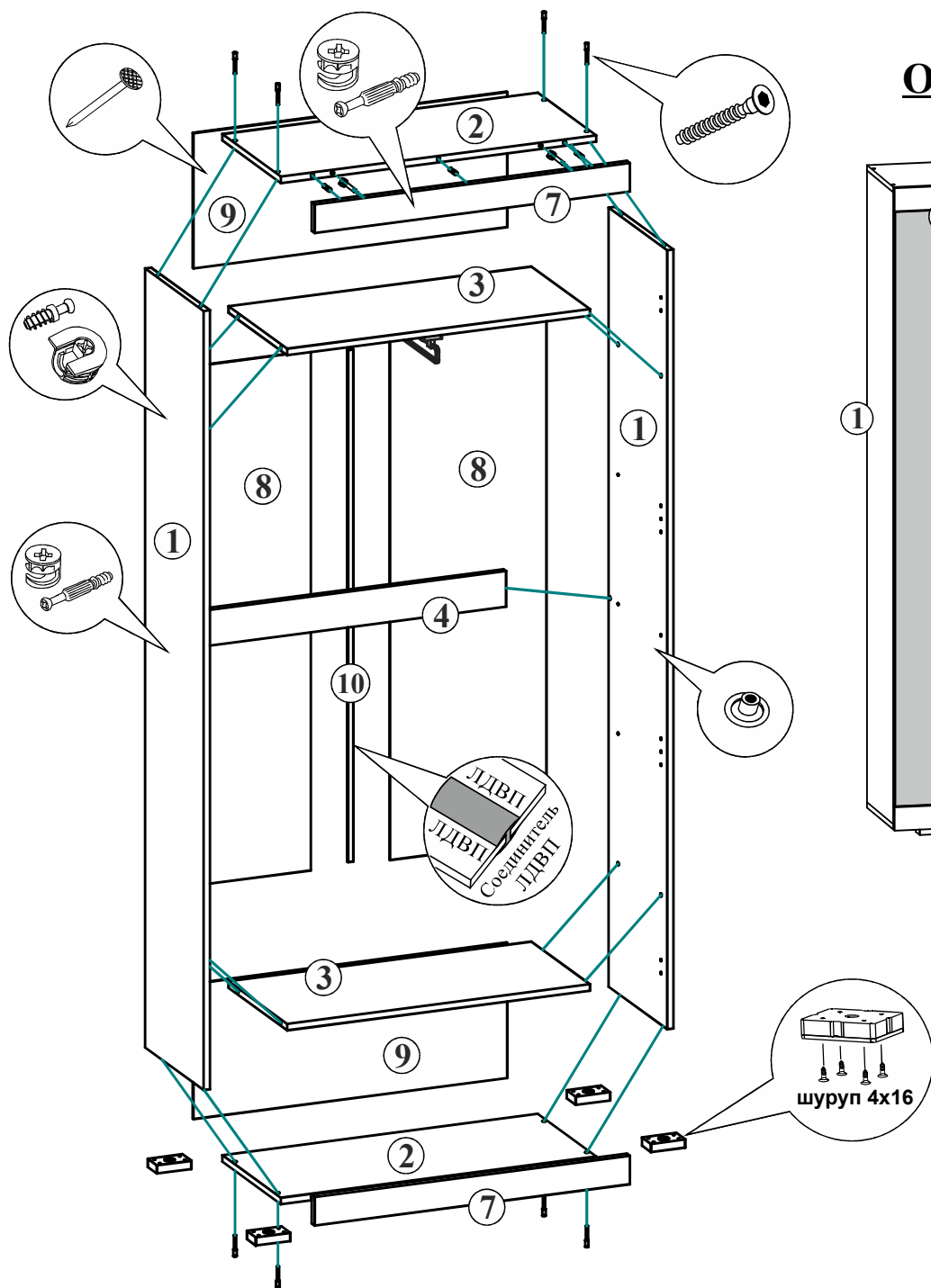
После сборки корпуса, прежде чем закрепить задние стенки из ЛДВП, необходимо измерить диагонали короба и, в случае расхождения, следует их выровнять, для того, чтобы в дальнейшем не нарушить геометрию изделия.

Детализовка Прихожая "СОНАТА" Шкаф "ШСЗ-800" 800x1966x372 (ШxВxГ)

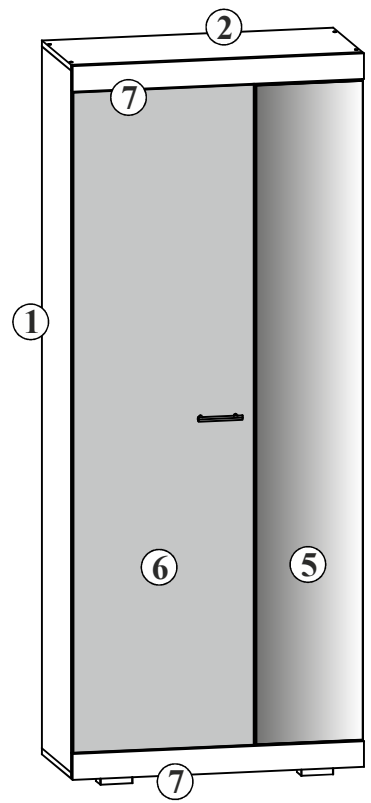
Поз.	Наименование	Длина	Ширина	Кол-во	Квадратура	Примечание
Корпус ЛДСП 16мм Дуб Сонома светлый						
1	Боковина	1914	350	2	1,34	
2	Крышка	800	350	2	0,56	
3	Вязка	768	350	2	0,54	
3а	Полка	768	350	3	0,81	Доп. опция
4	Ребро жесткости	768	88	1	0,07	
5	Фасад с зеркалом	296	1800	1	0,53	
Итого:					3,84	
Фасад ЛДСП 16мм Белый глянец (Дуб Сакраменто)						
6	Фасад	496	1800	1	0,89	
Итого:					0,89	
Фасад МДФ профиль						
7	Планка МДФ	800	70	2	0,11	
Итого:					0,11	1,6 (м)
ЛДВП						
8	Задняя стенка ЛДВП	1276	397	2	1,01	
9	Задняя стенка ЛДВП	332	796	2	0,53	
Итого:					1,54	
Соединитель ЛДВП						
10	Соединитель ЛДВП	1258		1		

Прихожая «СОНАТА» Шкаф «ШСЗ-800» 800x1966x372 (ШxВxГ) Комплектация фурнитурой

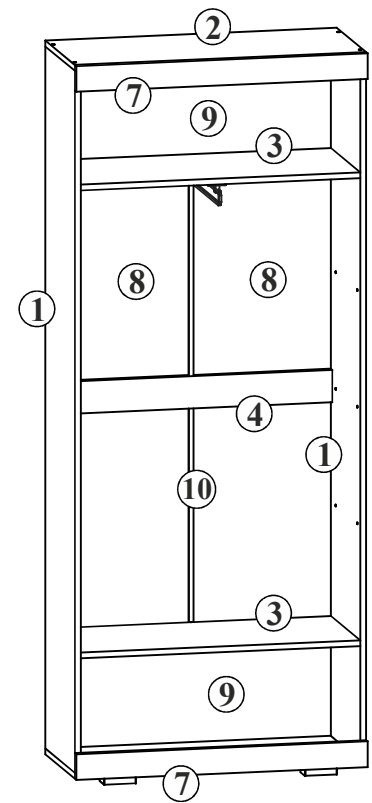
Обозначение	Наименование	Кол-во	Ед.изм.
	Петля накладная	8	шт.
	Ручка C17	1	шт.
	Опора H=20 мм	4	шт.
	Ключ	1	шт.
	Еврошуруп 7x50 мм	8	шт.
	Заглушка для еврошурупа	4	шт.
	Шуруп 4x16 мм	54	шт.
	Межсекционная стяжка	1	шт.
	Гвоздь 2x20 мм	40	шт.
	Штанга выдвижная 300 мм	1	шт.
	Шкант 8x30 мм	6	шт.
	Шайба соединительная	10	шт.
	Заглушка отверстия диам. 5 мм	12	шт.
	Стяжка полки усиленная Шток стяжки 11 мм	20	шт.
	Заглушка эксцентрика	6	шт.
	Эксцентриковая стяжка	6	шт.
	Дюбель эксцентрика	6	шт.



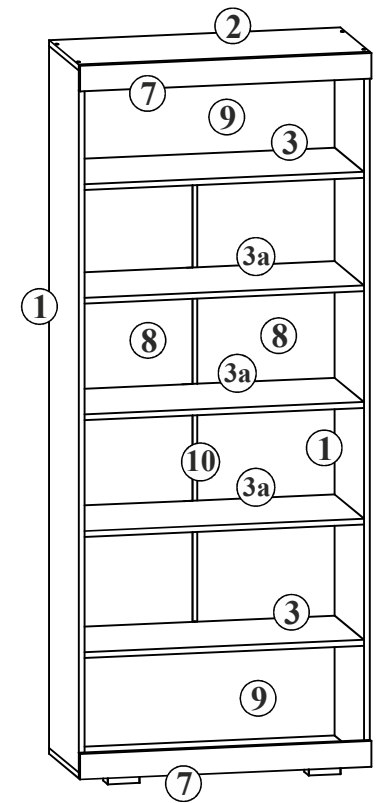
Общий вид



Вариант 1



Вариант 2



Внимание!
Качество мебели зависит от качества сборки.
Рекомендуем доверять сборку специалистам.

В мебельном наборе могут быть конструктивные изменения, не указанные в данной инструкции и не ухудшающие качество изделия.



УСТАНОВКА И РЕГУЛИРОВКА ПЕТЕЛЬ

1. На боковины закрепите крестовины петель при помощи шурупов 4x16, как показано на рис. 1.
2. В отверстия фасадов установите чашки петель, выровняйте петлю и зафиксируйте при помощи шурупов 4x16 (см. рис. 2).
3. Навесьте фасады на корпус и отрегулируйте их положение по схеме в таблице «Регулировка петель».

Рис.1 Монтаж крестовины петли на боковину

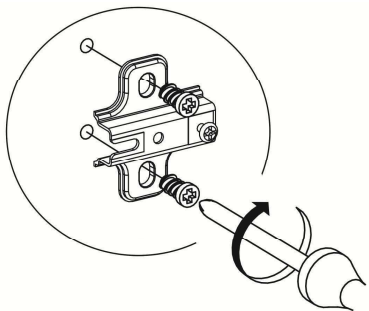
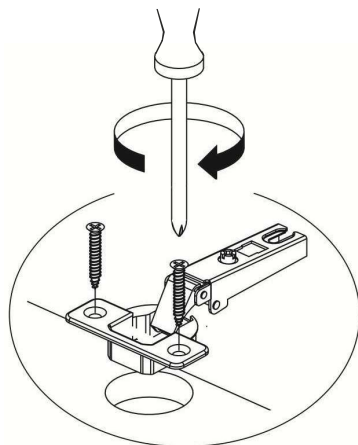


Рис.2 Монтаж чашки петли на фасад



Регулировка петель	
<p>По высоте</p>	
<p>По ширине</p>	
<p>По глубине</p>	

Рис.3 Установка дюбеля эксцентрика

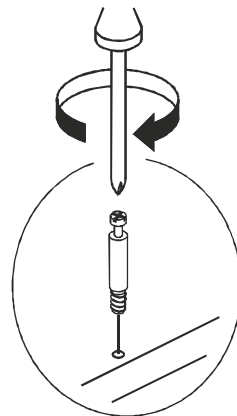


Рис.4 Установка и фиксация стяжки эксцентрика

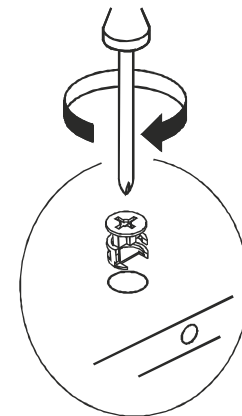


Рис.5 Установка еврошурупа

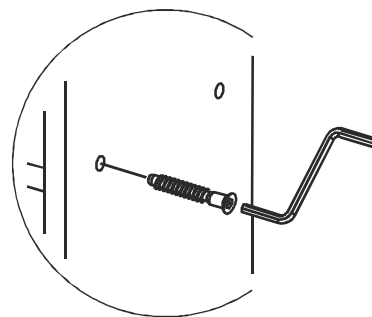


Рис.6 Установка стяжки полки

