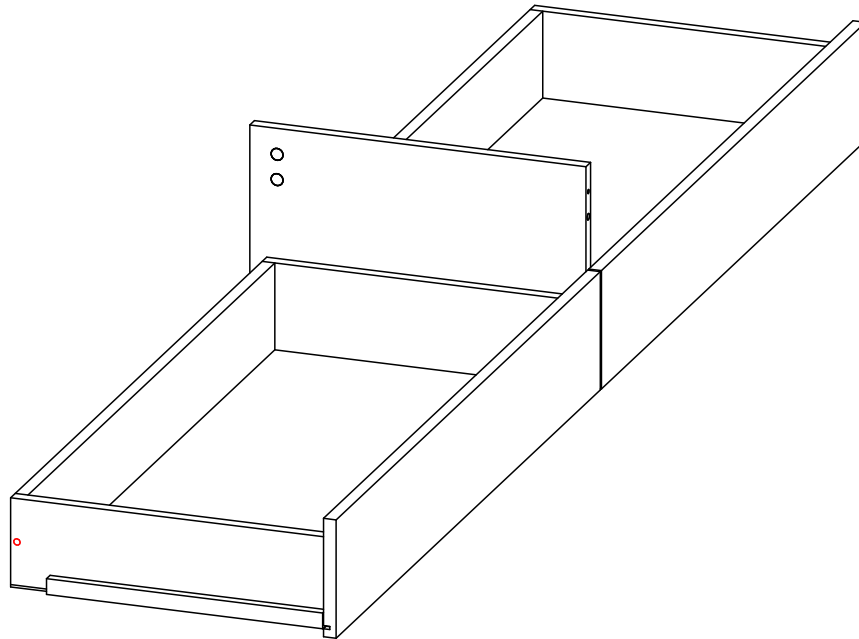


Паспорт изделия

02-OP901



ОБЩИЕ ТЕХНИЧЕСКИЕ УКАЗАНИЯ:

Перед началом сборки внимательно ознакомьтесь с данной инструкцией, проверьте наличие деталей, фурнитуры согласно спецификаций, проведите визуальный осмотр деталей на наличие повреждений (царапины, сколы, вмятины и т.д.). Сборку проводить на ровной поверхности, не роняя и не ударяя детали. В качестве подложки допустимо использование гофроупаковки. Рекомендуем доверить сборку специалистам. Помните - качество мебели зависит и от качества сборки!!!

Производитель оставляет за собой право внесения изменений в конструкцию, не ухудшающих качество изделия.

ПРАВИЛА И УСЛОВИЯ ЭКСПЛУАТАЦИИ:

- эксплуатировать мебель в сухом, проветриваемом помещении с температурой воздуха не ниже 10° С и относительной влажностью 65±15%
- беречь поверхности мебели от механических повреждений, не ставить на поверхность горячие предметы
- не допускать скопления влаги на поверхностях изделия во избежание набухания щитов и отслоения кромок
- не допускать попадания на поверхности мебели агрессивных веществ (растворители, бензин, кислоты и т.д.)
- чистку мебели проводить мягкой тканью с применением специальных средств по уходу за мебелью, не содержащих абразивных веществ, с последующей протиркой насухо
- в процессе эксплуатации мебели возможно ослабление крепежной фурнитуры, при необходимости - подтянуть

ГАРАНТИЙНЫЕ ОБЯЗАТЕЛЬСТВА:

- изготовитель гарантирует соответствие мебели ГОСТ 16371-14 при соблюдении условий транспортировки, хранения, сборки (для мебели, поставляемой в разобранном виде), эксплуатации
- срок эксплуатации изделия - 7 лет (при соблюдении правил эксплуатации)
- гарантийный срок службы - 12 месяцев

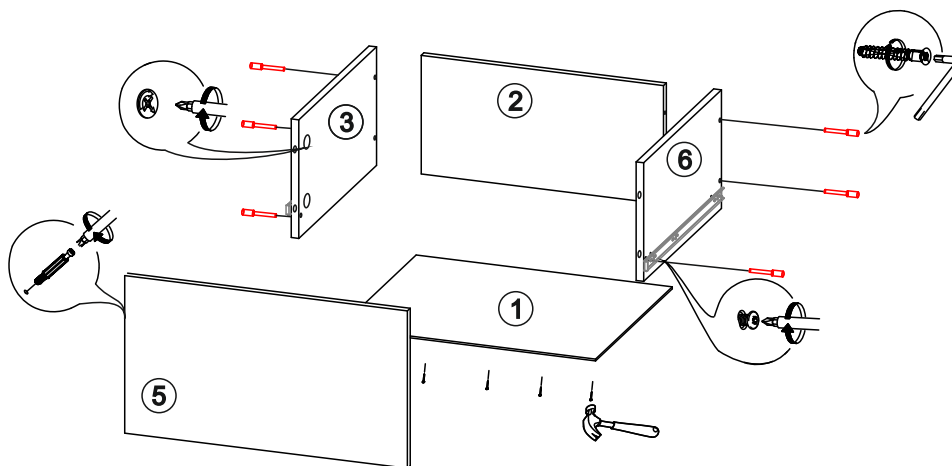
Спецификация деталей

Позиция	Наименование	Артикул	Размер	Количество
1	Дно ящика	02-ОР901.01	892×408	2
2	Задняя панель ящика	02-ОР901.02	860×110	2
3	Боковина ящика левая	02-ОР901.03	400×110	2
4	Перегорodka	02-ОР901.04	426×290	1
5	Фасад ящика левый	02-ОР901.05	920×150	1
6	Боковина ящика правая	02-ОР901.06	400×110	2
7	Фасад ящика правый	02-ОР901.07	920×150	1

Спецификация фурнитуры

Позиция	Наименование	Количество
1	Направляющие роликовые L=400 мм	2 комплекта
2	Винт 6,3×11	8
3	Евровинт	5
4	Шуруп 3,5×16	8
5	Шкант 8×30	1
6	Шток эксцентрика односторонний	10
7	Стяжка эксцентриковая	10
8	Подпятник	1
9	Гвоздь 2×20	24
10	Ключ для евроинта	1
11	Заглушка для евроинта	4
12	Заглушка для эксцентрика	10

Сборка изделия



1. Прикрутить к боковине ящика левой (3) и боковине ящика правой (6) заднюю панель ящика (2) при помощи евроинтов
2. В соответствующие отверстия на фасаде левом (5) вернуть штоки эксцентриков односторонние. Фасад установить на каркас ящика и зафиксировать стяжкой эксцентриковой
3. Прибить к получившемуся каркасу дно ящика (1) гвоздями, предварительно выравнив диагональ (рис. 1)
4. Прикрутить к боковинам ящика ответные планки направляющих шурупами 3,5х16
5. Установить ящик
6. Аналогично собрать второй ящик

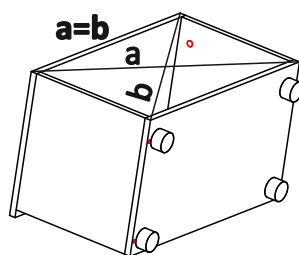
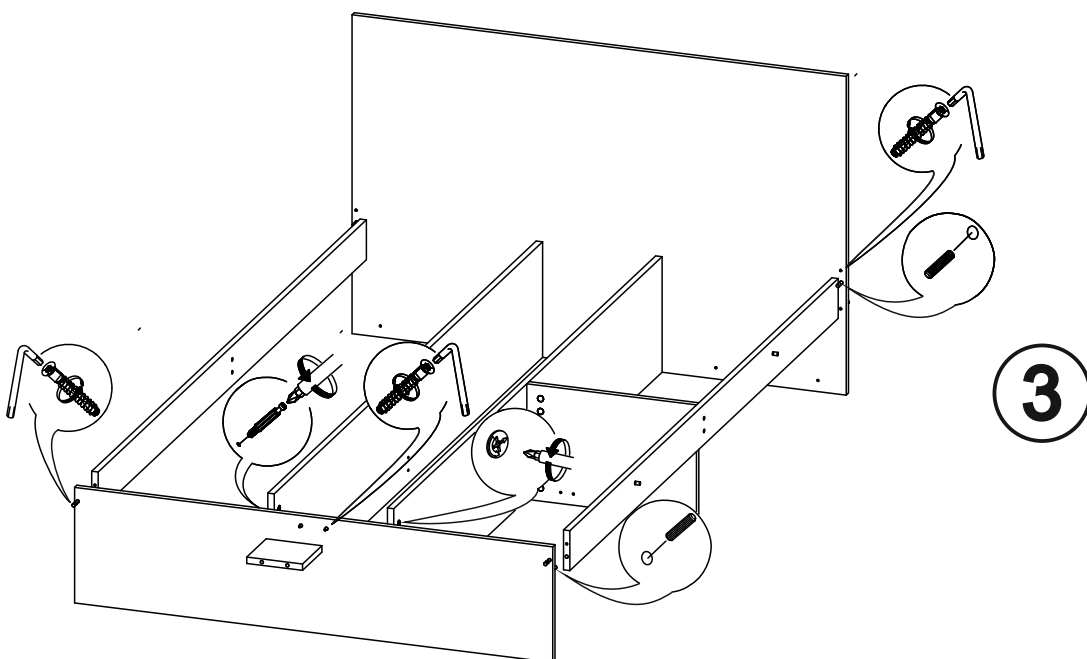
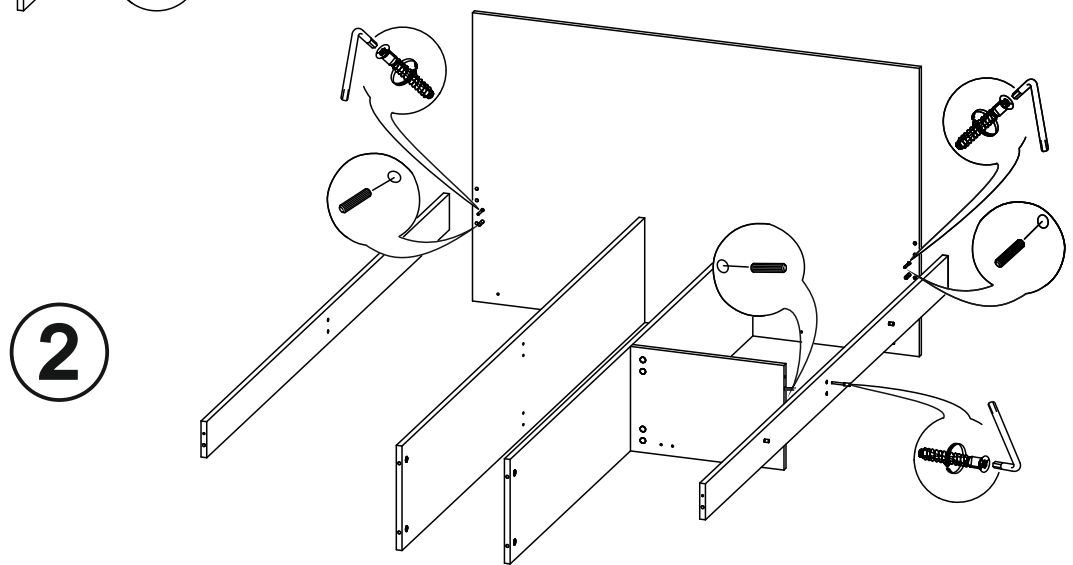
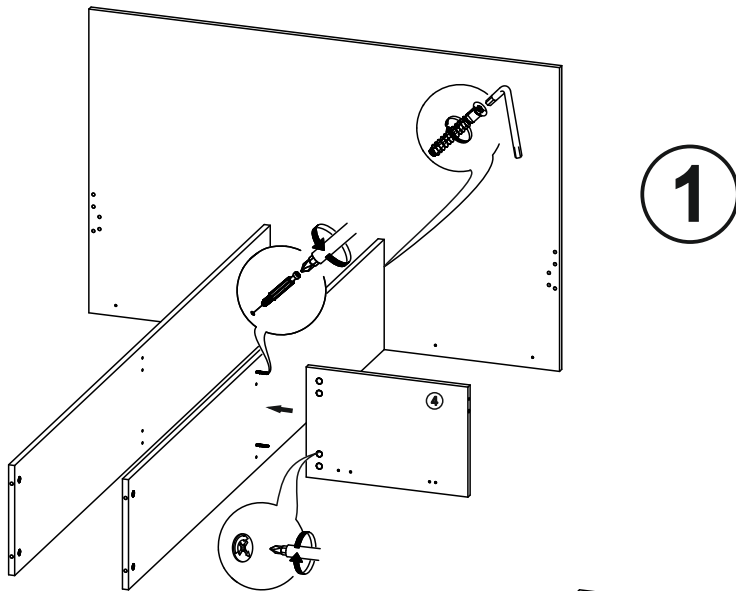
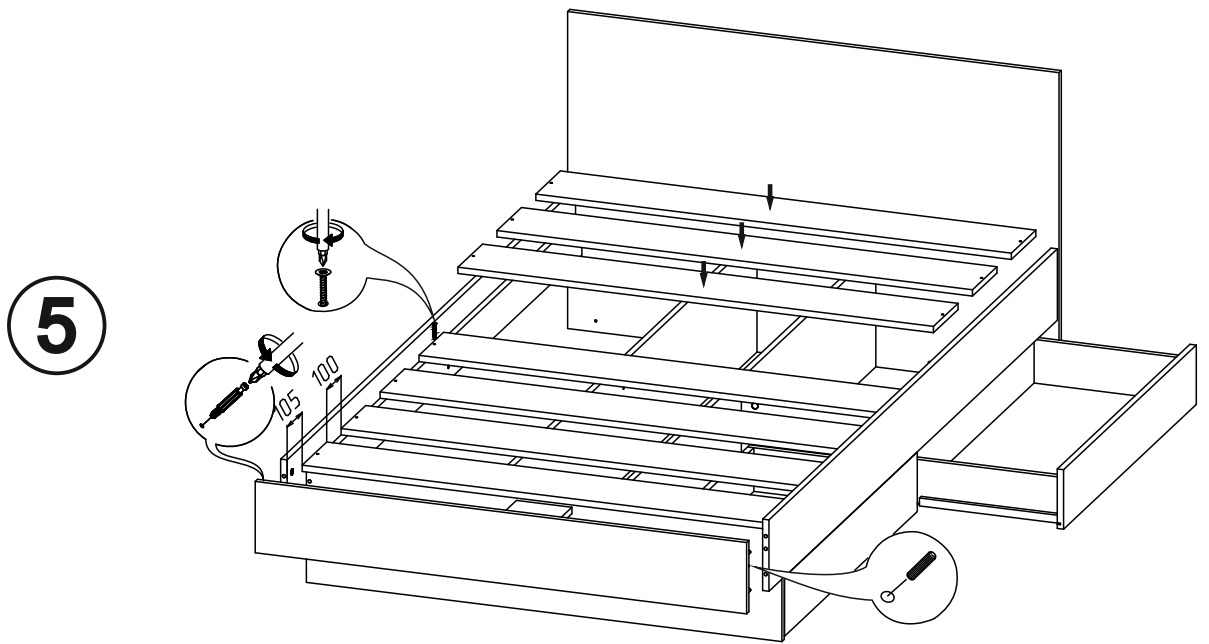
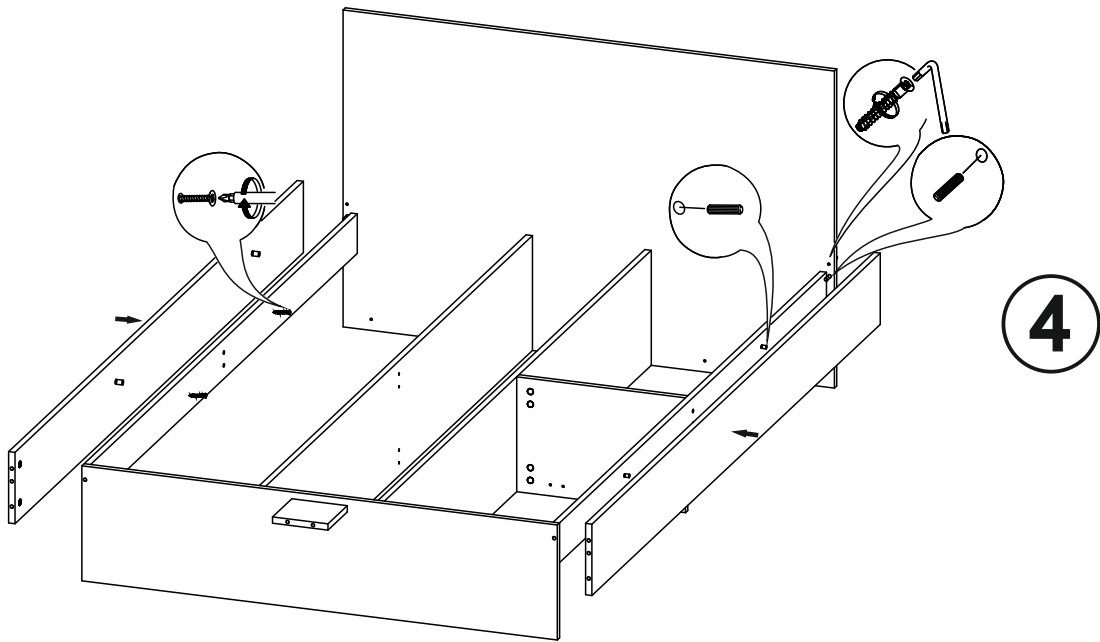


рис. 1

Последовательность сборки кровати с блоком ящиков





Необходимый для сборки инструмент

