

Уважаемый покупатель!

Благодарим за выбор мебели марки «RINNER». В целях сохранности наша мебель поставляется в разобранном виде. Напоминаем, что в стоимость изделия услуга сборки не включена. Если Вы предпочли собрать мебель самостоятельно, надеемся, что процесс сборки доставит Вам удовольствие и не займет много времени.

При покупке мебели настоятельно рекомендуем убедиться в наличии всех деталей, сверяясь с комплектующей ведомостью (стр. 2,3), т.к. после сборки изделия претензии по количеству и качеству сборочных единиц не принимаются.

Во избежание недоразумений, просим внимательно следовать алгоритму сборки изделия.

Рекомендации по сборке

Перед началом сборки и дальнейшей эксплуатации внимательно ознакомьтесь с настоящим руководством и следуйте его рекомендациям.

Для Вашего удобства рекомендуем собирать мебель вдвоем, на ровной поверхности, соблюдая последовательность согласно представленной схеме.

Технические данные

Габаритные размеры:

Высота (мм): 560

Вес (кг): 21,46

Глубина (мм): 220

Ширина (мм): 1200

Правила пользования и эксплуатации изделия

Уважаемый покупатель, срок эксплуатации мебели напрямую зависит от Вашего бережного отношения к ней.

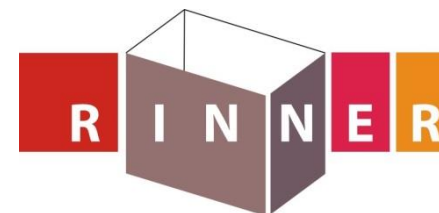
- Не допускайте попадания воды на изделие во избежание разбухания поверхностей. В случае контакта с водой, насухо протрите поверхность мягкой тканью.
- Не ударяйте поверхности острыми, тяжелыми или твердыми предметами.
- Не ставьте на поверхность раскаленные предметы.
- При чистке, во избежание повреждения поверхностей, не используйте щетки, жесткие ткани, зернистые порошки. Для ухода за мебелью используйте специальные средства, предназначенные для мебели.
- Температура нагрева элементов мебели не должна превышать +40°C.
- Не допускается попадание на поверхность веществ, таких как растворители, бензин, обезжиривающие средства и т. п.
- Периодически, в случае ослабления резьбовых соединений, необходима их подтяжка.
- Если у Вас возникнет желание самостоятельно модифицировать изделие, помните, что в этом случае наша гарантия на товар распространяться не будет.
- Несоблюдение каких-либо из вышеуказанных условий, повлекшее возникновение недостатков мебели, является основанием утраты права на гарантийное обслуживание.

Гарантийные обязательства

Изготовитель гарантирует соответствие изделия требованиям нормативных документов ГОСТ и соответственно мебели и материалов для ее изготовления Сертификату соответствия. В случае приобретения уцененной мебели претензии по качеству и внешнему виду не принимаются.

Срок службы изделия – 7 лет; срок гарантии – 12 месяцев.

Комплектовщик-



ПАСПОРТ

Полка «Ostin» M16 «Полка навесная 1»

ТО-13067023-2015

Наименование	Индекс позиции
Полка «Ostin» M16 «Полка навесная 1»	08-01-12 Цвет:



Произведено:

Россия
ООО «РИННЭР»
Удмуртская республика
г. Ижевск ул. Пойма 91/5
e-mail: mebel@rinner.ru
www.rinner.ru
т/ф (3412) 517-223; 517-222

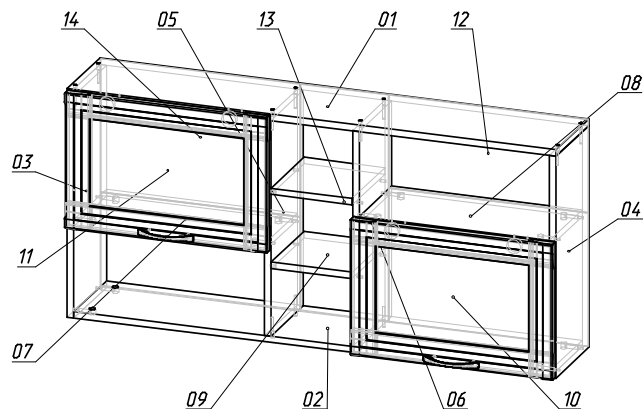


Рис.1 Схема сборки

СПЕЦИФИКАЦИЯ ДЕТАЛЕЙ			
№ дет.	Наименование	Размер	Кол-во
1	Крыша	220x 1200x 16	1
2	Полка надстройка	220x 1168x 16	1
3	Боковина левая	544x220 x16	1
4	Боковина правая	544x220 x16	1
5	Боковина левая 1	528x220 x16	1
6	Боковина правая 1	528x220 x16	1
7	Полка левая	220x 468x 16	1
8	Полка правая	220x 468x16	1
9	Полка	220x 200x 16	2
10	Фасад левый	496x332x22	1
11	Фасад правый	496x332x22	1
12	Задняя стенка ДВП	228x 490x3,2	2
13	Задняя стенка ДВП	556x216x3,2	1
14	Задняя стенка ДВП	326x 490x3,2	2

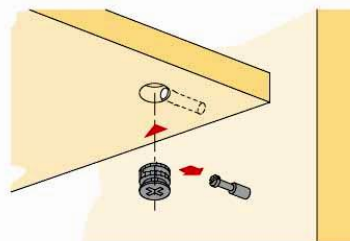


Рис.2 Схема установки эксцентрика

Порядок сборки «Полка навесная 1»:

Сборку производим в горизонтальном положении.

1. На детали 3,4 устанавливаем соединительные болты эксцентриков (Г) (см. рис.2);
2. На детали 5,6 устанавливаем соединительные болты эксцентриков (Г) для крепления деталей 7, 8; и устанавливаем полкодержатели (Е) для установки деталей 9;
3. Крепим деталь 7 к детали 3, деталь 8 к детали 4 эксцентриками (Г);
4. Крепим к детали 7 деталь 5; а к детали 8 деталь 6 эксцентриками (Г);
5. Детали 5, 6 соединяем с деталями 1, 2 евровинтами (В);
6. Крепим детали 12, 13, 14 саморезами (Д), используя шайбу (К) на стыках ДВП, проверив диагональ изделия;
7. Устанавливаем крестовины петель на детали 1,8 саморезами (Д) согласно разметке;
8. Устанавливаем петли на фасады 10, 11 саморезами (Д) и ручки (Б) (саморезы в комплекте);
9. Устанавливаем крепеж кронштейна газового (Ж) согласно разметке на детали 3, 4, 10, 11;
10. Устанавливаем фасады 10, 11 и регулируем открывание (см. рис. 3);
11. Соединяем крепеж кронштейна газового (Ж) газ-лифтом баллоном к низу;
12. Устанавливаем подвесы (З) к деталям 3, 4 саморезами (Д) (см. рис. 4);

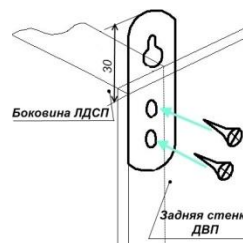
Внимание!!! Крепеж изделия к стене не входит в комплект поставки.

Регулировку фасадов производить после установки шкафа на место (Рис.3).

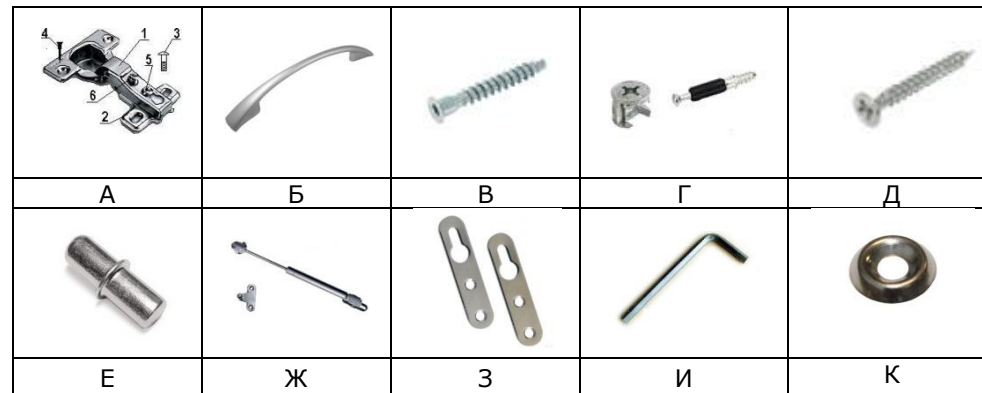
Рис.3 Схема установки петель



Рис.4 Схема установки подвески



СПЕЦИФИКАЦИЯ ФУРНИТУРЫ		
Обоз.	Наименование	Кол.
А	Петля 4-х шарн. накладная ALBA, BZ	4 шт.
Б	Ручка C7 (96 мм)	2 шт.
В	Евровинт 7x50	12 шт.
Г	Стяжка эксцентриковая 15x13	12 компл.
Д	Саморез 3,5x16	50 шт.
Е	Полкодержатель 5d мм	8 шт.
Ж	Кронштейн газовый	2 шт.
З	Подвеска 5.1 А	2 шт.
И	Ключ шестигранный S 4мм	1 шт.
К	Шайба мебельная металлическая d 12x2 мм	12 шт.



Необходимый инструмент для сборки:
* Рулетка * Отвертка крестовая

Мы благодарим Вас за выбор нашей мебели!

Отзывы, пожелания, предложения, вопросы по качеству мебели и обслуживания можно отправить на эл. почту: mebel@rinner.ru.

Мы рады ответить на Ваши звонки с ПН по ПТ с 8-00 до 17-00 по тел.: 8(3412)517-222.

www.rinner.ru