

## **Уважаемый покупатель!**

Благодарим за выбор мебели марки «RINNER». В целях сохранности наша мебель поставляется в разобранном виде. Напоминаем, что в стоимость изделия услуга сборки не включена. Если Вы предпочли собрать мебель самостоятельно, надеемся, что процесс сборки доставит Вам удовольствие и не займет много времени.

При покупке мебели настоятельно рекомендуем убедиться в наличии всех деталей, сверяясь с комплектовочной ведомостью (стр. 2,3), т.к. после сборки изделия претензии по количеству и качеству сборочных единиц не принимаются.

Во избежание недоразумений, просим внимательно следовать алгоритму сборки изделия.

## **Рекомендации по сборке**

Перед началом сборки и дальнейшей эксплуатации внимательно ознакомьтесь с настоящим руководством и следуйте его рекомендациям.

Для Вашего удобства рекомендуем собирать мебель вдвоем, на ровной поверхности, соблюдая последовательность согласно представленной схеме.

## **Технические данные**

Габаритные размеры:

Высота (мм): 2000

Вес (кг): 69,7

Глубина (мм): 830

Ширина (мм): 830

## **Правила пользования и эксплуатации изделия**

Уважаемый покупатель, срок эксплуатации мебели напрямую зависит от Вашего бережного отношения к ней.

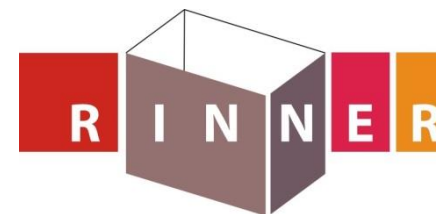
- Не допускайте попадания воды на изделие во избежание разбухания поверхностей. В случае контакта с водой, насухо протрите поверхность мягкой тканью.
- Не ударяйте поверхности острыми, тяжелыми или твердыми предметами.
- Не ставьте на поверхность раскаленные предметы.
- При чистке, во избежание повреждения поверхностей, не используйте щетки, жесткие ткани, зернистые порошки. Для ухода за мебелью используйте специальные средства, предназначенные для мебели.
- Температура нагрева элементов мебели не должна превышать +40°C.
- Не допускается попадание на поверхность веществ, таких как растворители, бензин, обезжиривающие средства и т. п.
- Периодически, в случае ослабления резьбовых соединений, необходима их подтяжка.
- Если у Вас возникнет желание самостоятельно модифицировать изделие, помните, что в этом случае наша гарантия на товар распространяться не будет.
- Несоблюдение каких-либо из вышеуказанных условий, повлекшее возникновение недостатков мебели, является основанием утраты права на гарантийное обслуживание.

## **Гарантийные обязательства**

Изготовитель гарантирует соответствие изделия требованиям нормативных документов ГОСТ и соответственно мебели и материалов для ее изготовления Сертификату соответствия. В случае приобретения уцененной мебели претензии по качеству и внешнему виду не принимаются.

Срок службы изделия – 7 лет; срок гарантии – 12 месяцев.

Комплектовщик-



## **ПАСПОРТ**

**Шкаф угловой «Ostin» M1 «Угловой шкаф»**

**ТО-13067023-2015**

Наименование	Индекс позиции
Шкаф угловой «Ostin» M1 «Угловой шкаф»	02-04-09 Цвет:



Произведено:

Россия  
ООО «РИННЭР»  
Удмуртская республика  
г. Ижевск ул. Пойма 91/5  
e-mail: [mebel@rinner.ru](mailto:mebel@rinner.ru)  
[www.rinner.ru](http://www.rinner.ru)  
т/ф (3412) 517-223; 517-222

## Порядок сборки «Угловой шкаф»:

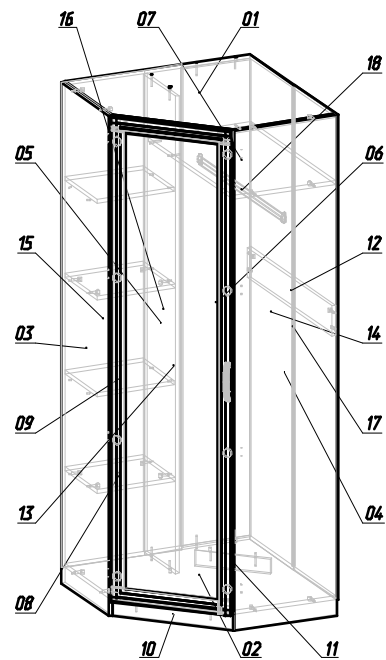


Рис.1 Схема сборки

Изделие собирается в положении лежа.

1. На детали 3, 4, 10, 11 установить подпятники саморезами (К);
2. На детали 3, 4, 5, 6 установить соединительные болты эксцентриков (Г) (см. рис. 3);
3. Детали 3, 4 прикрепить к деталям 1, 2 эксцентриками (Г);
4. Деталь 7 прикрепить к детали 4 эксцентриками (Г);
5. Деталь 6 прикрепить к деталям 1, 2 евровинтами (Б), предварительно установив ребро 12 на эксцентрики (Г) и шканты (Л);
6. Деталь 5 прикрепить к детали 1, 2 евровинтами (Б), предварительно установив жесткие полки 8 на эксцентрики (Г);
7. Деталь 7 прикрепить к детали 5, 6 евровинтами (Б), используя ключ шестигранник (М);
8. К детали 2 прикрепить детали 10, 11 на евровинты (Б);
9. На детали 4, 6 установить штангодержатели (З) на саморезы (К);
10. Установить штангу 18;
11. Установить полкодержатели (З) на детали 3,5. Вложить полки 9;
12. Прикрепить задние стенки 14, 15, 16 на саморезы (К), соединяя детали 14 планкой (17);
13. Установить крестовины петель (А) на боковину (3 –

14. Установить петли (А) на фасад 13;
15. Установить ручку (Г) на фасад 13 (саморезы в комплекте);
16. Установить фасады 13 и отрегулировать открывание (см. рис. 2);
16. Установить заглушки (Д) на видимые соединения.

### СПЕЦИФИКАЦИЯ ДЕТАЛЕЙ

№ дет.	Наименование	Размер	Кол-во
1	Крыша	810x810x16	1
2	Дно	810x810 x16	1
3	Боковина левая	2000x450 x16	1
4	Боковина правая	2000x450 x16	1
5	Боковина внутренняя	1908x300 x16	1
6	Задняя стенка	1908x300 x16	1
7	Полка большая	794x450 x16	1
8	Полка жесткая	344x298x16	2
9	Полка съемная	298x342 x16	2
10	Цоколь лицевой	60x509 x16	1
11	Цоколь опора	60x320 x16	1
12	Ребро жесткости	120x794x16	1
13	Фасад	1938x509x22	1
14	Задняя стенка ДВП	1936x410x3,2	2
15	Задняя стенка ДВП	1936x366x3,2	1
16	Задняя стенка ДВП	1936x164 x3,2	1
17	Планка стыковочная (Белый)	L=1905	1
18	Штанга овальная хром 30x10 мм	L=793	1

Необходимый инструмент для сборки:

- \* Рулетка
- \* Отвертка крестовая

Регулировку фасадов производить после установки шкафа на место (Рис.2).

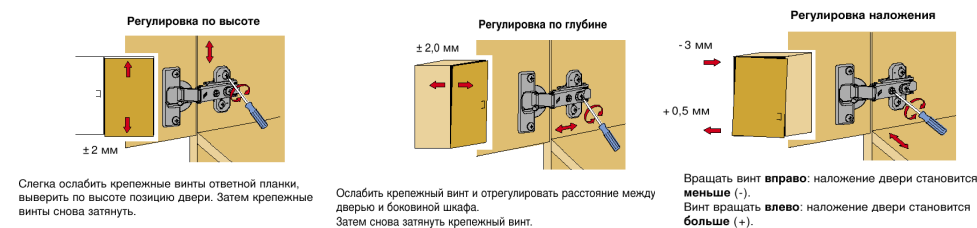


Рис.2 Схема установки петель

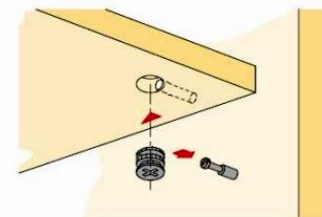
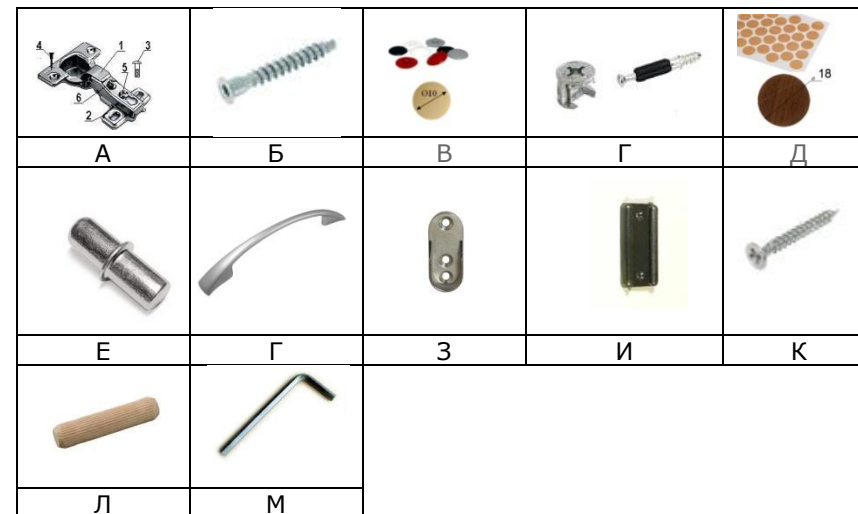


Рис.3 Схема установки эксцентрика

СПЕЦИФИКАЦИЯ ФУРНИТУРЫ		
Обоз.	Наименование	Кол.
А	Петля 4-х шарн. угл. 135* ALBA, BZ	4 шт
Б	Евровинт 7x50 мм	16 шт
В	Заглушка евровинта	4 шт
Г	Стяжка эксцентриковая 15x13	20 компл
Д	Заглушка эксцентриковой стяжки	6 шт
Е	Полкодержатель d5 мм	8 шт
Ж	Ручка С7 (96мм)	1 шт
З	Штангодержатель овал	2 шт
И	Подпятник пластмассовый	8 шт
К	Саморез 3,5x16мм	72 шт
Л	Шкант деревянный 8x30	2 шт
М	Ключ шестигранник S 4 мм	1 шт



Мы благодарим Вас за выбор нашей мебели!

Отзывы, пожелания, предложения, вопросы по качеству мебели и обслуживания можно отправить на эл. почту: mebel@rinner.ru.

Мы рады ответить на Ваши звонки с ПН по ПТ с 8-00 до 17-00 по тел.: 8(3412)517-222.

www.rinner.ru