

Рекомендации по приемке мебели:

При получении товара не пренебрегайте проверкой приобретенной мебели на предмет ее комплектности и внешних качественных признаков. Проверку рекомендуется осуществлять, вскрывая упаковку всех предметов, путем их осмотра с целью обнаружения видимых дефектов (царапин, сколов, вмятин) и комплектности мебельной фурнитуры.

Рекомендации по сборке мебели:

Перед началом сборки мебели внимательно изучите схему сборки, проверьте комплектность деталей в каждом пакете и комплектность фурнитуры. Сборку должен производить квалифицированный специалист специальным инструментом. Если при сборке изделия возникают трудности, вы можете обратиться в службу технической поддержки.

Так как изделие постоянно совершенствуется, конструкция может незначительно отличаться от заявленной.

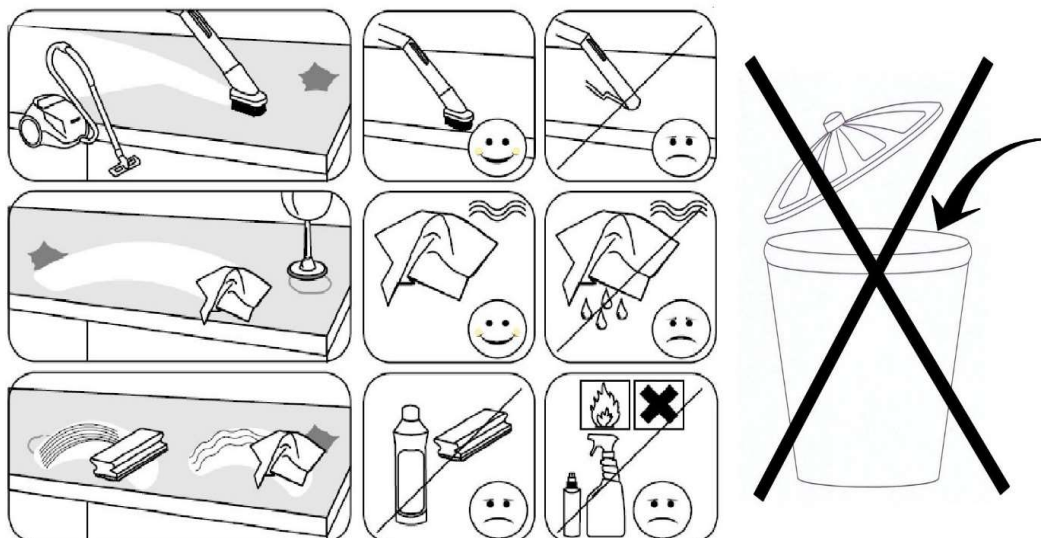
ВНИМАНИЕ! Собранное изделие должно быть надёжно закреплено к стене. В зависимости от материала стен, подберите надёжный крепёж. Производитель не комплектует изделие необходимым крепёжом.

Рекомендации по эксплуатации и уходу за мебелью:

1. Температура окружающего воздуха должна находиться в пределах от +2°C до +40°C, влажность в помещении – 45-70%.
2. Важно, чтобы мебель располагалась от источников тепла на расстоянии не менее 50-70 см.
3. В обязательном порядке защищайте свою мебель от сильных механических воздействий (ударов, царапин, падений).
4. Очень опасно попадание на ламинированную поверхность воска и мастики для пола, бензина, отбеливателей, нашатыря, хлора. Под действием абразива она может повредиться.
5. Не трите при полировке или чистке одно и то же место более пяти минут подряд.
6. Уход за мебелью из ЛДСП подразумевает своевременное удаление всех пятен.
7. Никогда не пытайтесь вывести жирные разводы, пятна пластилина или воска, очищая мебельное покрытие жесткими губками для посуды.
8. Не используйте для обработки пищевую или кальцинированную соду, а также их растворы.
9. Не оставляйте детей без присмотра около кровати.
10. Кровать не должна находиться в открытом виде постоянно. После сна закройте кровать.

Несоблюдение вышеизложенных условий и рекомендаций, повлекшее возникновение дефектов и недостатков мебели, является основанием утраты права на гарантийное обслуживание.

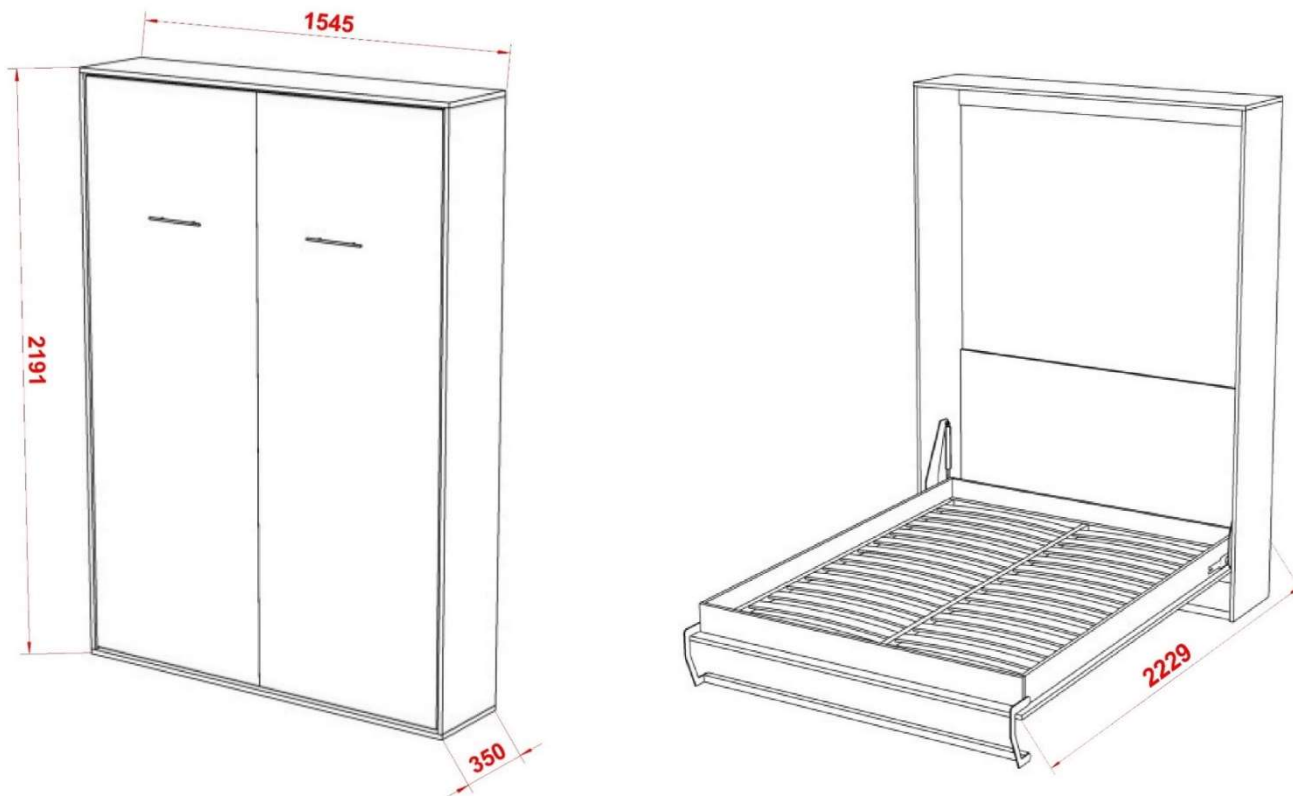
Техническая поддержка: **+375(44) 599 33 44** Пн.- Пт. 9:00-18:00



Кровать- трансформер SMART 140/200/18

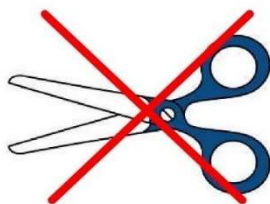
Схема сборки

ВНИМАНИЕ: Собранное изделие должно быть надёжно закреплено к стене!



Описание изделия:

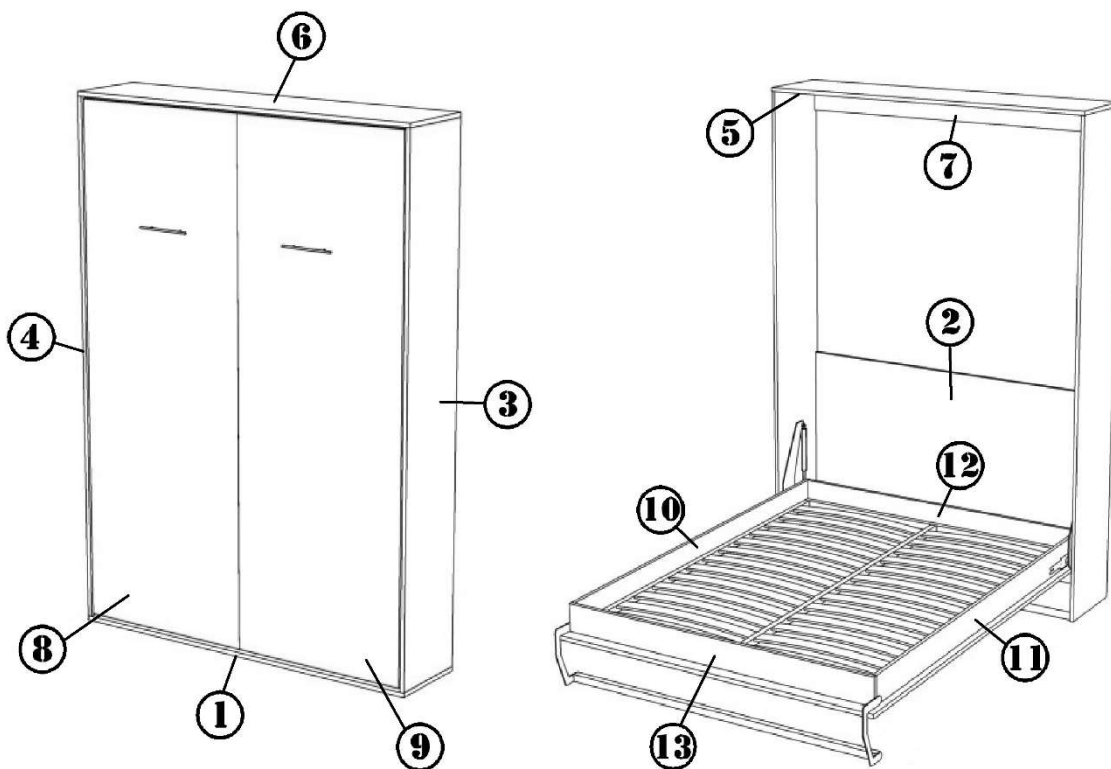
- Габаритные размеры: высота- 2191 мм., ширина- 1545 мм., глубина- 350 мм.
- Корпус ЛДСП: Egger 18 мм.
задняя стенка неполноценная (H = 900 мм.) без горизонтальной полки
- Фасад ЛДСП: Egger 18 мм. разделён по вертикали на две части
- Подъёмный механизм: газовый амортизатор (1400 N) без защитного короба
- Размер спального места: 1400 x 2000 мм.
- Основание спального места: ортопедическое разборное; максимальная нагрузка 200 кг.
обвязка из царг (лдсп 18 мм) по периметру
- Рекомендуемый вес матраса: 20 - 22 кг.; высота матраса: max 200 мм.
- Опора спального места: металлические ножки с синхронизатором
- Количество пакетов упаковки: 5 шт.; материал упаковки: дсп+двп; картон
- Общий объём: 0,26 м.куб.; общий вес: 150 кг.



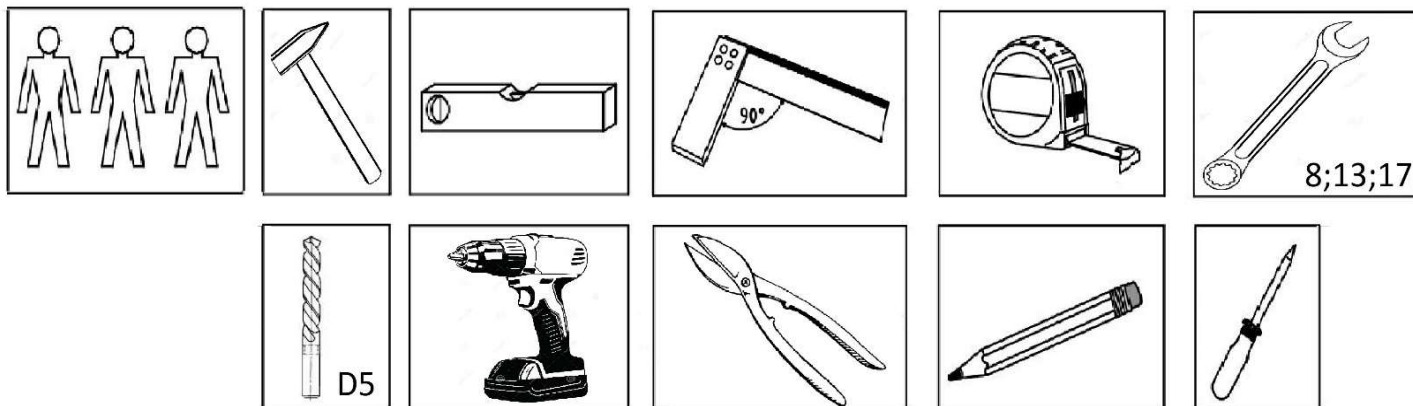
ВНИМАНИЕ!

Не снимайте защитную ленту с газлифта

Пакет №	Состав пакета
1	Фасад (8); фасад (9)
2	Задняя стенка нижняя (2); задняя стенка верхняя (7); стопор (5); дно (1); крыша (6); изножье (13); изголовье (12)
3	Боковая стенка левая (4); боковая стенка правая (3); царга левая (10); царга правая (11)
4	Фурнитура
5	Разборное ортопедическое основание



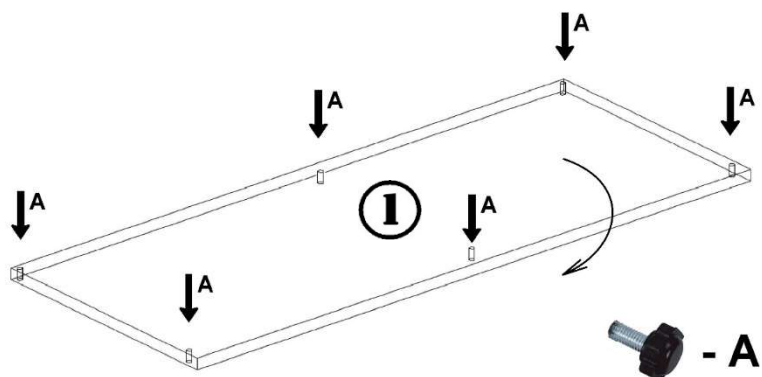
Для сборки изделия необходимо:



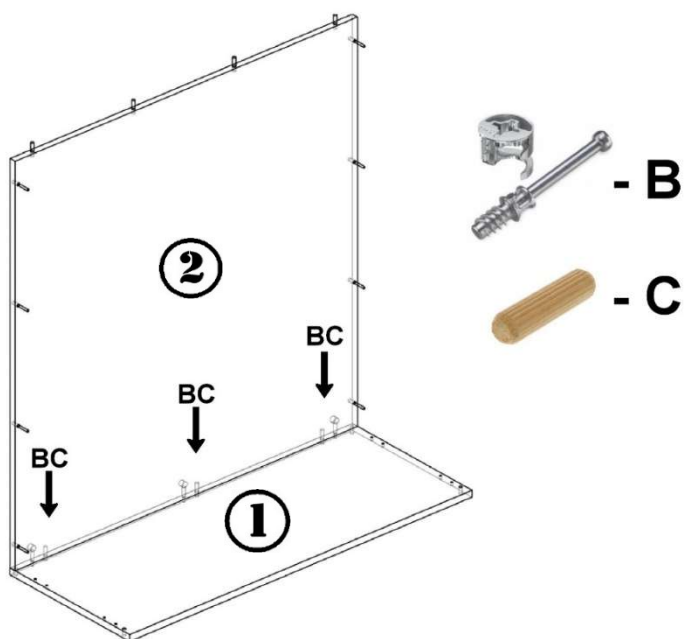
Список фурнитуры:

Артикул	Наименование материала	Ед. изм.	Кол-во
F	Болт мебельный М6х60	шт	14
m	Болт шестигранный М6х60	шт	4
M	Болт шестигранный М6х70	шт	2
N	Гайка М6	шт	16
L	Шайба М6	шт	22
	Ручки RE-10 (160) хром	шт	2
	Винт для ручек 4х25	шт	4
	Наклейки (по цвету)	шт	25
	Пластмассовая заглушка эксцентрика (по цвету)	шт	21
	Мебельный ключ	шт	1
D	Евровинт 7х50	шт	26
C	Шкант 8х35	шт	26
B	Шток эксцентрика	шт	9
	Эксцентрик для Стяжки	шт	9
R	Шток эксцентрика двойной	шт	6
	Эксцентрик для Стяжки	шт	12
E	Саморез 3,5х32	шт	4
	Саморез 5х20	шт	12
	Газ лифт 1400 N	шт	2
	Механизм №1	компл	1
	Втулка резиновая	шт	2
H	Ноги (опора спального места)	компл	1
Z	Синхронизатор 1440 мм	шт	1
A	Регулятор уровня М6	шт	8
K	Винт М6х12 с полусферической шляпкой	шт	36
G	Винт М6х16 с плоской шляпкой	шт	12
Q	Уголок металлический Z-образный	шт	14
P	Уголок металлический П-образный	шт	5
O	Уголок металлический Z- образный (3 отверстия)	шт	4
	Уголок металлический Г- образный	шт	2

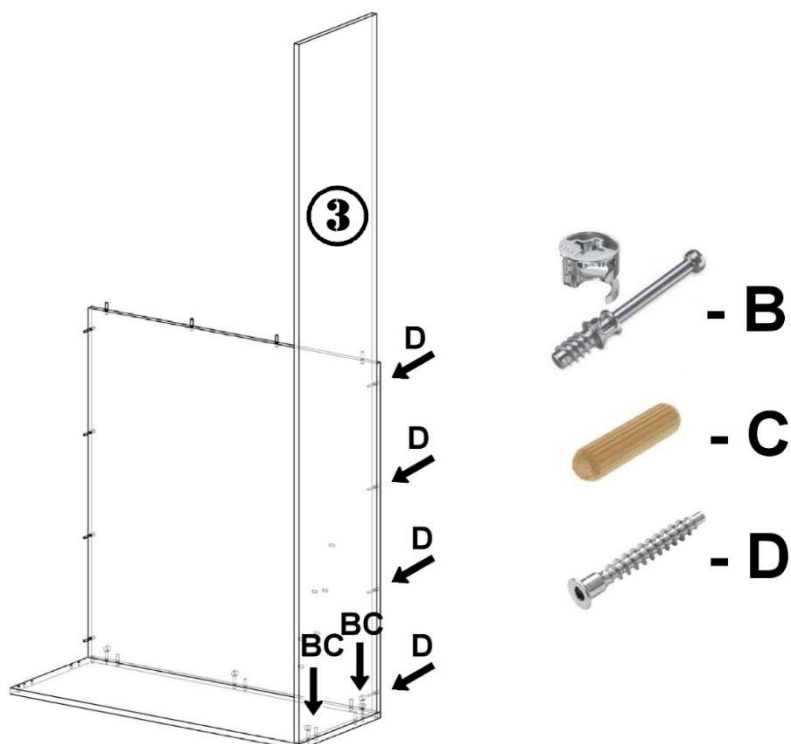
- Вкрутите регулятор уровня в муфты на детали №1(дно), после переверните деталь



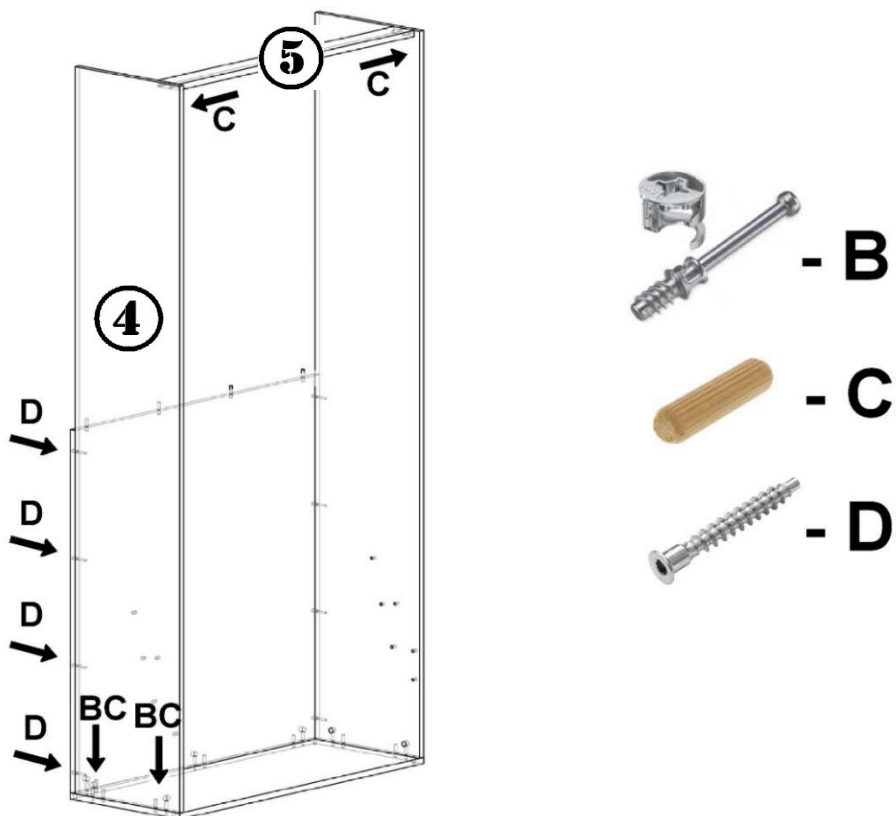
- Соедините детали № 1(дно) и №2(задняя стенка нижняя)



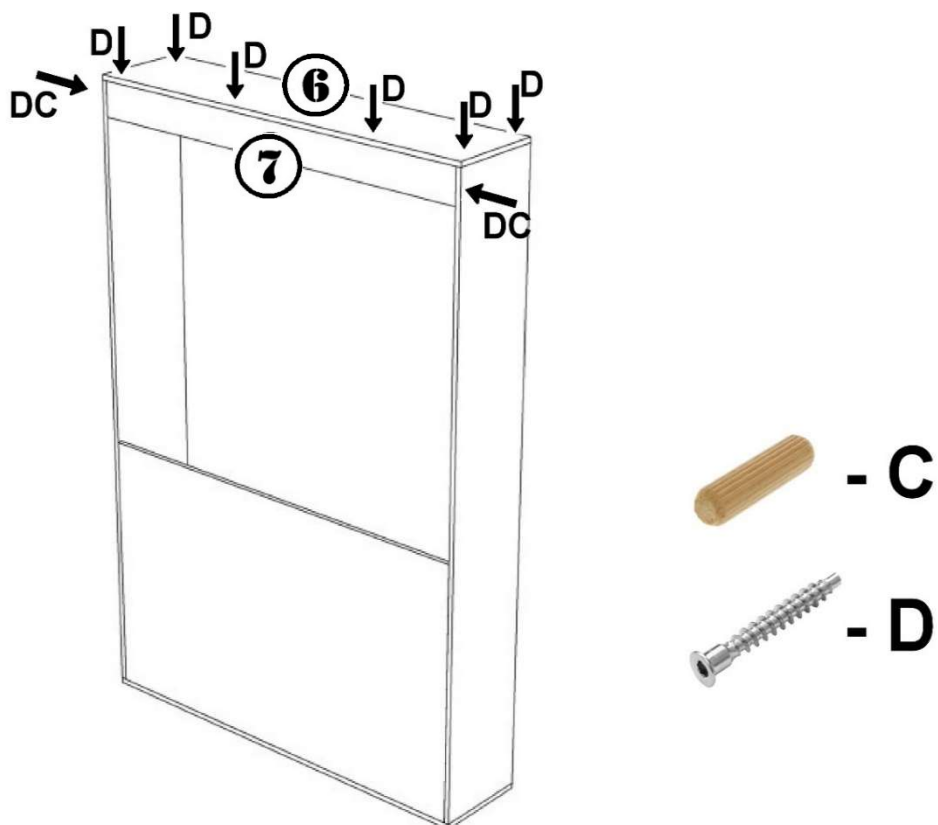
- Установите деталь №3(боковая стенка правая)



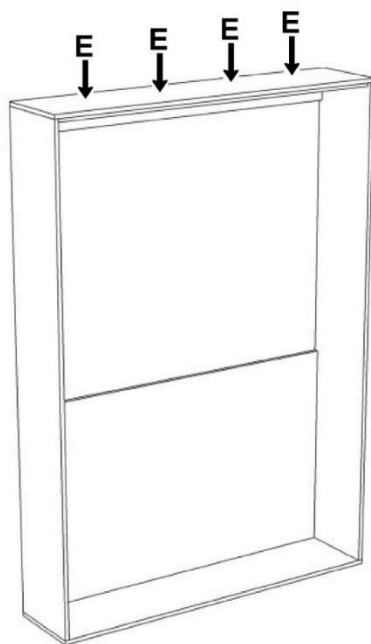
- Установите деталь №4(боковая стенка левая). Между деталями №3 и №4 закрепите деталь №5(стопор)



- Установите детали №6(крыша) и №7(задняя стенка верхняя)



- Соедините детали № 6(крыша) и №5(стопор)

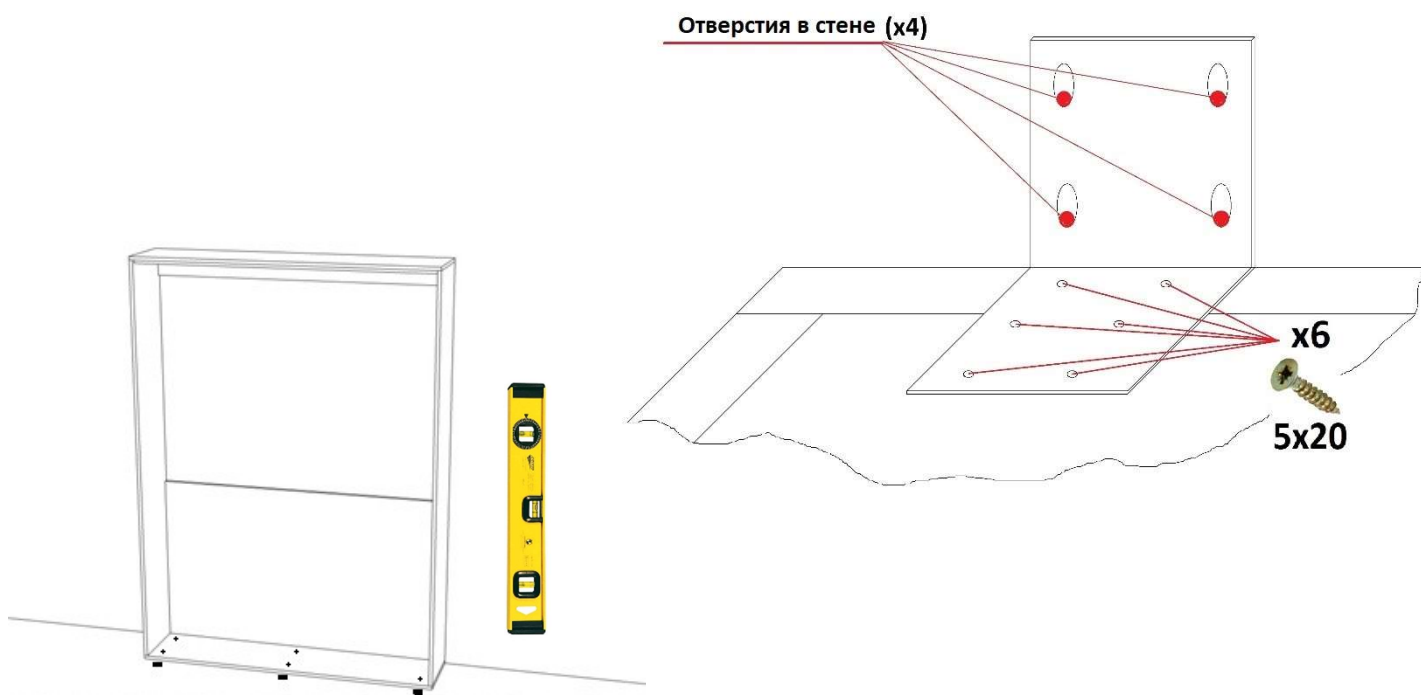


КРЕПЛЕНИЕ К СТЕНЕ

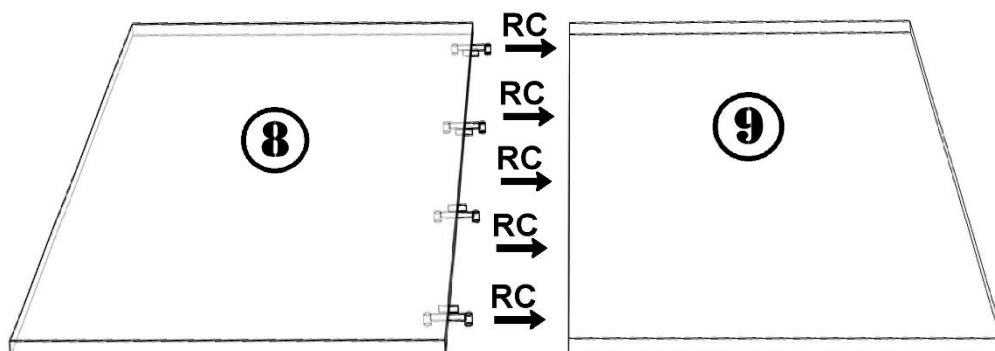
- С помощью регуляторов, выровняйте уровень во всех плоскостях, закрепите каркас кровати к стене

ВНИМАНИЕ!!!

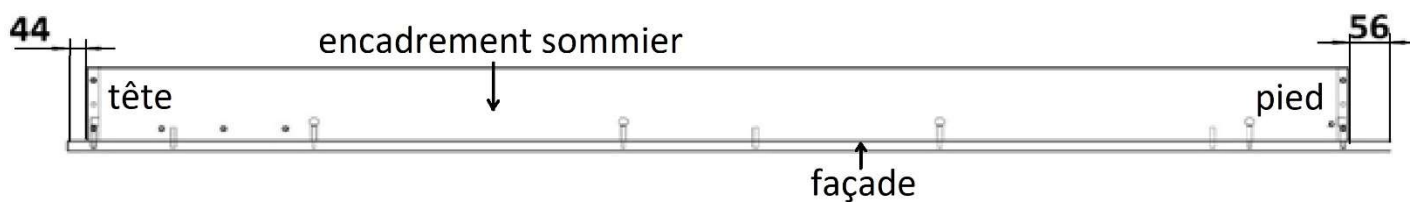
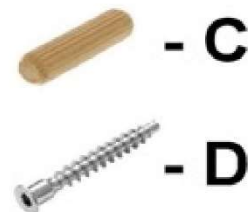
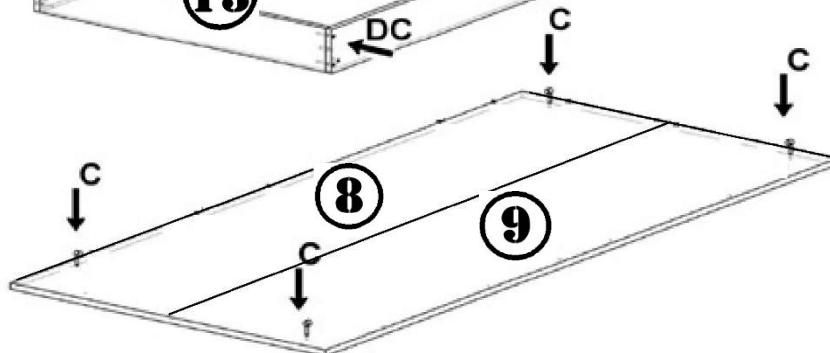
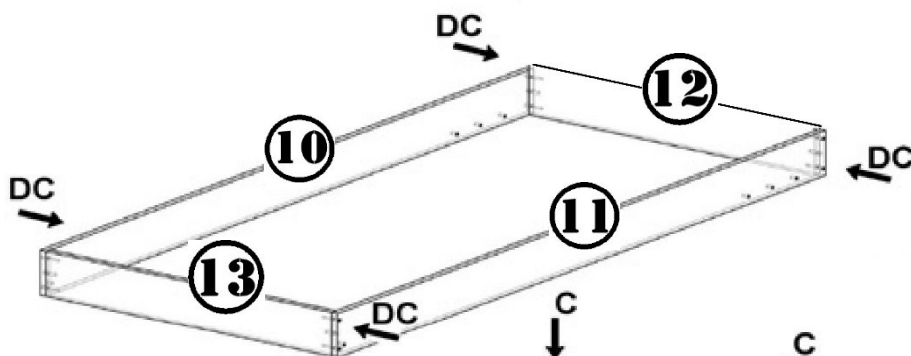
В зависимости от материала стены, у которой будет установлен каркас кровати, подберите надёжный крепёж.



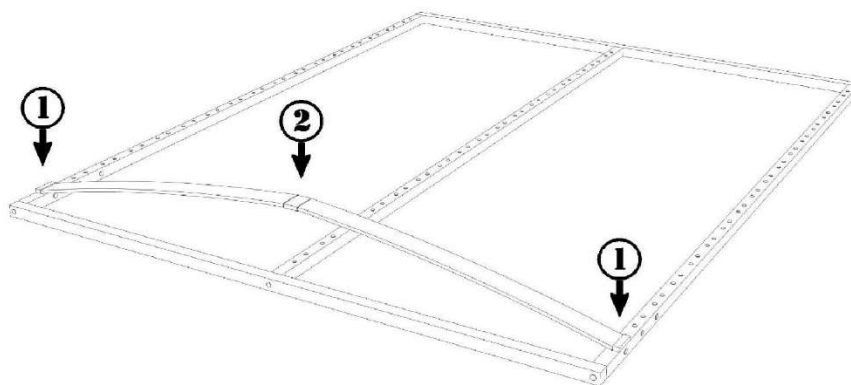
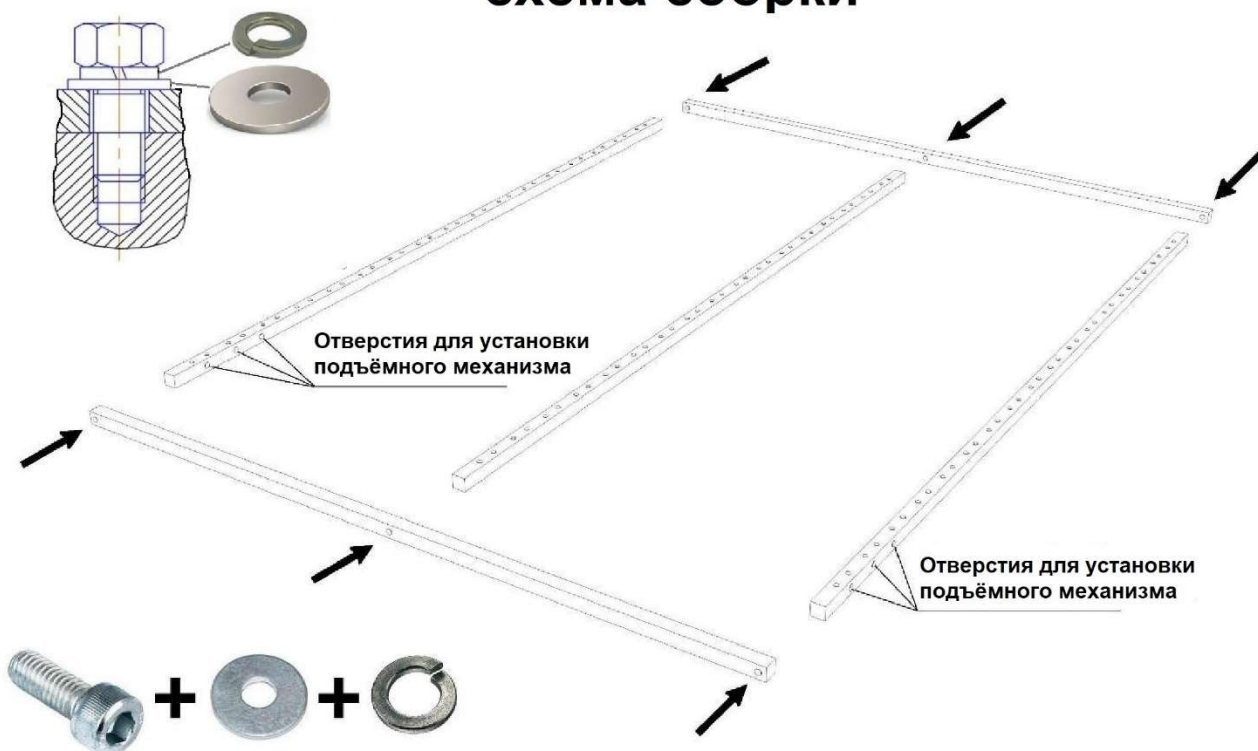
- Соедините две части фасада кровати, детали №8 и №9



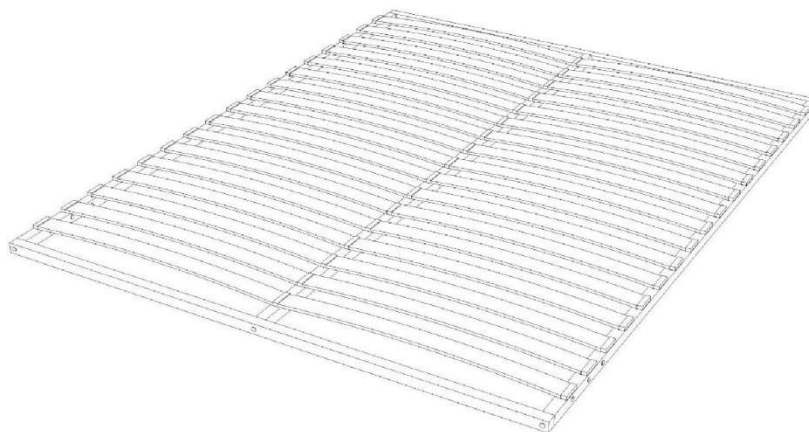
- Соберите царговый каркас из деталей №10, №11 и №12, №13, далее установите каркас на фасад №8 и №9



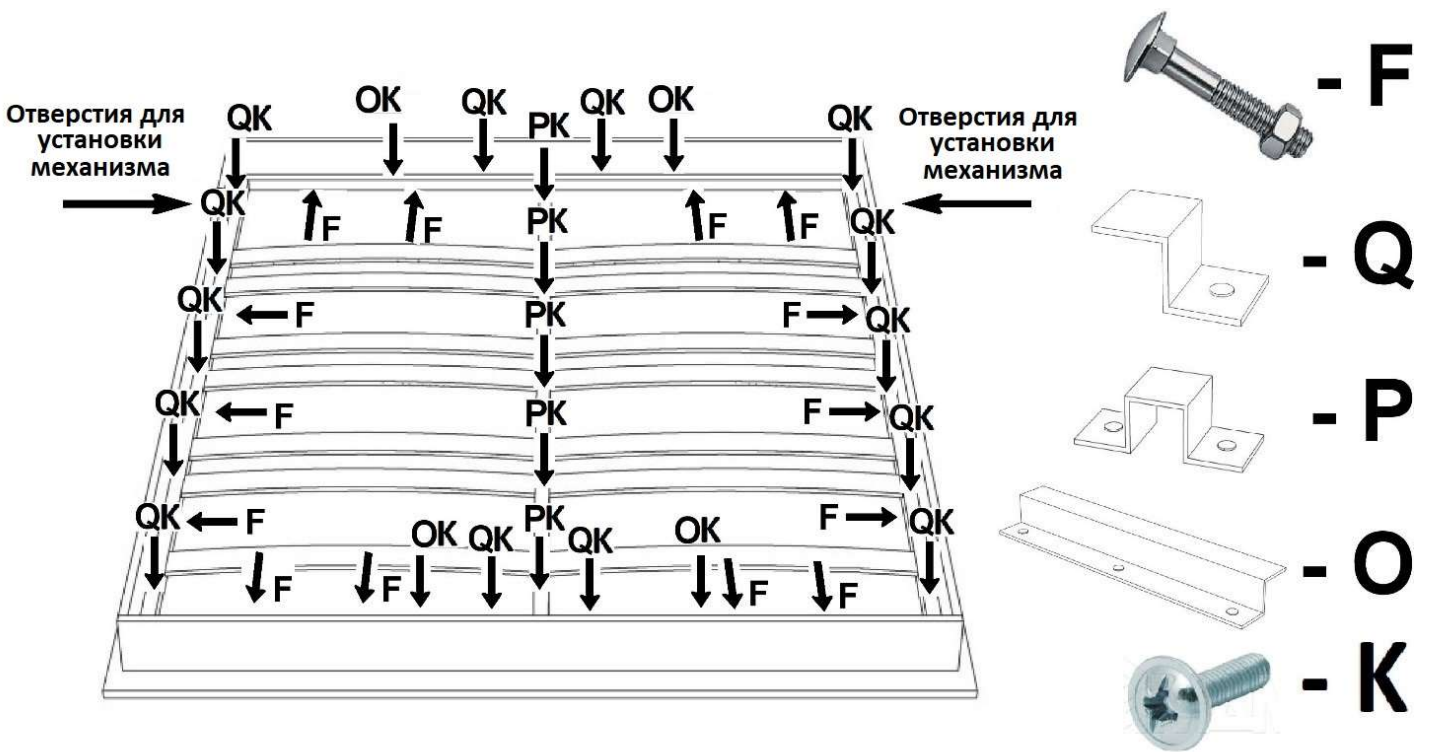
Ортопедическое основание схема сборки



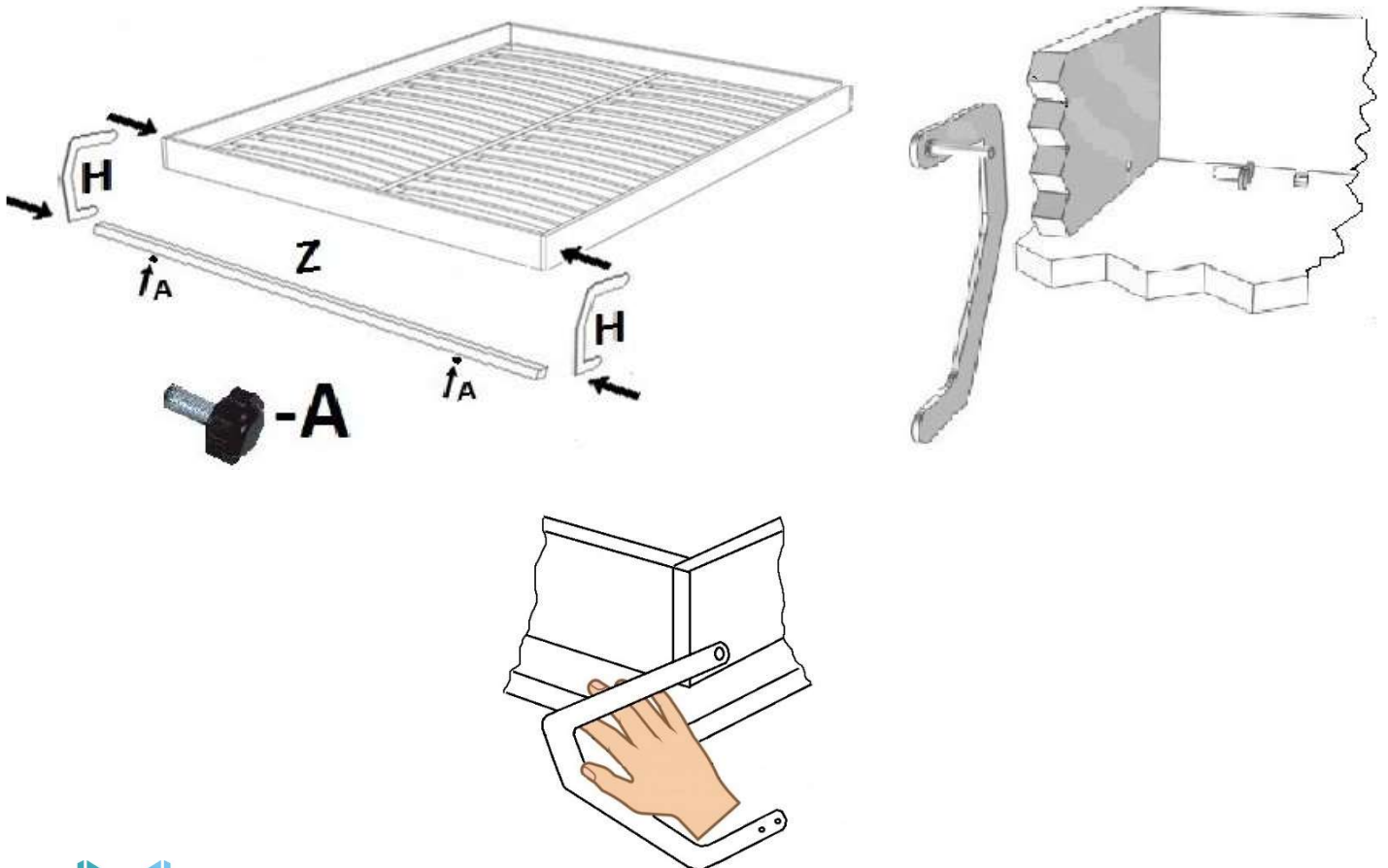
- Повторить для всех ламелей



- Вложите ортопедическое основание в царговый каркас и закрепите его

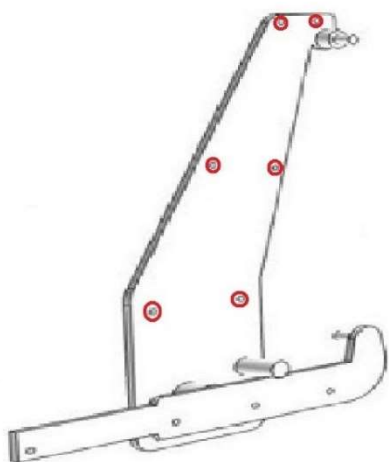


- Установите откидные опоры соединив их с синхронизатором

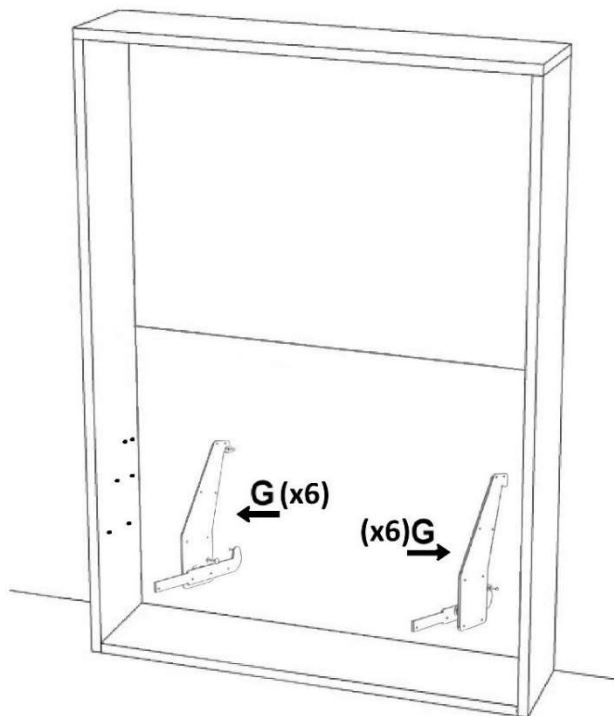


ОСТОРОЖНО!

УСТАНОВКА ПОДЪЁМНОГО МЕХАНИЗМА



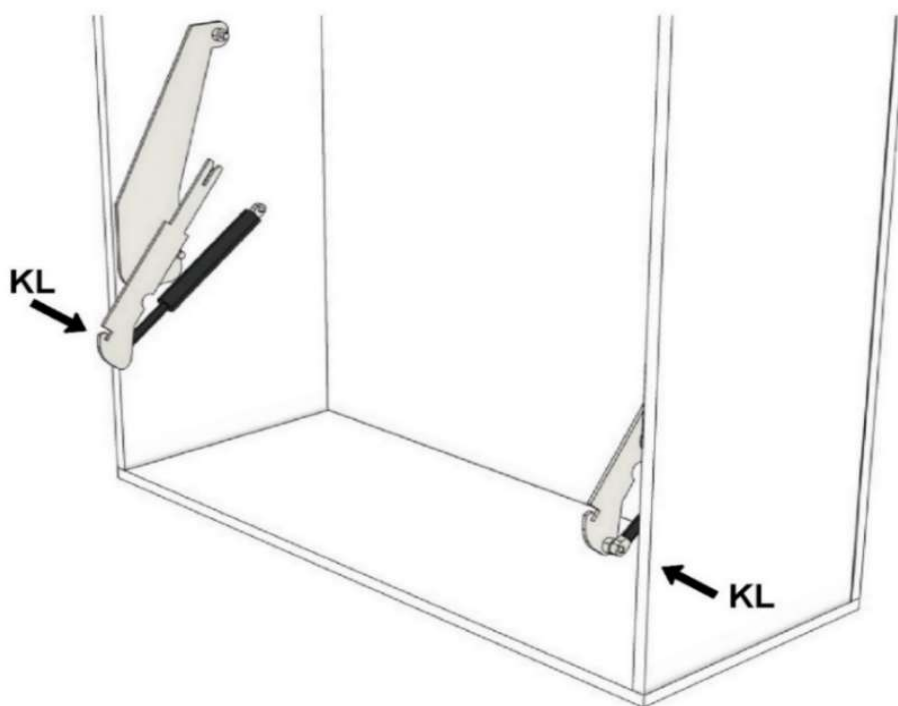
Расположение винта **G** (x6)
на механизме



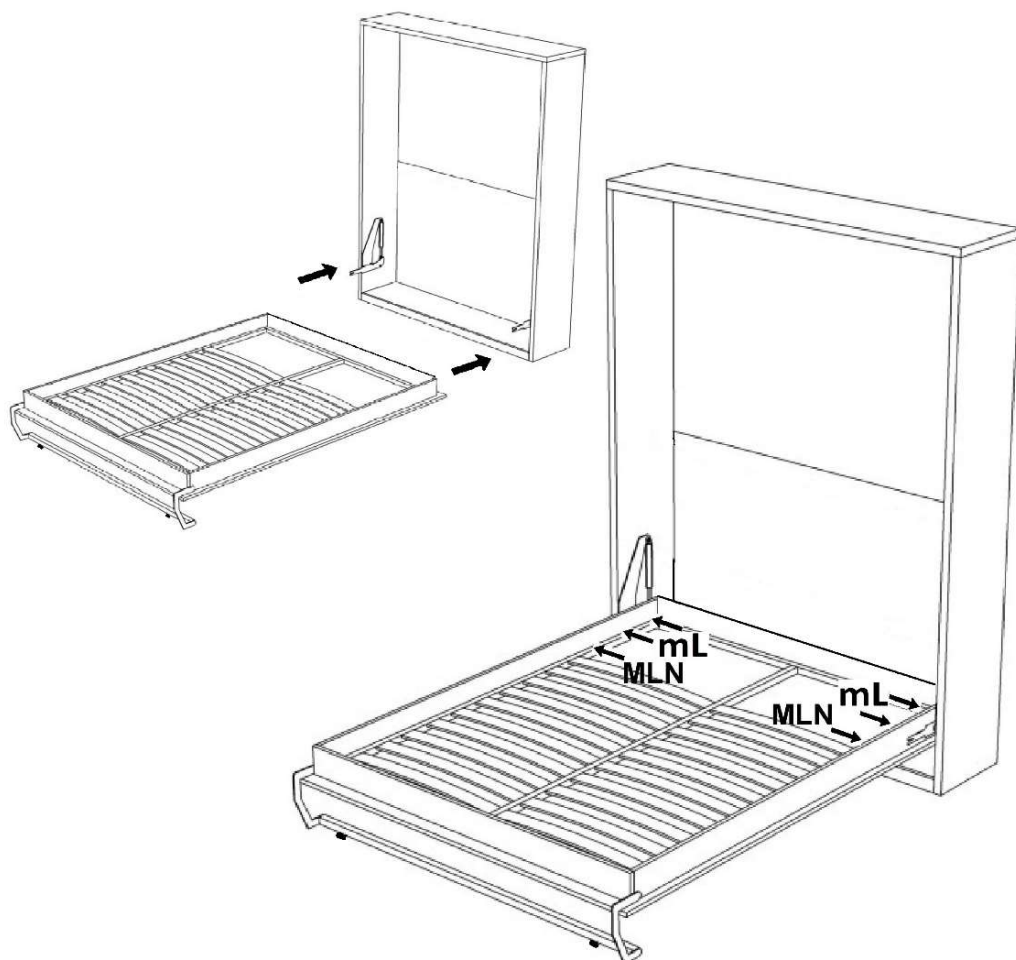
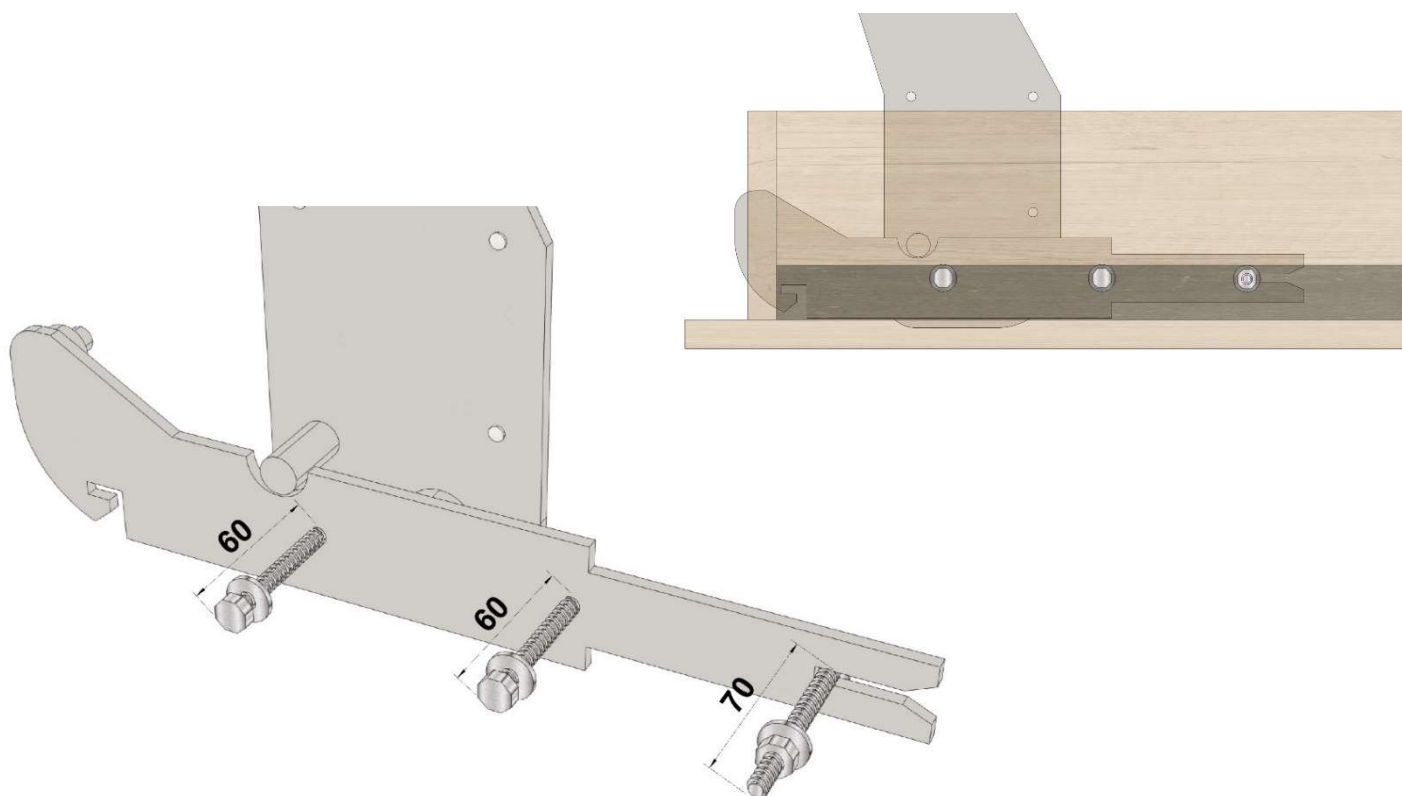
- Установите на механизм газлифт, штоком вниз, не фиксируя верхнюю часть газлифта



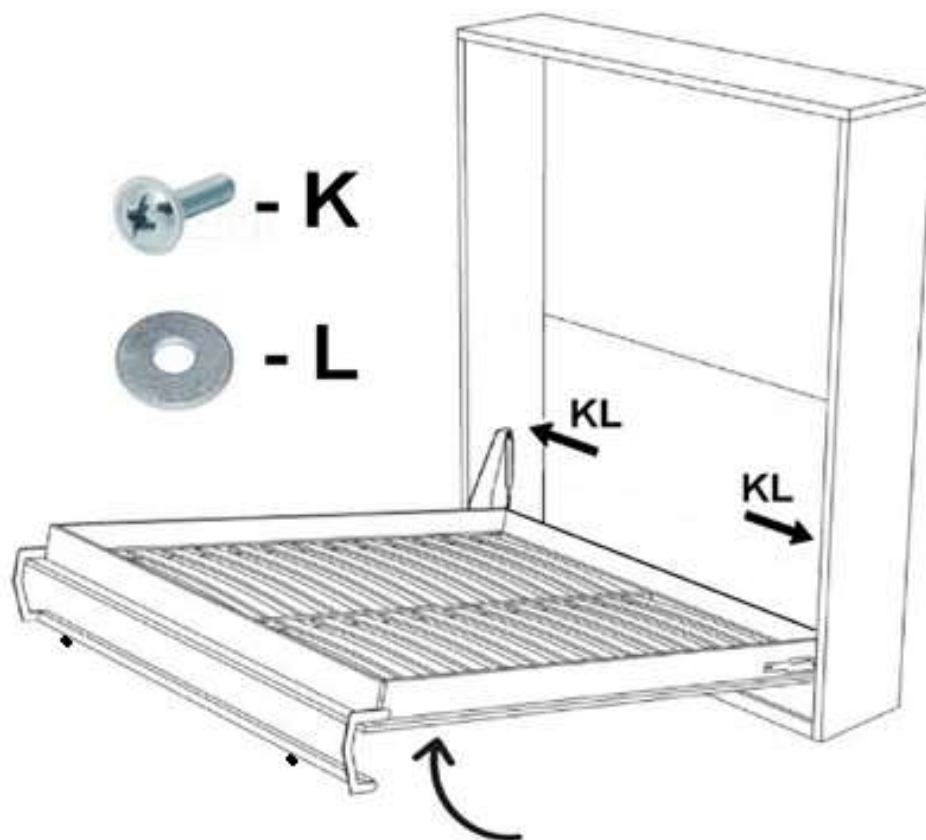
НЕ СНИМАЙТЕ ЗАЩИТНУЮ ЛЕНТУ С ГАЗЛИФТА!



- Соедините поворотную часть механизма с ортопедическим основанием



- Приподняв спальное место кровати, закрепите верхнюю часть газлифта, после чего снимите защитные ленты



- В зависимости от вашего роста, разметьте точки сверления отверстий для установки ручек. Диаметр отверстий 5 мм. Межосевое расстояние отверстий в ручке 160 мм.

