

**DE Anforderungen an die Sicherheit, Lagerung und Verwendung**

1. Lesen Sie bitte die Anforderungen dieser Anleitung sorgfältig durch.
2. Schützen Sie den Artikel vor Schlägen und mechanischer Beschädigung.
3. Zur Vermeidung von Verletzungen stellen Sie vor dem ersten Gebrauch sicher, dass das Bett gemäß den Montageanweisungen richtig und sicher zusammengebaut wurde.
4. Das Produkt sollte im Innenbereich bei einer Temperatur von nicht weniger als +2°C und relativen Luftfeuchtigkeit von 45 bis 70% gelagert werden.
5. Zur Reinigung wird empfohlen, das Produkt mit einem feuchten Tuch abzuwischen und dann mit einem weichen Tuch nachzutrocknen.

**EN Requirements for security, storage, and use**

1. Please read carefully the requirements of this manual.
2. Protect the item from shocks and mechanical damage.
3. To avoid injury, ensure the correct and secure assembly in accordance with the requirements of this manual before the first use of the product.
4. The product should be stored indoors at a temperature not less than +2°C and relative humidity of 45% to 70%.
5. The product is recommended to be cleaned with a damp cloth and then dried with a soft clean cloth.

**RU Требования по технике безопасности, правила хранения и эксплуатации**

1. Внимательно ознакомьтесь с требованиями настоящего руководства по эксплуатации.
2. Оберегайте изделие от ударов и механических повреждений.
3. Для исключения травмирования, перед началом эксплуатации убедитесь в правильности и надежности сборки изделия в соответствии с требованиями настоящего руководства.
4. Изделие должно храниться в крытых помещениях при температуре не ниже +2°C и относительной влажности воздуха от 45 до 70%.
5. Изделие рекомендуется протирать влажной тканью и затем насухо мягкой чистой тканью.



- DE** Bitte lesen Sie vor Gebrauch des Produktes die Bedienungsanleitung sorgfältig durch. WICHTIG Für späteres nachschlagen aufbewahren.
- EN** Please read this manual carefully before using the product. Please follow all instructions in this manual. Keep the manual for future reference.
- RU** Внимательно прочтите это руководство перед эксплуатацией изделия. Пожалуйста, следуйте всем указаниям данного руководства. Сохраняйте руководство в течение всего срока эксплуатации изделия.

**DE Garantie des Herstellers**

1. Der Hersteller garantiert, dass der Artikel den Anforderungen der Europäischen Norm entspricht, unter Einhaltung von dem Benutzer die Bedingungen für Lagerung, Transport, Gebrauch und Montage.
2. Die Garantiezeit beträgt 24 Monate.
3. Während der Garantiezeit werden eventuelle Mängel kostenlos beseitigt. Der Hersteller wird die Garantie durch Ersatzteilversand oder Reparatur zu erfüllen.
4. Dieses Gerät ist nicht für eine kommerzielle oder gewerbliche Nutzung geeignet. Eine Zuwiderhandlung hat eine Garantieverkürzung zur Folge.
5. Bei Verschleißteilen oder Beschädigungen, die durch unsachgemäßen Gebrauch, Gewalt oder technische Veränderungen entstanden sind und ohne Rücksprache mit unserer Serviceabteilung vorgenommen wurden, erlischt der Garantieanspruch.
6. Bitte bewahren Sie, falls möglich, die Originalverpackung für die Dauer der Garantiezeit auf, um im Falle einer Retoure die Ware ausreichend zu schützen und senden Sie keine Ware unfrei zur Service Abteilung ein!

**EN Warranty from the manufacturer**

1. The manufacturer guarantees the conformity of product to the requirements of normative documents under condition of the observance of rules of storage, transportation, operation and assembly.
2. The warranty period is 24 months.
3. During the warranty period any defects are eliminated free of charge. If a defect is found, you should immediately inform the manufacturer. The decision to repair or supply a spare part is at the discretion of the manufacturer.
4. This product is not suitable for commercial or industrial use. Violation of terms of use results in the reduction of the warranty period.
5. The warranty covers only materials or manufacturing defects. Spare parts' deterioration or damage which may occur as a result of incorrect exploitation, use of force or intervention which took place without prior consultation with our service Department, are not covered by warranty.
6. Please keep the original packaging during the warranty period to ensure safe transportation of the product in case of return. Do not send the item to our service department without packaging!

**RU Гарантия изготовителя**

1. Предприятие-изготовитель гарантирует соответствие изделия требованиям нормативных документов при условии соблюдения потребителем правил хранения, транспортирования, эксплуатации и сборки.
2. Гарантийный срок эксплуатации изделия - 24 месяца.
3. В течение гарантийного срока любые дефекты устраняются бесплатно. При обнаружении дефекта Вам необходимо немедленно сообщить об этом производителю. Решение вопроса о ремонте изделия или поставки запасной части остается на усмотрение производителя.
4. Данный продукт не подходит для коммерческого или промышленного использования. Нарушение приводит к сокращению срока гарантии.
5. Гарантия распространяется только на материал или производственный брак. Износ деталей или повреждения, вызванные неправильным использованием, применением силы или вмешательством, которые имели место без предварительной консультации с нашим сервисным отделом, не покрываются гарантийным обслуживанием.
6. Пожалуйста, сохраните оригинальную упаковку на протяжении действия гарантийного срока, чтобы в случае возврата иметь возможность безопасной транспортировки товара. Не отправляйте товар в сервисный отдел без упаковки!

**DE Bescheinigung über die Annahme**

Das Produkt # \_\_\_\_\_ wurde in Übereinstimmung mit obligatorischen Anforderungen der geltender technischen Dokumentation hergestellt und angenommen und wurde als gebrauchstauglich erklärt.

The product # \_\_\_\_\_ is made and accepted in accordance with obligatory requirements of standards, current technical documentation and is acknowledged to fit for service.

Изделие № \_\_\_\_\_ изготовлено и принято в соответствии с обязательными требованиями стандартов, действующей технической документацией и признано годным для эксплуатации.

Der Vertreter der Abteilung für technische Kontrolle Herstellungsdatum Verpacker / The technical control representative / Представитель ОТК \_\_\_\_\_

Herstellungsdatum / Manufacture date / Дата изготовления \_\_\_\_\_

Verpacker / Packer / Упаковщик \_\_\_\_\_

**EN Acceptance certificate**

**RU Свидетельство о приемке**

**DE** Der Hersteller behält sich das Recht vor, geringe technische Änderungen vorzunehmen, die in dieser Anleitung nicht dargestellt wurden.

**EN** The manufacturer reserves the right to make minor technical changes not reflected in this guide.

**RU** Изготовитель оставляет за собой право на внесение незначительных технических изменений, не отраженных в данном руководстве.

**DE** Reparatur, Ersatz von Teilen und Komponenten der Ware, während der Garantiezeit erfolgt unter der Adresse:  
**EN** Repair, replacement of parts and components of the goods during the warranty period are made at the following address:

Polini GmbH  
Dieselstraße 2, 40721 Hilden, Deutschland  
tel.: +49 (0) 211-17607990  
e-mail: info@polini-group.de

Verkaufsdatum / Sale date / Дата продажи \_\_\_\_\_

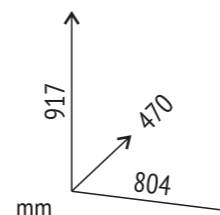
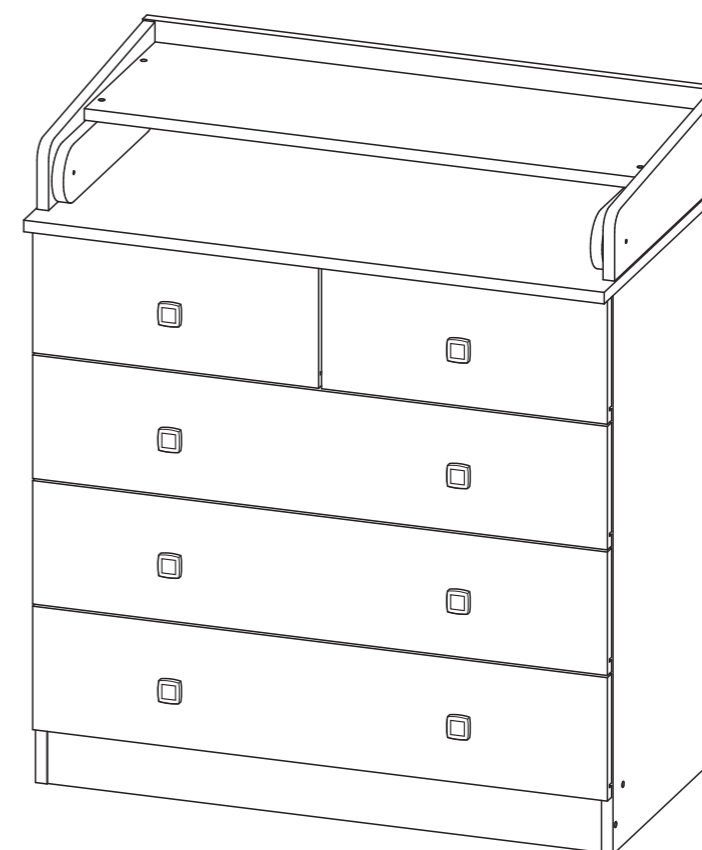
Stempel der Verkaufsorganisation /  
Stamp of the selling company /  
Штамп торгующей организации

**RU** Ремонт, замена деталей и узлов изделия в период гарантийного срока производится по адресу:

427430, г. Воткинск, ул. Речная 2  
Служба сервиса  
тел. +7 34145 43625  
e-mail: servicevpk@topol.ru



www.topol.ru



- DE** Wickelkommode POLINI Simple 1780  
**EN** Drawer unit POLINI Simple 1780  
**RU** Комод детский ФЕЯ 1780 / POLINI Simple 1780

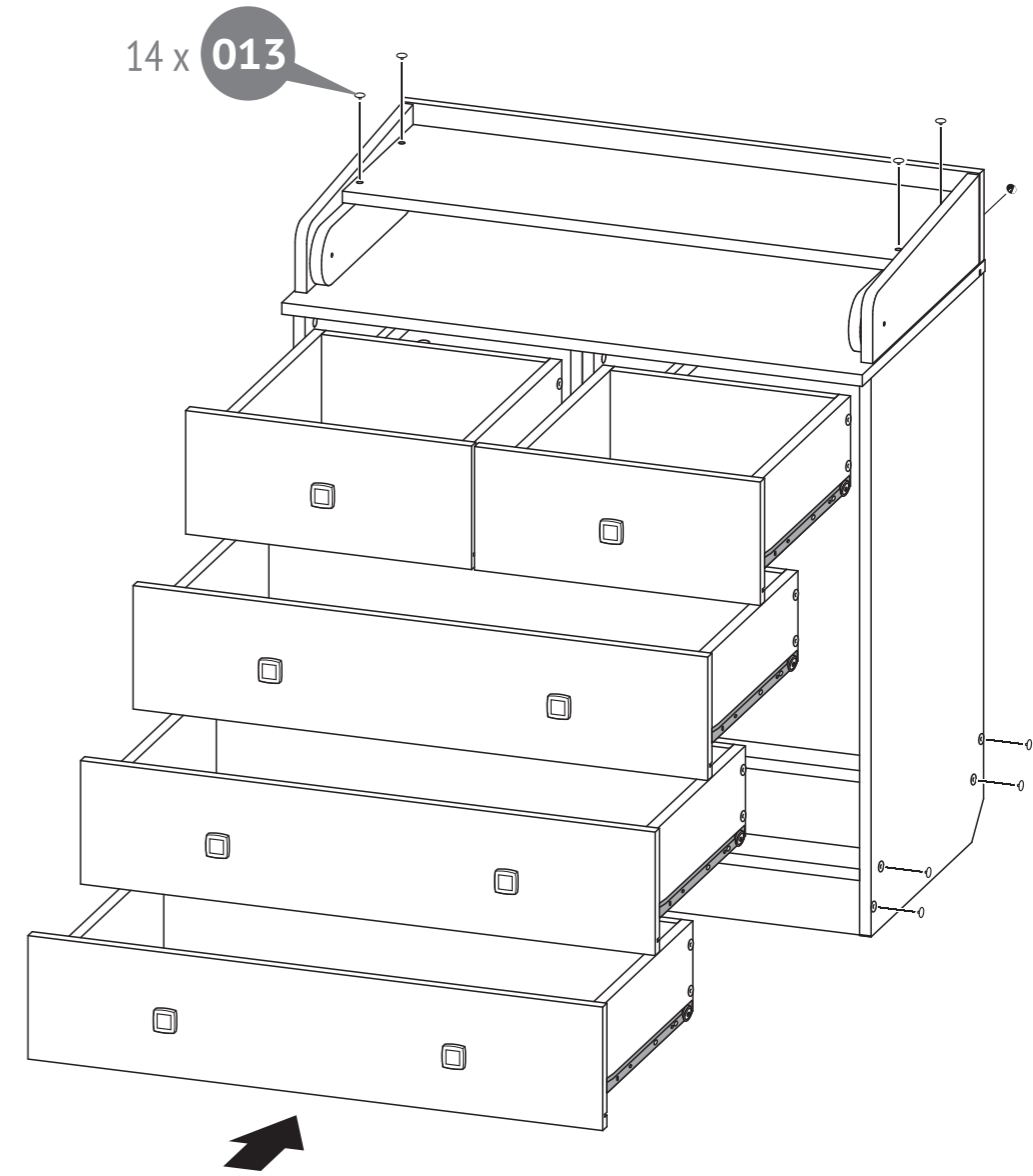
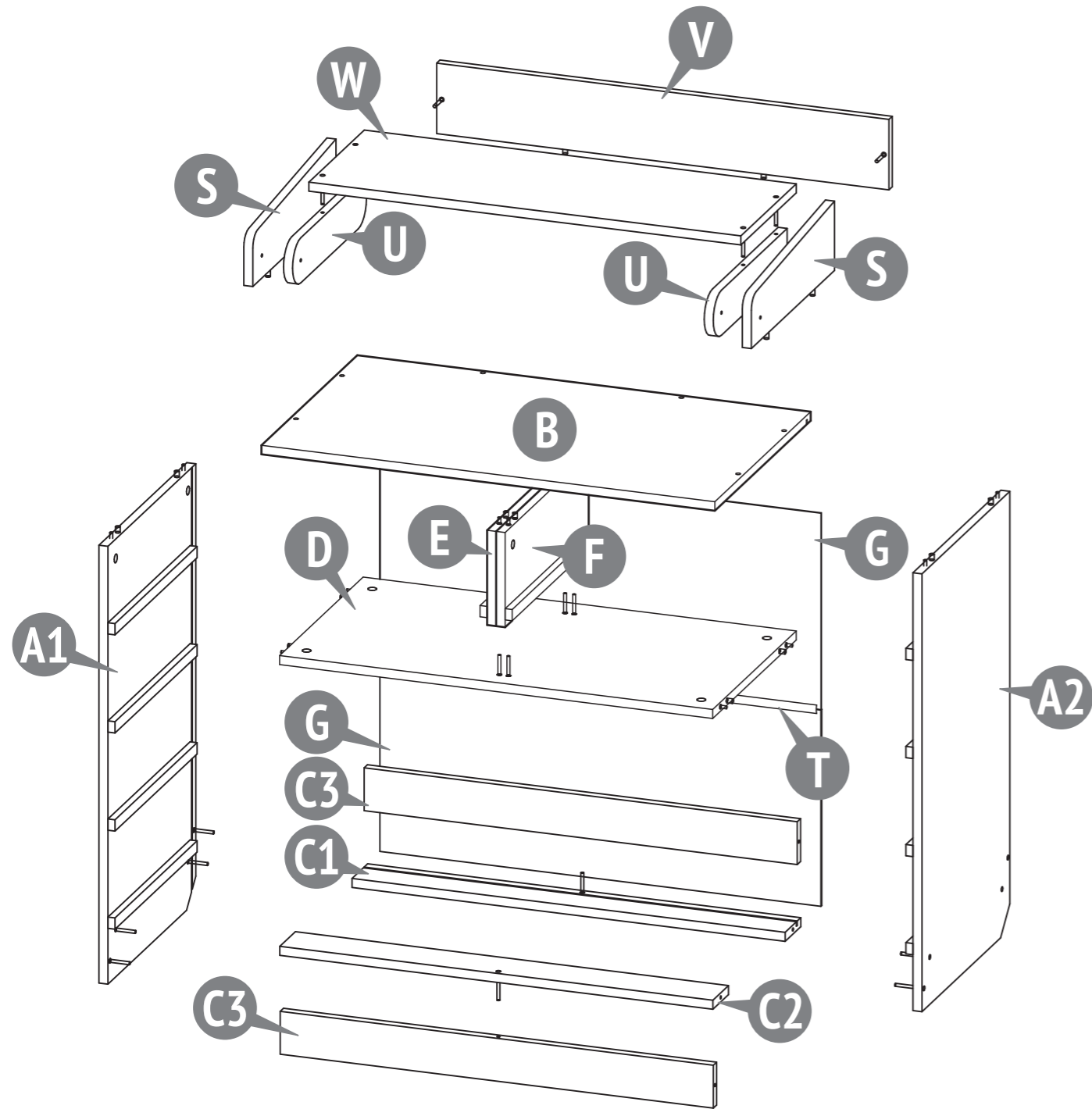
**DE** Hergestellt von: VOTKINSK INDUSTRIEUNTERNEHMEN AG  
142531, Russland, Moskauer Gebiet, Stadt Elektrogorsk, Sowjetskaja Straße, Industriezone  
**EN** Produced by: VOTKINSK INDUSTRIAL COMPANY JSC  
Industrial area, Sovetskaya Str., Electrogorsk, Moscow region, Russia, 142531  
**RU** Произведено: ОАО "ВОТКИНСКАЯ ПРОМЫШЛЕННАЯ КОМПАНИЯ"  
Россия, 142531, Московская обл., г. Электрогорск, ул.Советская, промзона

Unternehmenssitz: VOTKINSK INDUSTRIEUNTERNEHMEN AG  
427430, Russland, Votkinsk, Rechnaya Strasse 2  
Legal address: VOTKINSK INDUSTRIAL COMPANY JSC  
2, Rechnaya Str., Votkinsk, Russia, 427430

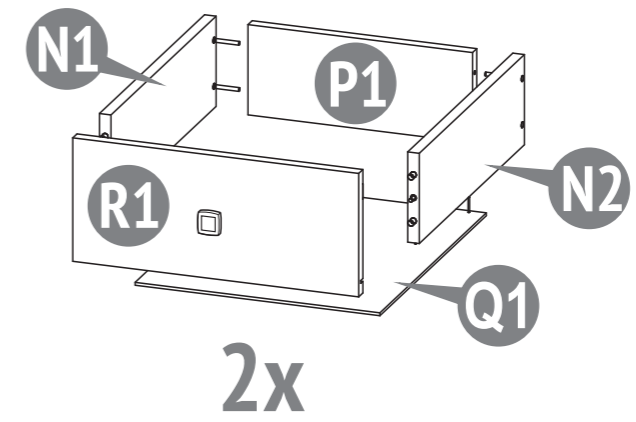
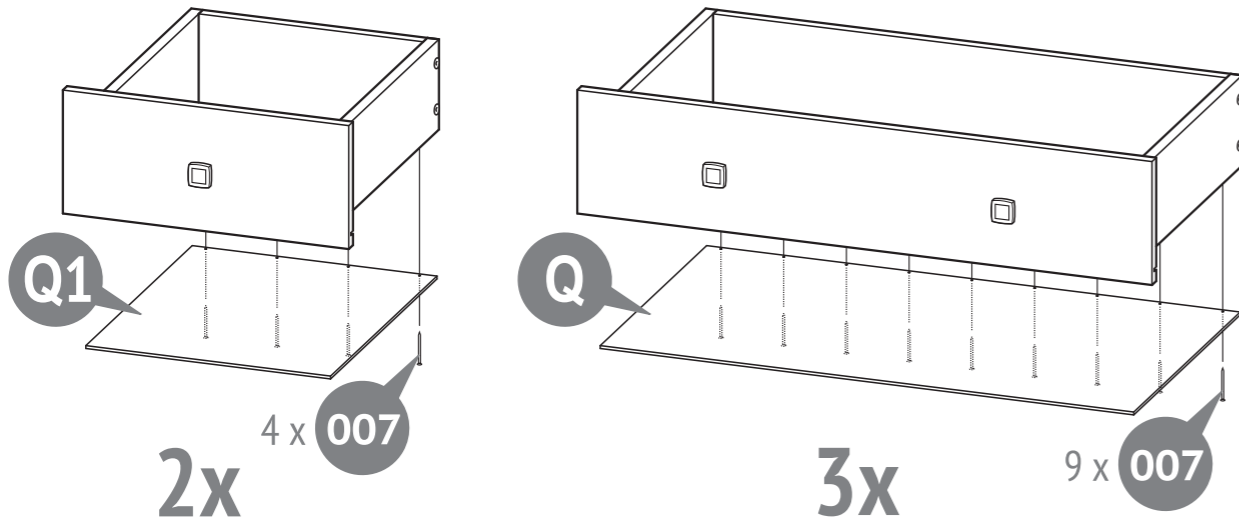
Юридический адрес: ОАО "ВОТКИНСКАЯ ПРОМЫШЛЕННАЯ КОМПАНИЯ"  
427430, Россия, г. Воткинск, ул. Речная 2

# POLINI Simple 1780

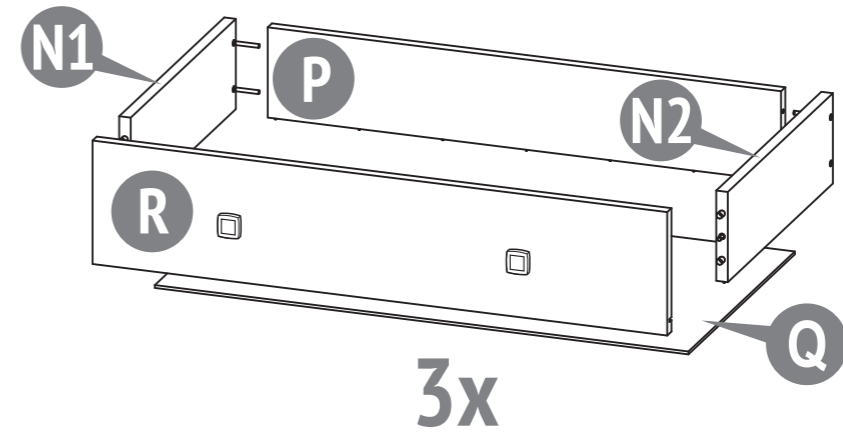
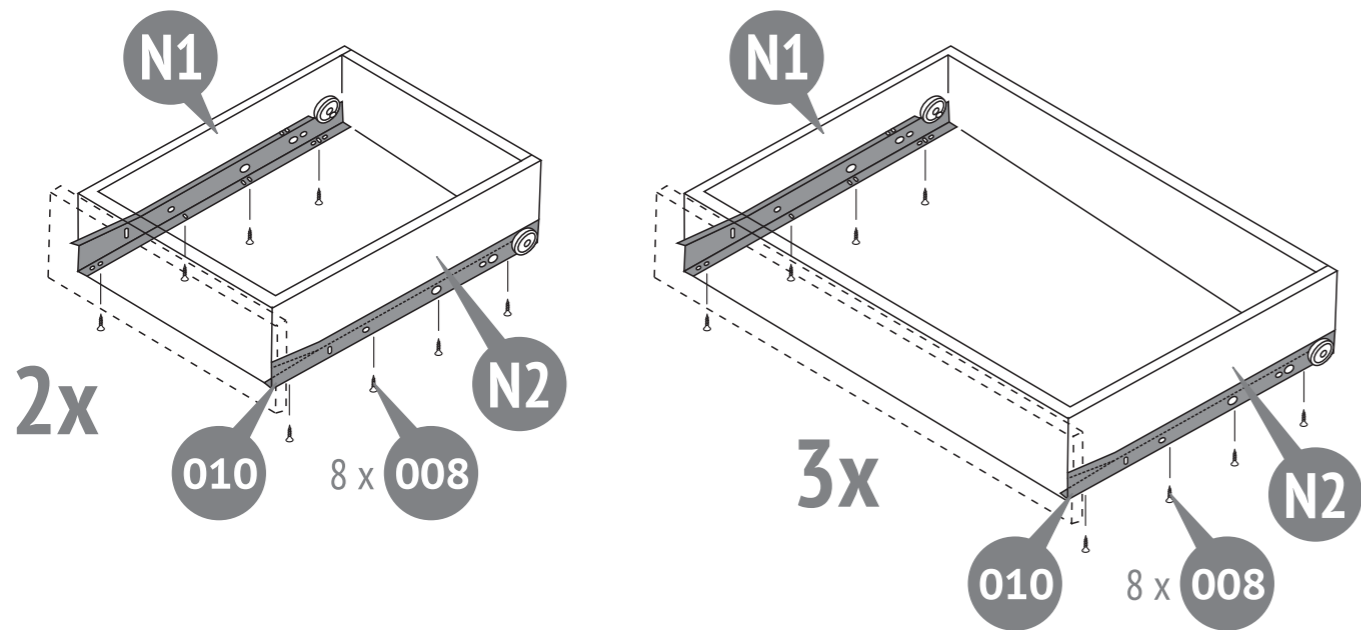
17



15

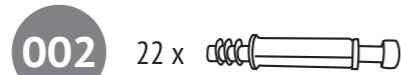


16





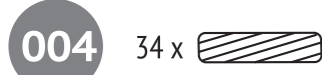
**001** 44 x  
 Confirmat Schraube 7x50 /  
 Confirmat screw 7x50 /  
 Винт-конфирмат 7x50



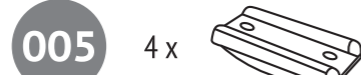
**002** 22 x  
 Exzenterstift /  
 Eccentric pin /  
 Шток эксцентрика



**003** 22 x  
 Exzenter /  
 Eccentric /  
 Эксцентрик



**004** 34 x  
 Holzdübel 8x30 /  
 Dowel 8x30 /  
 Шкант 8x30



**005** 4 x  
 Fuß /  
 Bearing /  
 Подпятник



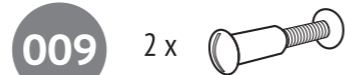
**006** 20 x  
 Holzschraube 6x12 /  
 Screw 6x12 /  
 Шуруп 6x12



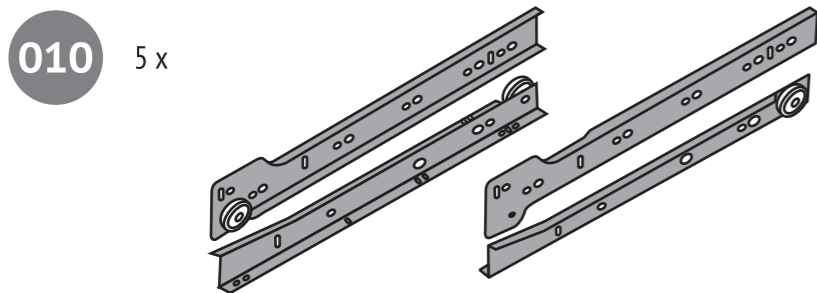
**007** 43 x  
 Nagel /  
 Nail /  
 Гвоздь



**008** 40 x  
 Holzschraube 4x16 /  
 Screw 4x16 /  
 Шуруп 4x16



**009** 2 x  
 Schraubverbindung /  
 Screw connection /  
 Стяжка



**010** 5 x  
 Führung /  
 Drawer slides /  
 Направляющие

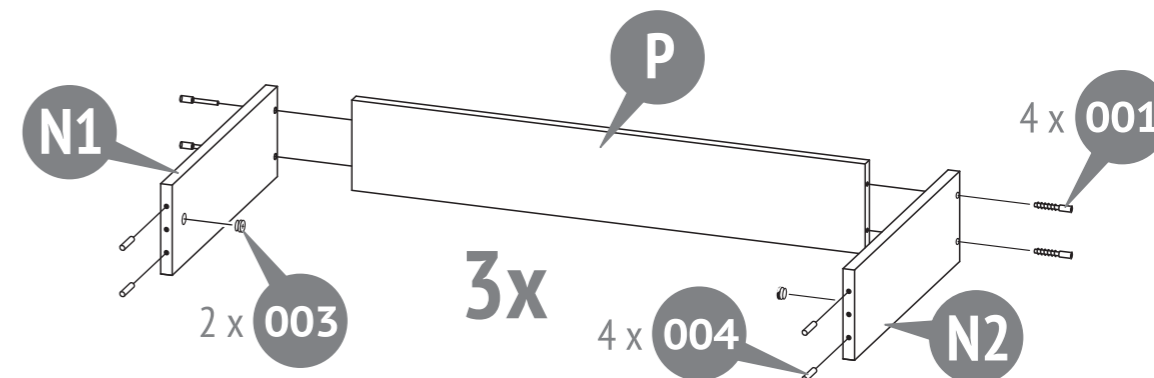
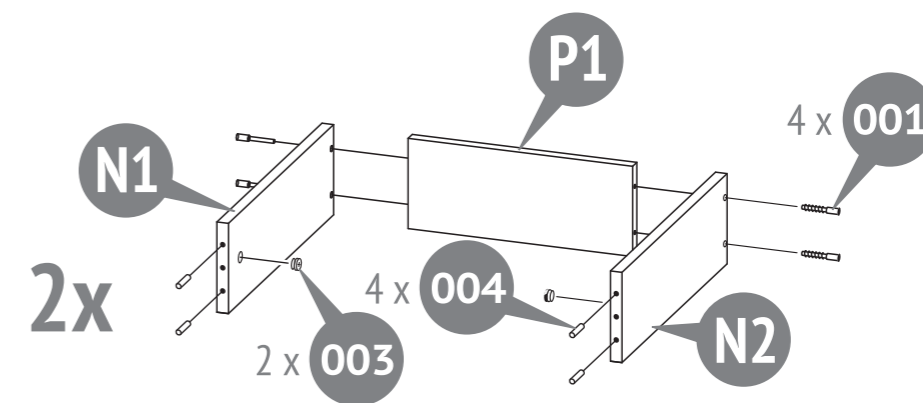


**012** 8 x  
 Griff Knopf /  
 Button handle /  
 Ручка-кнопка

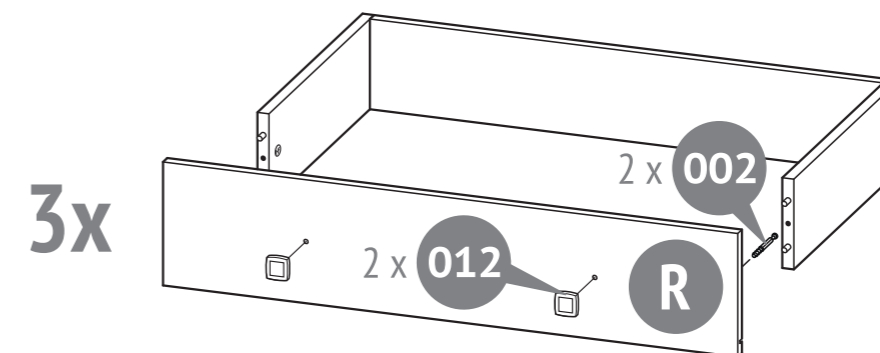
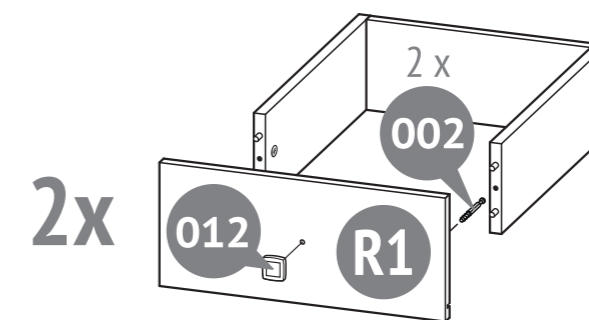


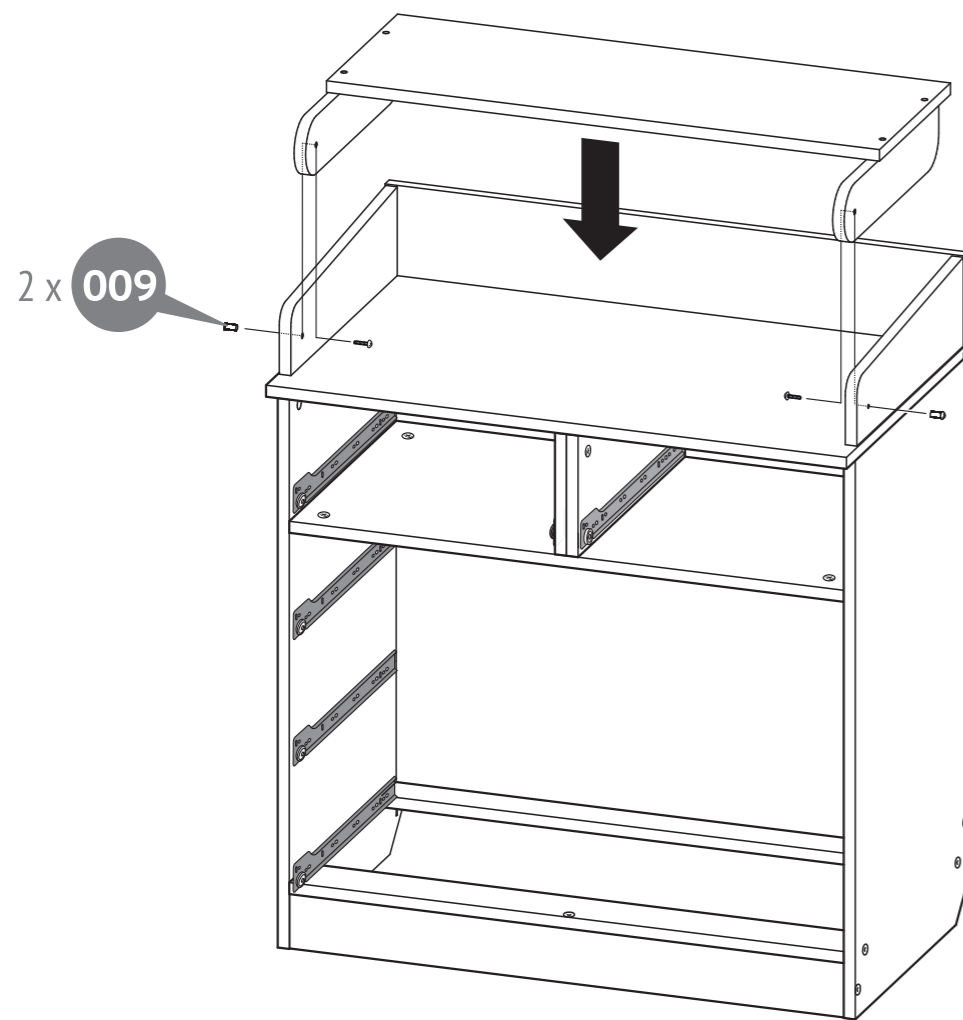
**013** 14 x  
 Abdeckkappe /  
 Protective cap /  
 Заглушка







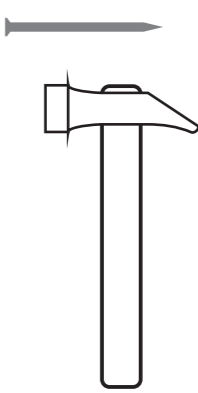

13



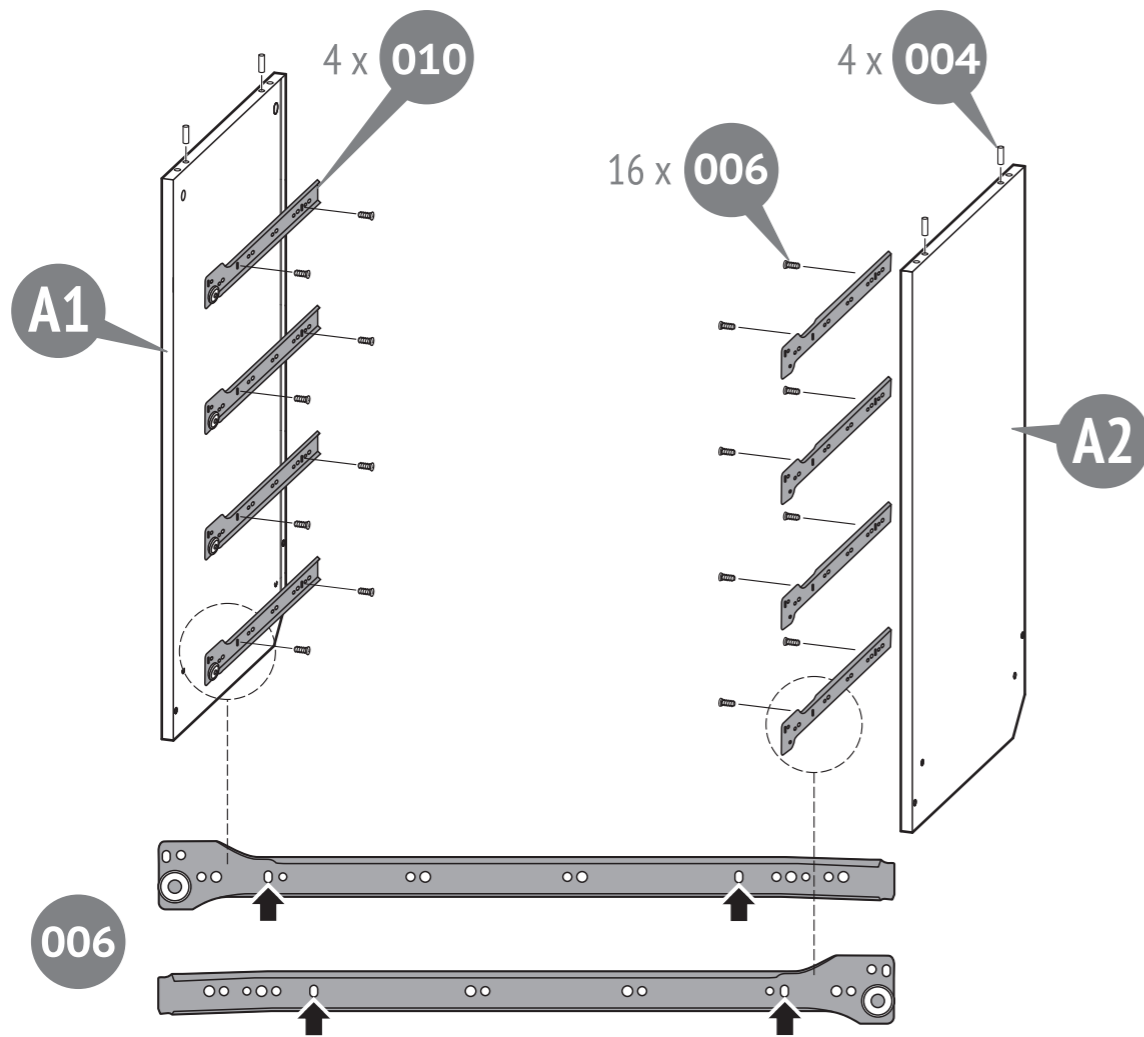
14



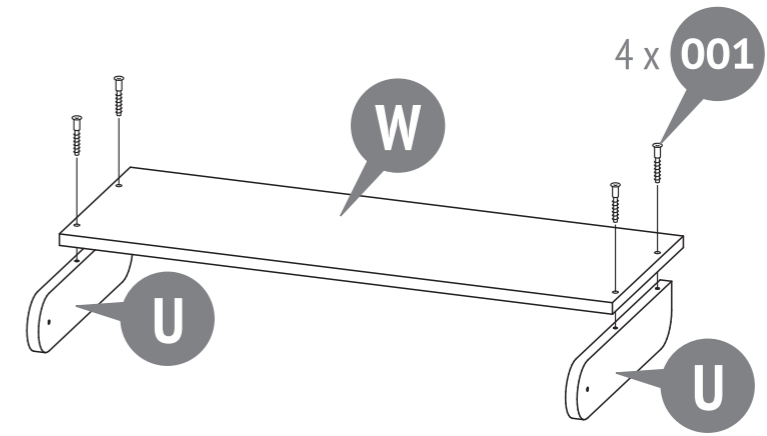


Nummer in der Zeichnung / Number on the picture / Номер на рисунке	Stückzahl der Teile im Produkt/ Number of parts in the product / Кол-во деталей в изделии	Bezeichnung / Parts description / Наименование деталей	Verpackung / Laying / Укладка
			Karton Box Место <b>1</b>
			
			
			
			
			
<b>A1</b>	1	Die linke Seitenwand / The left side wall / Левая боковая стенка	+
<b>A2</b>	1	Die rechte Seitenwand / The right side wall / Правая боковая стенка	+
<b>B</b>	1	Horizontale Obere Teil / Horizontal top / Горизонтальная верхняя	+
<b>C1</b>	1	Horizontale Block / Horizontal bar / Брусok горизонтальный	+
<b>C2</b>	1	Horizontale Block / Horizontal bar / Брусok горизонтальный	+
<b>C3</b>	2	Vertikale Block / Vertical bar / Брусok вертикальный	+
<b>D</b>	1	Horizontale mittlere Wand / Horizontal middle part / Горизонтальная средняя	+
<b>E</b>	1	Vertikale mittlere Wand Links / Left vertical middle part / Вертикальная средняя левая	+
<b>F</b>	1	Vertikale mittlere Leiste rechts / Right vertical middle part / Вертикальная средняя правая	+
<b>G</b>	2	Rückwand (HDF) / Back panel (HDF) / Задняя панель (ХДФ)	+
<b>R</b>	3	Schubladenfront / Drawer front / Фасад ящика	+
<b>R1</b>	2	Schubladenfront / Drawer front / Фасад ящика	+
<b>N1</b>	5	Die linke Seitenwand der Schublade / The left side wall of the drawer / Боковая стенка ящика левая	+
<b>N2</b>	5	Die rechte Seitenwand der Schublade / The right side wall of the drawer / Боковая стенка ящика правая	+
<b>P</b>	3	Schubladenrückwand / The rear wall of the drawer / Задняя стенка ящика	+
<b>P1</b>	2	Schubladenrückwand / The rear wall of the drawer / Задняя стенка ящика	+
<b>Q</b>	3	Schubladenboden (HDF) / Drawer bottom (HDF) / Дно ящика (ХДФ)	+
<b>Q1</b>	2	Schubladenboden (HDF) / Drawer bottom (HDF) / Дно ящика (ХДФ)	+
<b>S</b>	2	Seitenumzäunung / Side barrier / Боковое ограждение	+
<b>U</b>	2	Rotierende Block / Rotary bar / Брусok поворотный	+
<b>V</b>	1	Hintere Geländer / Rear fence / Заднее ограждение	+
<b>W</b>	1	Rotierende Regal / Rotary shelf / Полка поворотная	+
<b>T</b>	1	Die Verbindung zur hinteren Wand / Connection for rear walls / Соединение для задних стенок	+
	1	Satz Beschläge / Set of fittings / Комплект фурнитуры	+

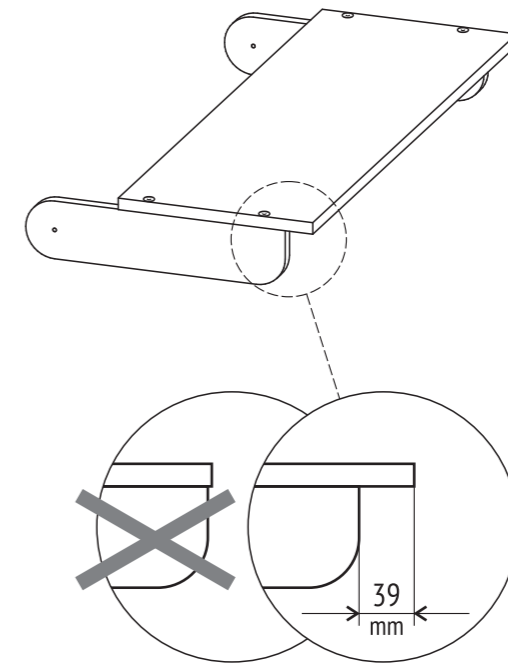
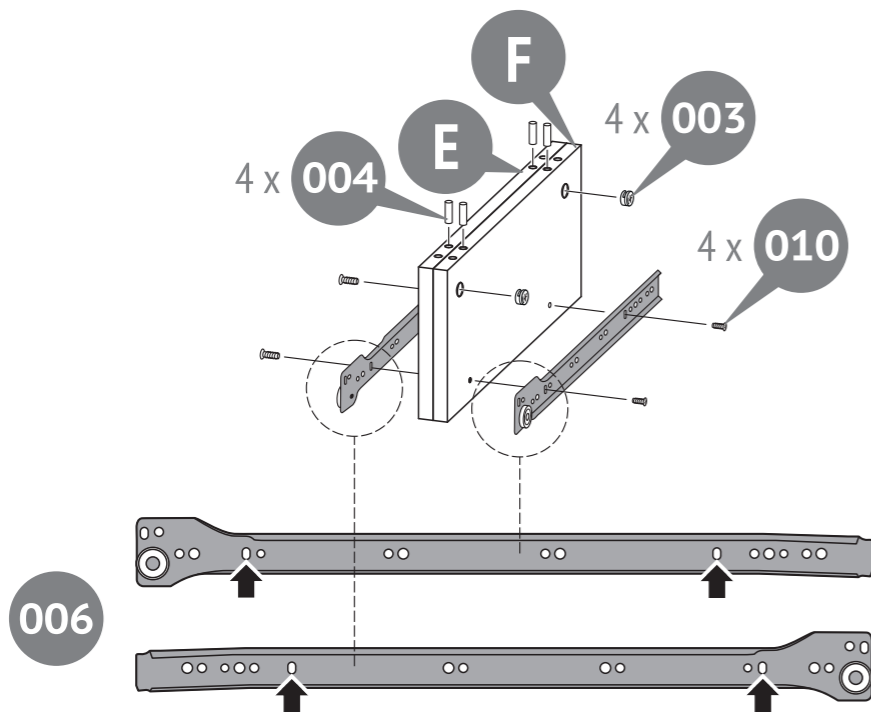
1



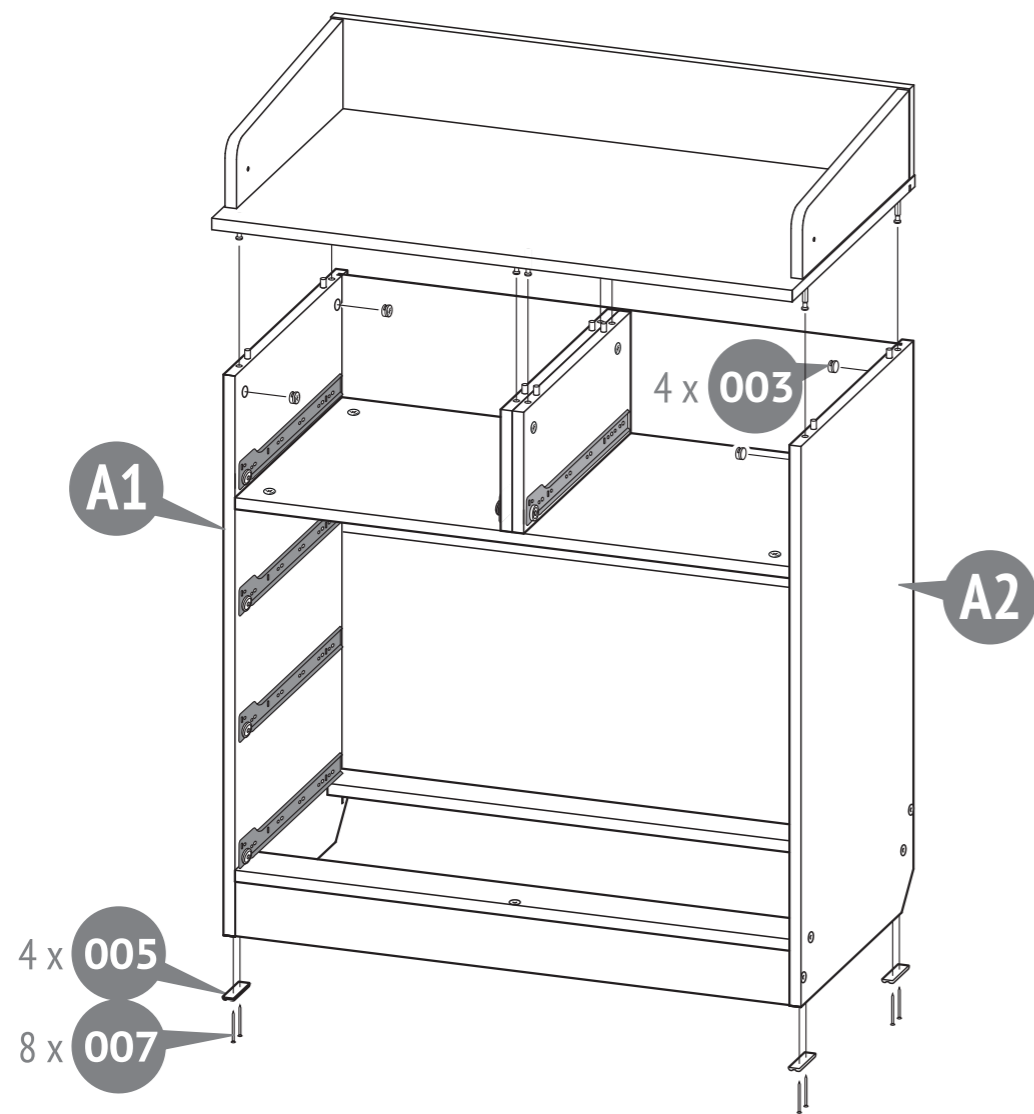
11



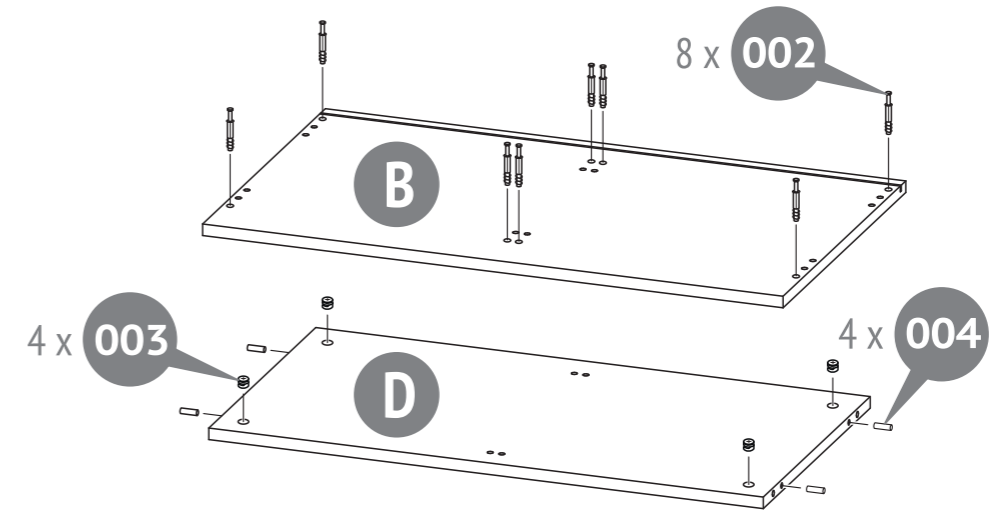
2



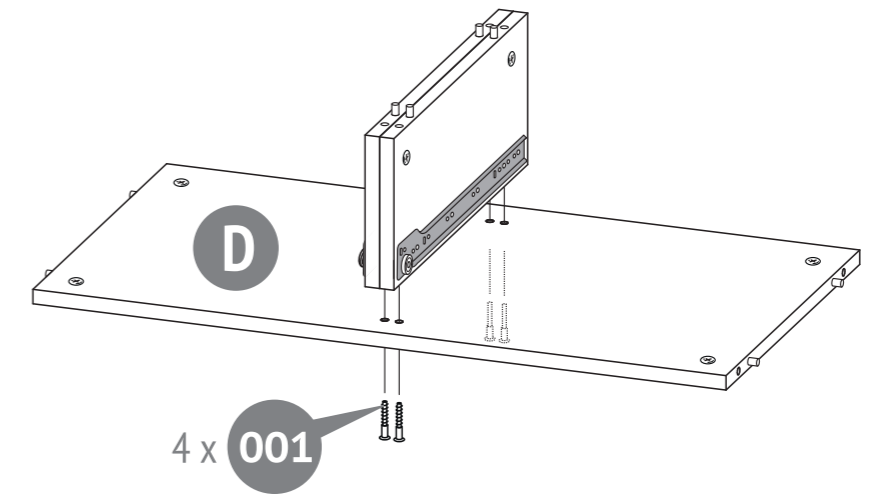
10



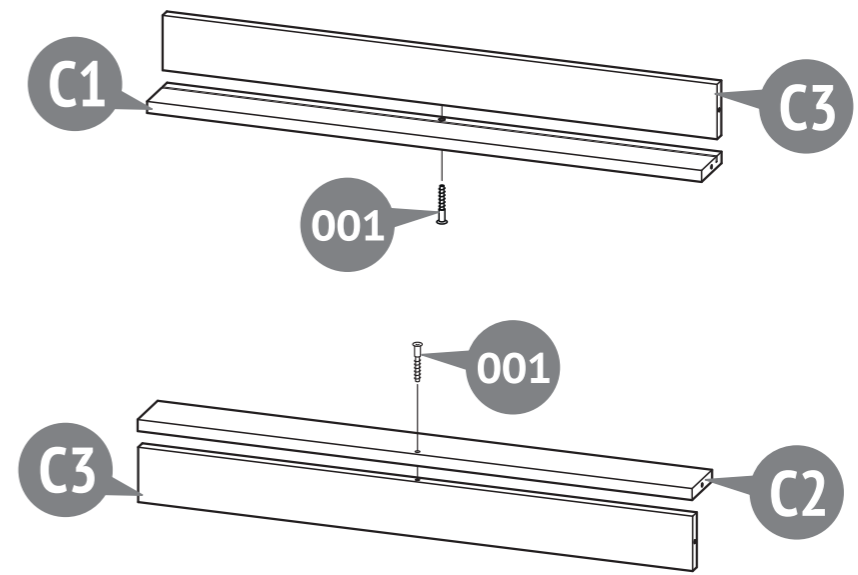
3



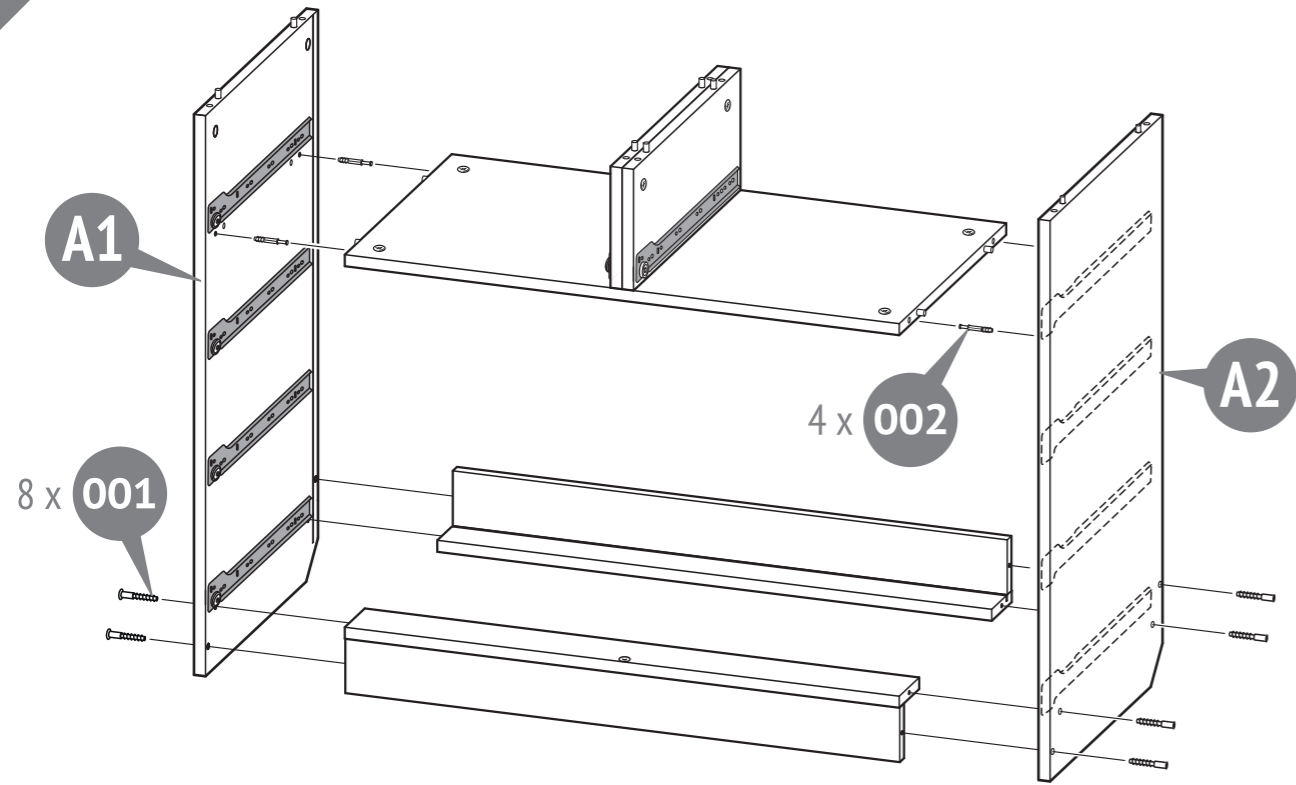
4



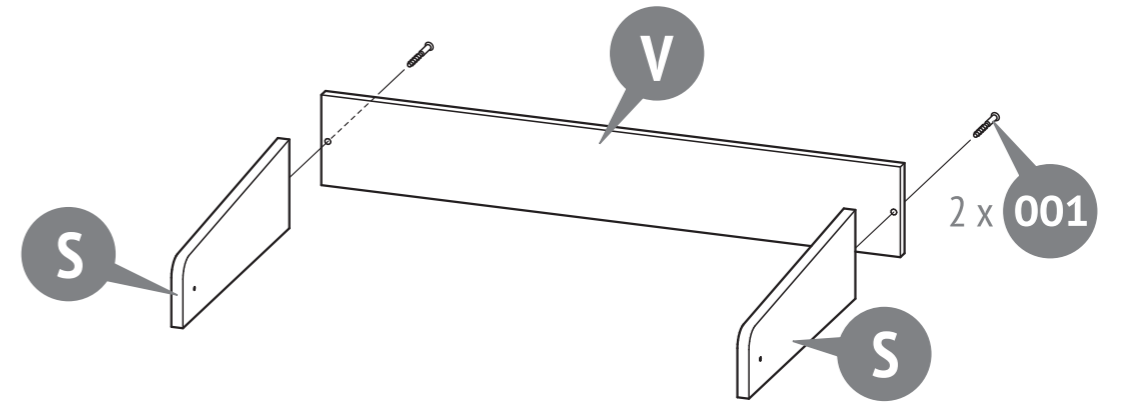
5



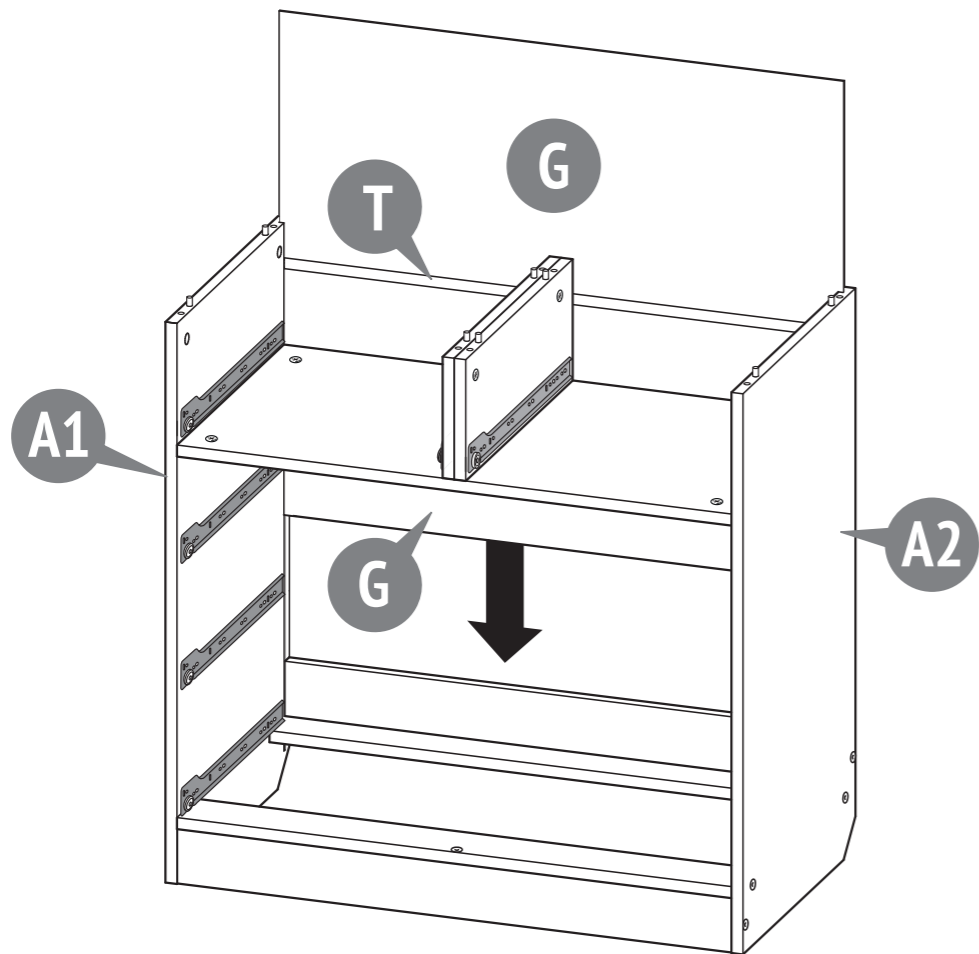
6



8



7



9

