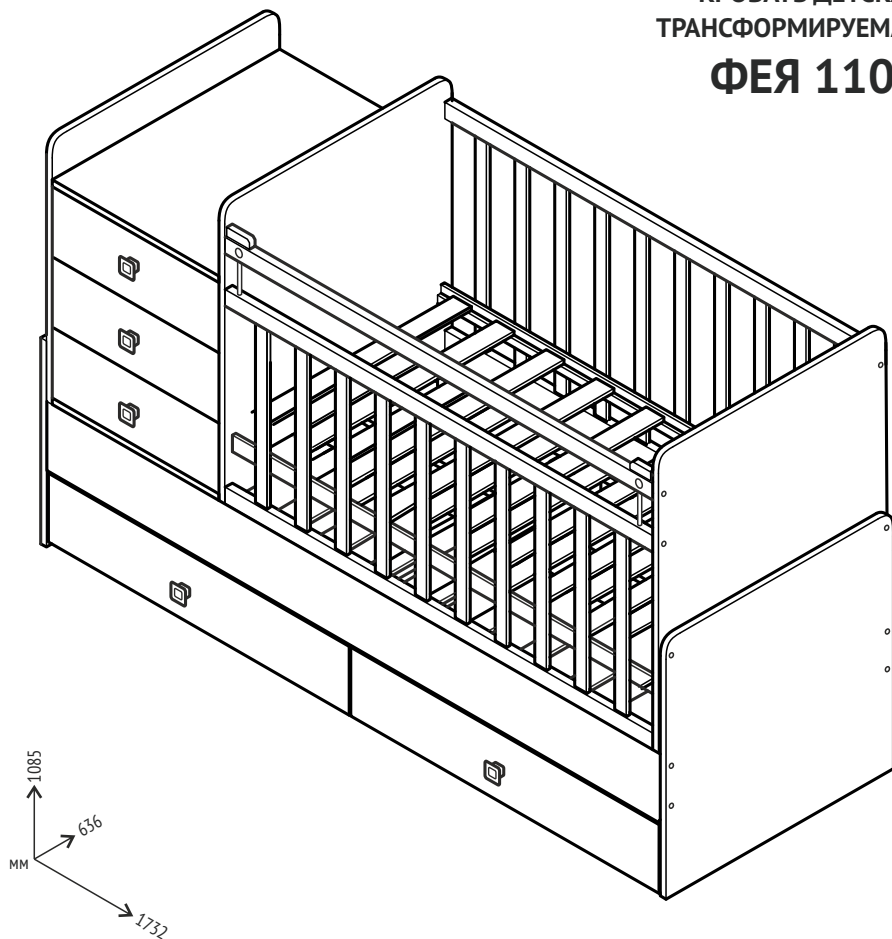




КРОВАТЬ ДЕТСКАЯ
ТРАНСФОРМИРУЕМАЯ
ФЕЯ 1100



Внимательно прочтите это руководство перед эксплуатацией изделия. Пожалуйста, следуйте всем указаниям данного руководства. Сохраняйте руководство в течение всего срока эксплуатации изделия.

ТРЕБОВАНИЯ ПО ТЕХНИКЕ БЕЗОПАСНОСТИ, ПРАВИЛА ХРАНЕНИЯ И ЭКСПЛУАТАЦИИ

1. Внимательно ознакомьтесь с требованиями настоящего руководства по эксплуатации.
2. Оберегайте кровать от ударов и механических повреждений.
3. Для исключения травмирования, перед началом эксплуатации убедитесь в правильности и надежности сборки в соответствии с требованиями настоящего руководства.
4. Для исключения опрокидывания, не допускайте влезания ребенка на боковые стенки кровати.
5. Кровать должна храниться в закрытых помещениях при температуре не ниже +2°C и относительной влажности воздуха от 45 до 70%.
6. Кровать рекомендуется протирать влажной тканью и затем насухо мягкой чистой тканью.

ГАРАНТИИ ИЗГОТОВИТЕЛЯ

1. Предприятие-изготовитель гарантирует соответствие кровати требованиям нормативных документов при условии соблюдения потребителем правил хранения, транспортирования, эксплуатации и сборки.
2. Гарантийный срок эксплуатации кровати - 6 месяцев.
3. При отсутствии в руководстве по эксплуатации даты продажи, подтвержденной печатью торговой организации, гарантийный срок исчисляется со дня изготовления.
4. Гарантийный срок хранения - 2 года со дня изготовления.
5. Срок службы изделия 7 лет.

СВИДЕТЕЛЬСТВО О ПРИЕМКЕ

Кровать детская трансформируемая Feia 1100 № _____ изготовлена и принята в соответствии с обязательными требованиями действующей технической документации и признана годной для эксплуатации.

Представитель ОТК _____

Дата изготовления _____

Упаковщик _____

Изготовитель оставляет за собой право на внесение незначительных технических изменений, не отраженных в данном руководстве



www.topol.ru

Произведено: ОАО "Воткинская промышленная компания",
Россия, 142531, Московская обл., г. Электрогорск
Юридический адрес: ОАО "Воткинская промышленная компания",
Россия, 427430, г. Воткинск, ул. Речная 2

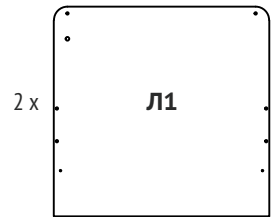


Ремонт, замена деталей и узлов изделия в период
гарантийного срока производится по адресу:
427430, г. Воткинск, ул. Речная 2, Служба сервиса
тел./факс: +7 34145 436 25
e-mail: servicevpk@topol.ru

Дата продажи _____

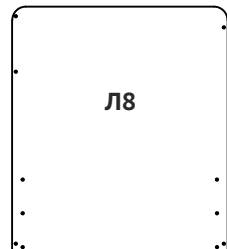
Штамп торгующей организации

спинка большой кровати



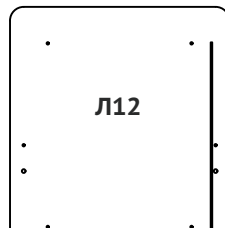
2 x Л1

спинка малой кровати



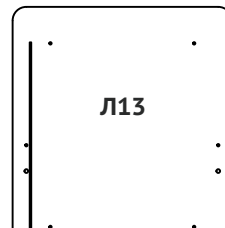
2 x Л8

боковая стенка тумбы



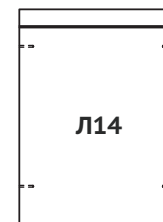
Л12

боковая стенка тумбы



Л13

стенка горизонтальная тумбы



Л14

фасад ящика



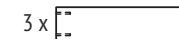
Л16

боковая стенка ящика



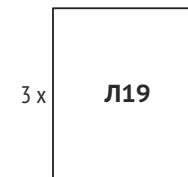
Л17

задняя стенка ящика



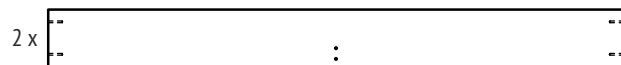
Л18

дно ящика



Л19

царга кровати



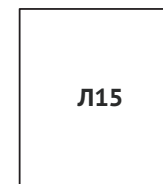
Л3

опускающаяся планка



Л9

стенка задняя тумбы



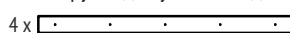
Л15

поперечная царга



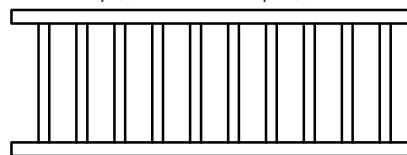
Л4

брусок для установки дна



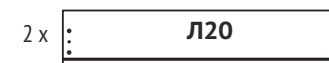
Л5

переднее боковое ограждение



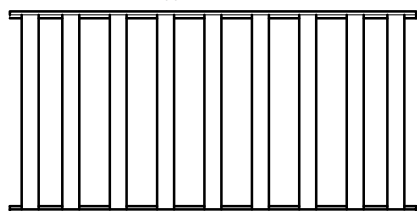
Л10

фасад ящика



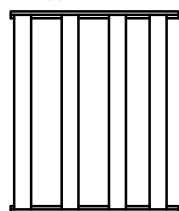
Л20

дно большое



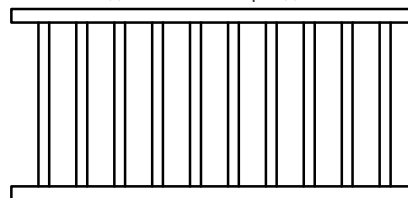
Л6

дно малое



Л7

заднее боковое ограждение



Л11

дно ящика



Л22

задняя стенка ящика



Л21

брусок усиления



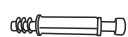
Л23

001 44 x



винт-конфирмат 7x50

002 12 x



шток эксцентрика

003 12 x



эксцентрик

004 26 x



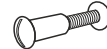
шкант 8x30

005 5 x



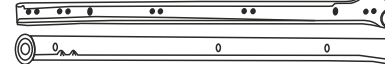
ручка-кнопка + винт М4x22

006 2 x



стяжка М6x25

008 3 x



направляющая

009 24 x



шуруп 4x30

010 4 x



гайка-бочонок

011 4 x



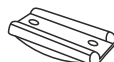
винт М6x50

012 8 x



ролик колесный

013 6 x



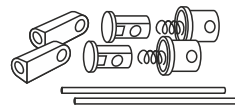
подпятник

014 2 x



полкодержатель

017



механизм «кнопка»

018 12 x



винт М6x12

019 40 x



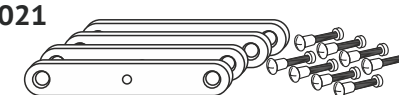
шуруп 3,5x16

020 68 x



гвоздь

021



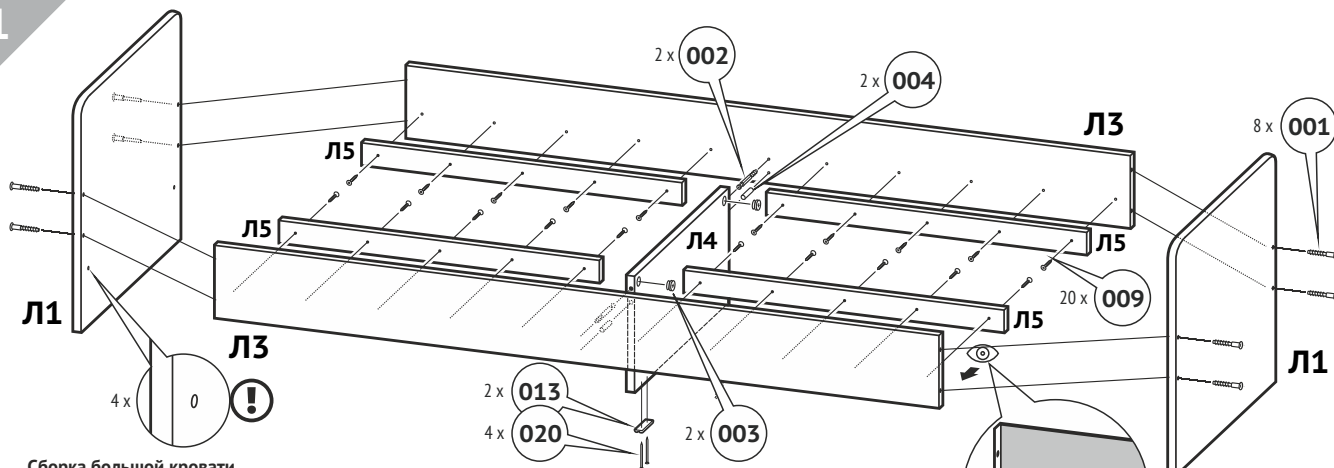
механизм качения

022 2 x



винт стопорный

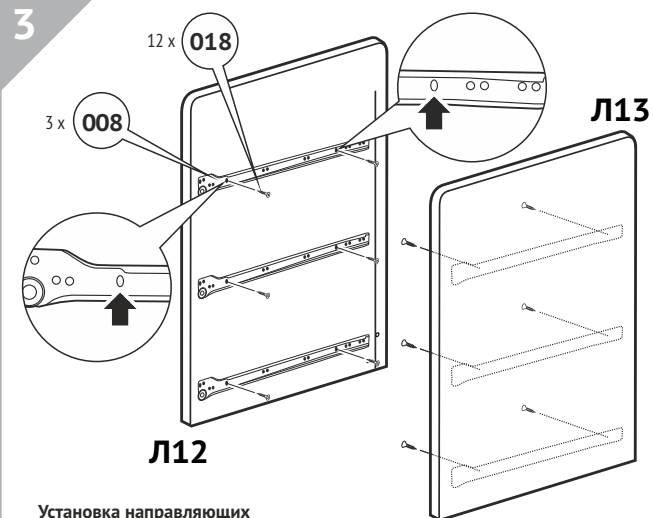
1



Сборка большой кровати

- 1) Закрепите подпятники (013) на царге (Л4) гвоздями (020).
 - 2) Прикрепите бруски для установки дна (Л5) к царгам (Л3) на шурупы (009).
 - 3) Установите поперечную царгу (Л4) на эцентрикковую стяжку (002+003) и шканты (004).
 - 4) Соедините спинки (Л1) с царгами (Л3) при помощи винтов-конфирматов (001).
- ⓘ **ВАЖНО:** незакрытый кромкой торец бруска при установке должен находиться снизу.
- ⓘ **ВАЖНО:** установите спинки кровати так, чтобы отверстия для установки полкодержателей находились с внутренней стороны кровати.

3



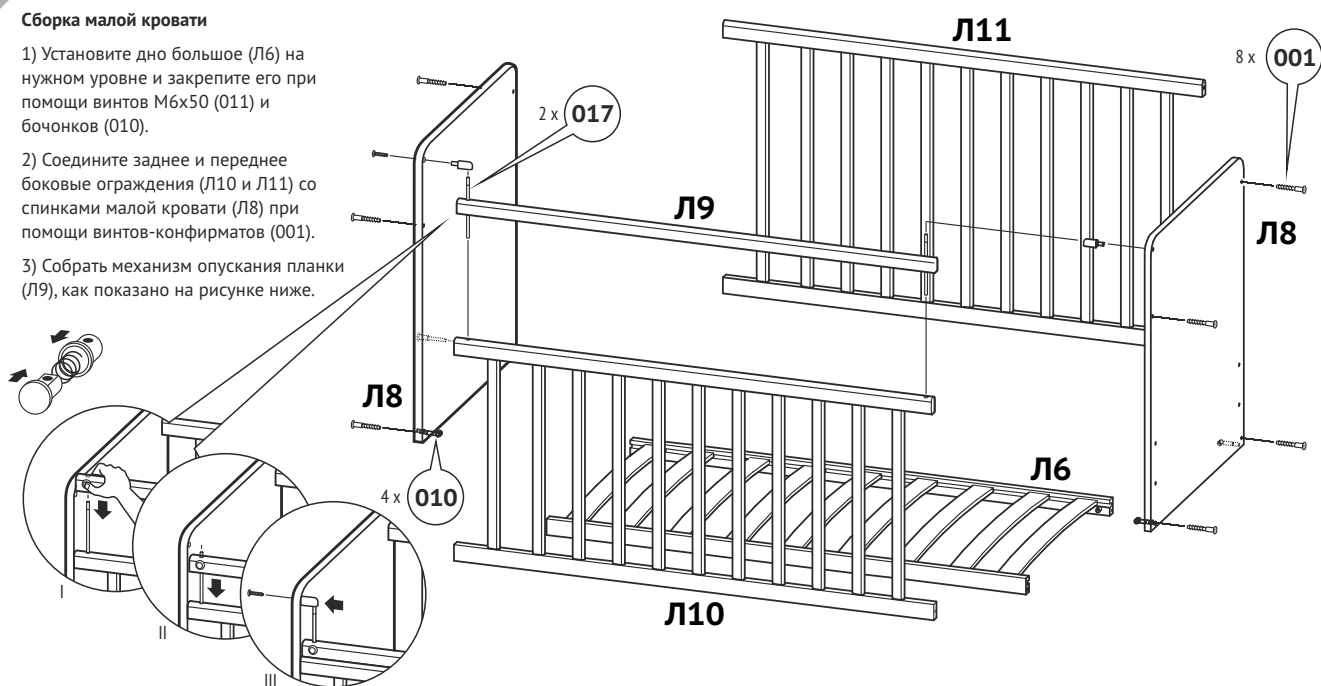
Установка направляющих

Установите направляющие ящиков тумбы (008) на боковые стенки (Л12 и Л13) с помощью винтов (018) через регулировочные отверстия (эллипсовидной формы).

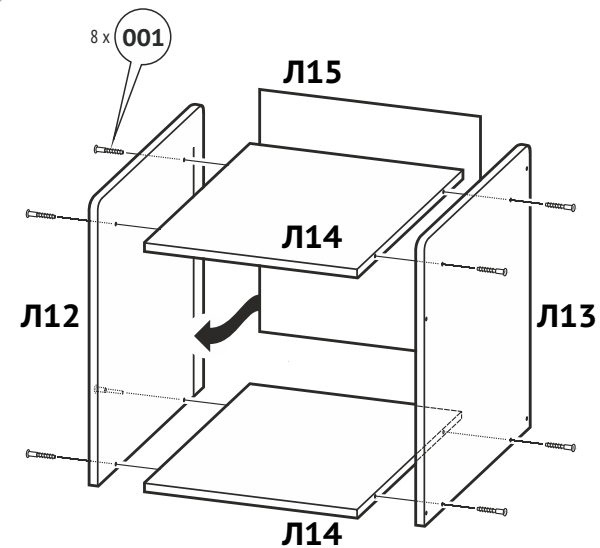
2

Сборка малой кровати

- 1) Установите дно большое (Л6) на нужном уровне и закрепите его при помощи винтов М6х50 (011) и бочонков (010).
- 2) Соедините заднее и переднее боковые ограждения (Л10 и Л11) со спинками малой кровати (Л8) при помощи винтов-конфирматов (001).
- 3) Собрать механизм опускания планки (Л9), как показано на рисунке ниже.



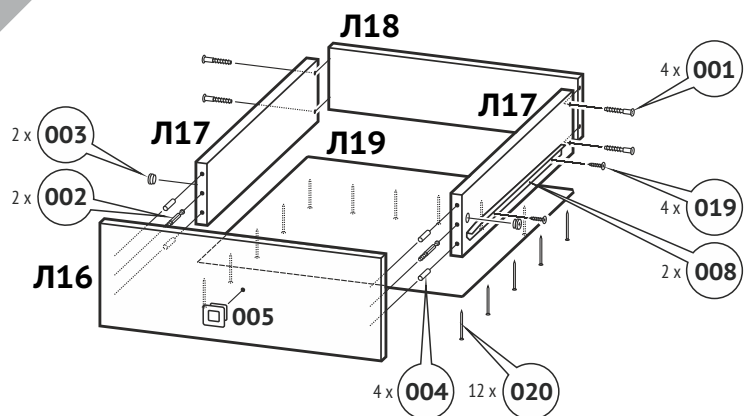
4



Сборка каркаса тумбы

Соберите каркас тумбы из боковых стенок (Л12, Л13), горизонтальных стенок (Л14) и задней стенки (Л15) при помощи винтов-конфирматов (001).

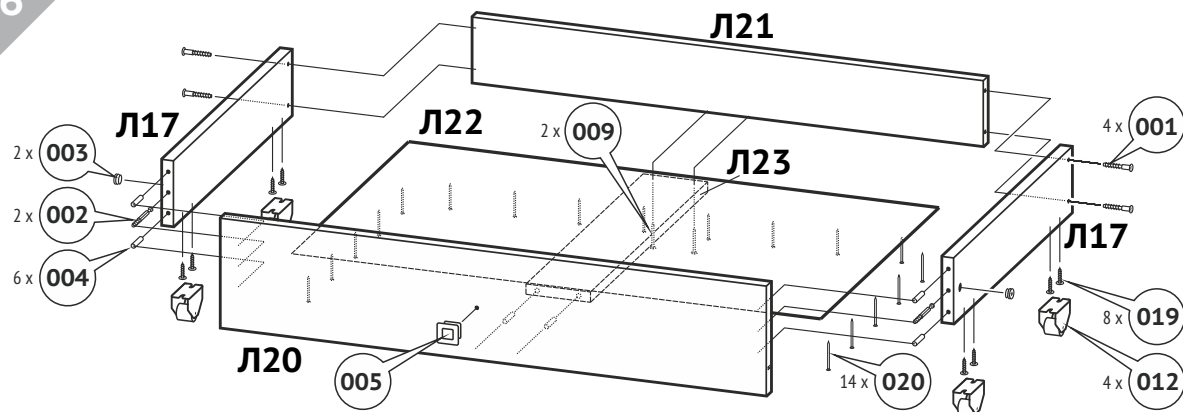
5



Сборка выдвижного ящика тумбы

- 1) Собрать фасад (Л16), боковые стенки ящика (Л17) и заднюю стенку ящика (Л18)
- 2) Закрепить дно гвоздями.
- 3) Установить подвижную планку направляющих на боковые стенки (Л17) при помощи шурупов (при установке базируйте направляющую по передней кромке боковой стенки, при этом ролик должен находиться ближе к задней стенке ящика).
- 4) Установить ручку ящика.

6



Сборка выкатного ящика

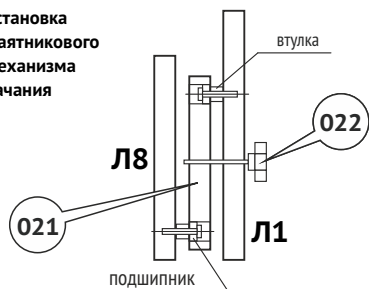
- 1) Собрать боковые стенки ящика (Л17), заднюю стенку ящика (Л21) и фасад (Л20) как показано на рисунке при помощи винтов-конфирмантов (001), стяжки эксцентриковой (002+003) и шкантов (004).
- 2) Закрепить дно (Л22) гвоздями (020) и прикрутить колёсики (012) шурупами (019).
- 3) Закрепить брусок усиления (Л23) к фасаду (Л20) шкантами (004) к задней стенке (Л21) шурупами (009).
- 4) Установить ручку ящика (005).

7

Установка тумбы, малой кровати и маятниковых механизмов

- 1) Установите тумбу на основание кровати и прикрепите её к спинке (Л1) двумя межсекционными стяжками (006).
- 2) Установите маятниковые механизмы (021) на спинку кровати (Л1) и боковую стенку тумбы (Л12 или Л13) через верхнее отверстие в маятниковом механизме при помощи винтов.
- 3) Удерживая вдвоем малую кровать на весу и сдвинув её вперёд относительно каркаса большой кровати, закрепите передние маятниковые механизмы (021) на спинках малой кровати (Л8) через нижние отверстия в маятниковом механизме при помощи винтов.
- 4) Сдвиньте малую кровать назад относительно большой кровати и закрепите задние маятниковые механизмы при помощи винтов.
- 5) Установите ящики тумбы на роликовые направляющие.
- 6) Задвиньте выкатные ящики, предварительно установив в спинках кровати полкодержатели (014), которые будут являться опорами.

Установка маятникового механизма качания



Убедитесь в прочности и безопасности креплений.

ТЕПЕРЬ КРОВАТКА ГОТОВА К ИСПОЛЬЗОВАНИЮ!

