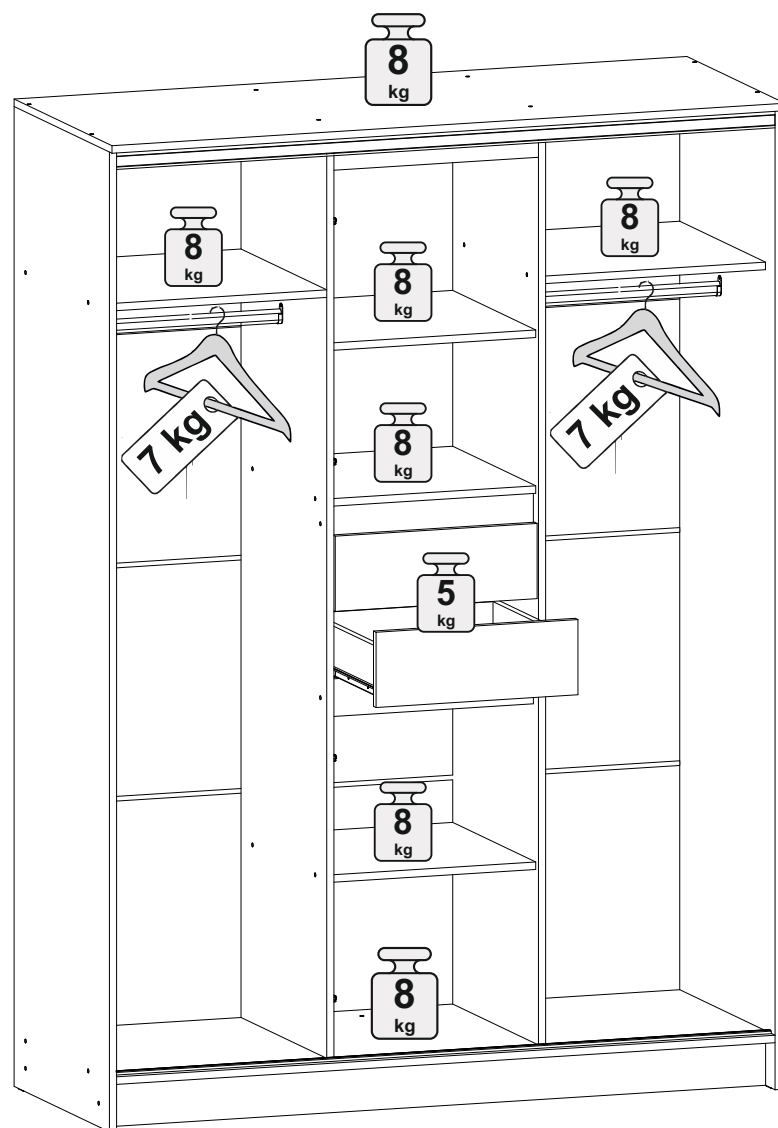
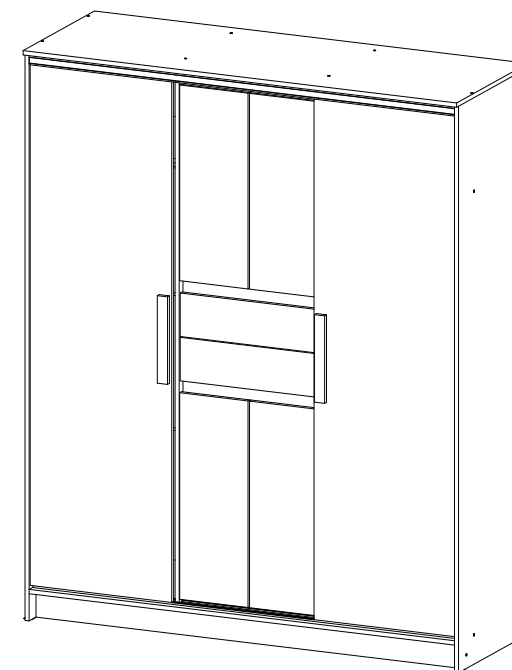
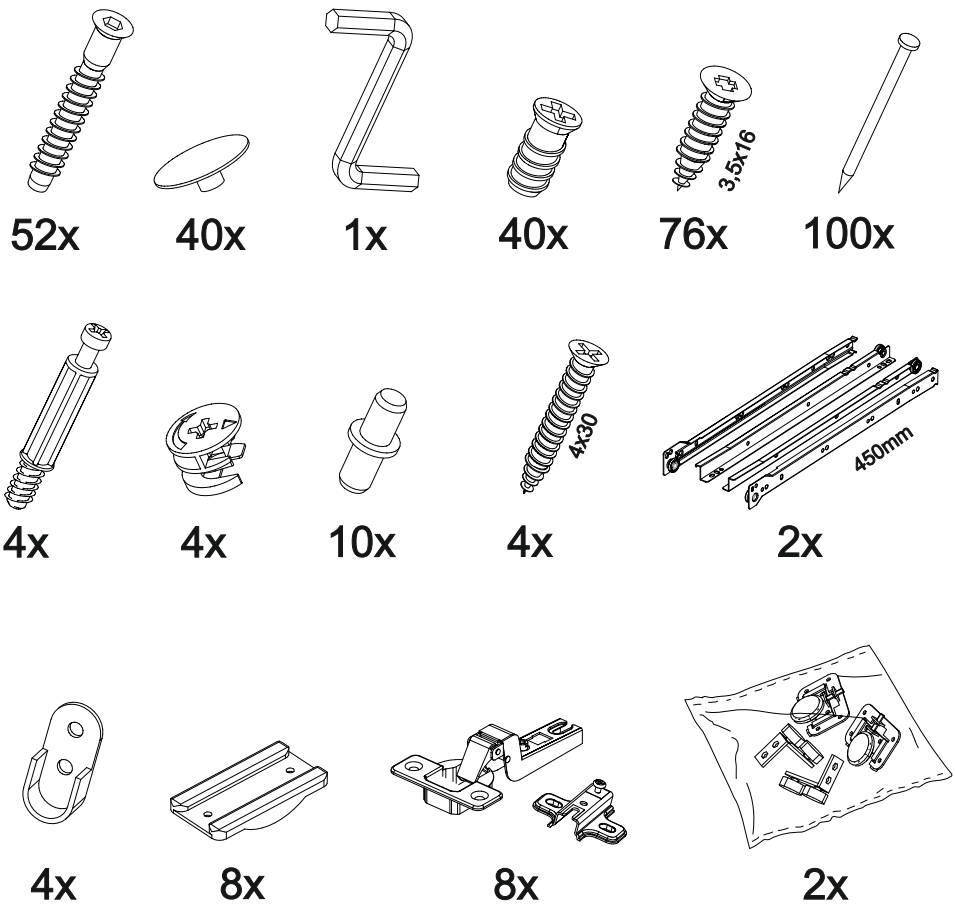
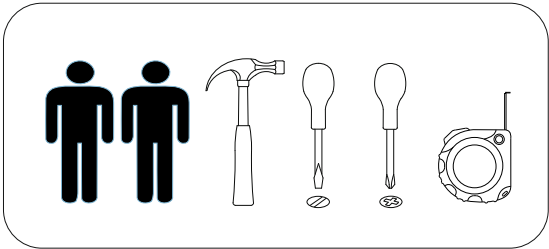


## Шкаф-купе Эдем 1,7м

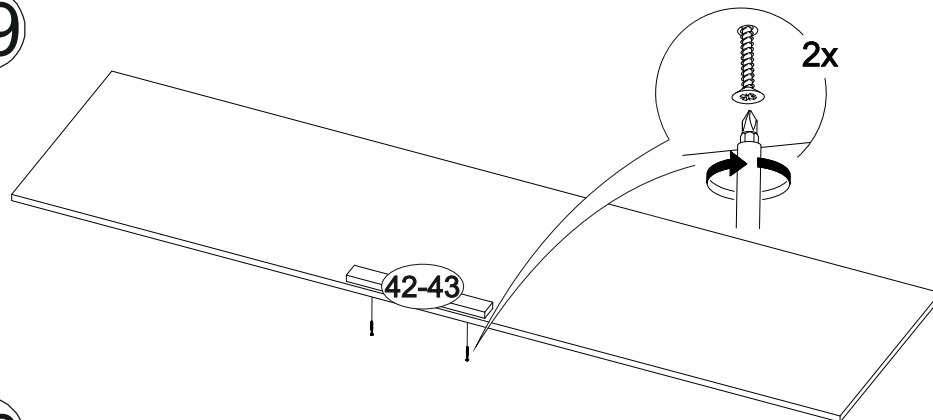


**В мебельном наборе могут быть конструктивные изменения, не указанные в данной инструкции и не ухудшающие качество изделия.**

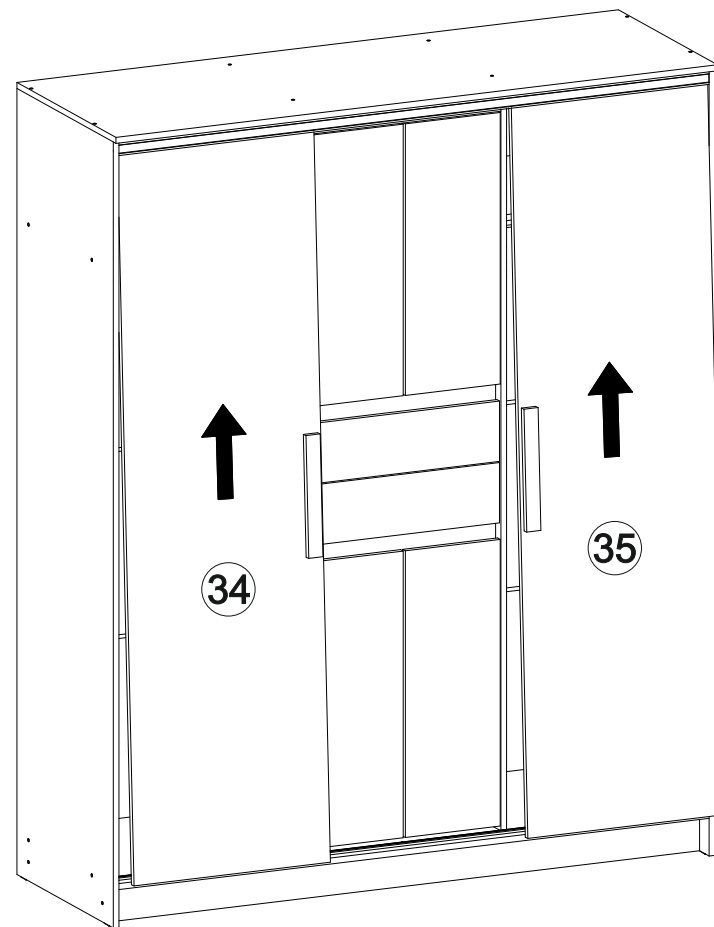
1700	2100	600

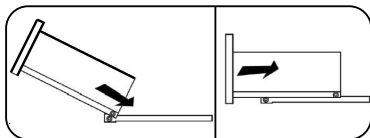
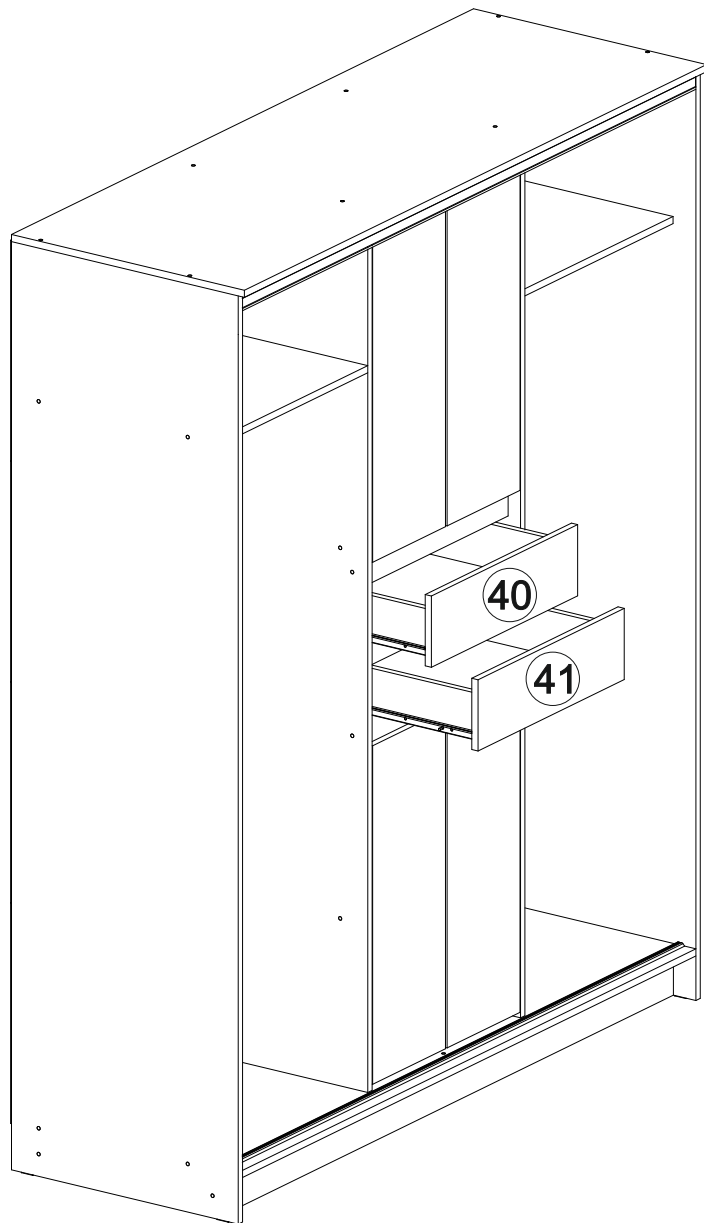


19



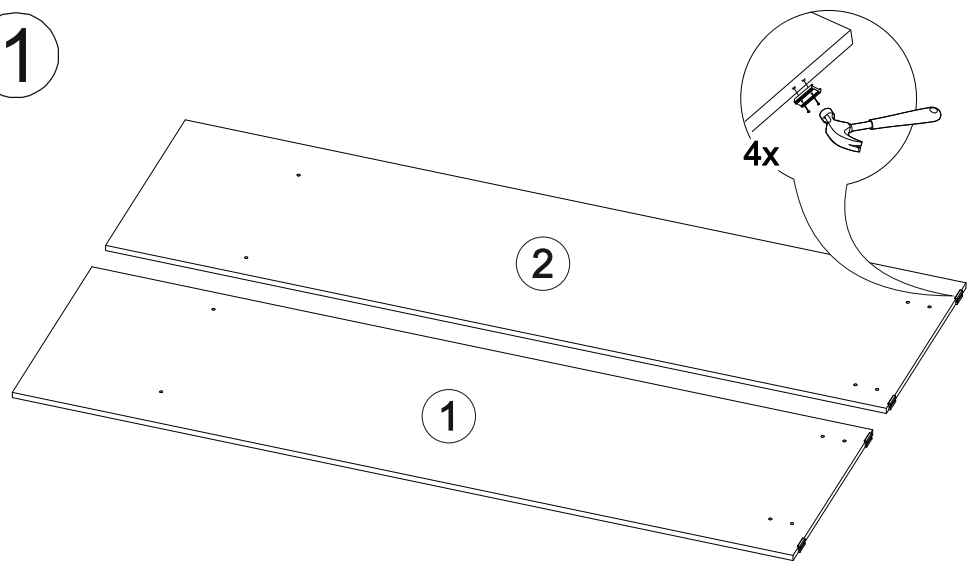
20



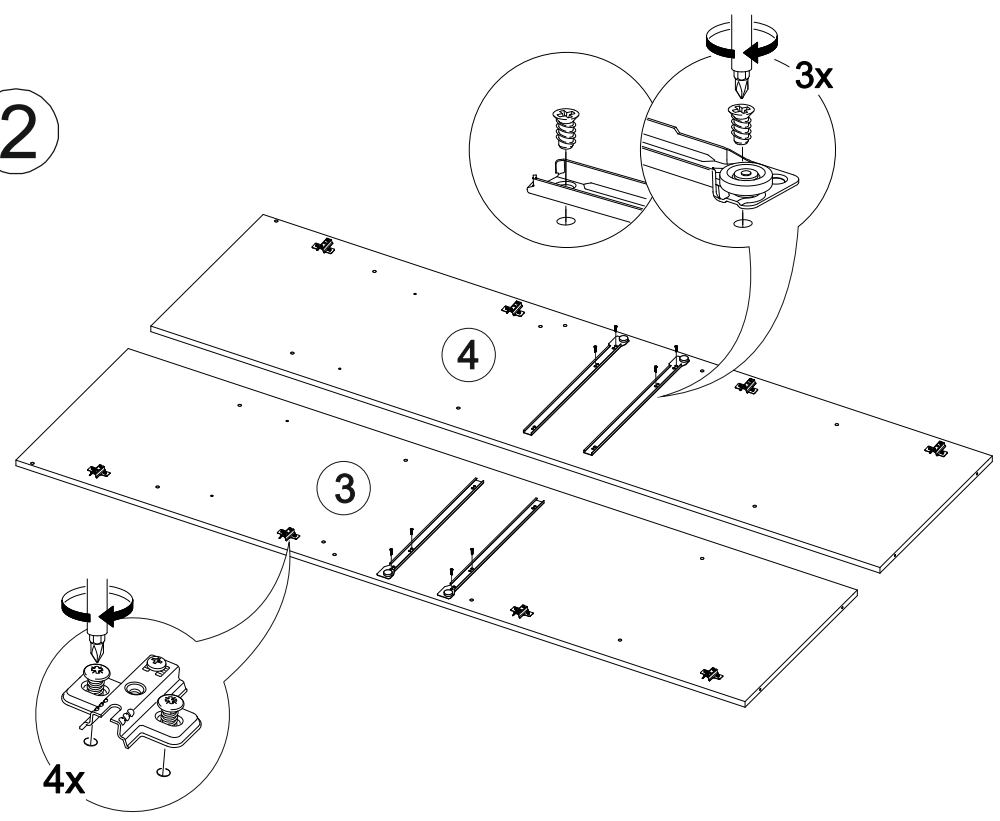


№ дет.	Деталь/Detail	Размер/Size	Кол-во/ Quantity	№ упак./ № pack
1	Бок левый/Side left	2084x584	1	1/4
2	Бок правый/Side right	2084x584	1	1/4
3	Перегородка левая/Side left	1968x525	1	1/4
4	Перегородка правая/Side right	1968x525	1	1/4
5	Крышка/Top	1700x600	1	2/4
6	Вязка/Connecting element	1668x584	1	2/4
7-8	Вязка/Connecting element	545x525	2	2/4
9-10	Вязка/Connecting element	545x508	2	2/4
11	Полка/Shelf	545x508	1	2/4
12	Планка/Plank	545x60	1	2/4
13-14	Планка/Plank	545x80	2	2/4
15-16	Цоколь/Socle	1668x100	2	2/4
17-18	Бок ящика левый/Side left	450x100	2	2/4
19-20	Бок ящика правый/Side right	450x100	2	2/4
21-22	Задняя стенка ящика/Back side	489x100	2	2/4
23-24	Дно ящика ЛДВП/Drawer bottom	520x450	2	1/4
25-28	Задняя стенка ЛДВП/Back wall	1695x495	4	1/4
29-31	Соединитель ДВП/Connector	1668	3	1/4
32-33	Труба овальная/Oval tube	540	2	2/4
34-35	Фасад/Front	1928x555	2	3/4
36-37	Фасад/Front	720x268	2	3/4
38-39	Фасад/Front	760x268	2	3/4
40-41	Фасад/Front	160x538	2	3/4
42-43	Ручка/Handle	322x40	2	3/4
44	Профиль ходовой/Running Profiles	1668	1	2/4
45	Профиль направл./Guiding Girder	1668	1	2/4

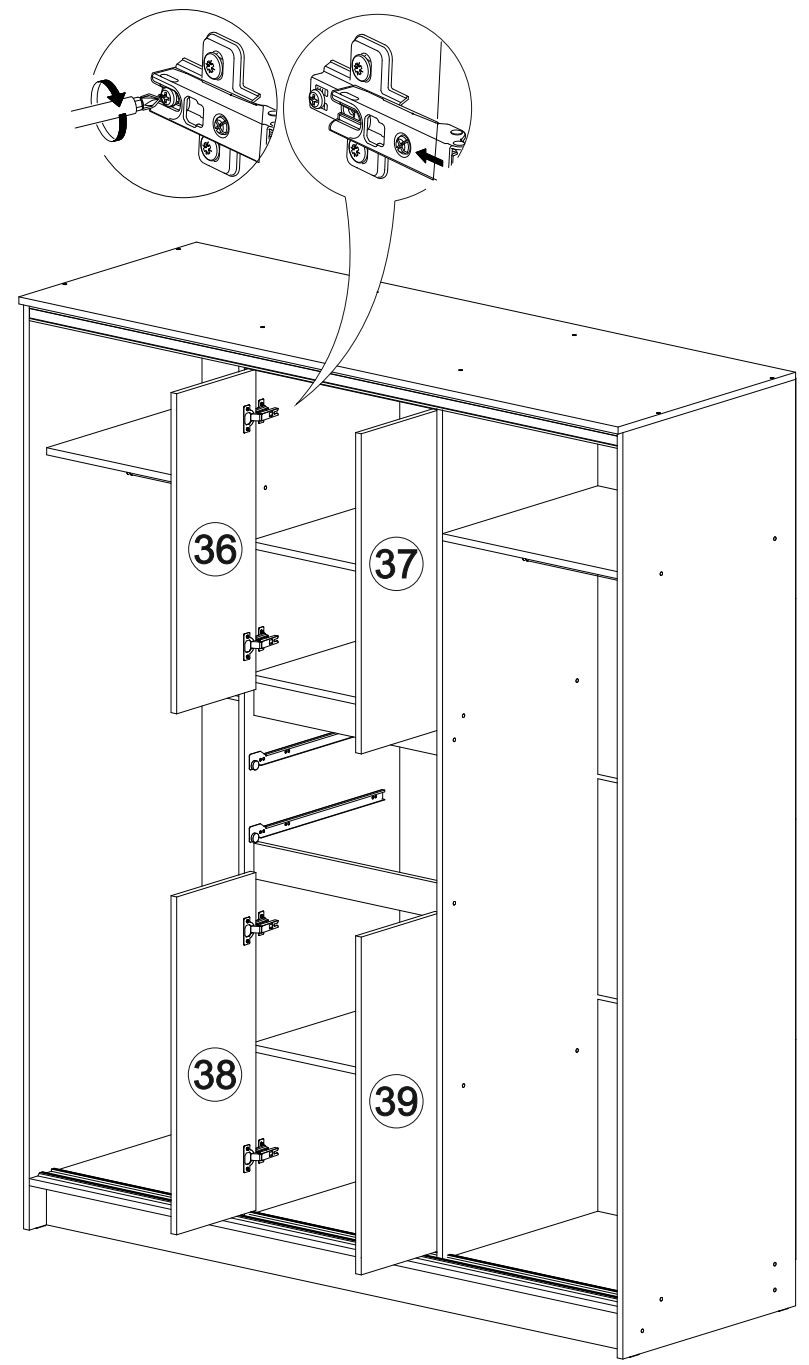
1



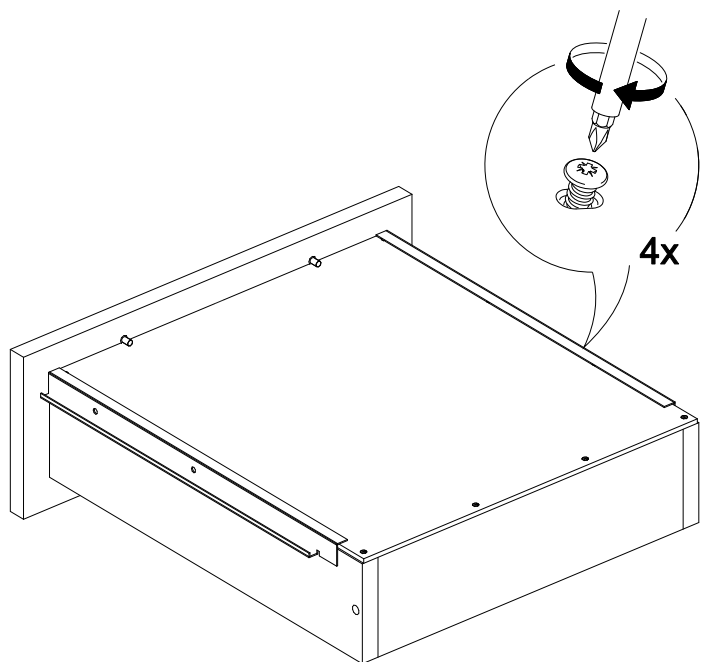
2



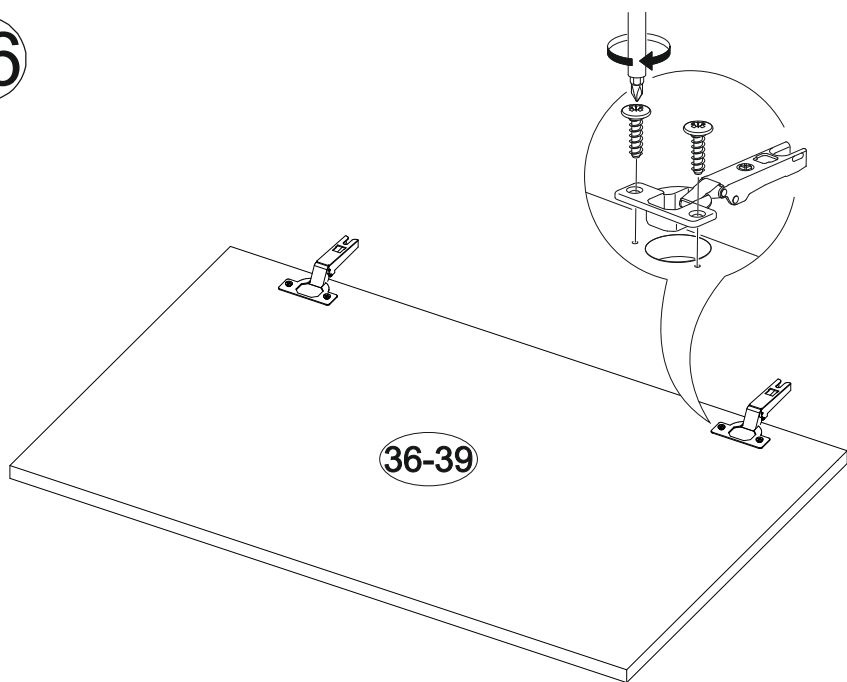
17



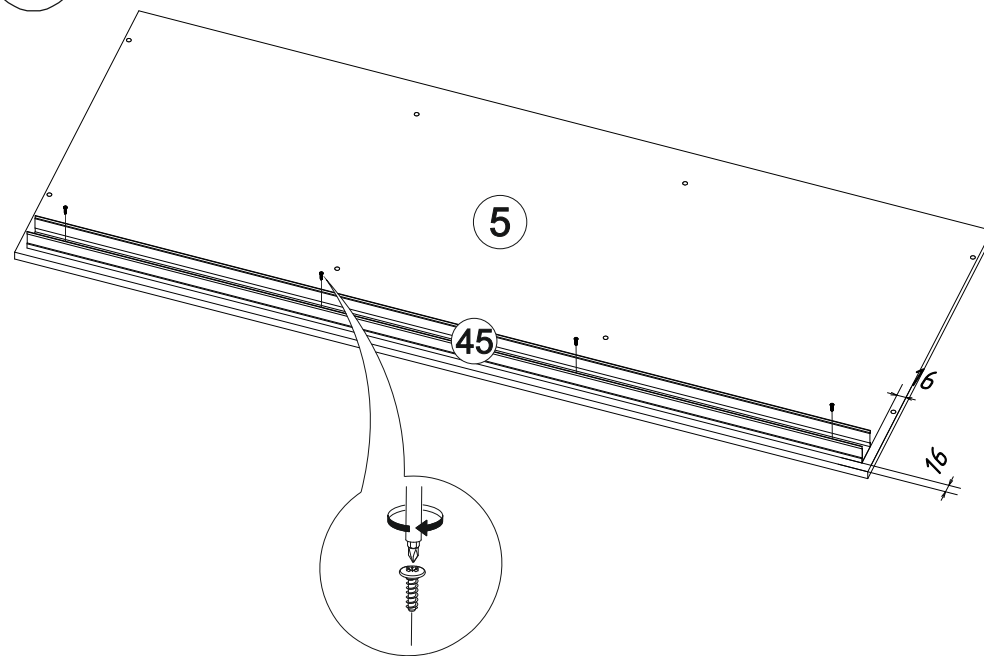
15



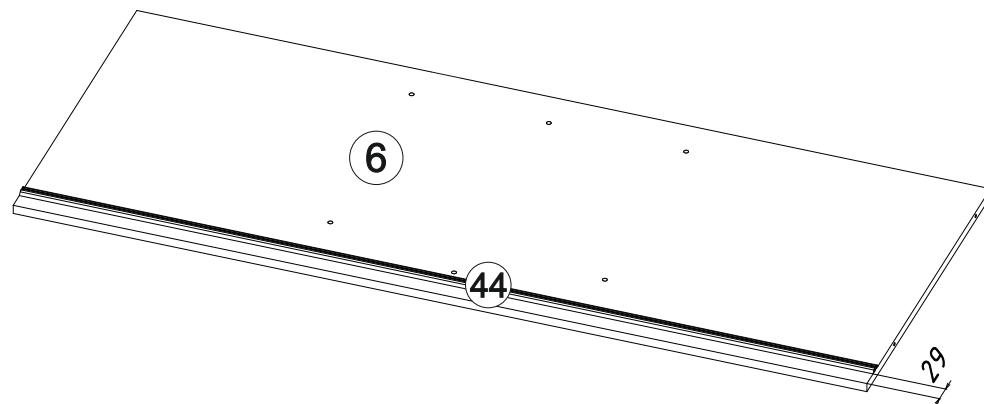
16



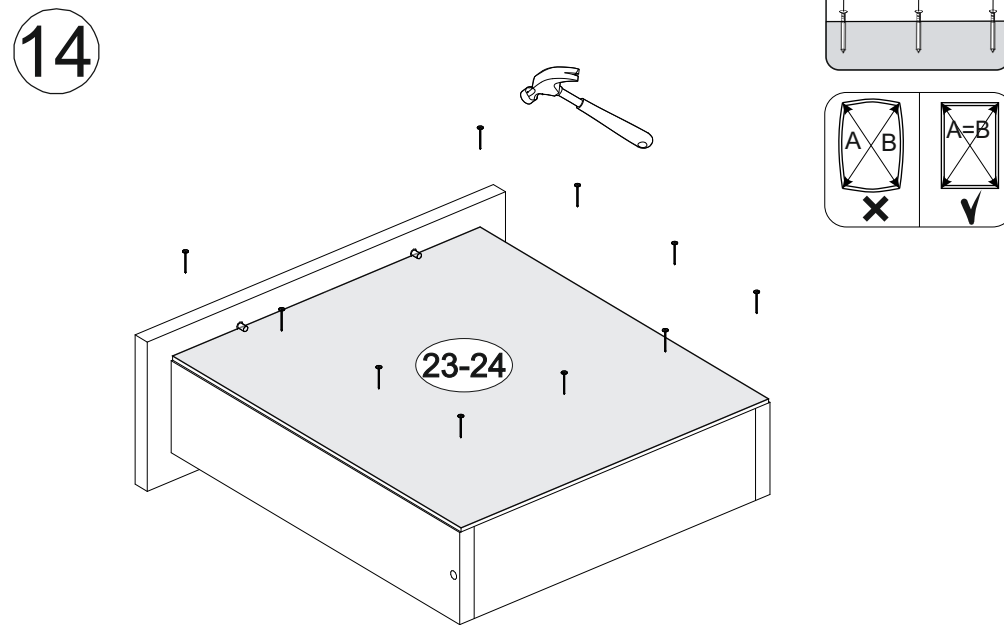
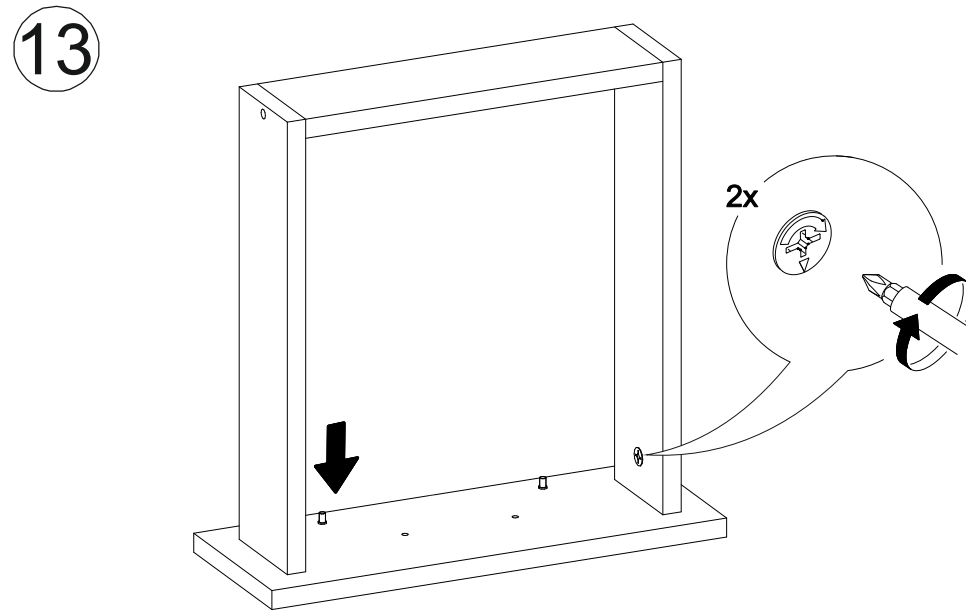
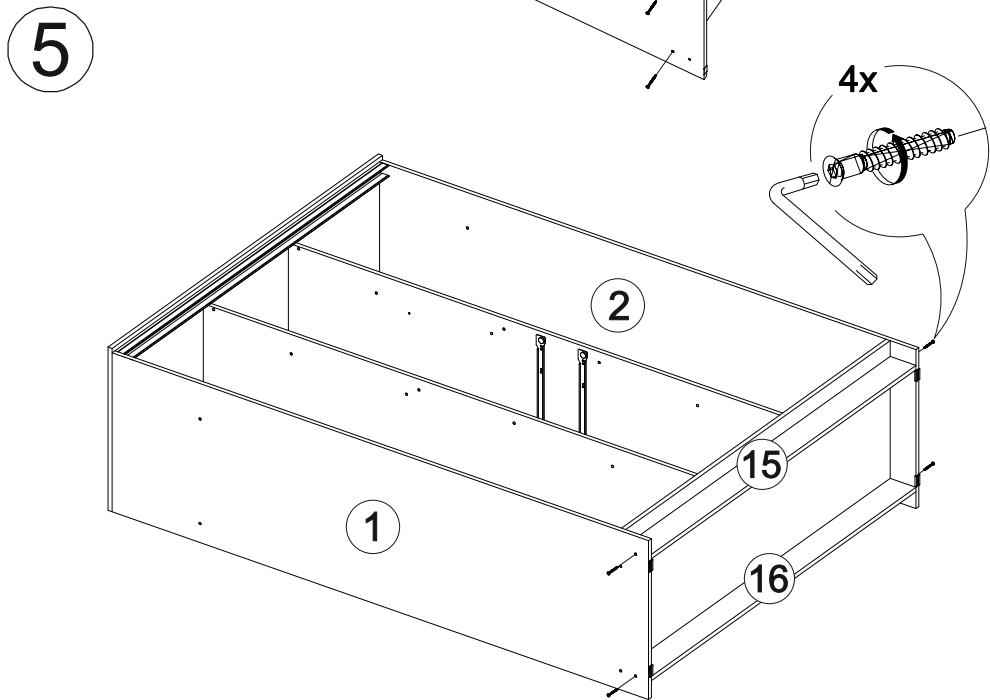
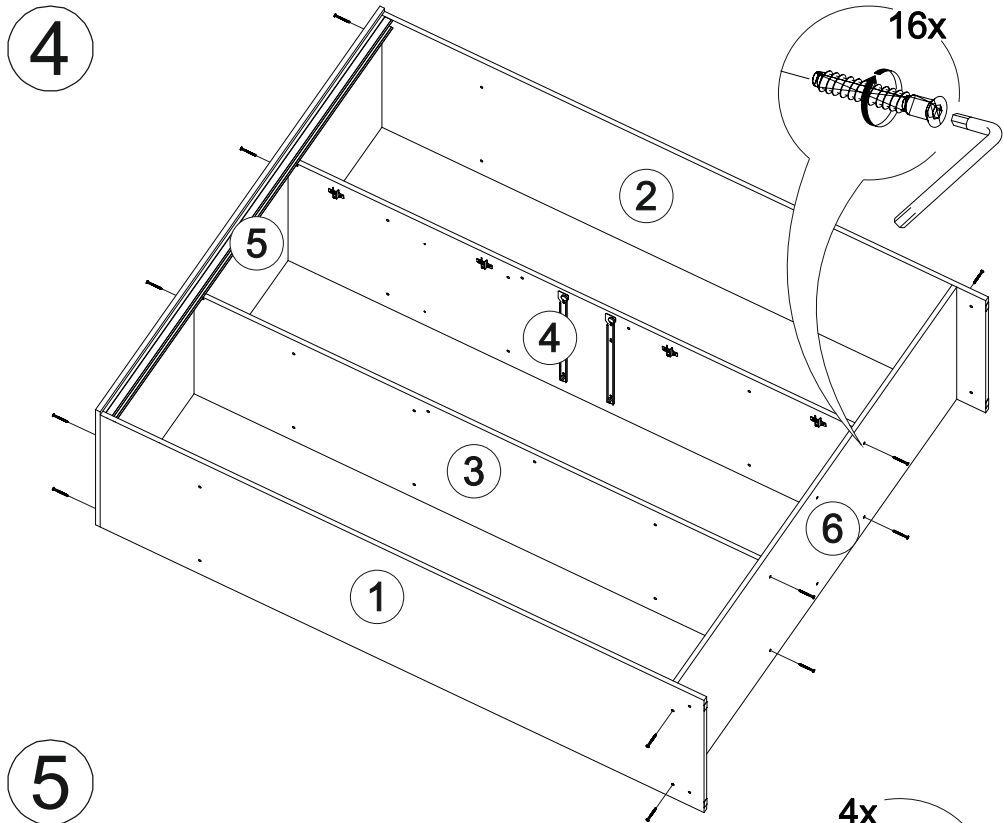
3



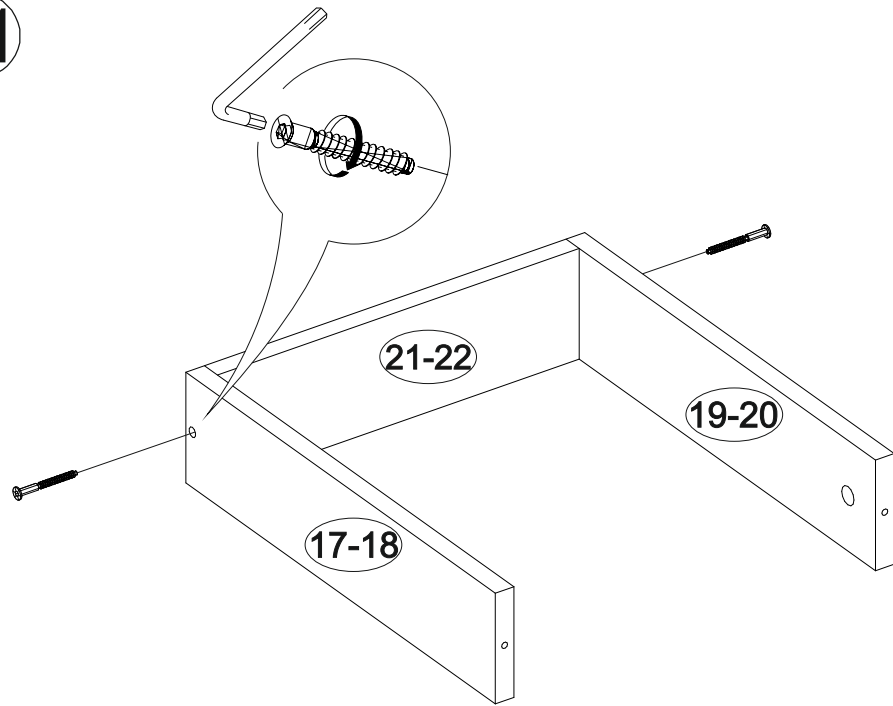
**ВНИМАНИЕ!** Перед установкой профилей в них необходимо просверлить отверстия диаметром 5мм



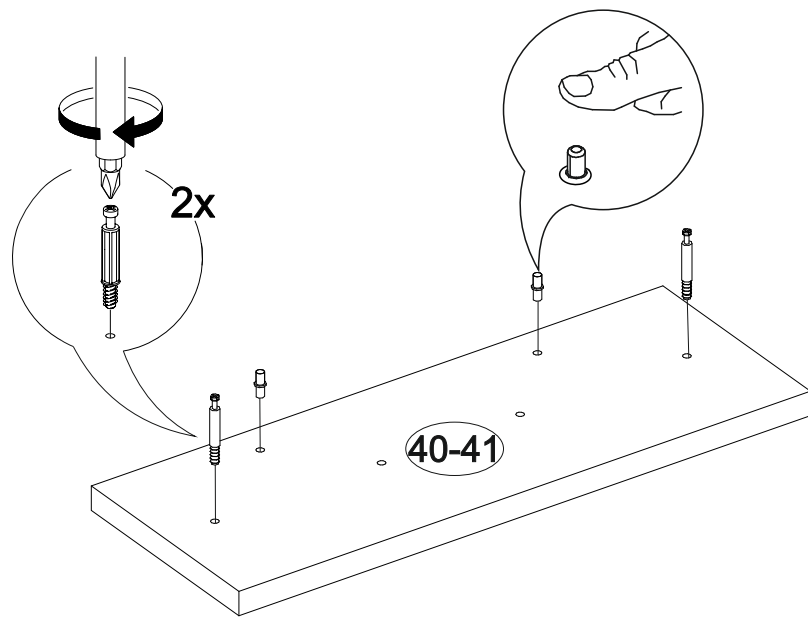
**ВНИМАНИЕ!** Профиль №44 крепится к детали №6 на двусторонний скотч



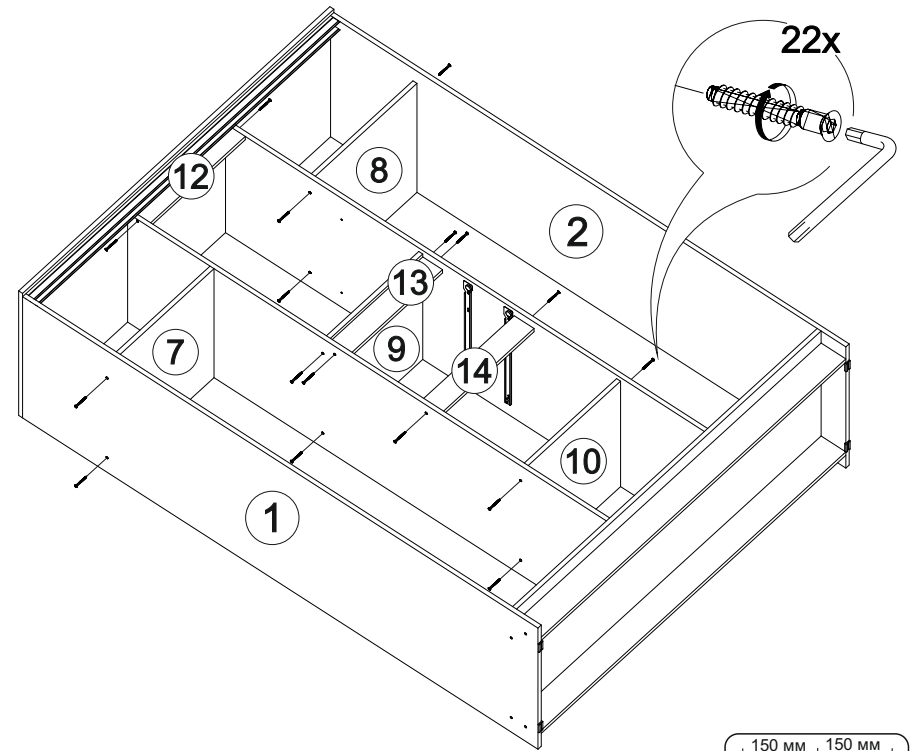
11



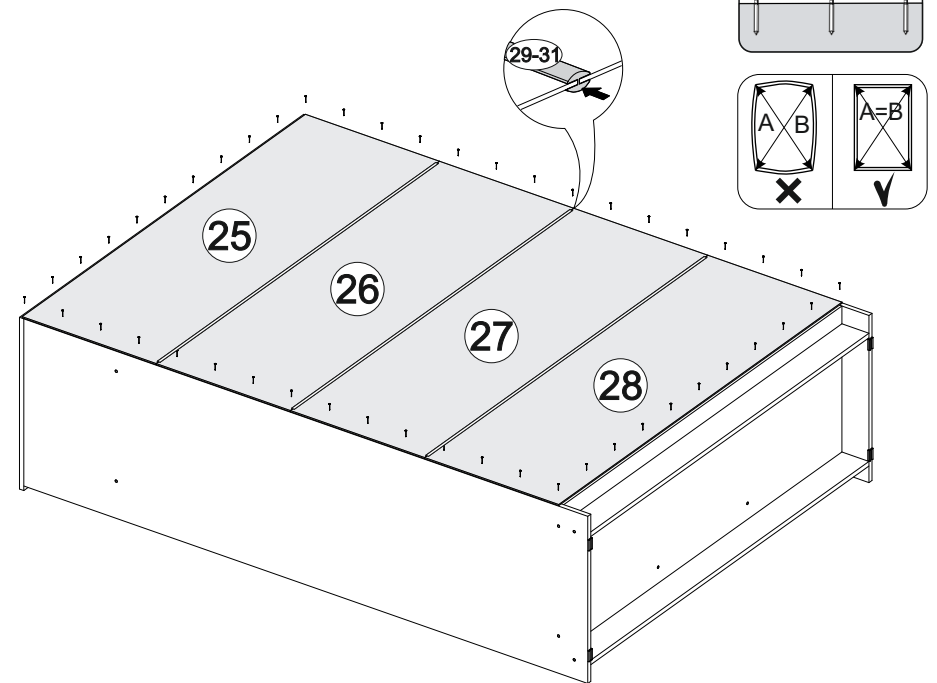
12



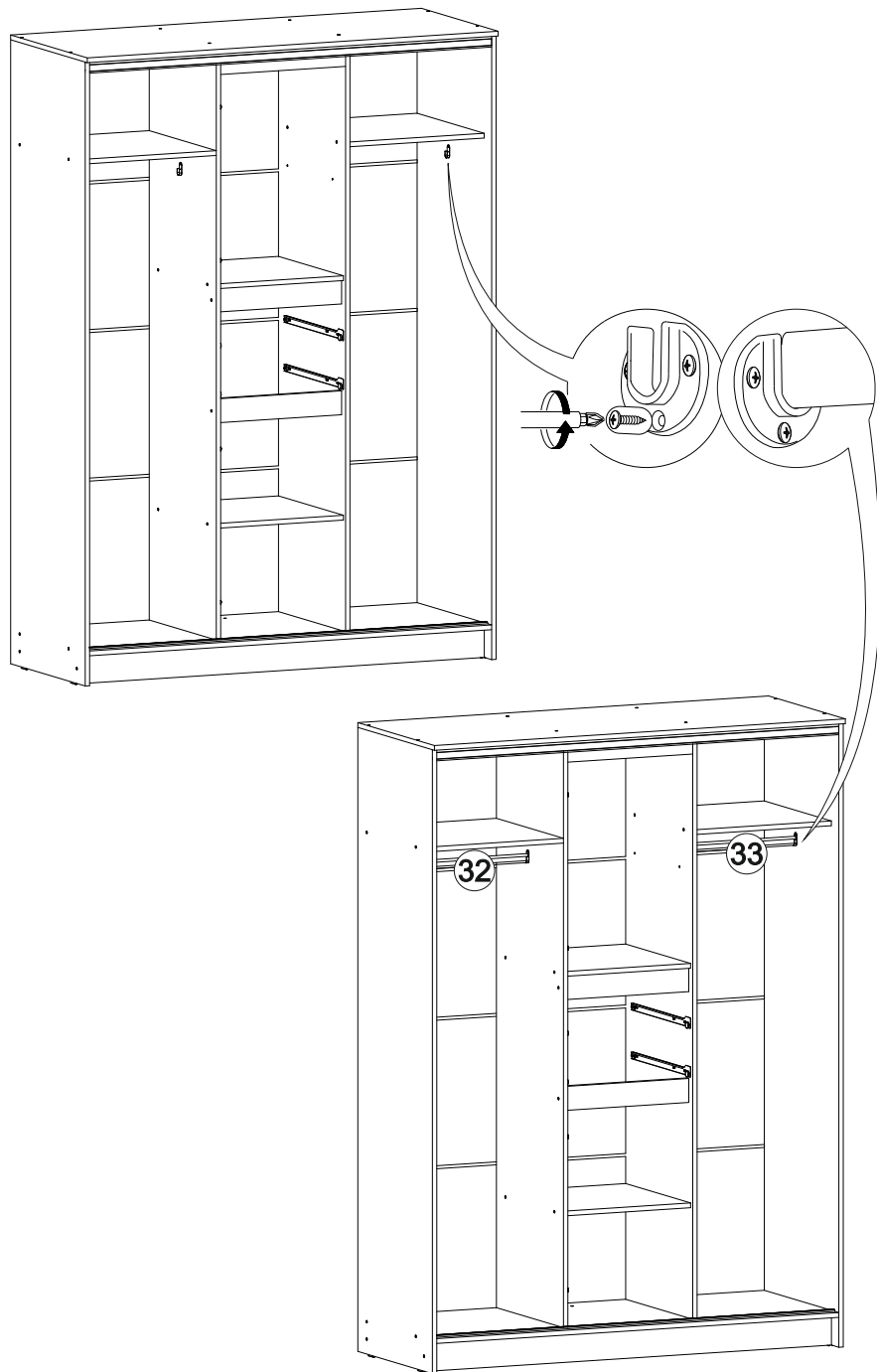
6



7



8



9

