

ГАРАНТИЙНЫЙ ТАЛОН

Заполняется магазином, где приобретено изделие

_____ (Наименование изделия)

Дата выпуска _____

Дата продажи _____

Владелец изделия _____

_____ (Фамилия, Имя, Отчество)

Адрес _____

Установлен дефект _____

Исправил мастер _____

_____ (подпись)

ГАРАНТИИ

24 месяца со дня приобретения по предъявлению гарантийного талона по обнаруженным дефектам. За механические повреждения, потертости, сколы, фабрика ответственности не несет.

Наш адрес: РОССИЯ, 156009, Костромская область, г. Кострома, ул. Юбилейная, д.28, morokov@vashden.com

Контактный телефон: 8(4942) 42-14-00, 42-23-51

_____ (линия отреза)

ПАСПОРТ

1. Дата выпуска

2. Отметка магазина о продаже

3. Штамп магазина

4. « ____ » _____ 20 ____ г.

Пункты 2,3,4 заполняются в магазине при покупке мебели.

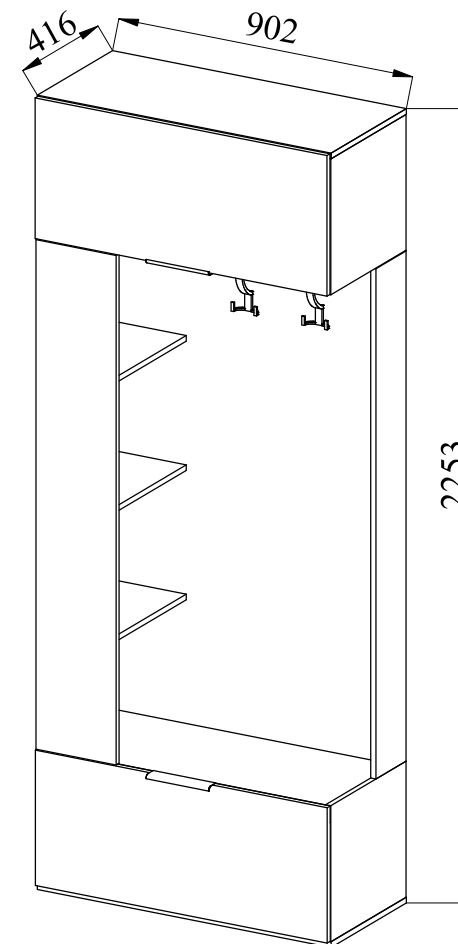
Сертификат _____



Фабрика Мебели "Ваш День"
156009, г. Кострома, ул. Юбилейная, д.28

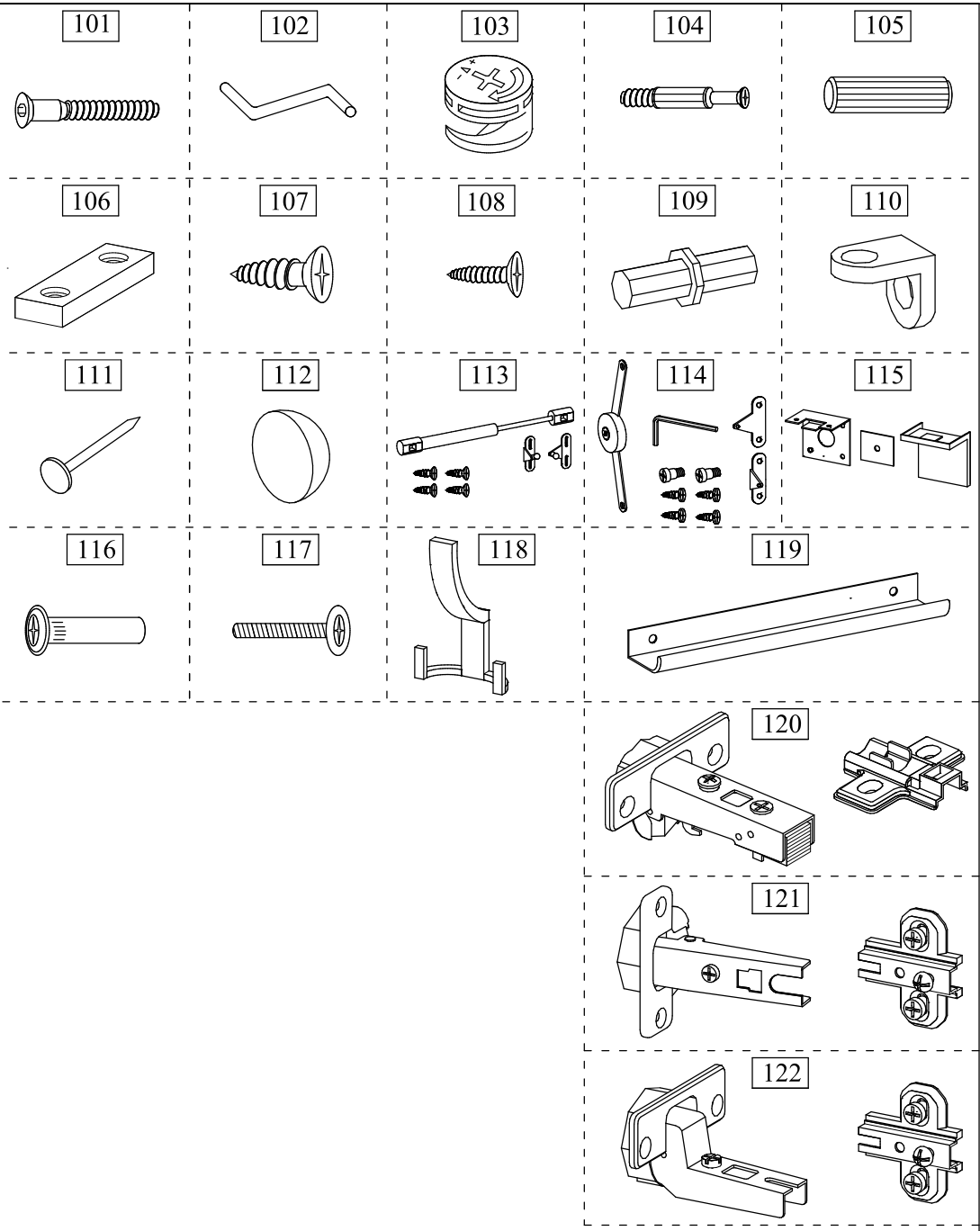


Модульная серия корпусной мебели "FEDERICA" шкаф для прихожей ШП-01



Инструкция по сборке

Материалы: ЛДСП, ЛМДФ, ХДФ крашенное



Правила эксплуатации и ухода за мебелью.

1. Мебель, перевозимая при температуре ниже 0°C, охлаждается и при установке в помещении "запотеваает", поэтому ее следует немедленно протереть чистой, сухой, мягкой тканью.
2. Мебель предназначена для эксплуатации в помещениях с температурой воздуха +10+28°C и относительной влажностью 50-70%. Не рекомендуется ставить мебель близко к источникам тепла, а также к сырым и холодным стенам. Ее следует беречь от прямого попадания солнечных лучей.
3. На поверхность деталей не следует ставить горячие и влажные предметы. Нежелательно попадание кислот, щелочей растворителей (спирт, бензин, ацетон).
4. Поверхности следует оберегать от механических повреждений, ударов и царапин, поскольку восстановить поверхность невозможно.
5. Поверхность мебели следует чистить специальным составом, который можно приобрести в магазине.
6. Зеркала и стекла рекомендуется чистить любыми средствами, предназначенными для этих целей.
7. Для предотвращения повреждения полового покрытия при перемещении мебели следует использовать подстилочный материал (картон, плотная ткань и т.п.)

Требования безопасности мебельной продукции при эксплуатации:

1. Использование мебельной продукции, выпущенной в обращение, должно осуществляться по назначению изделия мебели, указанному в маркировке, инструкции по сборке, эксплуатации и уходу, а так же (при необходимости) с учетом допустимых предельных нагрузок, указанных изготовителем;
2. Мебельная продукция, поставляемая в разобранном виде, должна собираться в соответствии с приложенной изготовителем инструкцией по сборке, включающей комплектующую ведомость и схему монтажа;
3. При эксплуатации мебельной продукции необходимо исключить попадание воды и иных жидкостей на элементы изделия мебели;
4. При установке изделия мебели в непосредственной близости от нагревательных приборов их поверхности во время эксплуатации должны быть защищены от нагрева. Температура нагрева элементов мебели не должна превышать +40°C

Порядок предъявления претензии на качество мебели.

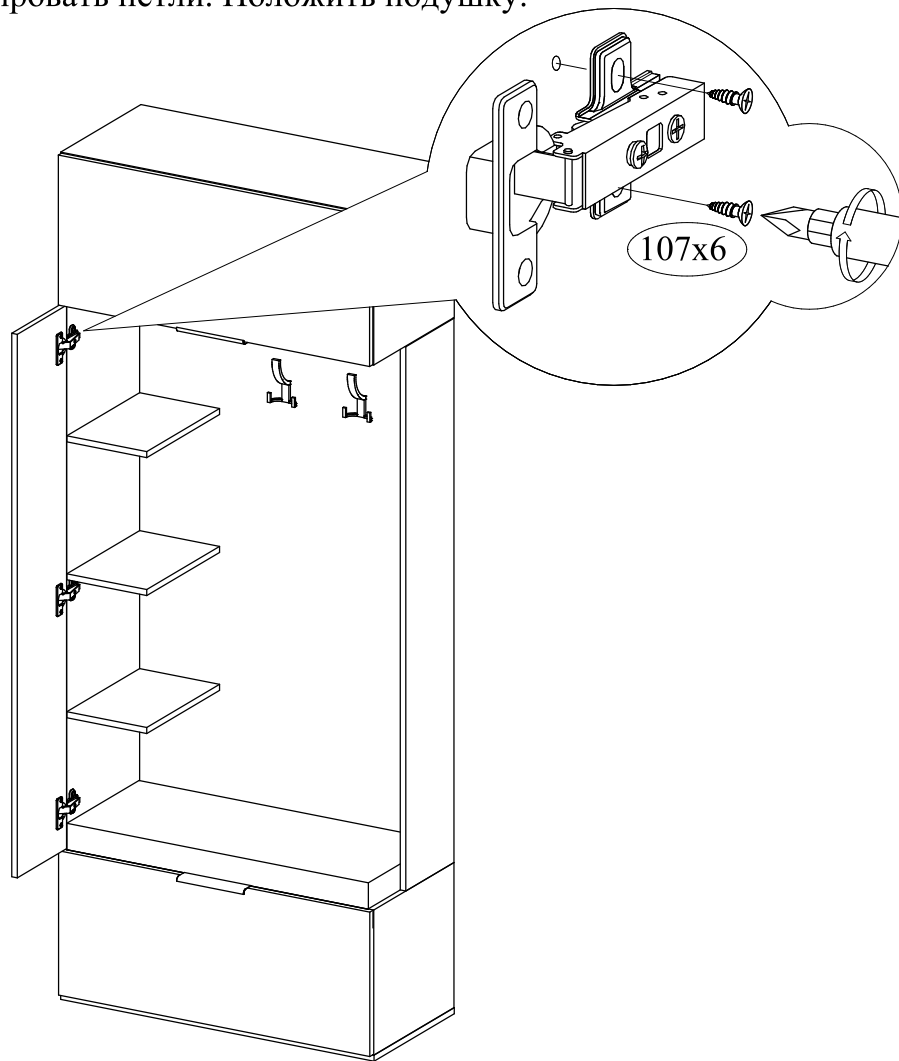
Претензии по некомплектности и производственным дефектам в течение гарантийного срока должны направляться покупателем непосредственно в магазин, где приобретена мебель, с желательным приложением товарного чека и упаковочных ярлыков. По дефектам, появившимся из-за несоблюдения покупателем правил эксплуатации и ухода за мебелью, претензии не принимаются.

К сведению покупателя.

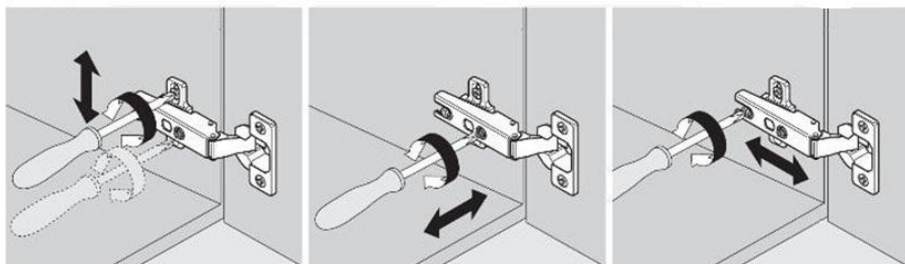
Предприятие оставляет за собой право вносить изменения в конструктивные элементы мебели на основе внедрения передовой технологии, улучшающие качество выпускаемой продукции.

При обнаружении производственных дефектов ссылайтесь на номер набора мебели, номер ОТК, желательно приложить гарантийный талон и упаковочные ярлыки.

28 К стенкам боковым прикрутить двери. При необходимости отрегулировать петли. Положить подушку.



Регулировка дверей



Регулировка по высоте

Регулировка по ширине

Регулировка по глубине

Ведомость фурнитуры

№ п/п	Наименование фурнитуры	Кол-во
101	Евровинт 6.4x50	12
102	Ключ z-образный шестигранный	1
103	Эксцентрик 16 размер 15x13	30
104	Дюбель DU 232 размер 30x8	30
105	Шкант 8x30	32
106	Подпятник 2 шурупа Mesap	6
107	Шуруп потайной 4x16	52
108	Шуруп потайной 3.5x13	4
109	Полкодержатель металл Ø5	8
110	Полкодержатель угловой 2 отв.	6
111	Гвоздь 2x20	50
112	Демпфер самоклеящийся d10 h3	6
113	Газлифт, 100N ВЕРХНЕЕ откр. двери	2
114	Кронштейн барный	2
115	Уголок крепления шкафа к стене	2
116	Стяжка межсекционная Ø5	3
117	Винт к стяжке 4x14	3
118	Крючок для одежды Federica	2
119	Ручка Federica L=192	2
120	Петля НАКЛАДНАЯ 90, чашка 35мм с ДОВОДЧИКОМ с ответной планкой	3
121	Петля НАКЛАДНАЯ 90, чашка 35мм с ответной планкой с винтами	2
122	Петля ВКЛАДНАЯ 90, чашка 35мм с ответной планкой с винтами	2

Внимание покупателя: перед сборкой необходимо проверить целостность деталей в упаковке, а так же соответствие количества деталей и фурнитуры в пакетах согласно ведомости.

Комплектовочная ведомость деталей.

N п/п	Наименование детали	Размер	Кол-во	Пакет N
1	Стенка боковая	2216x400x16	1	1
2	Стенка боковая N1	385x400x16	1	
3	Стенка боковая N2	385x400x16	1	
4	Планка боковая	1447x240x16	1	
5	Крышка/основание	902x401x16	2	2
6	Стенка задняя	880x390x3	2	
7	Перегородка	368x300x16	1	
8	Перегородка	368x379x16	1	
9	Полка	868x379x16	2	
10	Полка	425x370x16	2	3
11	Полка	230x363x16	3	
12	Стенка задняя	1448x868x16	1	
	Фурнитура	Пакет	1	4

Фасады комплектуются отдельно от корпуса секции.

Комплектовочная ведомость.

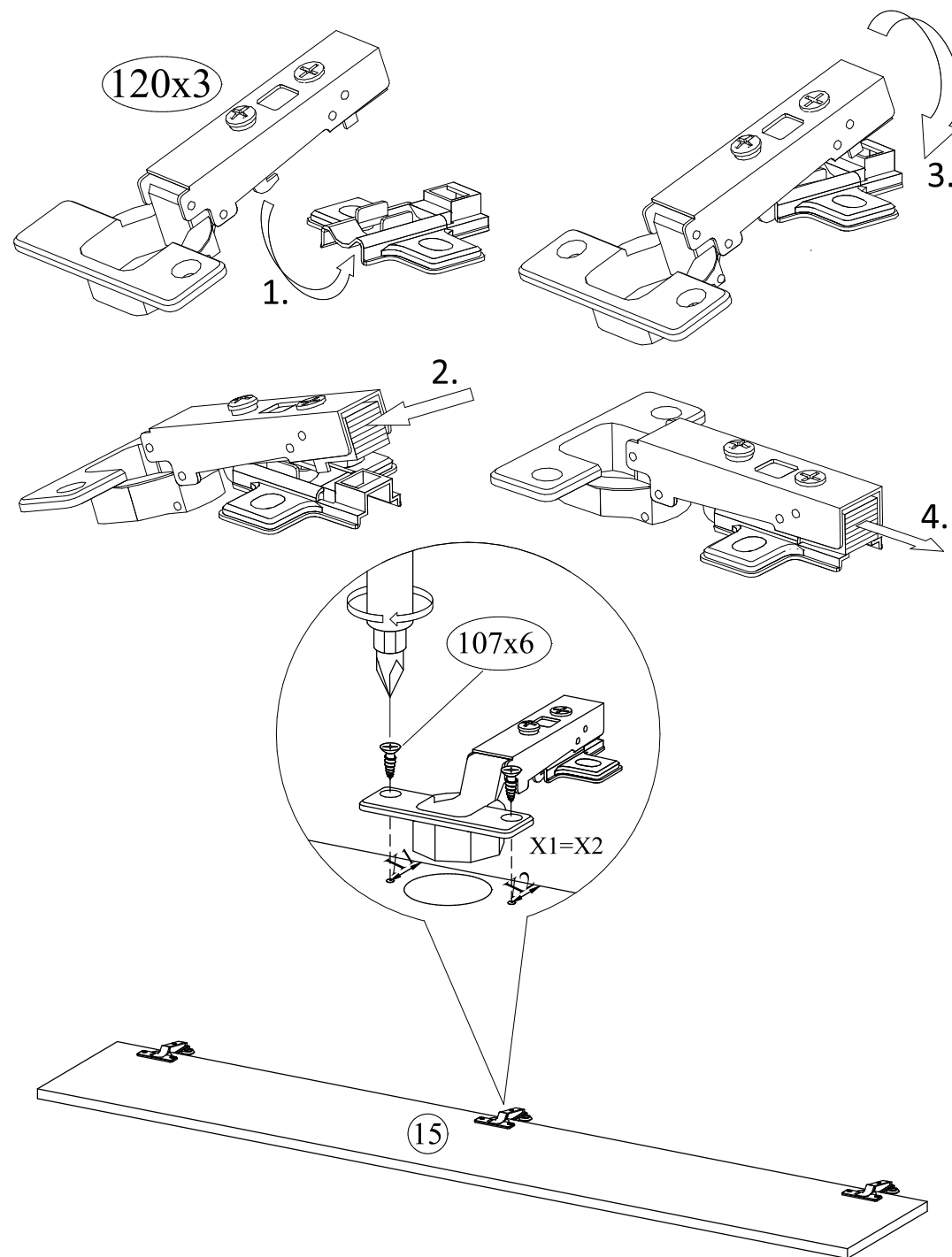
N п/п	Наименование детали	Размер	Кол-во	Пакет N
13	Дверь верхняя	896x398x16	1	1
14	Дверь нижняя	896x383x16	1	
15	Дверь	1442x246x16	1	1

Подушка в прихожую приобретается отдельно

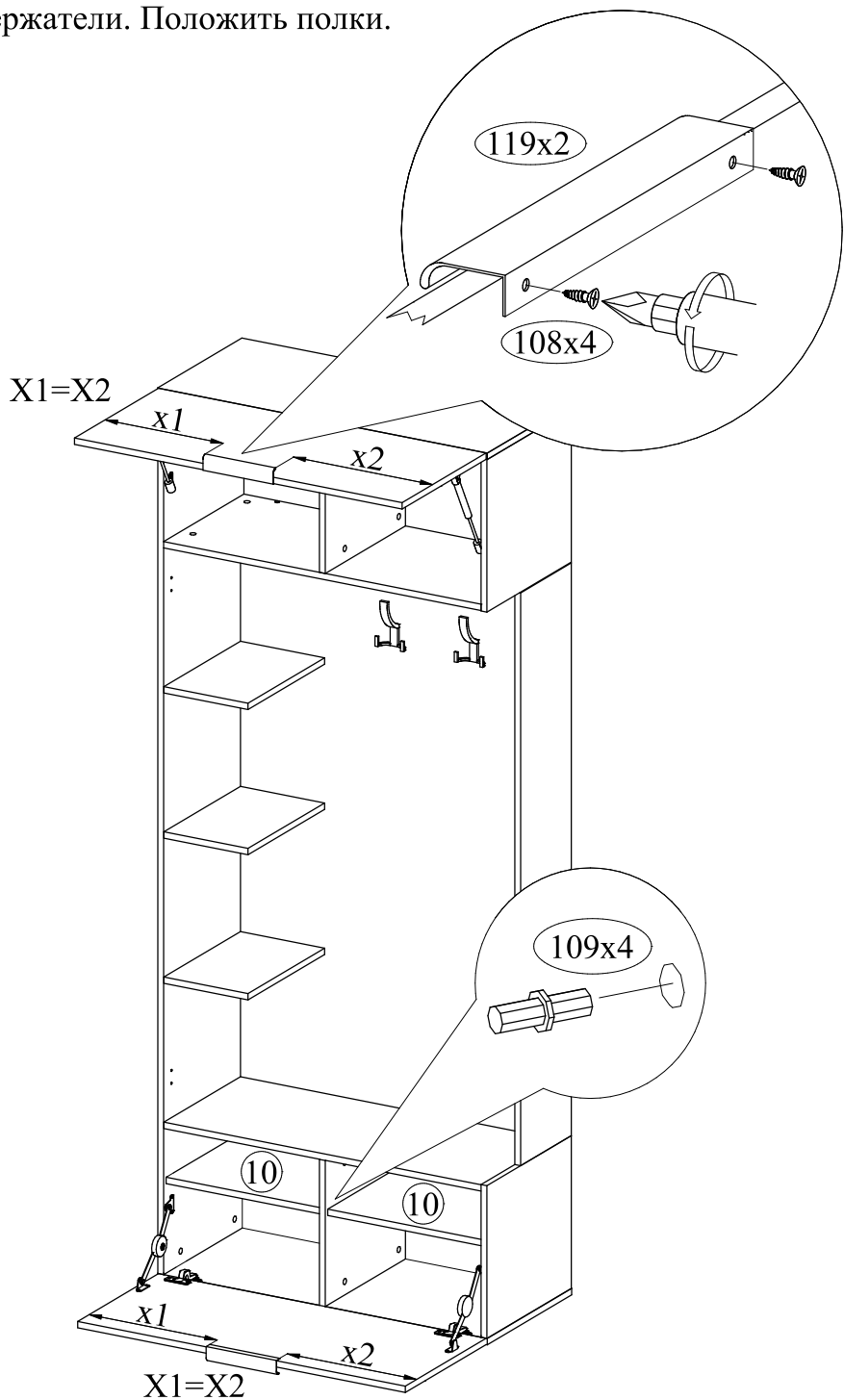
N п/п	Наименование детали	Размер	Кол-во	Пакет N
16	Подушка в прихожую	868x360x70	1	1

ВНИМАНИЕ! Шкаф для прихожей является универсальным, т.е. полочки могут быть и слева и справа. Схема сборки для варианта-полки слева. Для варианта-полки справа, схема сборки зеркально.

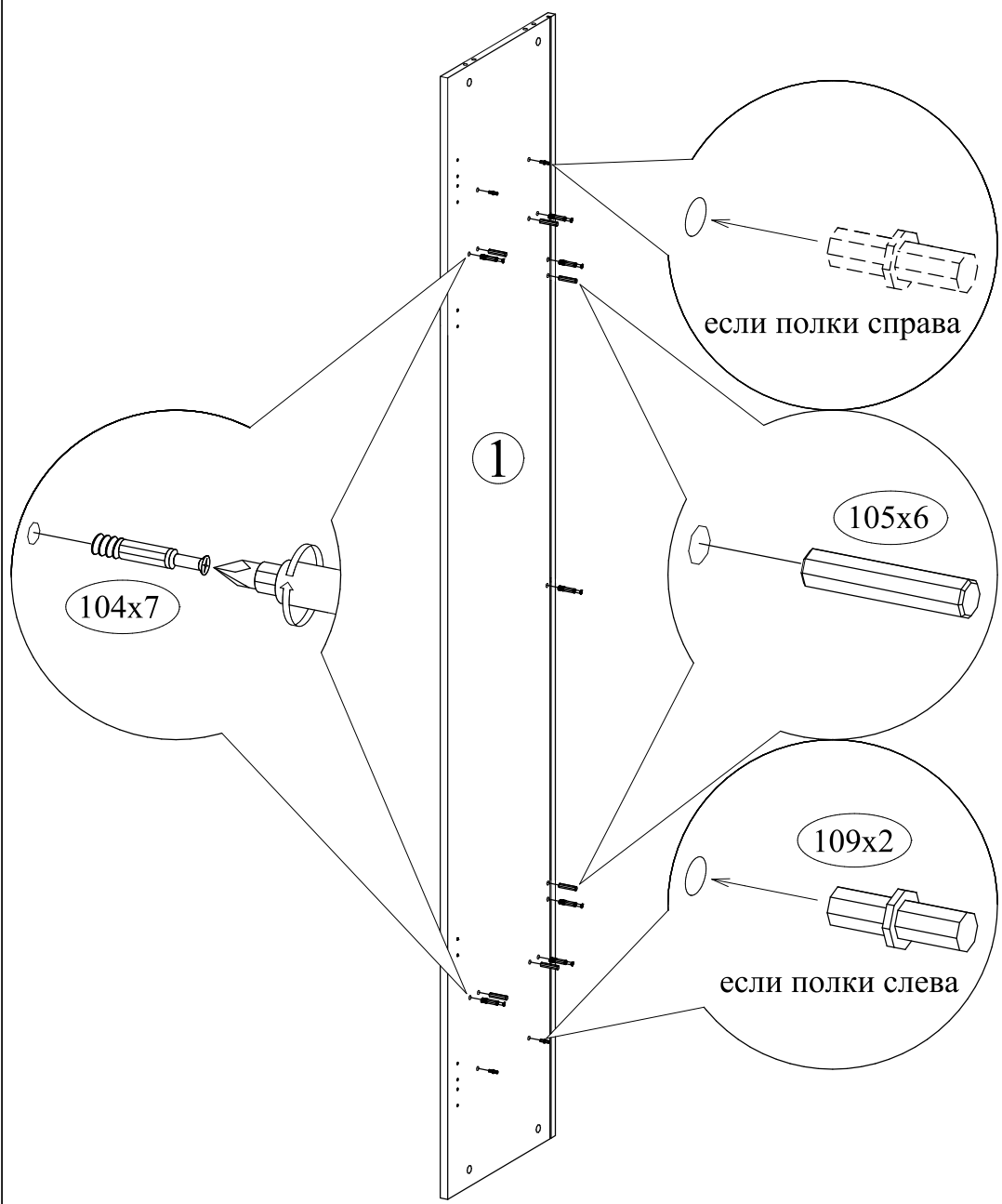
27 Собрать петли с ДОВОДЧИКОМ. Прикрутить петли к дверям.



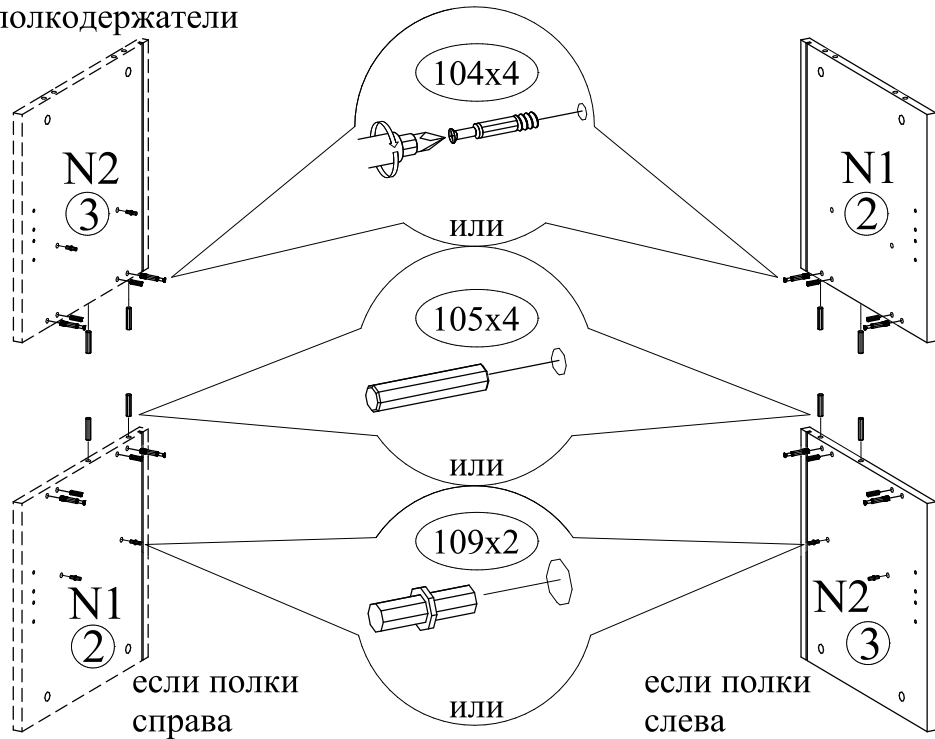
26 Отметить положение ручек и прикрутить. В перегородку вставить полкодержатели. Положить полки.



1 В стенку боковую закрутить дюбели, вставить шканты и полкодержатели

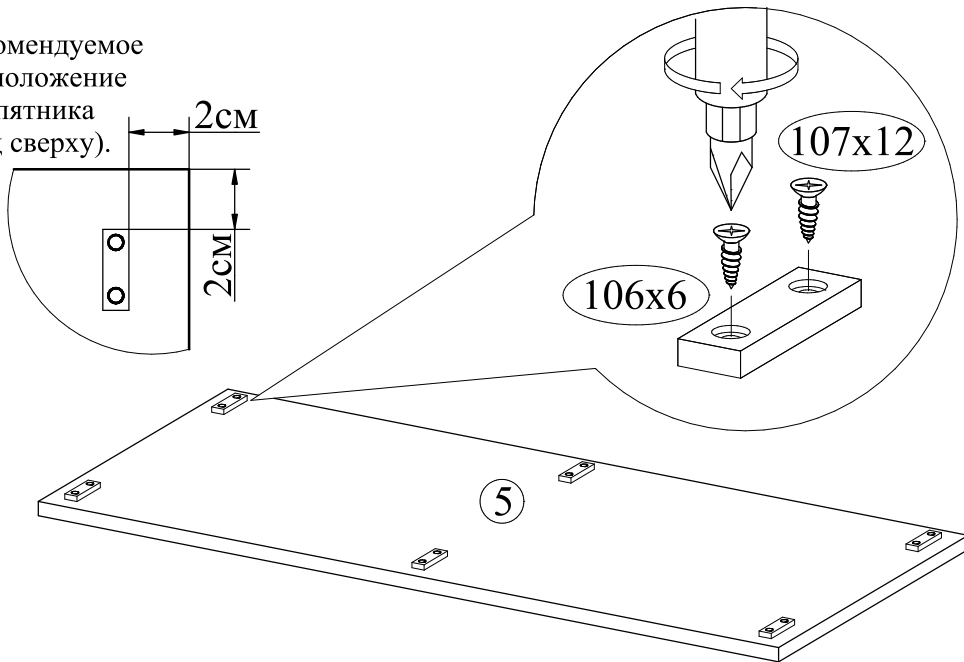


② В стенки боковые закрутить дюбели, вставить шкранты и полкодержатели

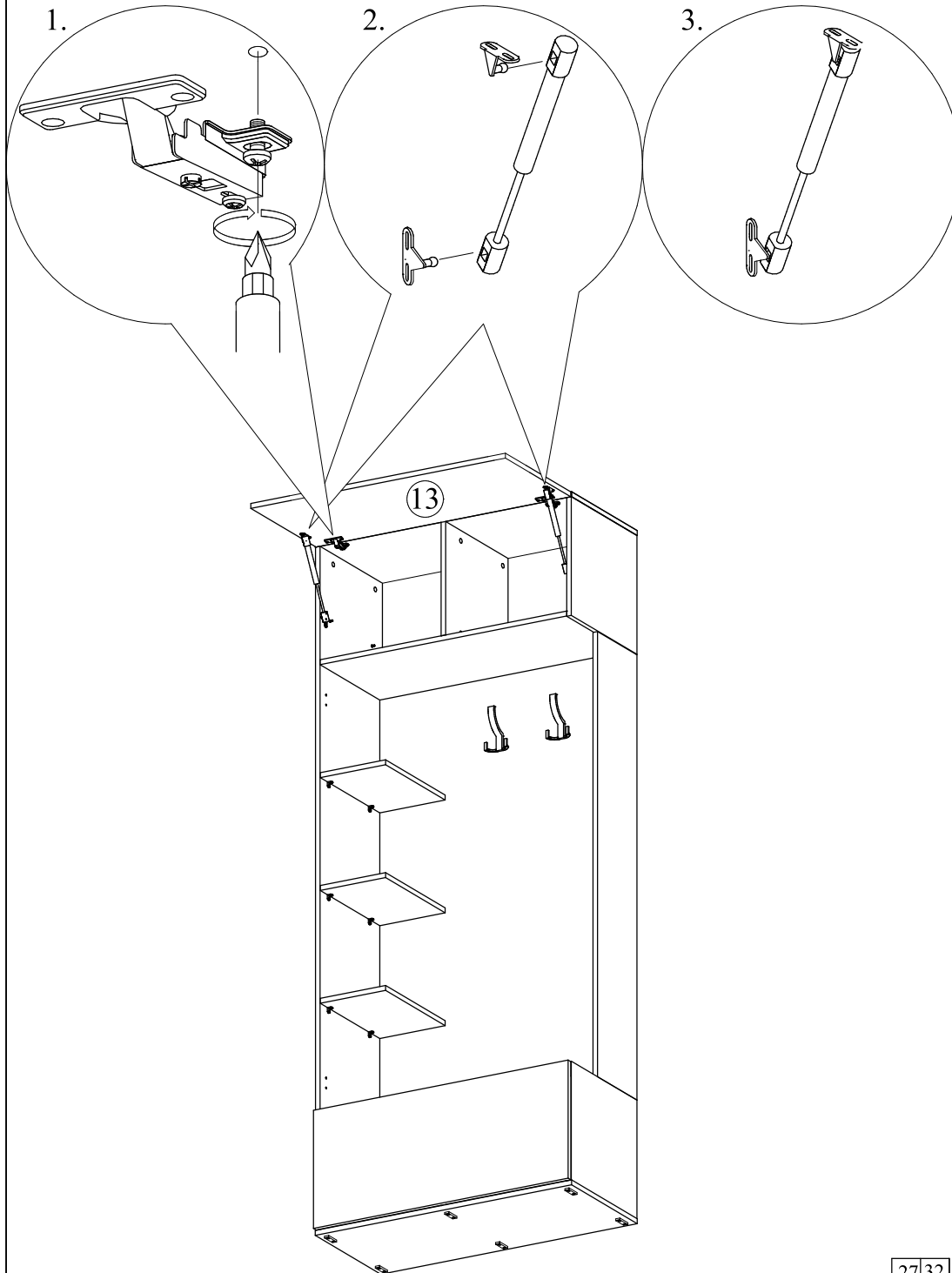


③ К основанию прикрутить подпятники

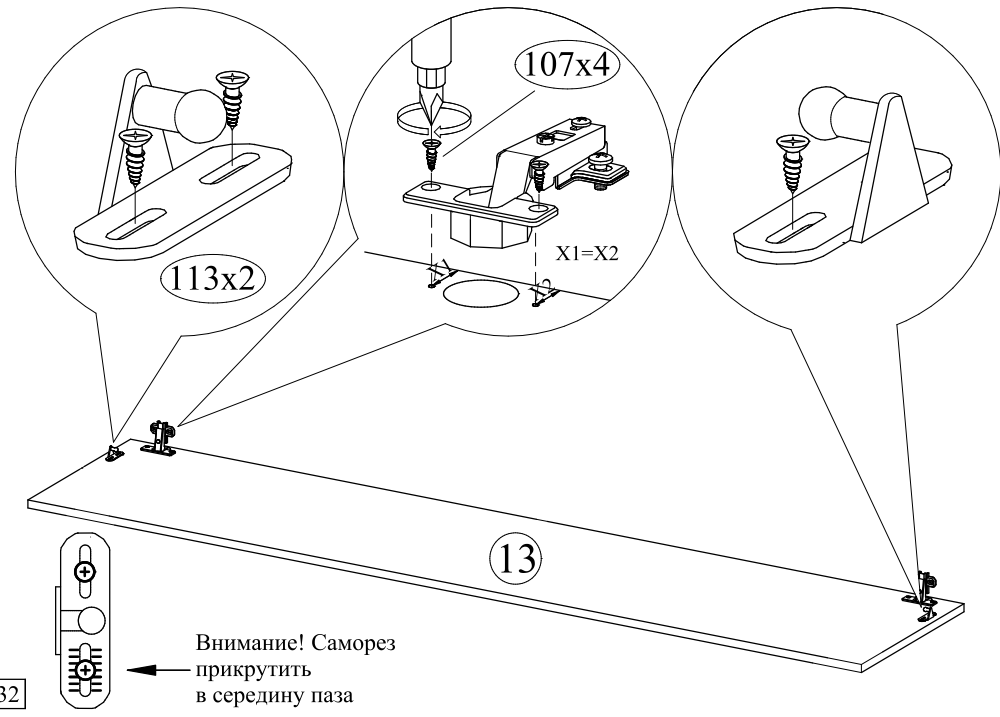
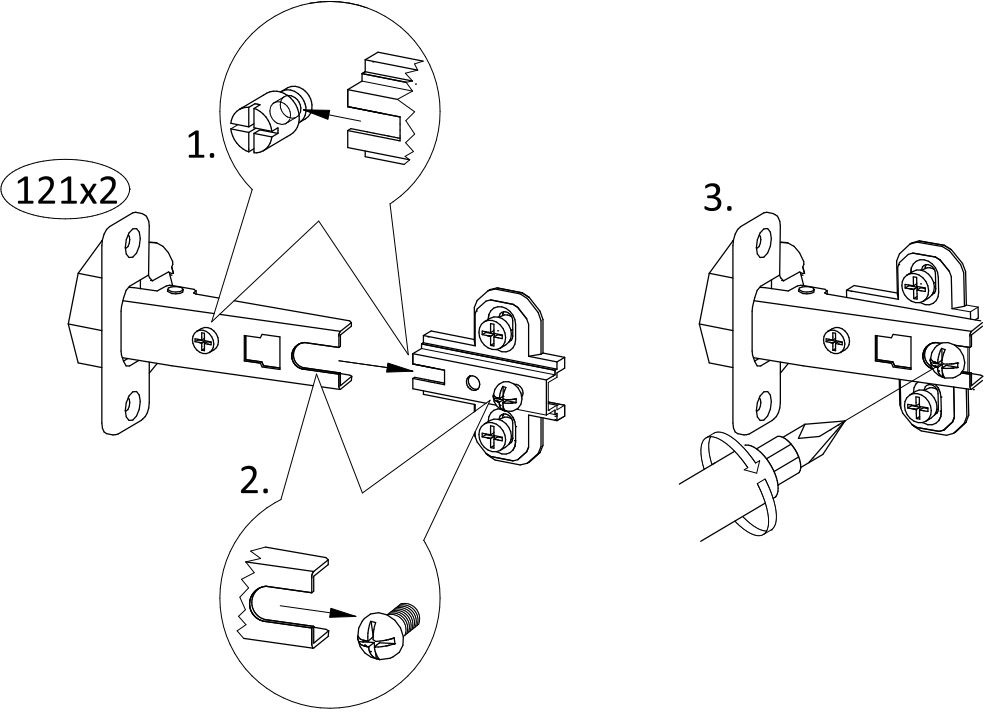
Рекомендуемое
расположение
подпятника
(вид сверху).



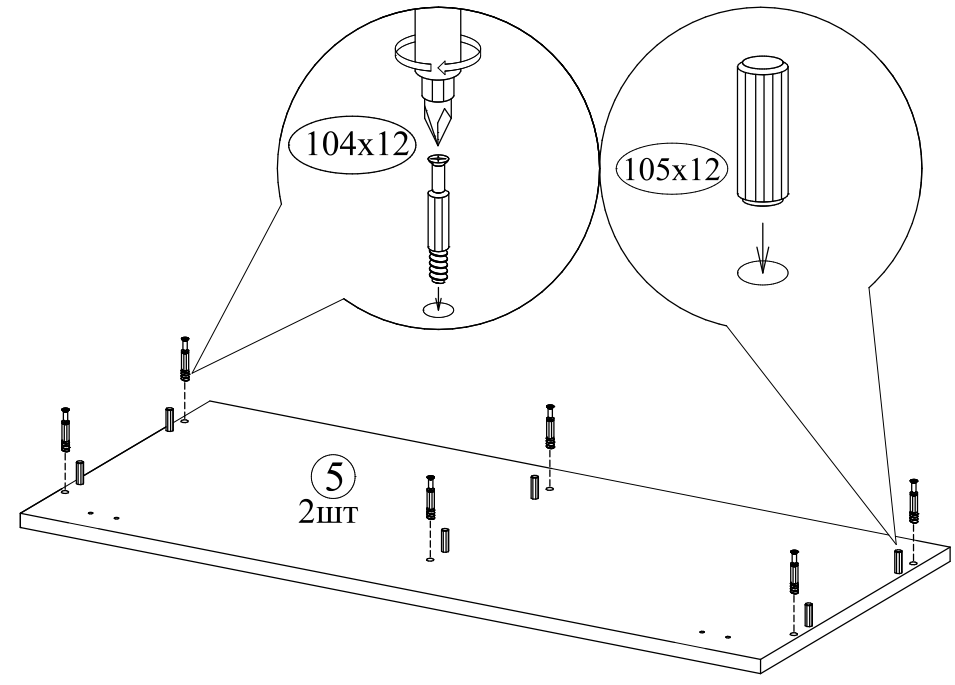
②5 Прикрутить дверь к крышке. Установить газлифты.



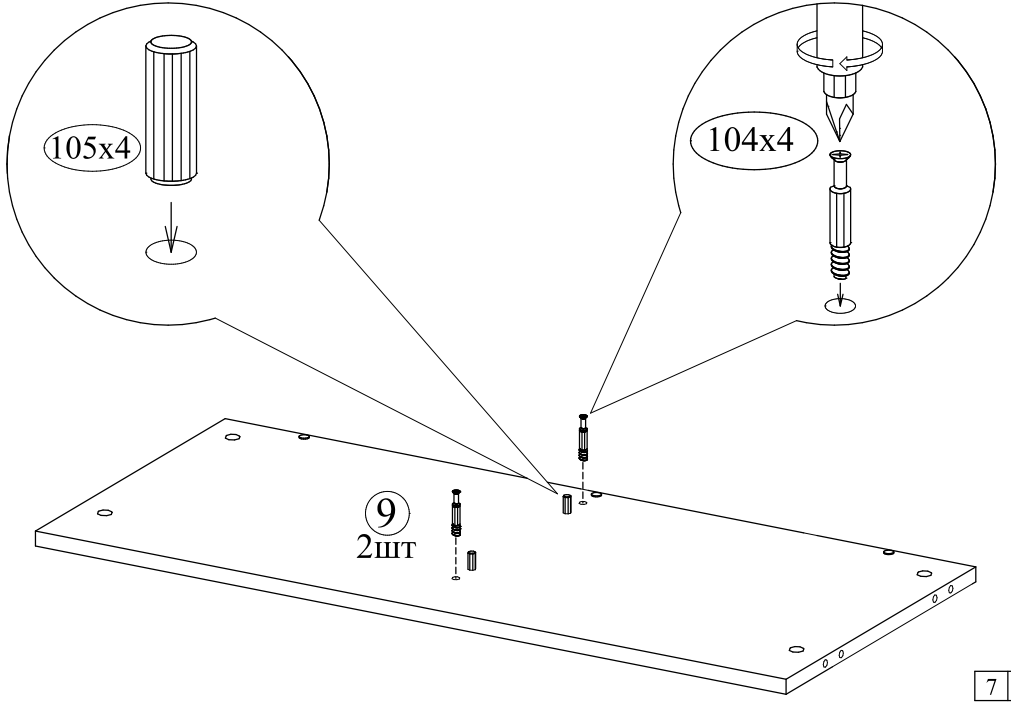
24 Собрать петли НАКЛАДНЫЕ и прикрутить к верхней двери.
 К двери прикрутить крепления для газлифтов.



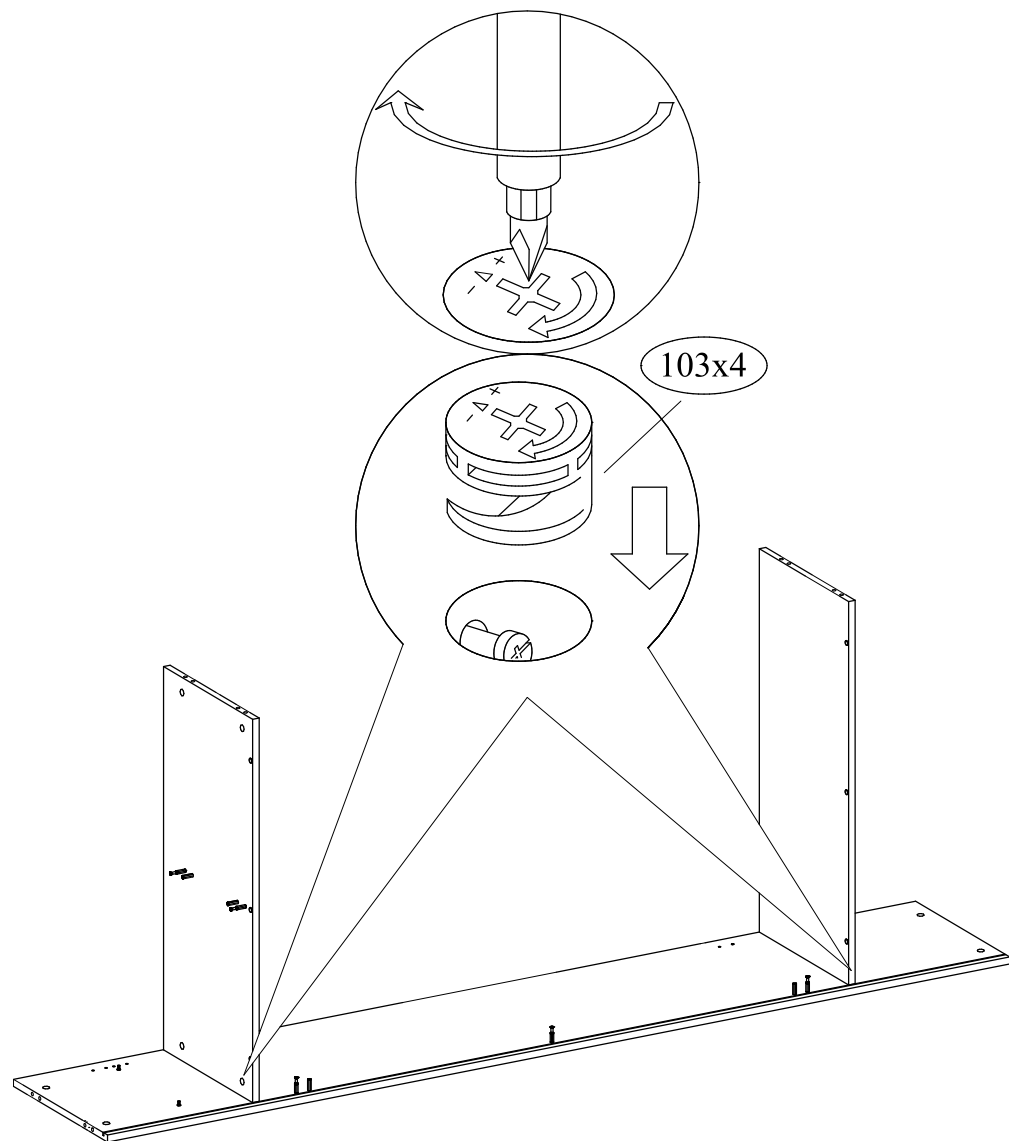
4 В крышку и основание закрутить дюбели и вставить шканты



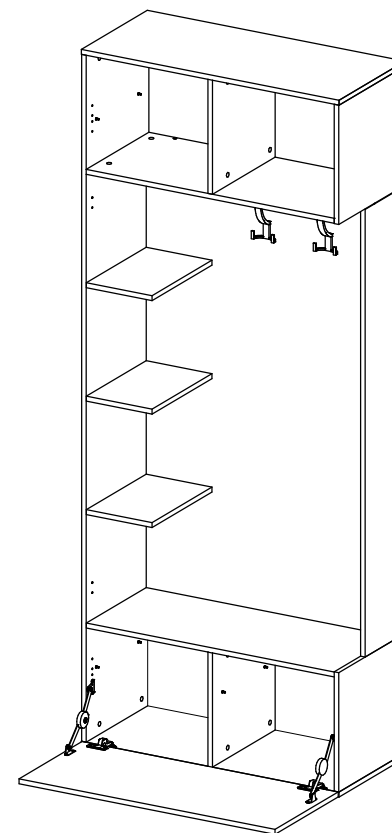
5 В полку закрутить дюбели вставить шканты



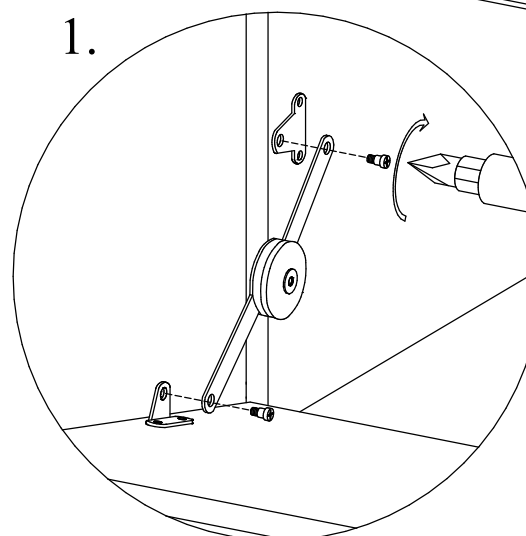
6 Соединить стенку боковую и полки



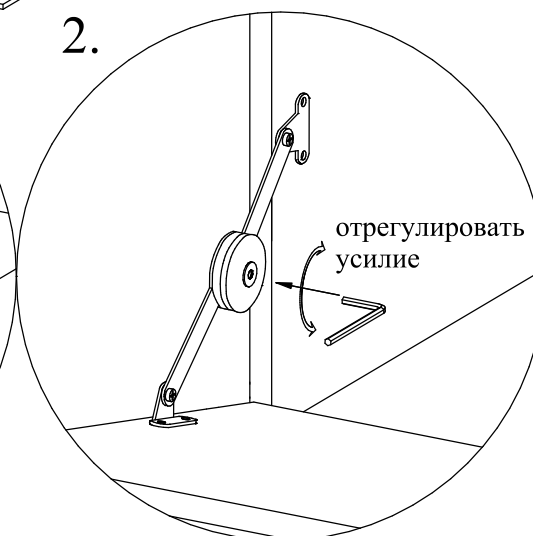
23 Установить кронштейн



1.

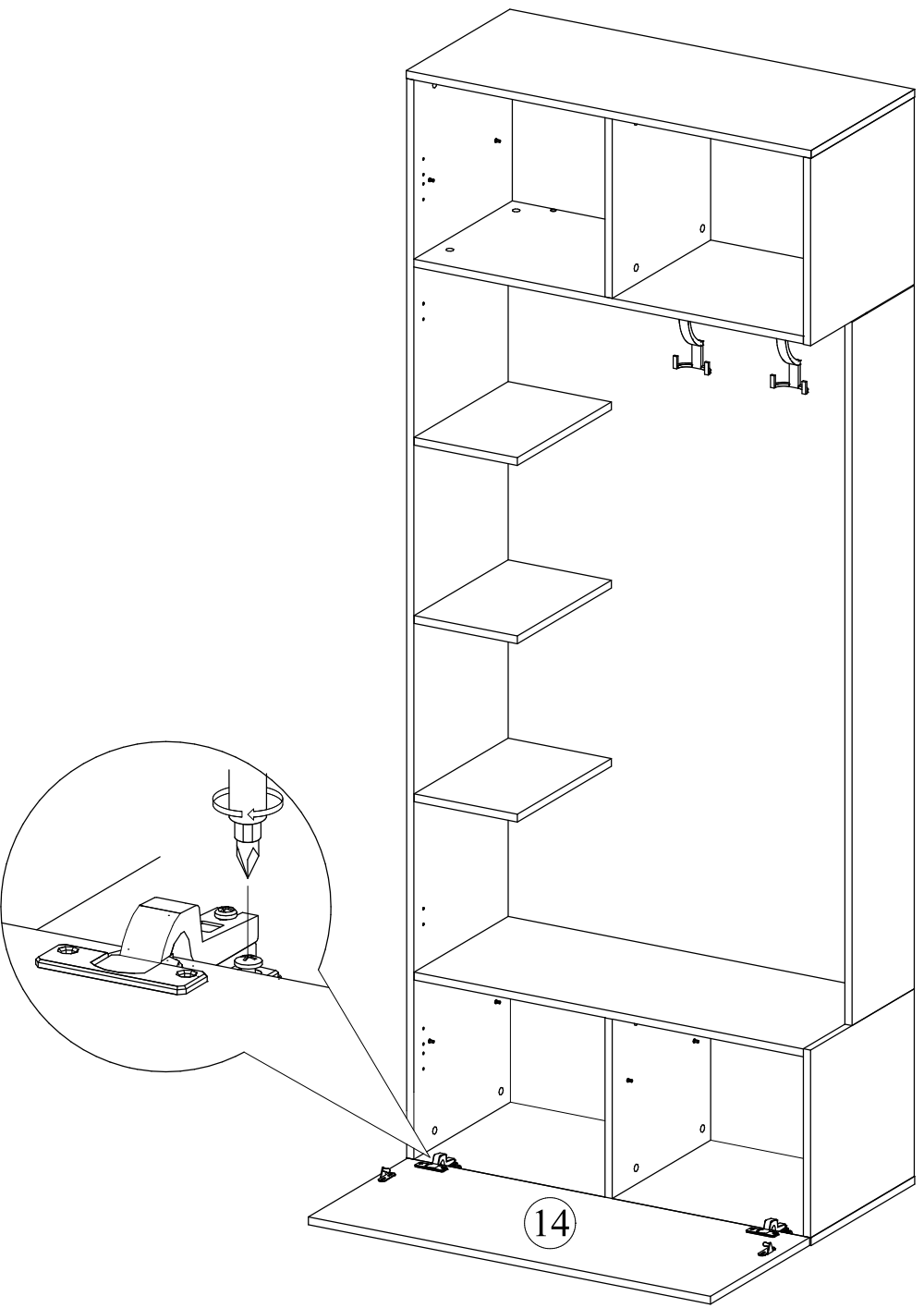


2.

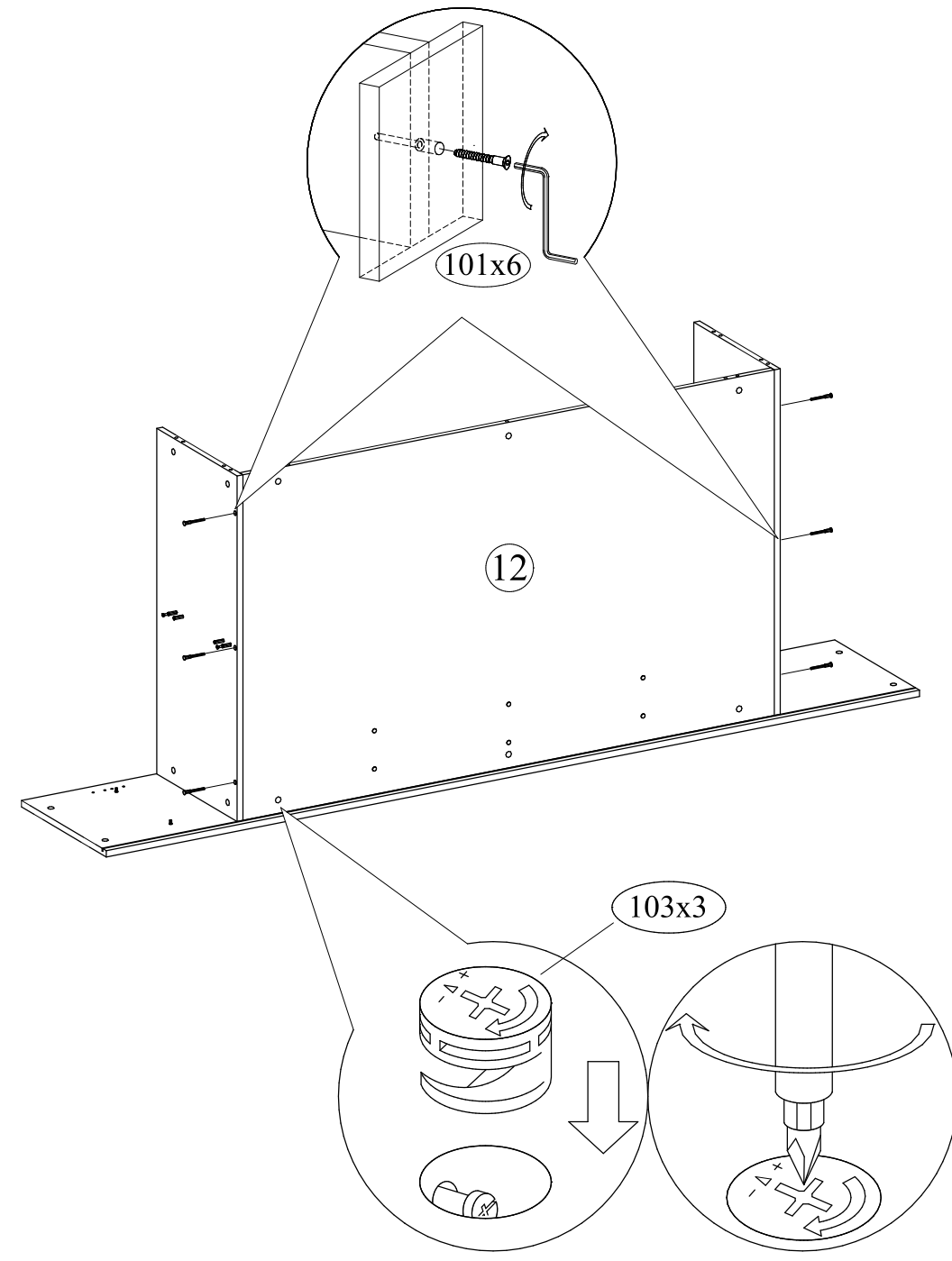


Внимание! Дверь открывать и закрывать строго плавно. На дверь в открытом положении не ложить какие-либо предметы.

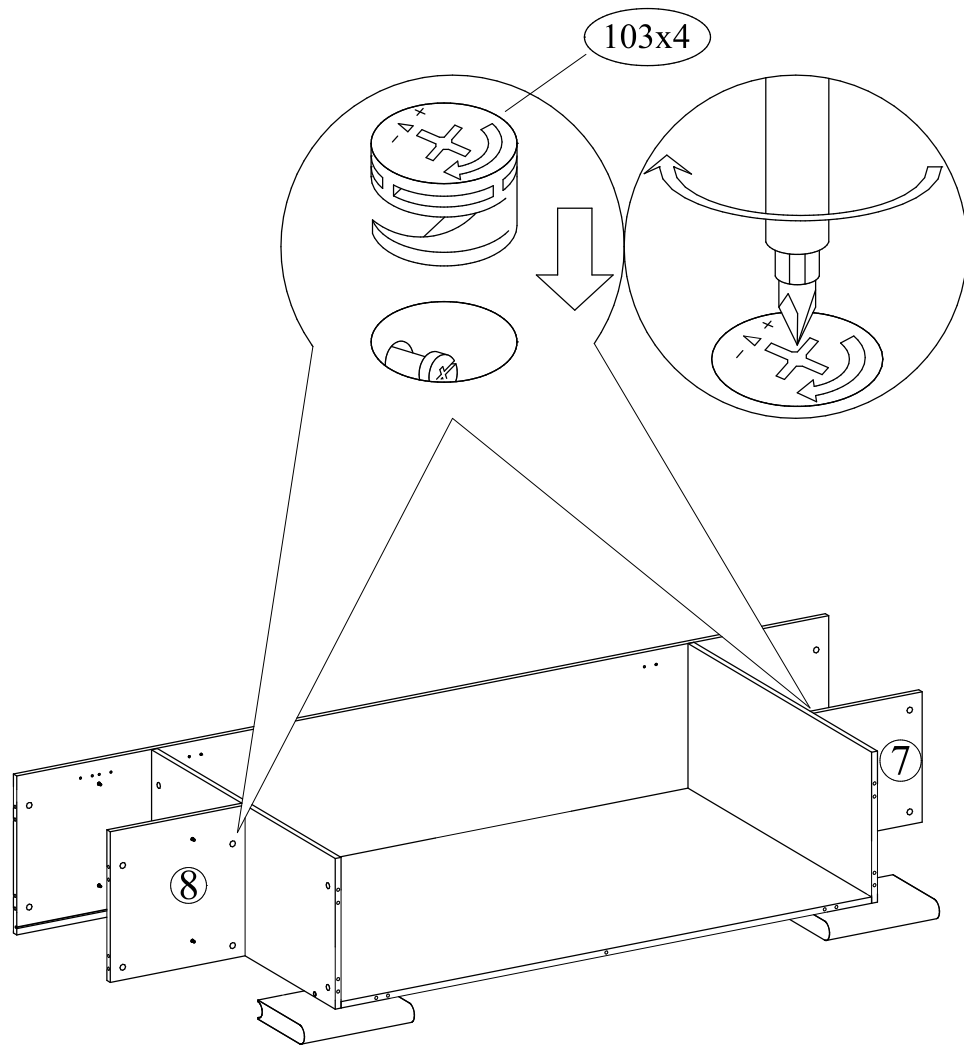
22 К основанию прикрутить дверь нижнюю



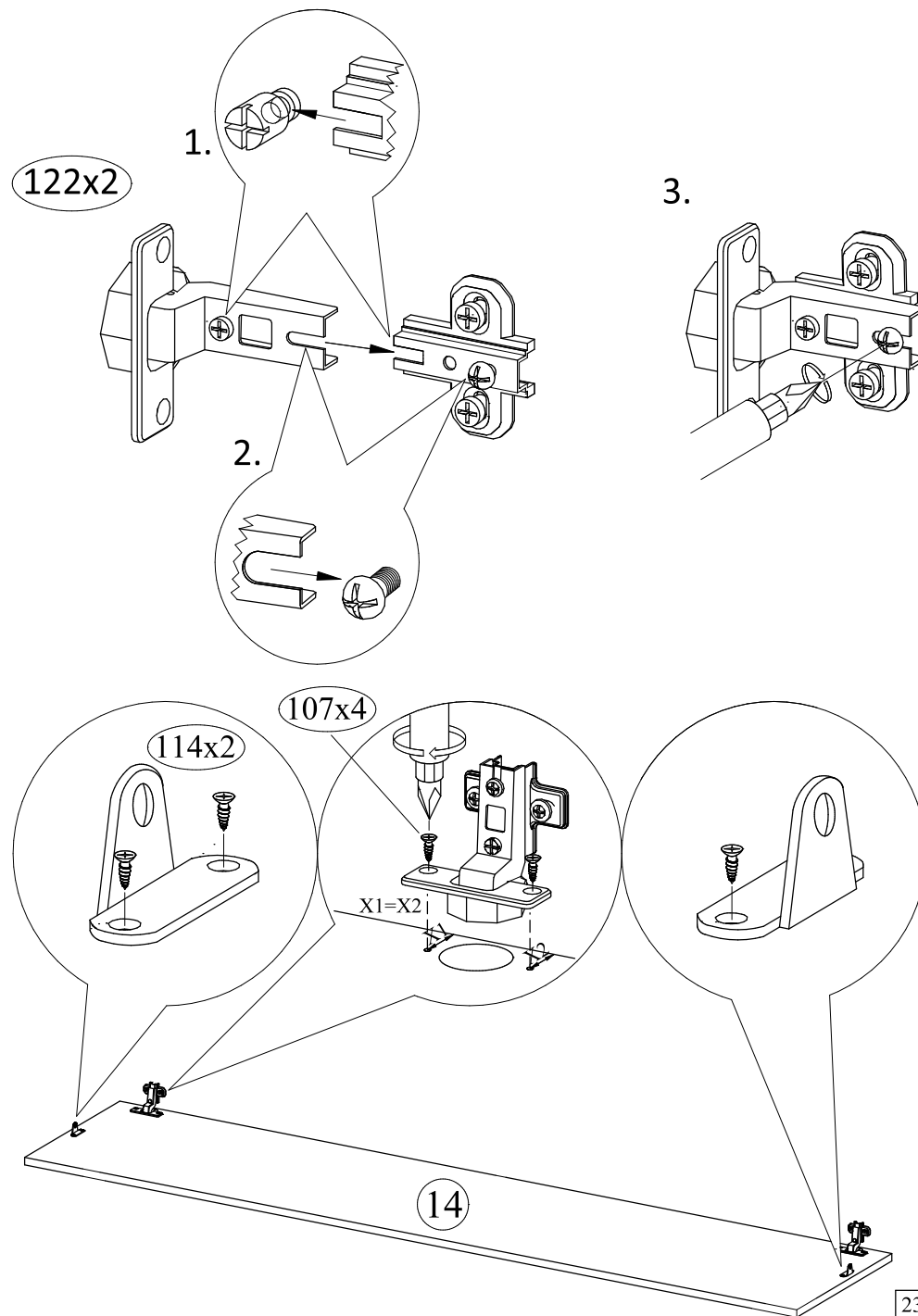
7 К стенке боковой и полкам прикрутить стенку заднюю



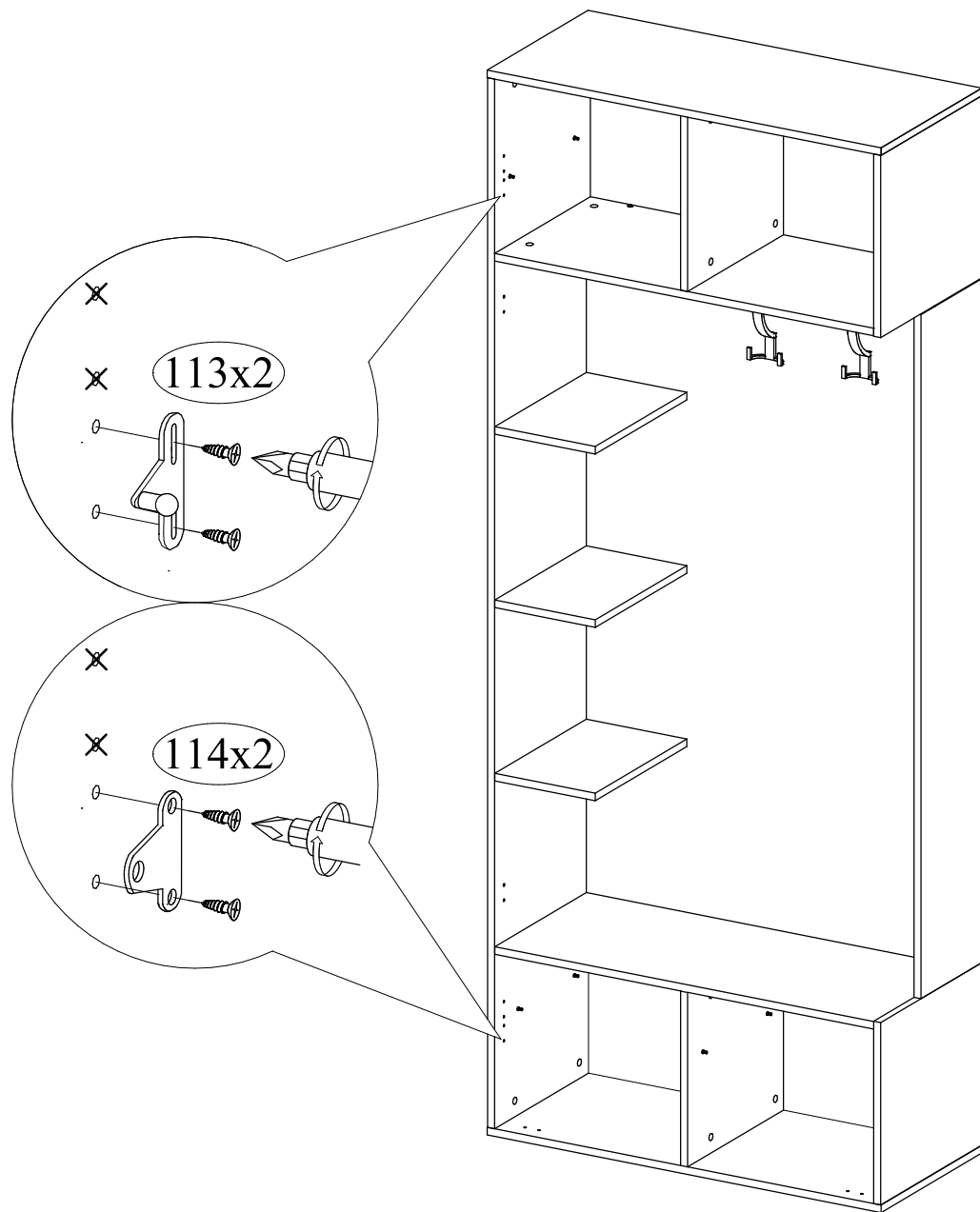
8 К полкам прикрутить перегородки



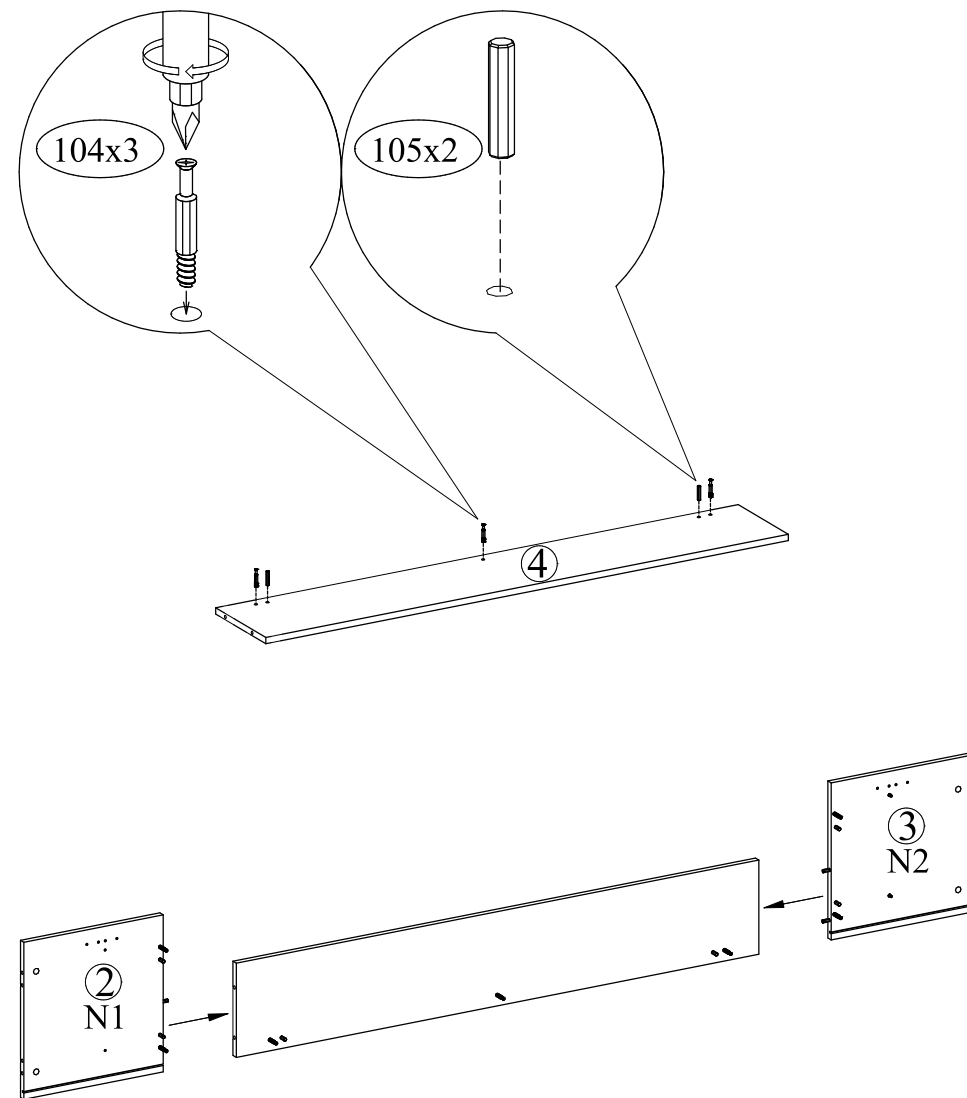
21 Собрать петли ВКЛАДНЫЕ и прикрутить к нижней двери.
Прикрутить крепления для кронштейна.



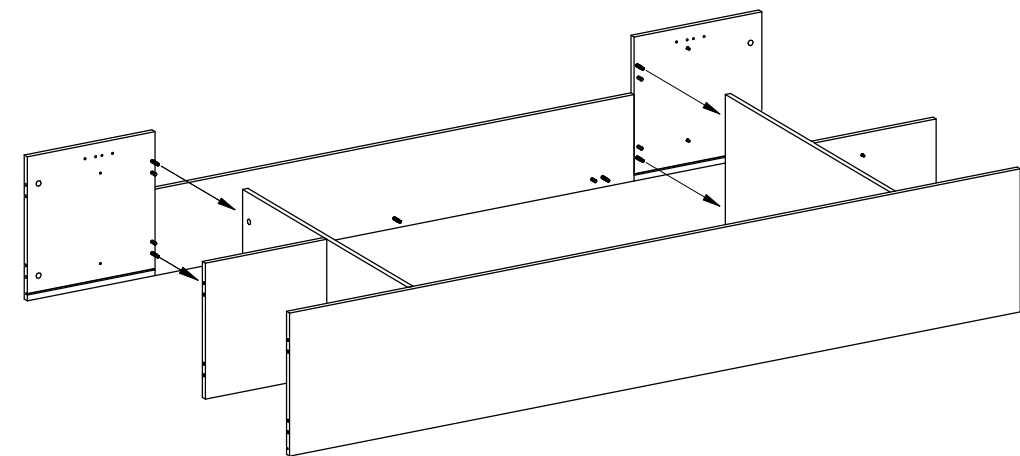
20 К стенкам боковым прикрутить крепления для кронштейнов и газлифтов



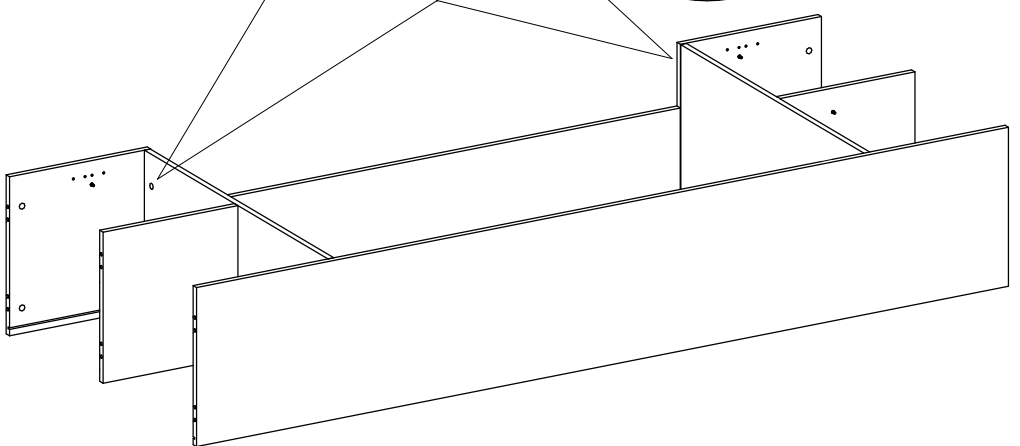
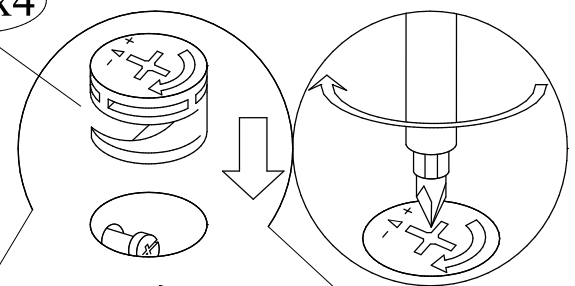
9 В планку боковую закрутить дюбели, вставить шканты. Соединить стенки боковые и планку боковую.



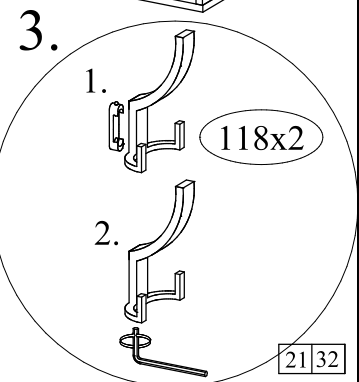
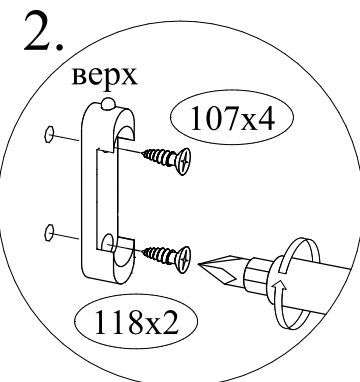
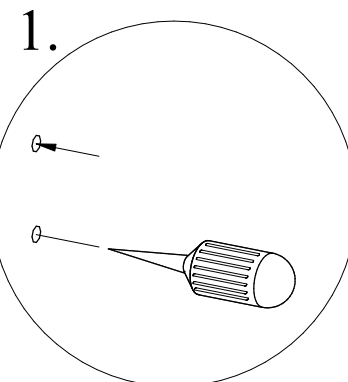
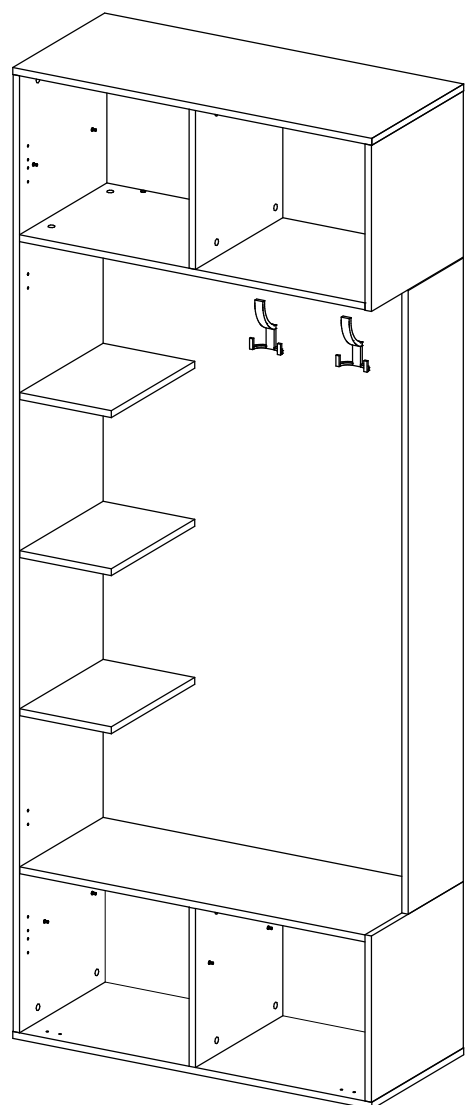
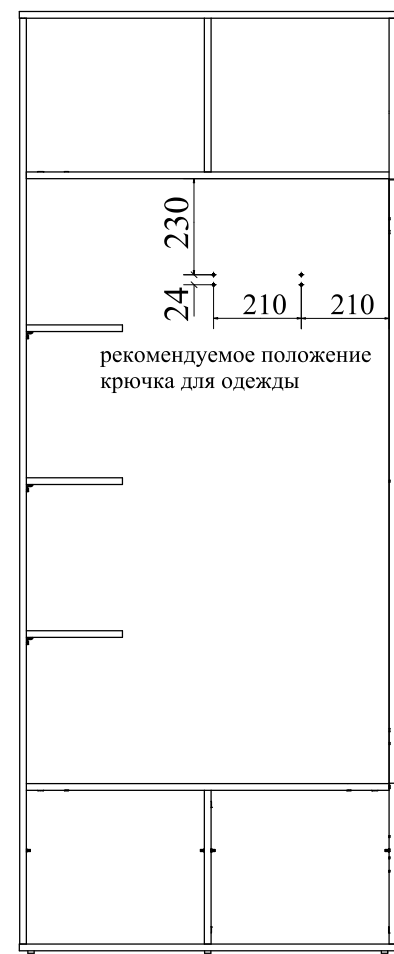
10 Соединить стенки боковые и планку боковую с полками и стенкой задней. В полки вставить эксцентрики и затянуть.



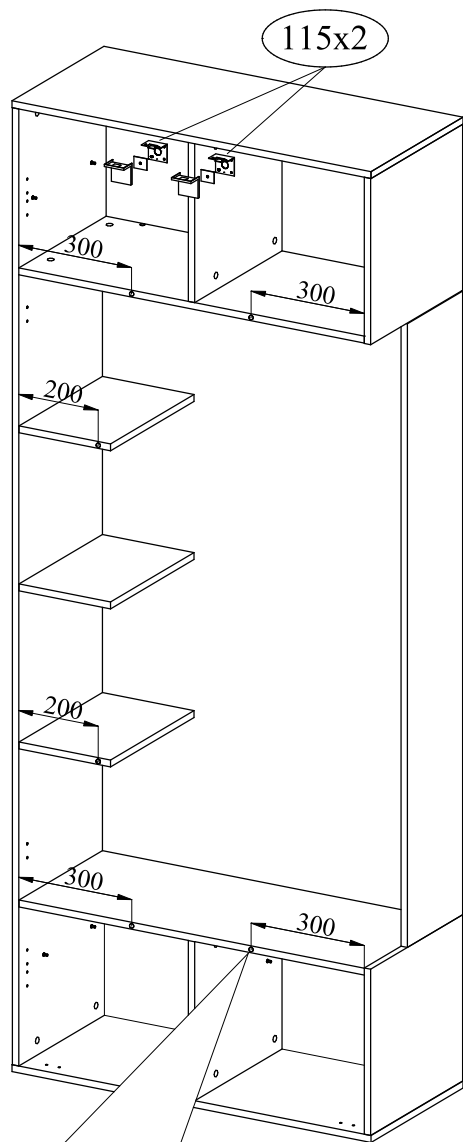
103x4



19 На удобной высоте прикрутить крючки для одежды



18 Закрепить шкаф к стене. Приклеить демпферы.



115x2

300

300

200

200

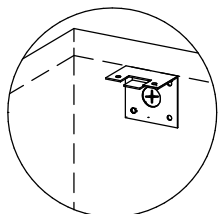
300

300

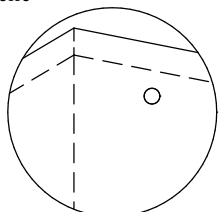
112x6

Примечание.
Дюбеля (крепеж) для крепления комода к стене в комплект фурнитуры не входят, покупатель самостоятельно приобретает в магазине крепеж специально предназначенный для его типа стены. Необходима консультация продавца.

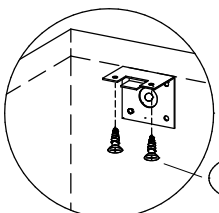
1 приложить уголок к крышке и стенке задней. В стенке задней отметить положение отверстия



2 просверлить отверстие в стенке задней и в стене

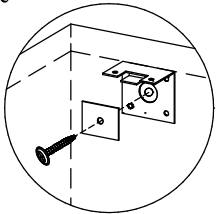


3 прикрутить уголок к крышке шурупами 4x16

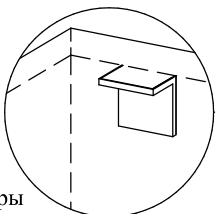


107x4

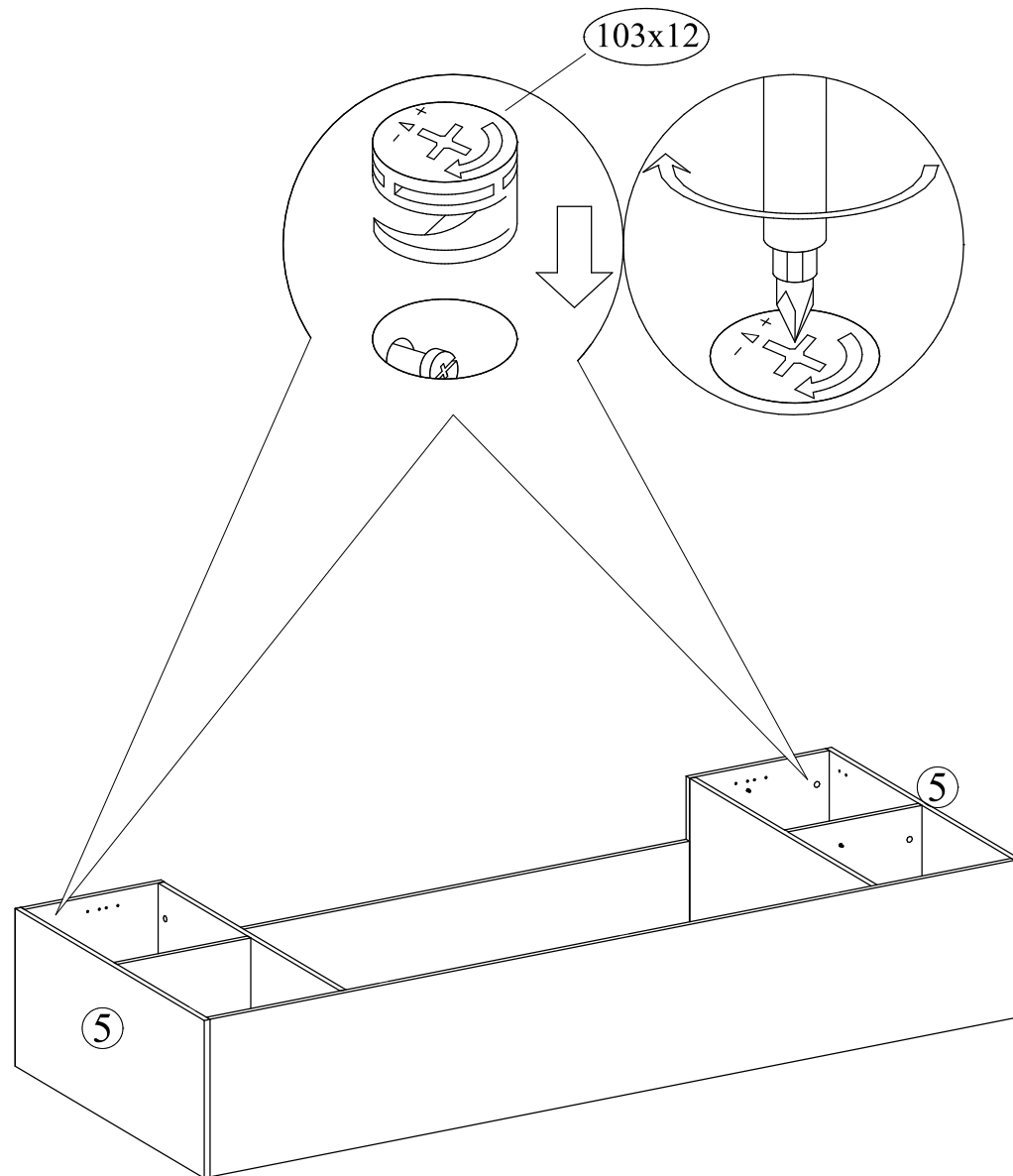
4 при помощи дюбеля притянуть шкаф к стене



5 установить заглушку



11 Установить крышку и основание.

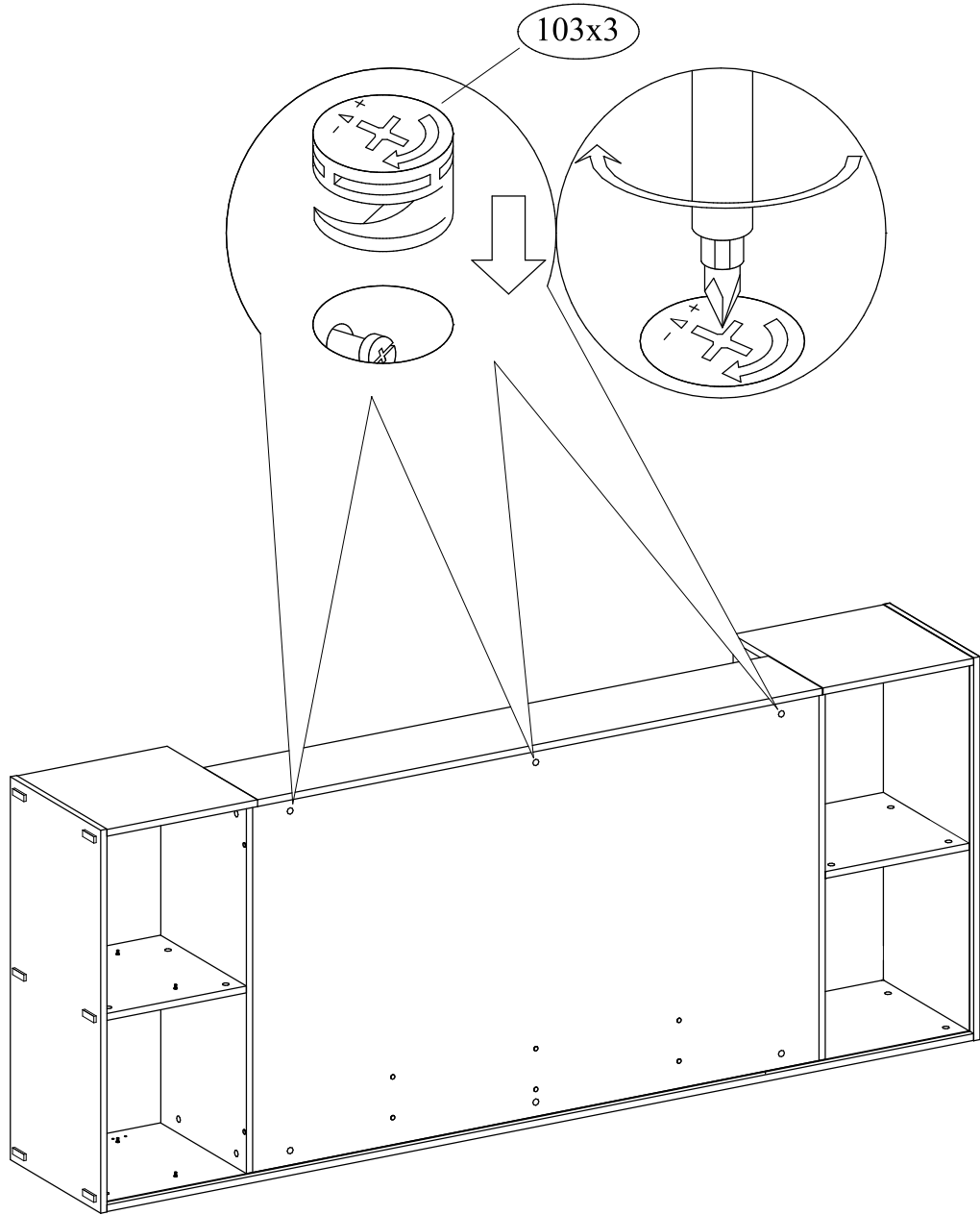


103x12

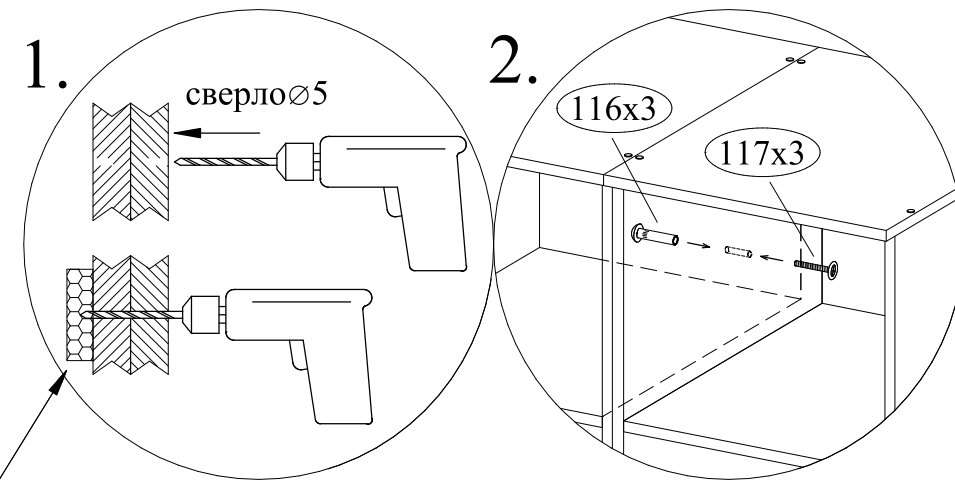
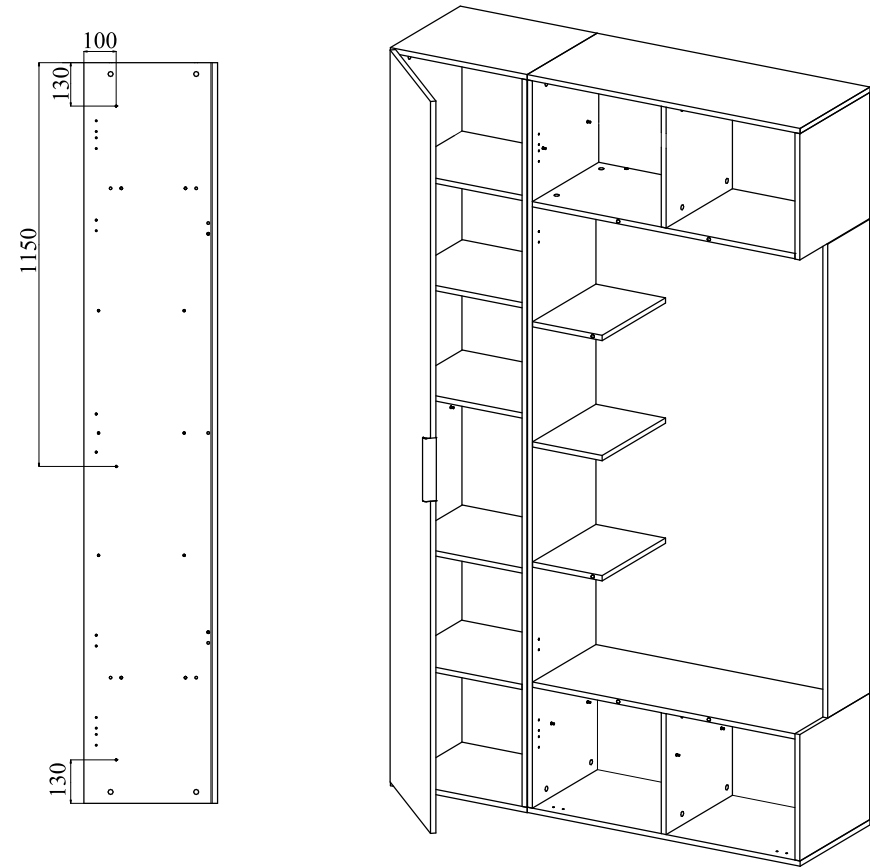
5

5

12 Перевернуть шкаф. Вставить и затянуть эксцентрики в стенке задней

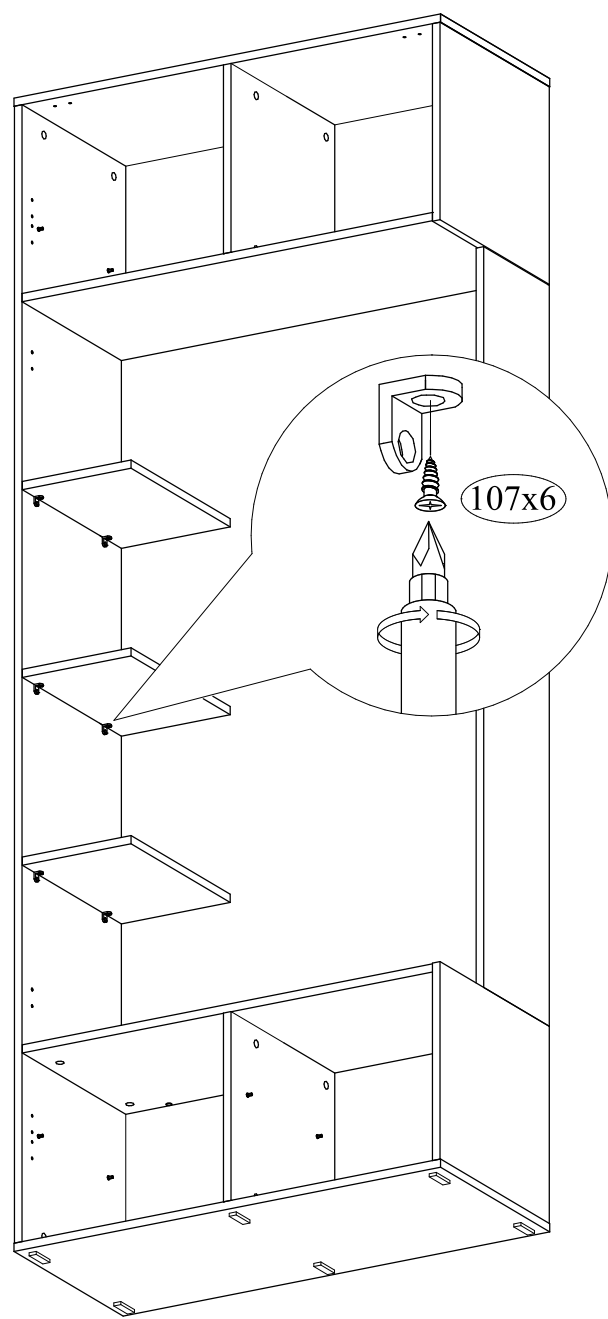


17 Выровнять шкафы. Просверлить отверстия. Соединить межсекционными стяжками.

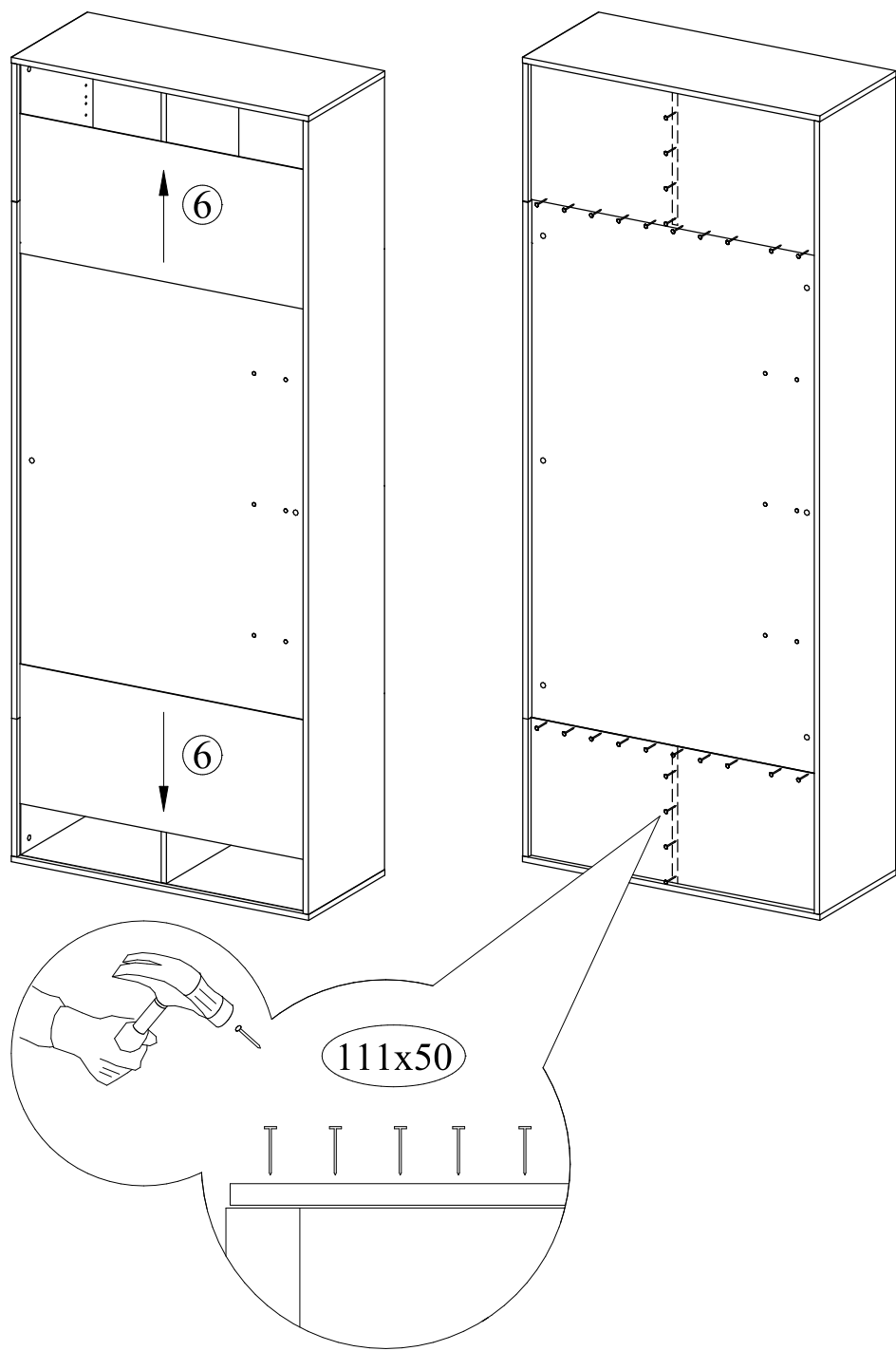


во избежание сколов на выходе сверла прижать брусок ДСП

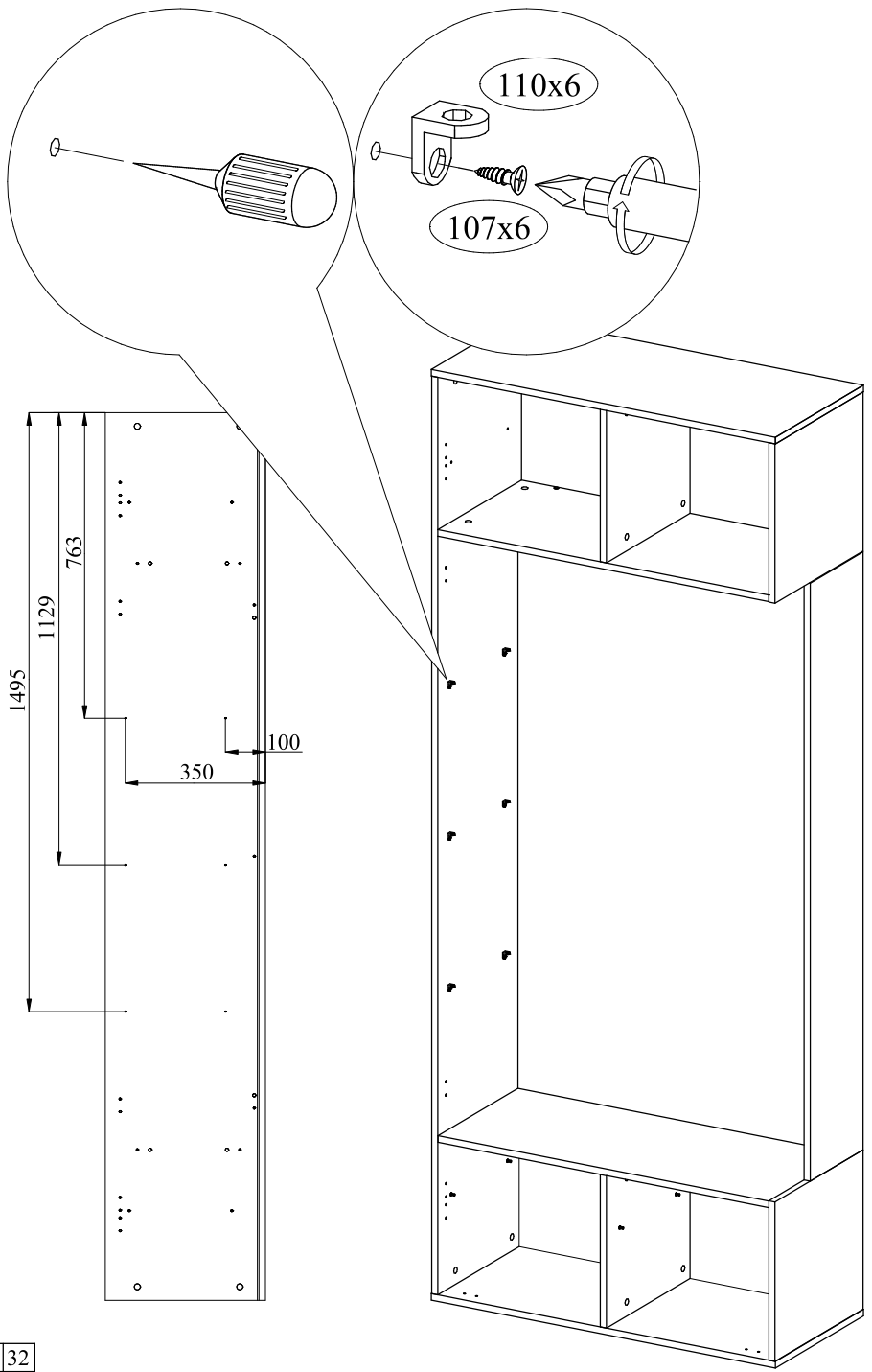
16 Прикрутить полки к полкодержателям



13 Поставить шкаф. Вставить стенки задние и приколлотить



14 В стенке боковой по чертежу сделать накладки и прикрутить полкодержатели



15 К задней стенке прикрутить полки

