

ГАРАНТИЙНЫЙ ТАЛОН

Заполняется магазином, где приобретено изделие

_____ (Наименование изделия)

Дата выпуска _____

Дата продажи _____

Владелец изделия _____

_____ (Фамилия, Имя, Отчество)

Адрес _____

Установлен дефект _____

Исправил мастер _____

_____ (подпись)

ГАРАНТИИ

24 месяца со дня приобретения по предъявлению гарантийного талона по обнаруженным дефектам. За механические повреждения, потертости, сколы, фабрика ответственности не несет.

Наш адрес: РОССИЯ, 156009, Костромская область, г. Кострома,

ул. Юбилейная, д.28, morokov@vashden.com

Контактный телефон: 8(4942) 42-14-00, 42-23-51

_____ (линия отреза)

ПАСПОРТ

1. Дата выпуска

2. Отметка магазина о продаже

3. Штамп магазина

4. « ____ » _____ 20 ____ г.

Пункты 2,3,4 заполняются в магазине при покупке мебели.

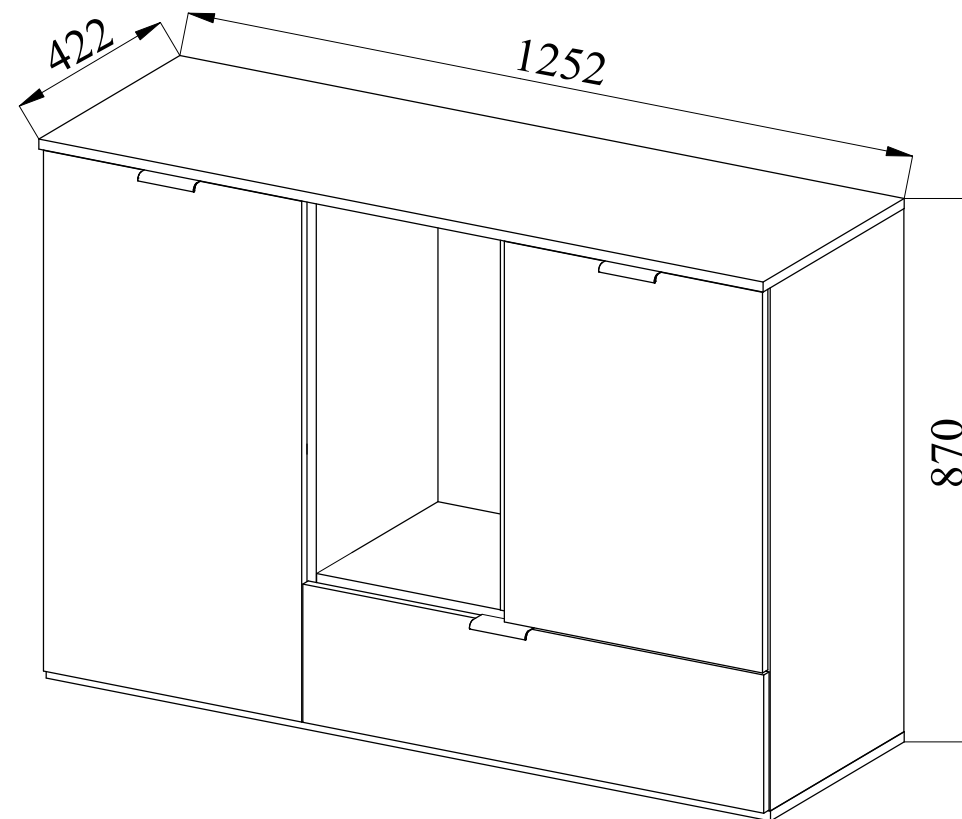
Сертификат _____



Фабрика Мебели "Ваш День"
156009, г. Кострома, ул. Юбилейная, д.28

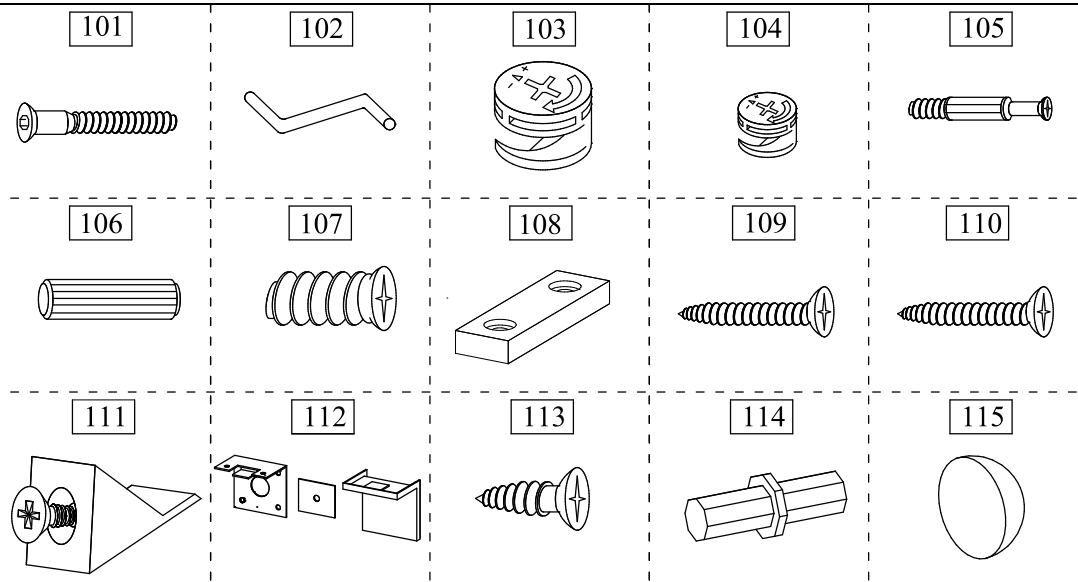


Модульная серия корпусной мебели "FEDERICA" Комод К-02



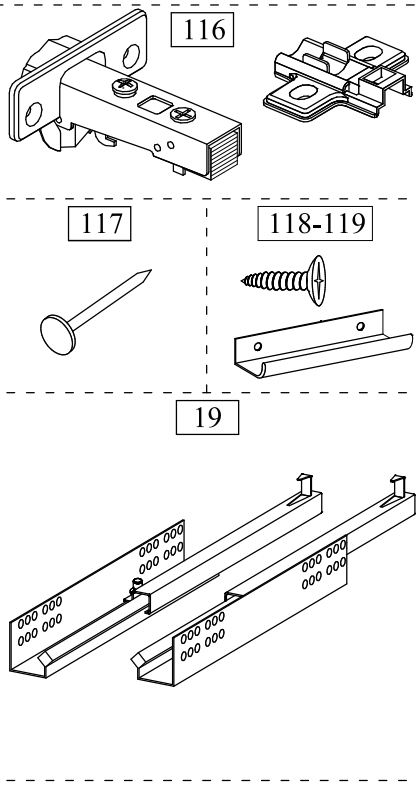
Инструкция по сборке

Материалы: ЛДСП, ЛМДФ, ХДФ крашенное



Ведомость фурнитуры

N п/п	Наименование фурнитуры	Кол-во
101	Евровинт 6.4x50	10
102	Ключ z-образный шестигранный	1
103	Эксцентрик 16 размер 15x13	14
104	Эксцентрик 12 размер 15x10	2
105	Дюбель DU 232 размер 30x8	16
106	Шкант 8x30	18
107	Евровинт 6.3x11	4
108	Подпятник 2 шурупа Mesan	6
109	Саморез 4x41 потай	4
110	Саморез 4x30	18
111	Уголок пластмассовый с саморезом	6
112	Уголок крепления шкафа к стене	2
113	Шуруп потайной 4x16	32
114	Полкодержатель металл. Ø5	8
115	Демпфер самоклеящийся d10 h3	4
116	Петля НАКЛАДНАЯ 90, чашка 35мм с ДОВОДЧИКОМ с ответной планкой	4
117	Гвоздь 2x20	50
118	Шуруп потайной 3.5x13	6
119	Ручка FEDERICO L=96	3



Правила эксплуатации и ухода за мебелью.

1. Мебель, перевозимая при температуре ниже 0°C, охлаждается и при установке в помещении "запотеваает", поэтому ее следует немедленно протереть чистой, сухой, мягкой тканью.
2. Мебель предназначена для эксплуатации в помещениях с температурой воздуха +10+28°C и относительной влажностью 50-70%. Не рекомендуется ставить мебель близко к источникам тепла, а также к сырым и холодным стенам. Ее следует беречь от прямого попадания солнечных лучей.
3. На поверхность деталей не следует ставить горячие и влажные предметы. Нежелательно попадание кислот, щелочей растворителей (спирт, бензин, ацетон).
4. Поверхности следует оберегать от механических повреждений, ударов и царапин, поскольку восстановить поверхность невозможно.
5. Поверхность мебели следует чистить специальным составом, который можно приобрести в магазине.
6. Зеркала и стекла рекомендуется чистить любыми средствами, предназначенными для этих целей.
7. Для предотвращения повреждения полового покрытия при перемещении мебели следует использовать подстилочный материал (картон, плотная ткань и т.п.)

Требования безопасности мебельной продукции при эксплуатации:

1. Использование мебельной продукции, выпущенной в обращение, должно осуществляться по назначению изделия мебели, указанному в маркировке, инструкции по сборке, эксплуатации и уходу, а так же (при необходимости) с учетом допустимых предельных нагрузок, указанных изготовителем;
2. Мебельная продукция, поставляемая в разобранном виде, должна собираться в соответствии с приложенной изготовителем инструкцией по сборке, включающей комплектовочную ведомость и схему монтажа;
3. При эксплуатации мебельной продукции необходимо исключить попадание воды и иных жидкостей на элементы изделия мебели;
4. При установке изделия мебели в непосредственной близости от нагревательных приборов их поверхности во время эксплуатации должны быть защищены от нагрева. Температура нагрева элементов мебели не должна превышать +40°C

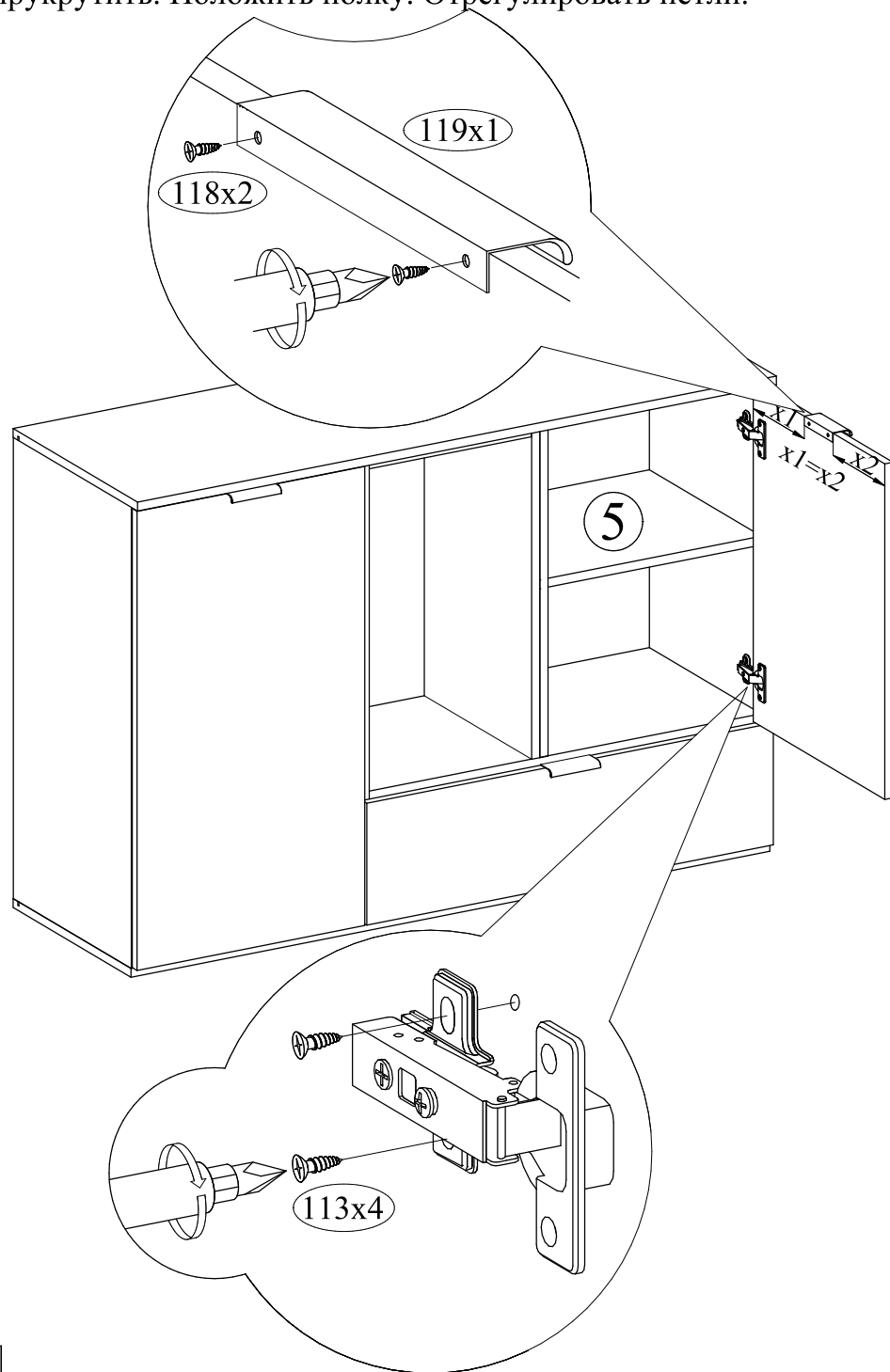
Порядок предъявления претензии на качество мебели.

Претензии по некомплектности и производственным дефектам в течение гарантийного срока должны направляться покупателем непосредственно в магазин, где приобретена мебель, с желательным приложением товарного чека и упаковочных ярлыков. По дефектам, появившимся из-за несоблюдения покупателем правил эксплуатации и ухода за мебелью, претензии не принимаются.

К сведению покупателя.

Предприятие оставляет за собой право вносить изменения в конструктивные элементы мебели на основе внедрения передовой технологии, улучшающие качество выпускаемой продукции. При обнаружении производственных дефектов ссылайтесь на номер набора мебели, номер ОТК, желательно приложить гарантийный талон и упаковочные ярлыки.

28 Прикрутить правую дверь. Отметить положение ручки и прукрутить. Положить полку. Отрегулировать петли.



Внимание покупателя: перед сборкой необходимо проверить целостность деталей в упаковке, а так же соответствие количества деталей и фурнитуры в пакетах согласно ведомости.

Комплектовочная ведомость деталей.

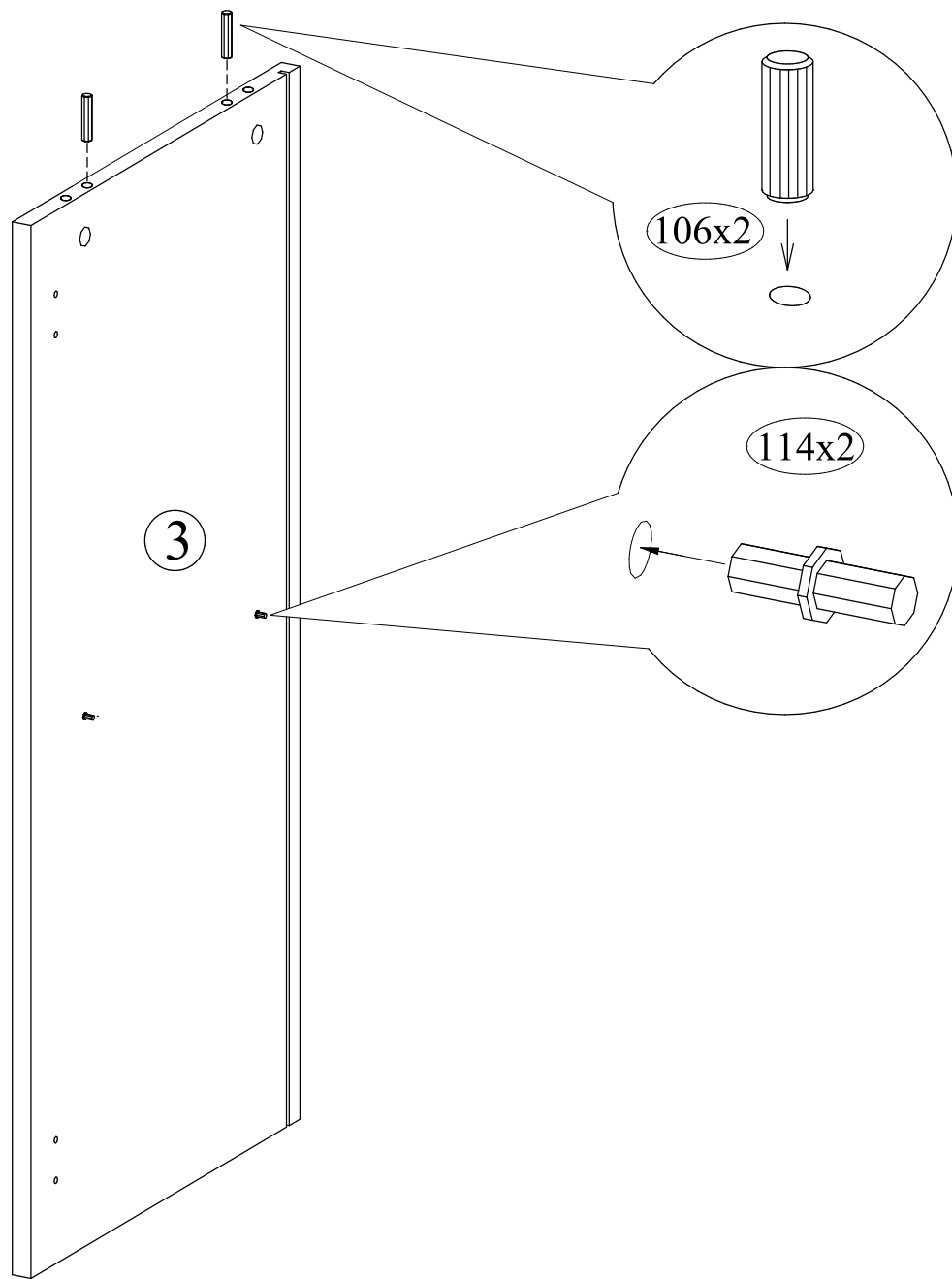
№ п/п	Наименование детали	Размер	Кол-во	Пакет N
1	Крышка	1252x422x16	1	1
2	Основание	1252x401x16	1	
3	Стенка боковая левая	833x400x16	1	
4	Стенка боковая правая	833x400x16	1	
5	Полка	416x370x16	2	
6	Стенка задняя	1230x421x3	2	
7	Соединитель задней стенки	L=415	2	2
8	Перегородка левая	833x379x16	1	
9	Перегородка правая	833x379x16	1	
10	Перегородка левая	610x379x16	1	
11	Перегородка правая	610x379x16	1	
12	Полка	768x379x16	1	
13	Стенка жесткости	610x318x16	1	
14	Панель	318x363x16	2	
15	Стенка боковая ящика левая	357x156x12	1	
16	Стенка боковая ящика правая	357x156x12	1	
17	Стенка задняя ящика	734x156x12	1	
18	Дно ящика	742x351x3	1	
19	Направляющие quadro	L=350мм	1	3
	Фурнитура	Пакет	1	4

Двери и накладка ящика комплектуются отдельно от корпуса комода.

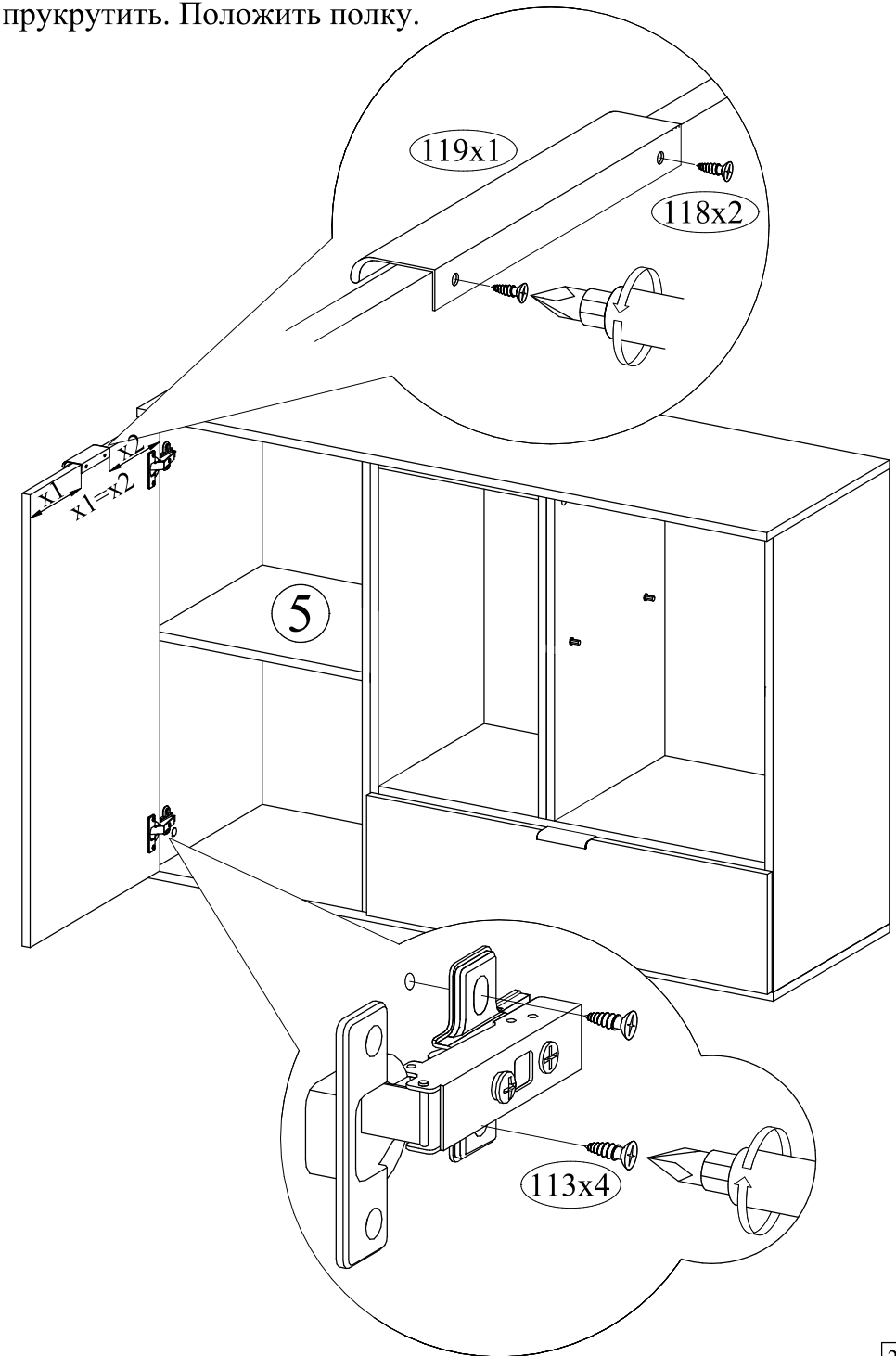
Комплектовочная ведомость.

№ п/п	Наименование детали	Размер	Кол-во	Пакет N
20	Накладка ящика	796x220x16	1	1
21	Дверь	829x446x16	1	
22	Дверь	606x446x16	1	

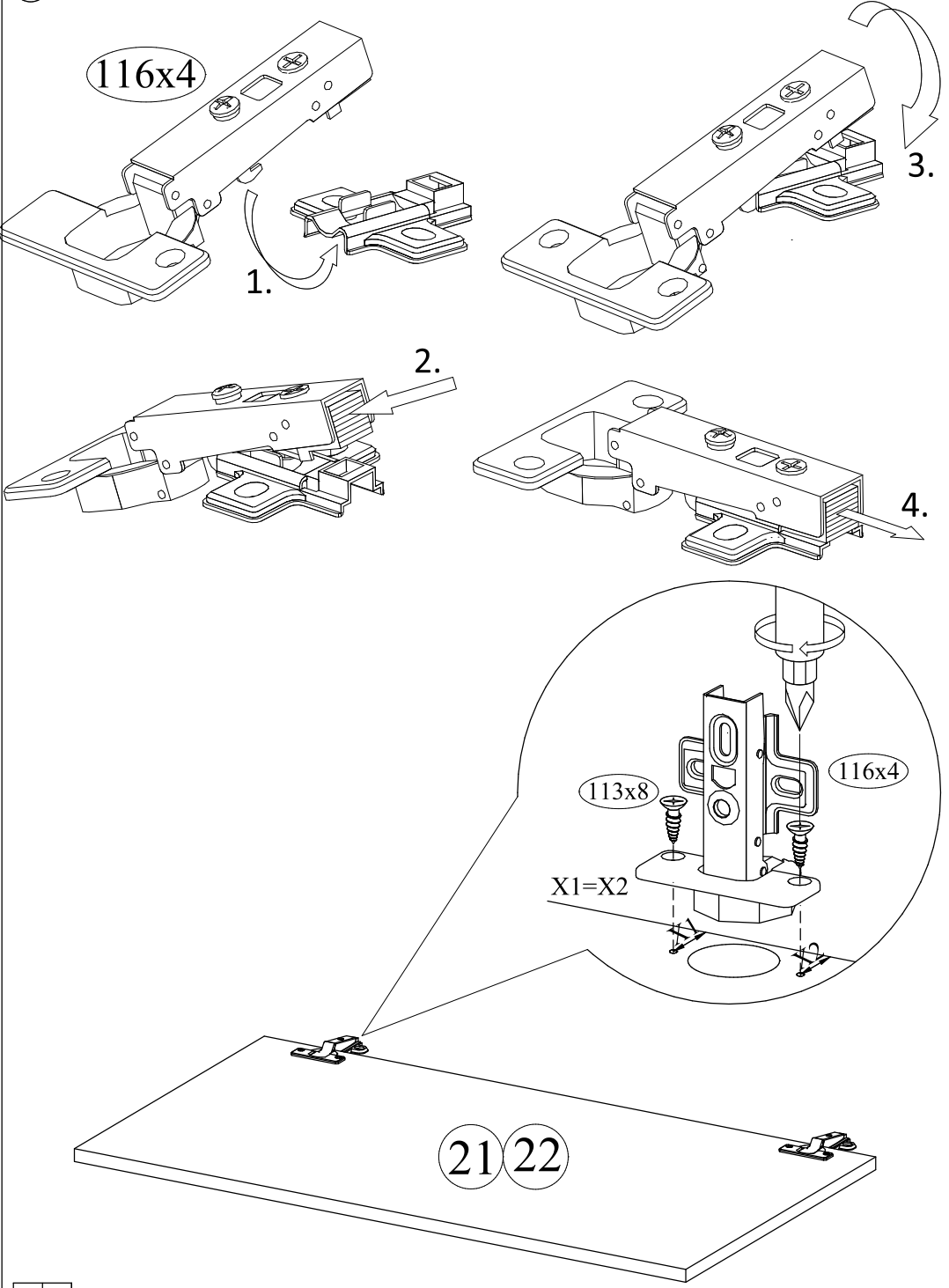
1 В стенку боковую левую вставить шканты и полкодержатели



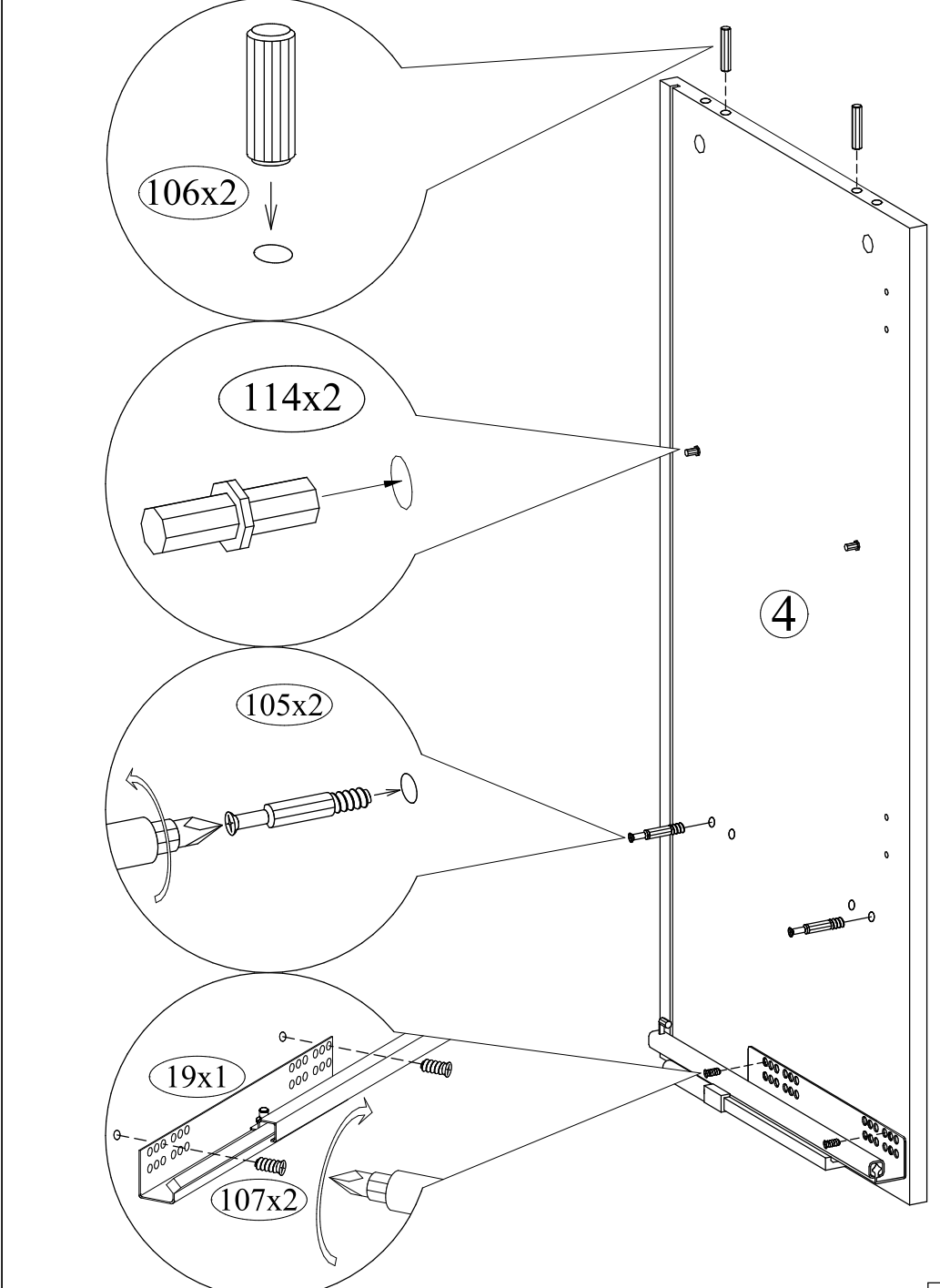
27 Прикрутить левую дверь. Отметить положение ручки и прикрутить. Положить полку.



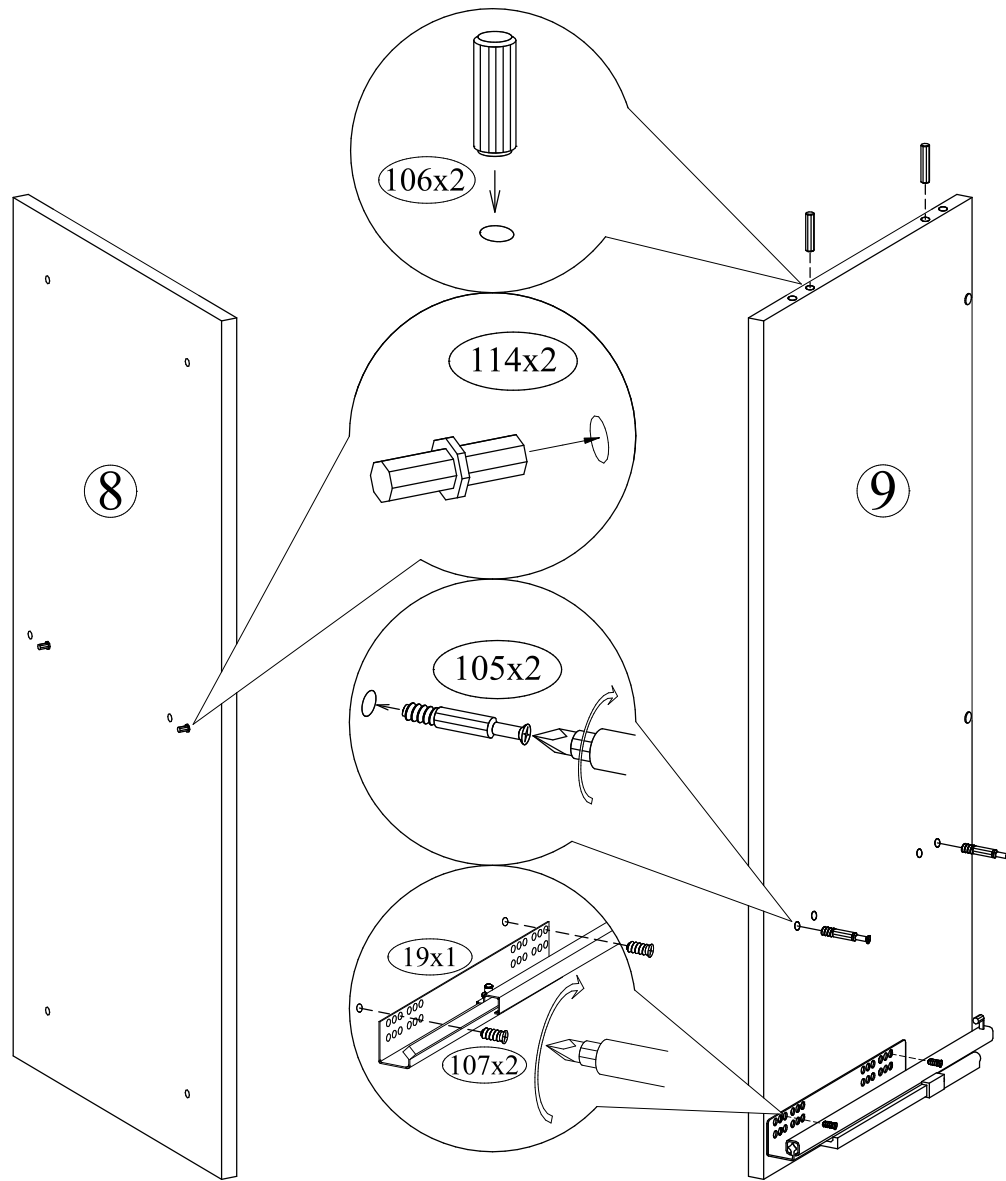
26 Собрать петли. Прикрутить петли к дверям.



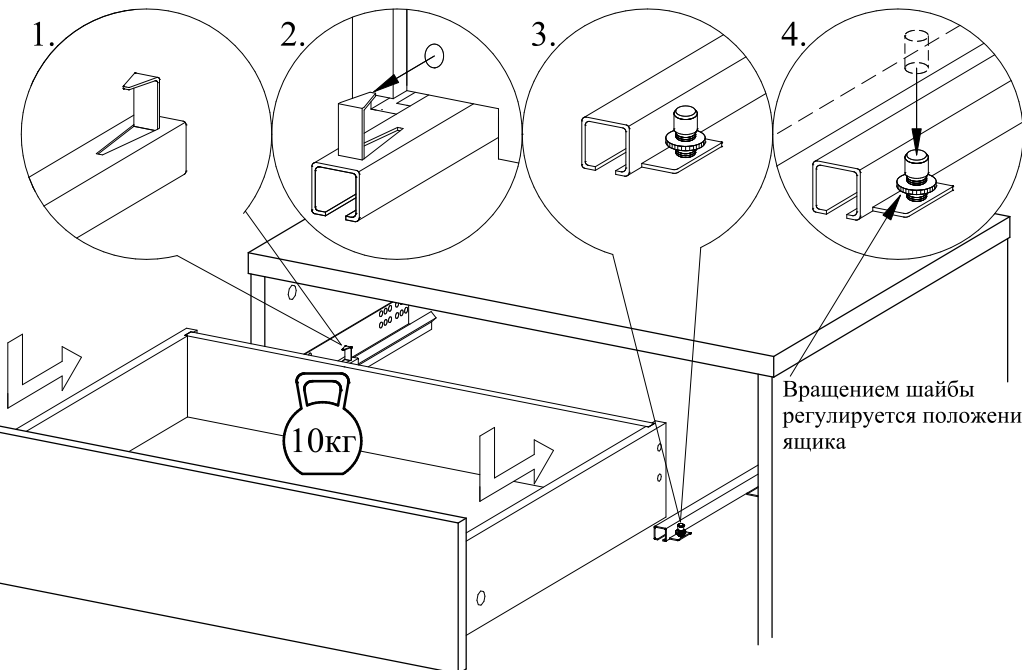
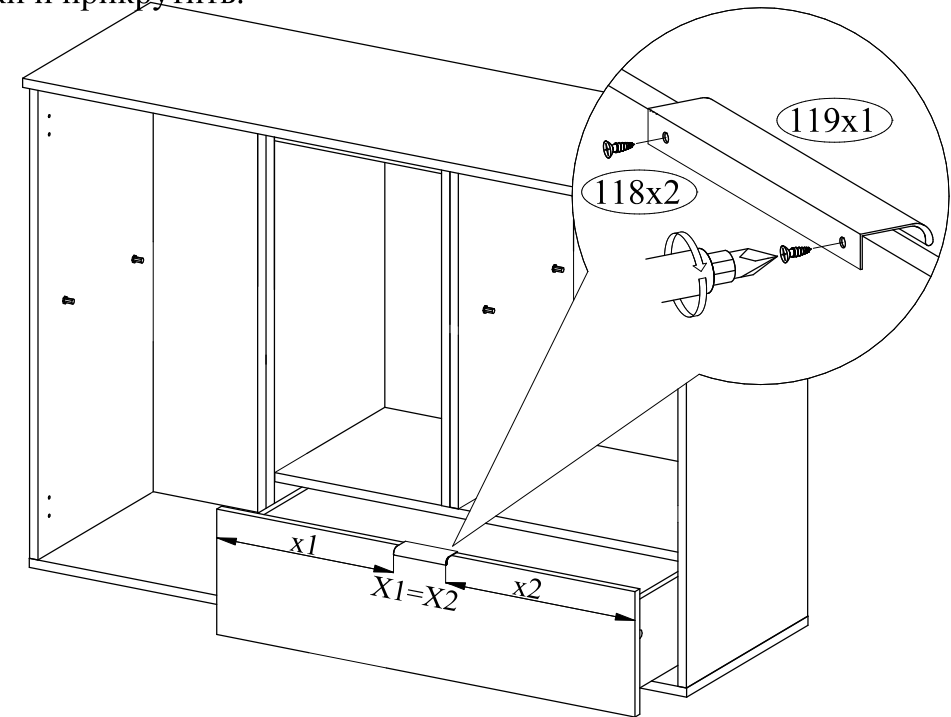
2 В стенку боковую правую вставить шканты и полкодержатели, закрутить дюбели. Прикрутить направляющую.



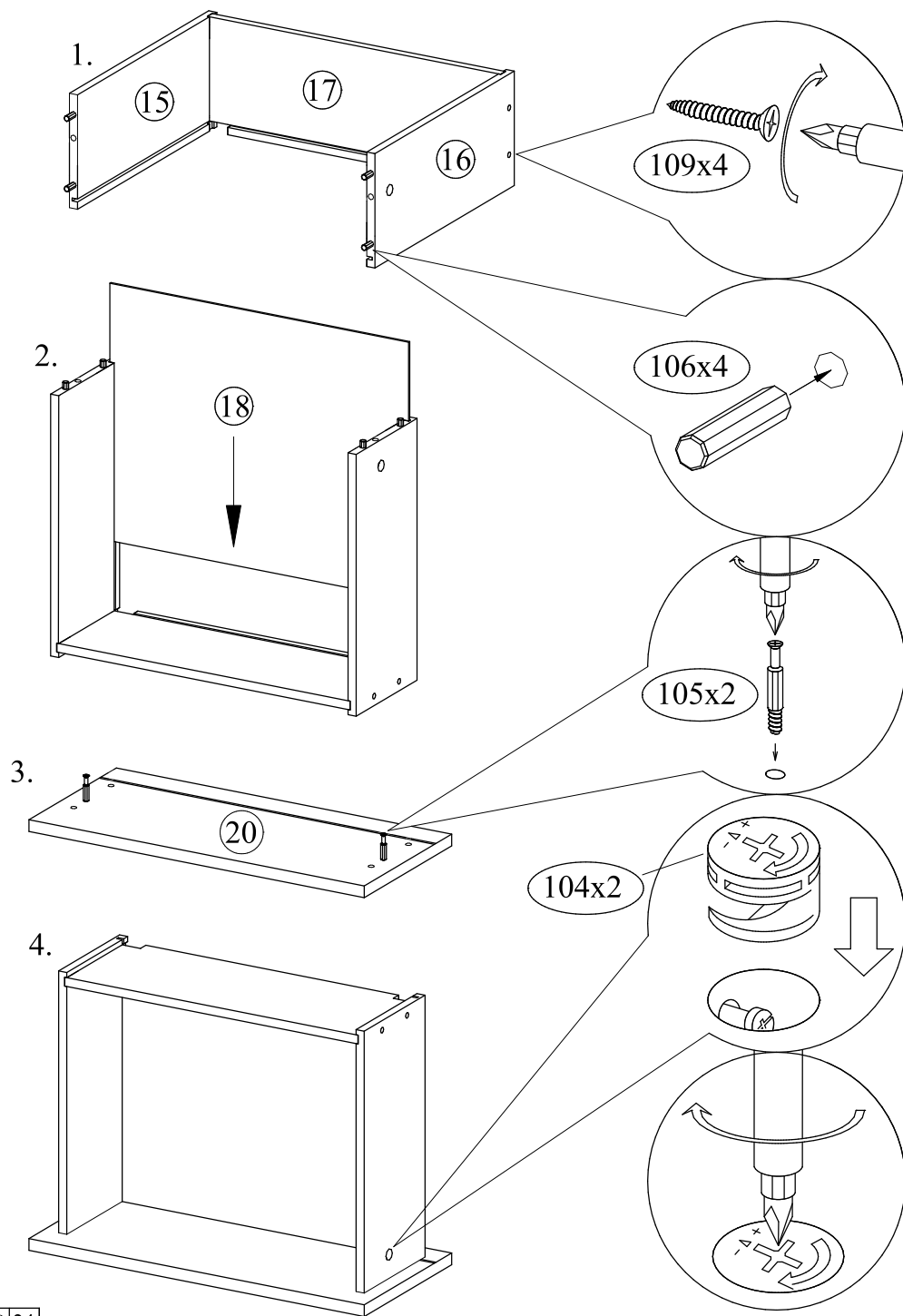
③ В перегородки вставить шканты и полкодержатели, закрутить дюбели. Прикрутить направляющую.



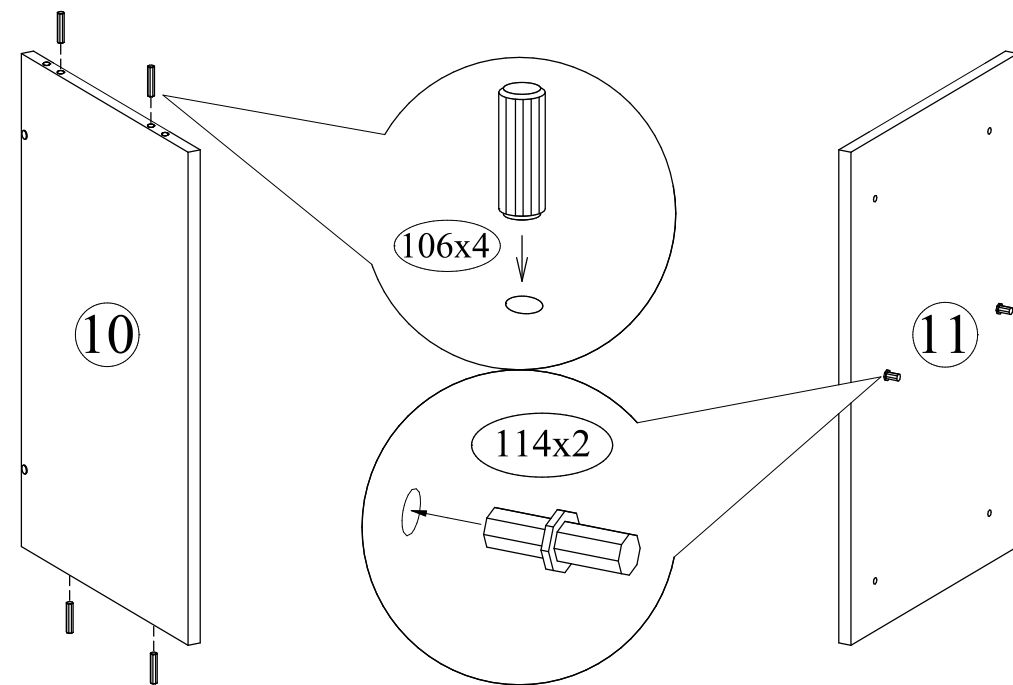
⑤ Установить собранный ящик в корпус комода. Отметить положение ручки и прикрутить.



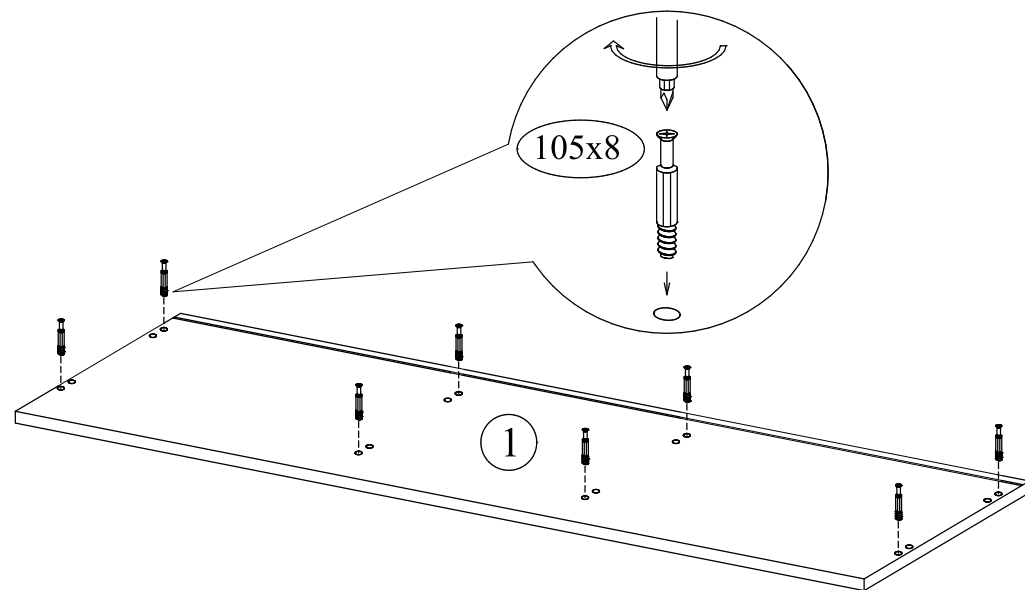
24 Собрать корпус выдвижного ящика



4 В перегородки вставить шканты и полкодержатели

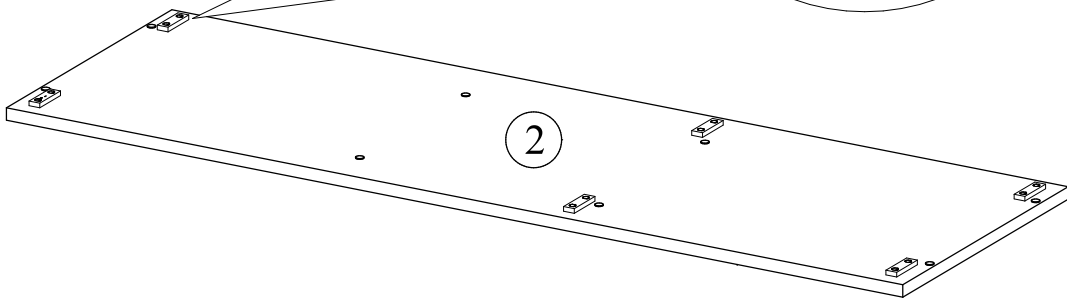
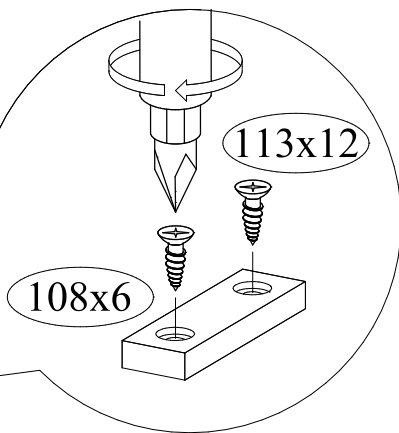
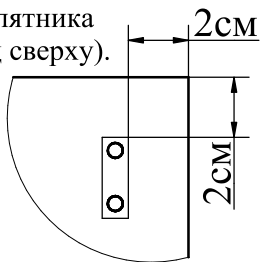


5 В крышку закрутить дюбели

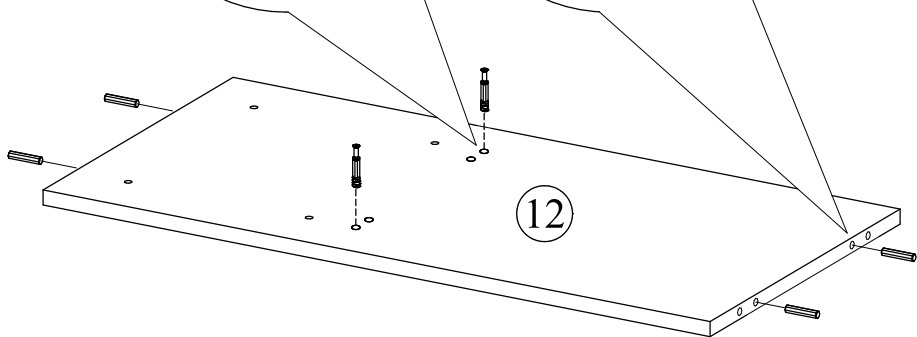
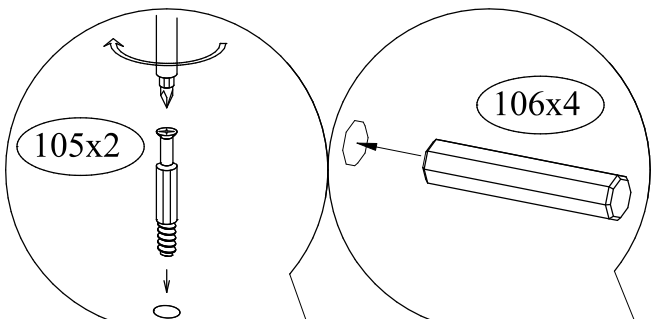


6 К основанию прикрутить подпятники

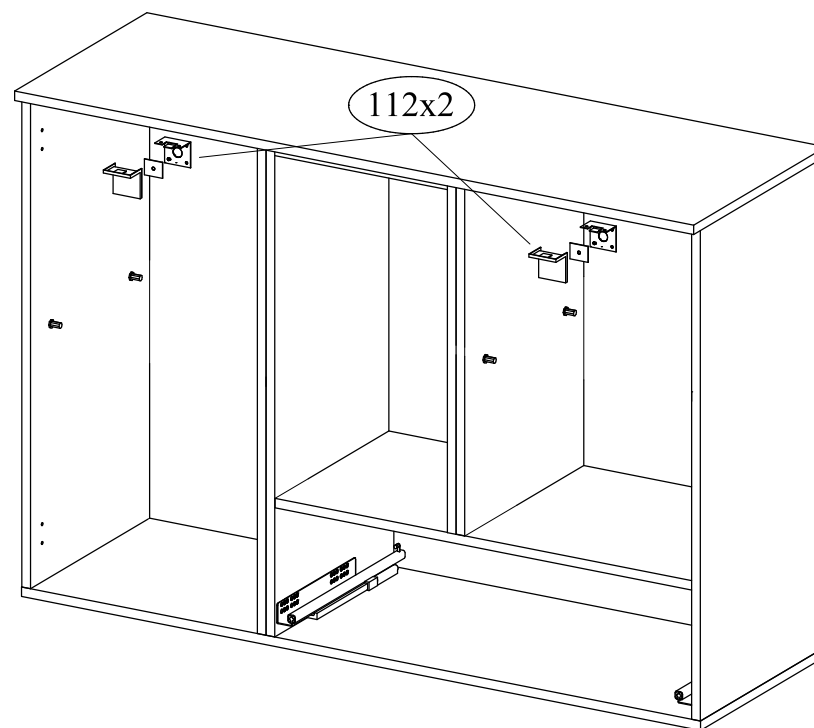
Рекомендуемое
расположение
подпятника
(вид сверху).



7 В полку вставить шканты, закрутить дюбели



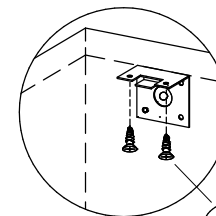
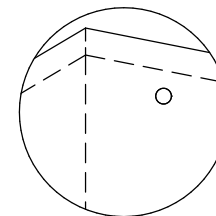
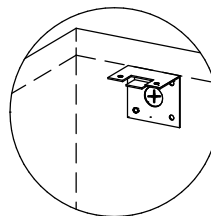
23 Закрепить комод к стене



1 приложить уголок к крышке и стенке задней. В стенке задней отметить положение отверстия

2 просверлить отверстие в стенке задней и в стене

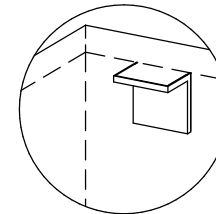
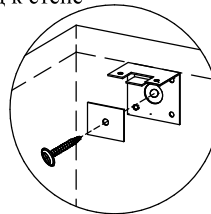
3 прикрутить уголок к крышке шурупами 4x16



4 при помощи дюбеля притянуть комод к стене

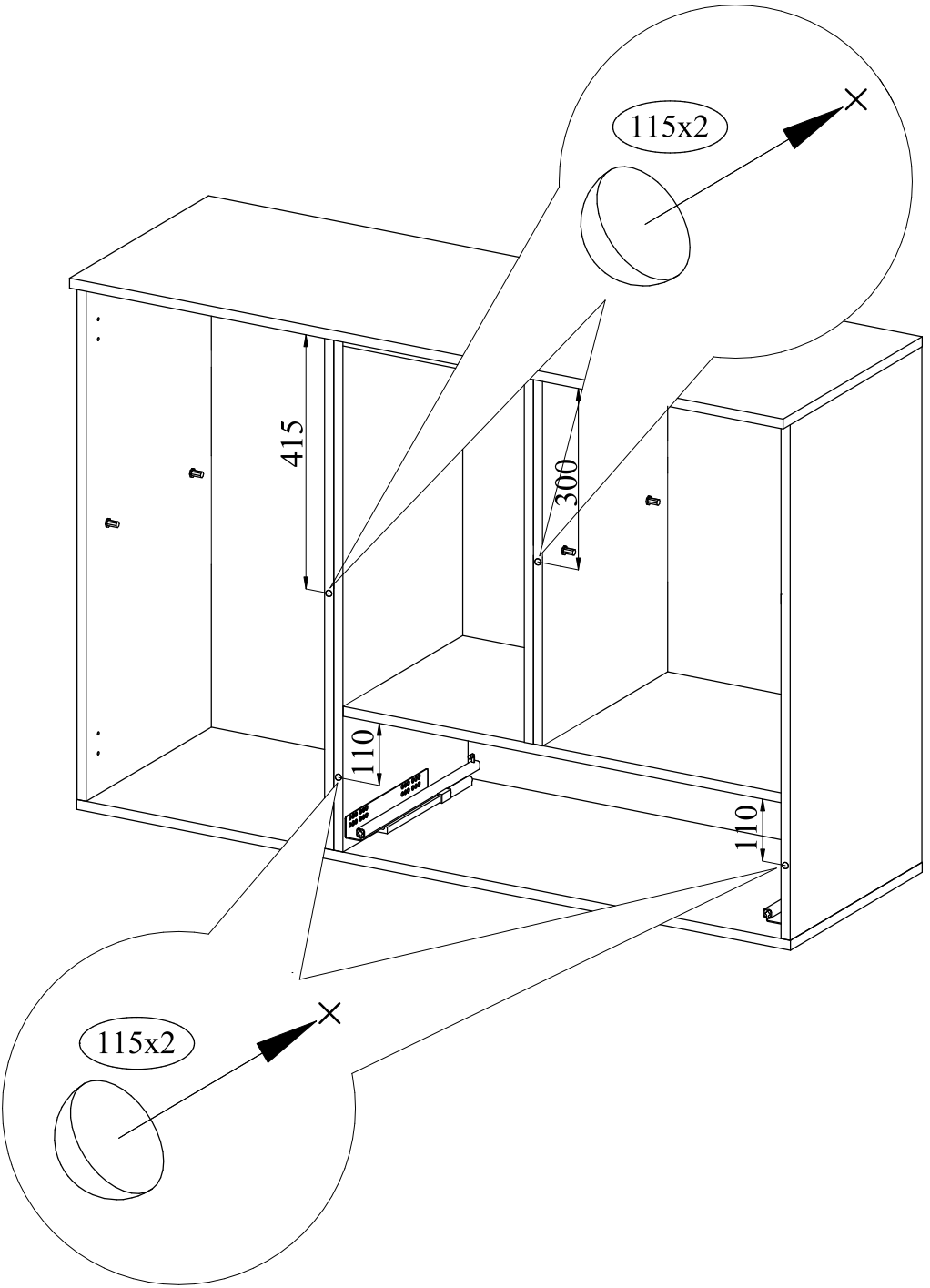
5 установить заглушку

113x4

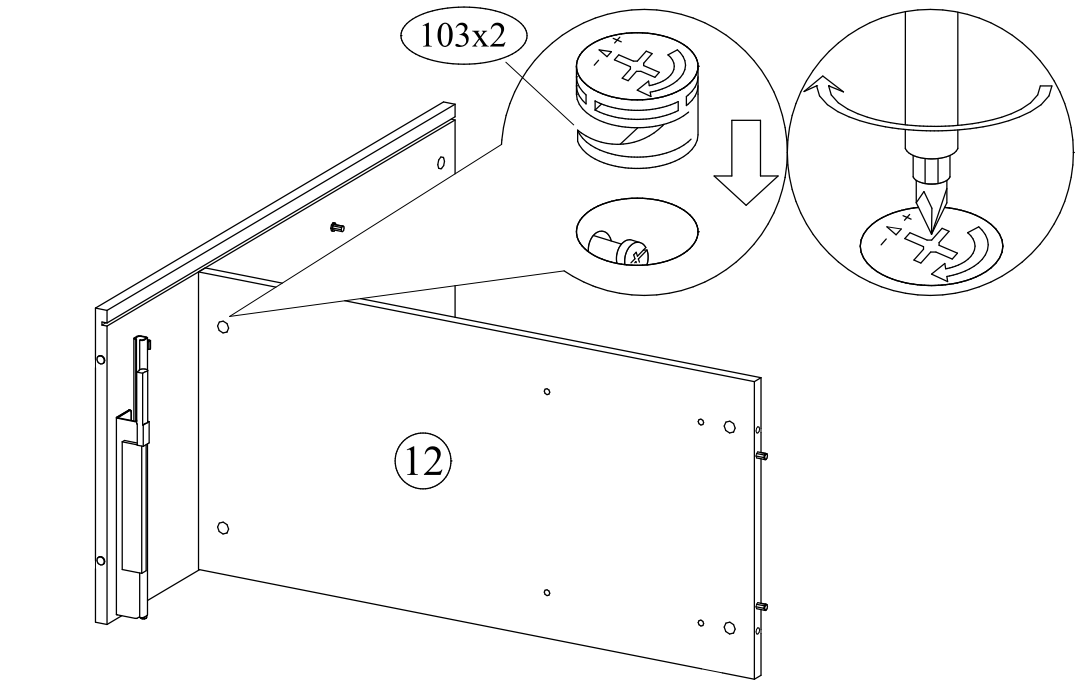


Примечание.
Дюбеля (крепеж) для крепления комода к стене в комплект фурнитуры не входят, покупатель самостоятельно приобретает в магазине крепеж специально предназначенный для его типа стены. Необходима консультация продавца.

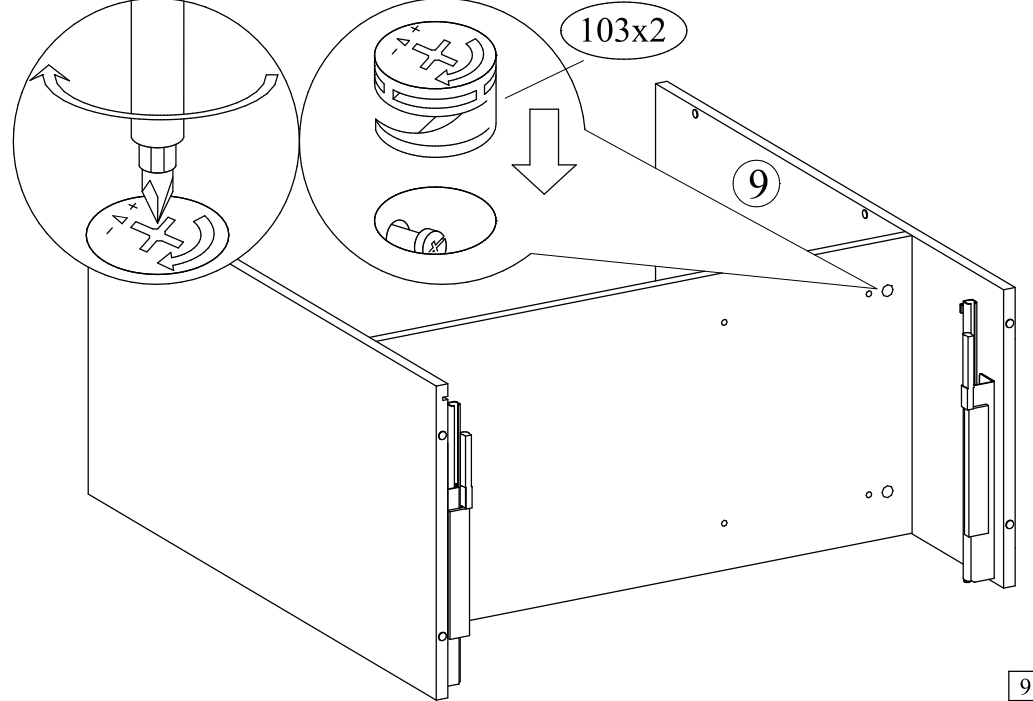
22 К стенке боковой, перегородке и полкам приклеить демпферы



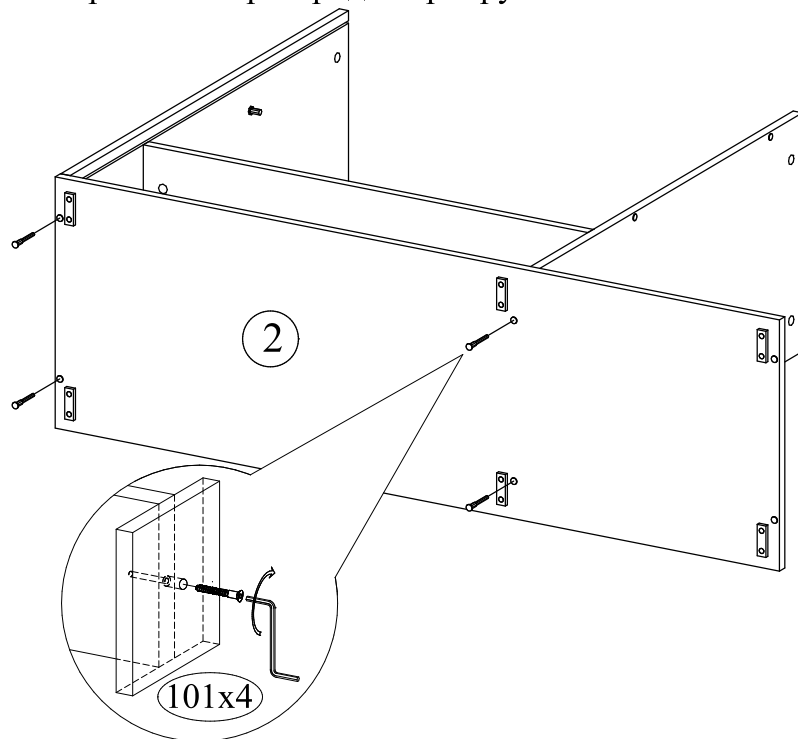
8 Соединить стенку боковую правую и полку



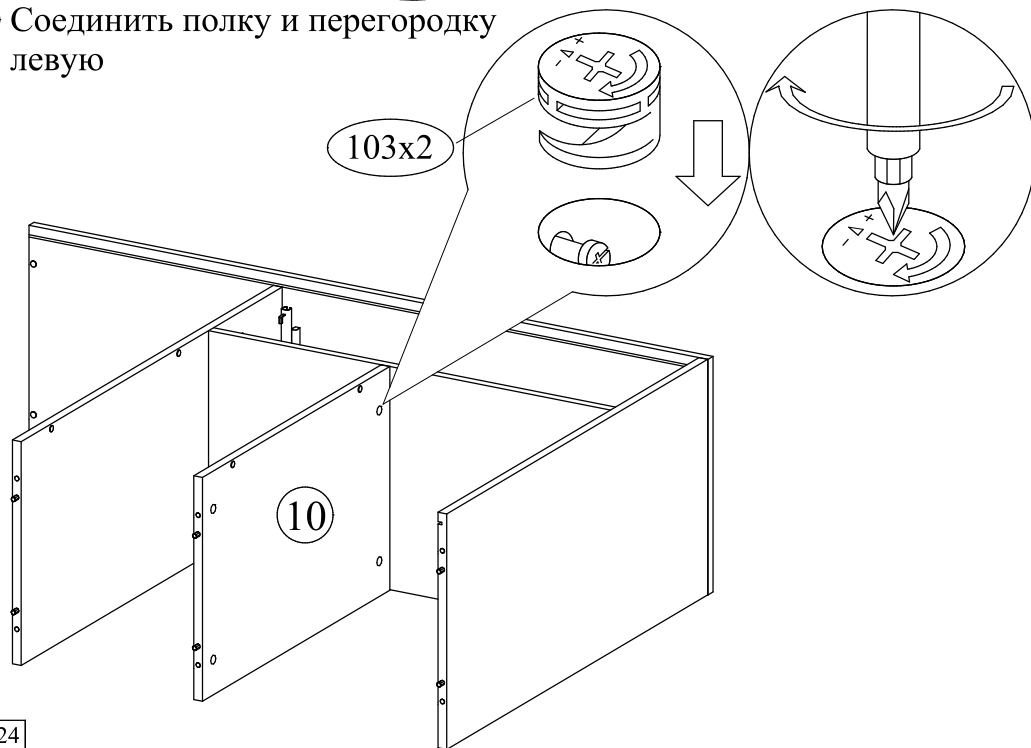
9 Соединить полку и перегородку правую



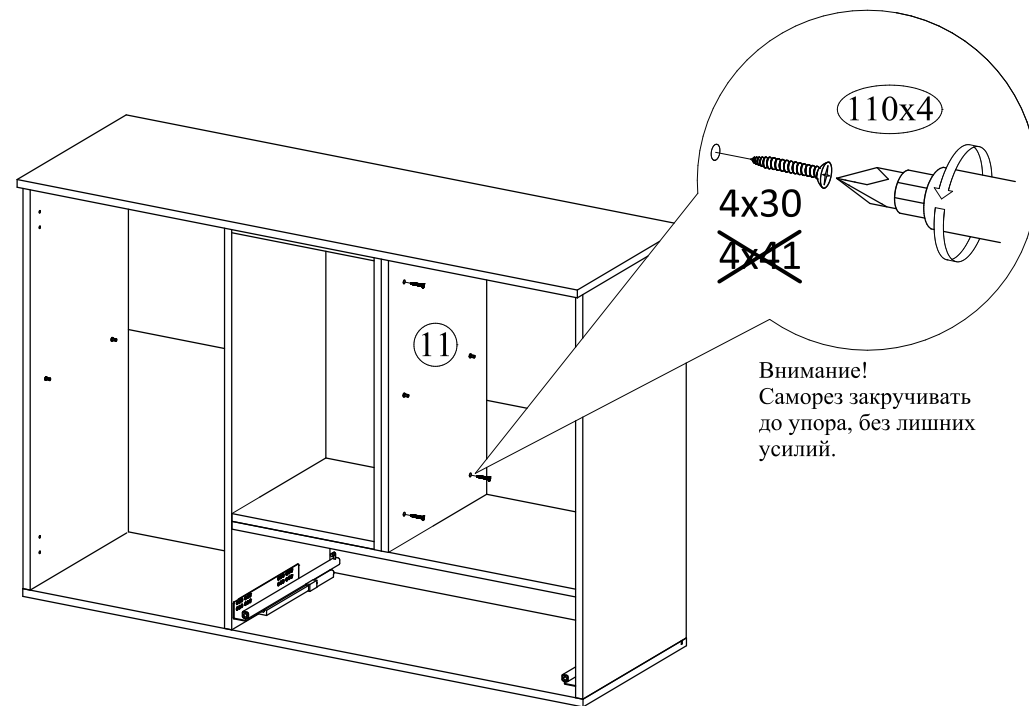
10 К стенке боковой правой и перегородке прикрутить основание



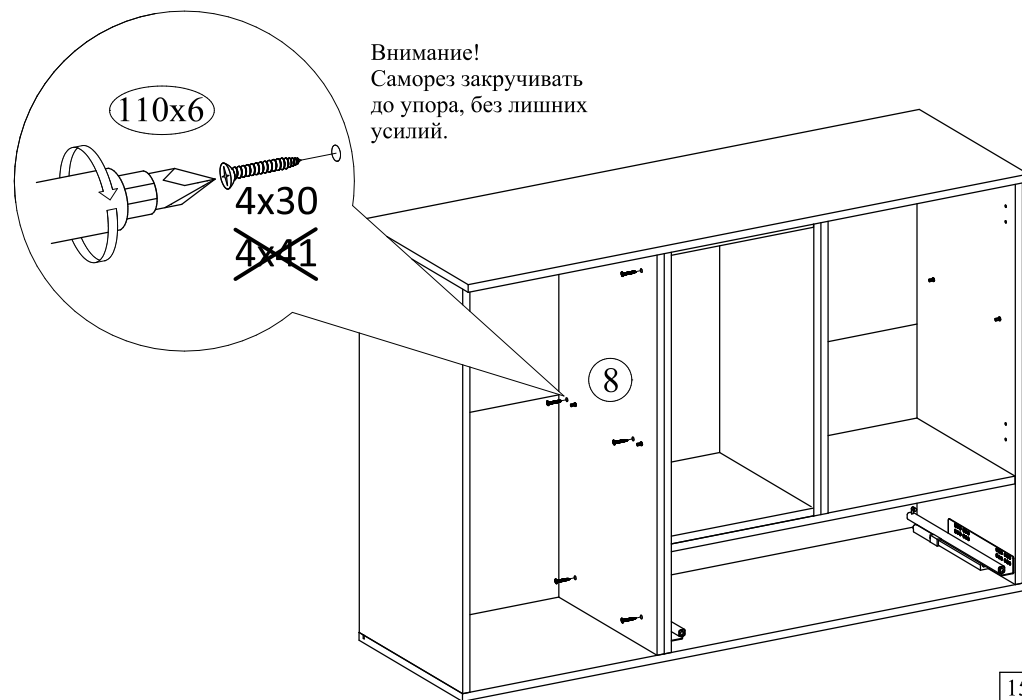
11 Соединить полку и перегородку левую



20 К перегородке левой прикрутить перегородку правую

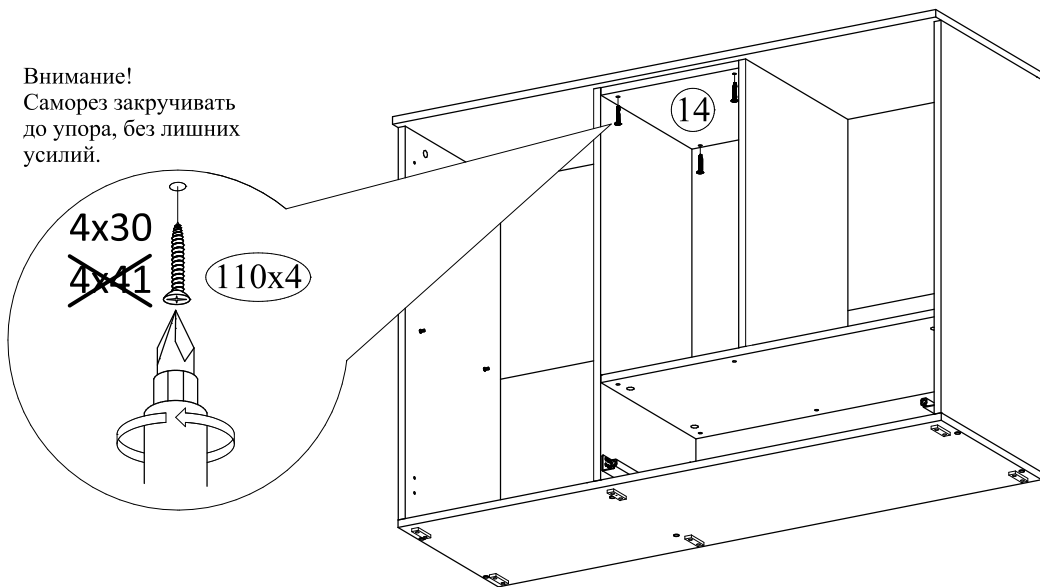


21 К перегородке правой прикрутить перегородку левую



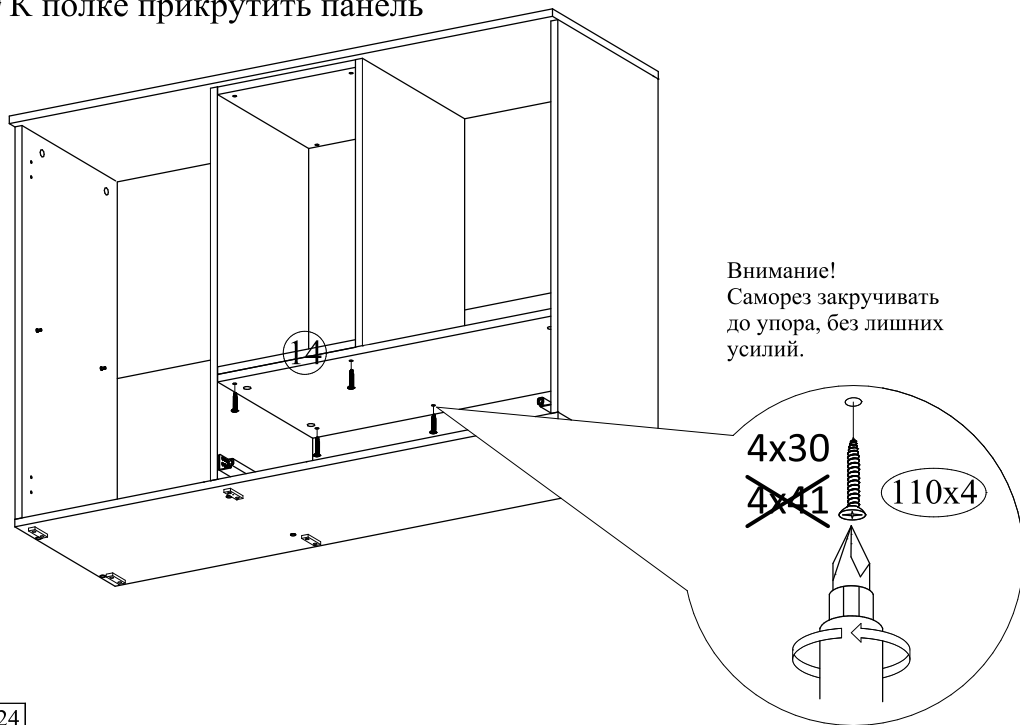
18 К крышке прикрутить панель

Внимание!
Саморез закручивать до упора, без лишних усилий.

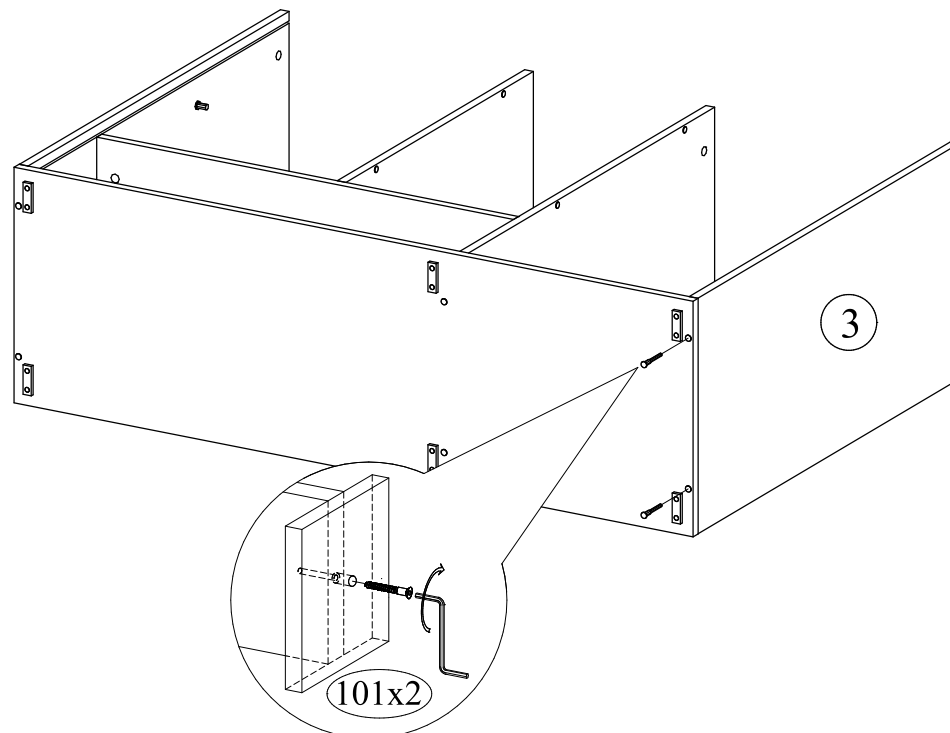


19 К полке прикрутить панель

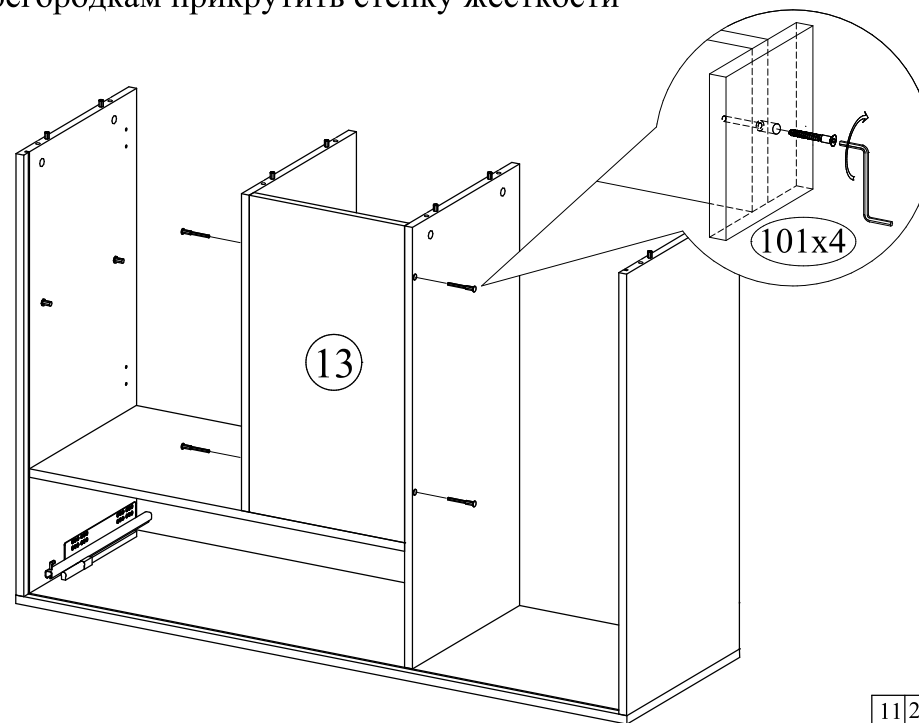
Внимание!
Саморез закручивать до упора, без лишних усилий.



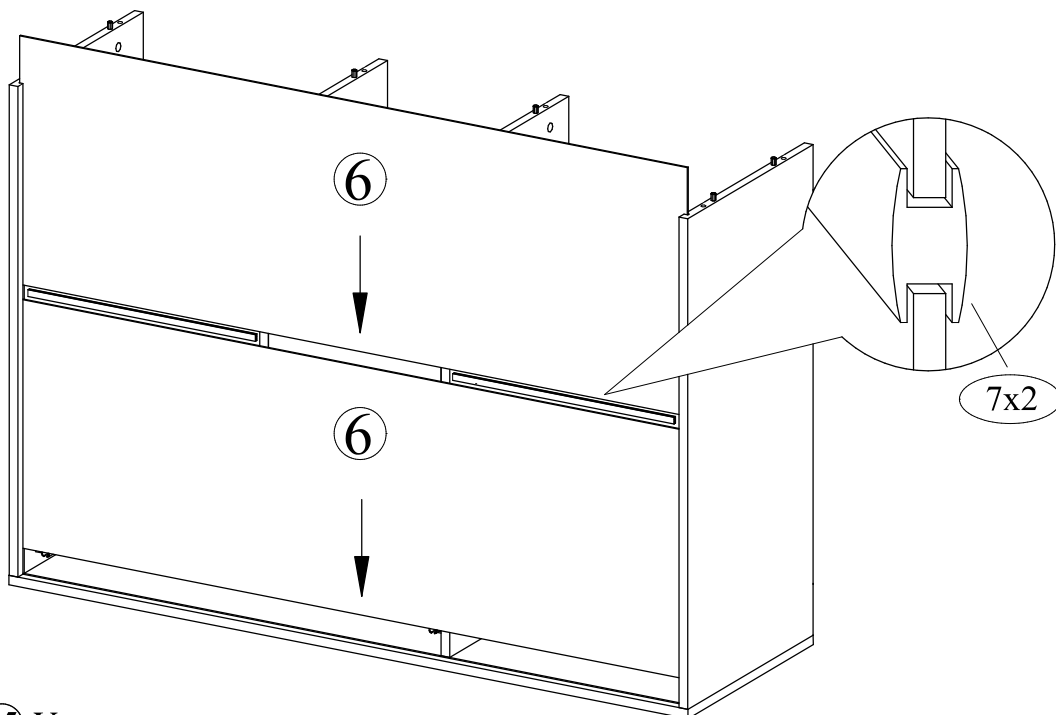
12 Прикрутить к основанию стенку боковую левую



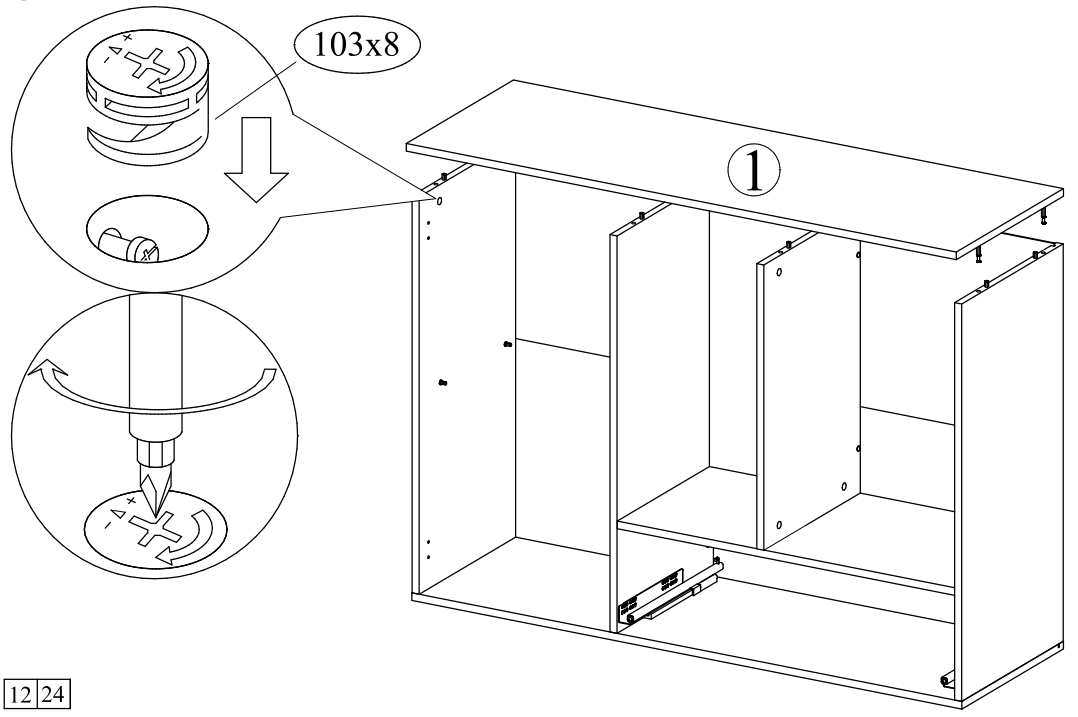
13 К перегородкам прикрутить стенку жесткости



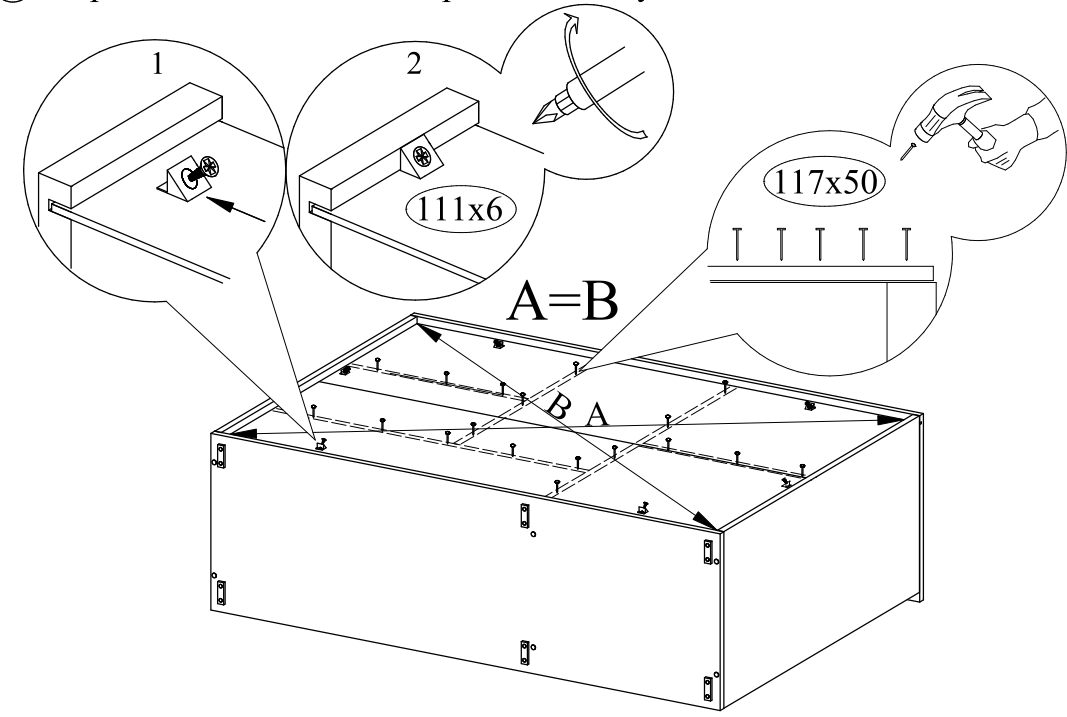
14 Вставить стенку заднюю и соединитель задней стенки



15 Установить крышку



16 Выровнять диагонали. Закрепить стенку заднюю.



17 В панели (только в 1 шт) просверлить отверстия

