

## ГАРАНТИЙНЫЙ ТАЛОН

Заполняется магазином, где приобретено изделие

\_\_\_\_\_ (Наименование изделия)

Дата выпуска \_\_\_\_\_

Дата продажи \_\_\_\_\_

Владелец изделия \_\_\_\_\_

\_\_\_\_\_ (Фамилия, Имя, Отчество)

Адрес \_\_\_\_\_

Установлен дефект \_\_\_\_\_

Исправил мастер \_\_\_\_\_

\_\_\_\_\_ (подпись)

### ГАРАНТИИ

24 месяца со дня приобретения по предъявлению гарантийного талона по обнаруженным дефектам. За механические повреждения, потертости, сколы, фабрика ответственности не несет.

Наш адрес: РОССИЯ, 156009, Костромская область, г. Кострома,

ул. Юбилейная, д.28, [torokov@vashden.com](mailto:torokov@vashden.com)

Контактный телефон: 8(4942) 42-14-00, 42-23-51

\_\_\_\_\_ (линия отреза)

### ПАСПОРТ

1. Дата выпуска

2. Отметка магазина о продаже

3. Штамп магазина

4. « \_\_\_\_ » \_\_\_\_\_ 20 \_\_\_\_ г.

Пункты 2,3,4 заполняются в магазине при покупке мебели.

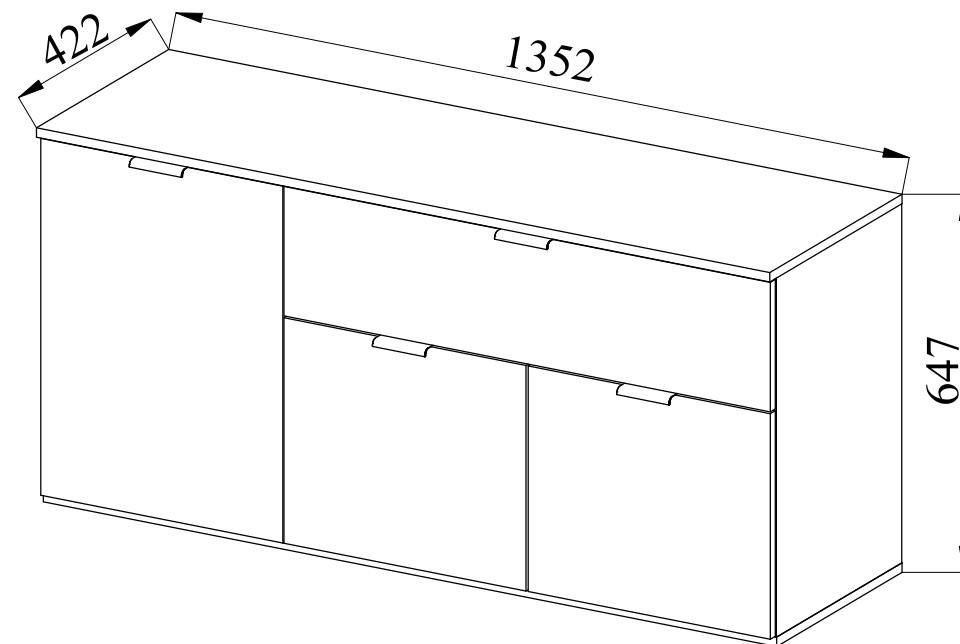
Сертификат \_\_\_\_\_



Фабрика Мебели "Ваш День"  
156009, г. Кострома, ул. Юбилейная, д.28

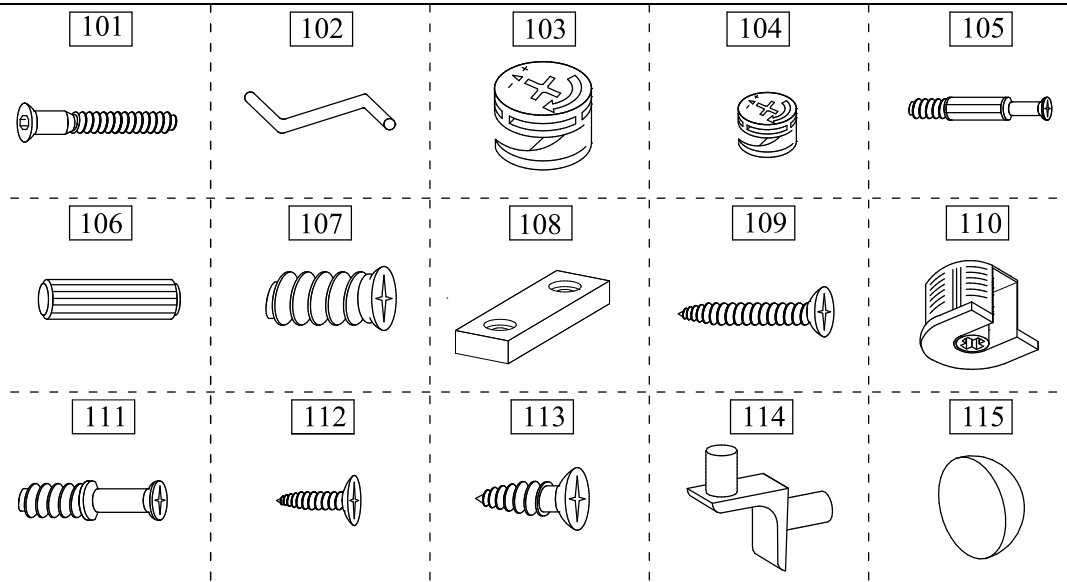


## Модульная серия корпусной мебели "FEDERICA" Комод К-03



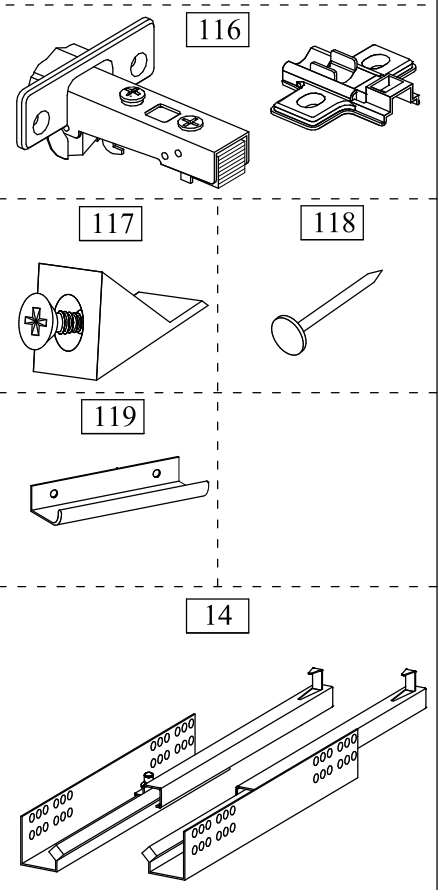
### Инструкция по сборке

Материалы: ЛДСП, ЛМДФ, ХДФ крашенное



Ведомость фурнитуры

N п/п	Наименование фурнитуры	Кол-во
101	Евровинт 6.4x50	6
102	Ключ z-образный шестигранный	1
103	Эксцентрик 16 размер 15x13	6
104	Эксцентрик 12 размер 15x10	2
105	Дюбель DU 232 размер 30x8	8
106	Шкант 8x30	10
107	Евровинт 6.3x11	4
108	Подпятник 2 шурупа Mesan	6
109	Саморез 4x41 потай	4
110	Эксцентриковая стяжка VB35Ø20	4
111	Дюбель DU321Ø5	4
112	Шуруп потайной 3.5x13	8
113	Шуруп потайной 4x16	36
114	Полкодержатель угловой	4
115	Демпфер самоклеящийся d10 h3	5
116	Петля НАКЛАДНАЯ 90, чашка 35мм с ДОВОДЧИКОМ с ответной планкой	6
117	Уголок пластмассовый с саморезом	8
118	Гвоздь 2x20	50
119	Ручка FEDERICO L=96	4



Правила эксплуатации и ухода за мебелью.

1. Мебель, перевозимая при температуре ниже 0°C, охлаждается и при установке в помещении "запотеваает", поэтому ее следует немедленно протереть чистой, сухой, мягкой тканью.
2. Мебель предназначена для эксплуатации в помещениях с температурой воздуха +10+28°C и относительной влажностью 50-70%. Не рекомендуется ставить мебель близко к источникам тепла, а также к сырým и холодным стенам. Ее следует беречь от прямого попадания солнечных лучей.
3. На поверхность деталей не следует ставить горячие и влажные предметы. Нежелательно попадание кислот, щелочей растворителей (спирт, бензин, ацетон).
4. Поверхности следует оберегать от механических повреждений, ударов и царапин, поскольку восстановить поверхность невозможно.
5. Поверхность мебели следует чистить специальным составом, который можно приобрести в магазине.
6. Зеркала и стекла рекомендуется чистить любыми средствами, предназначенными для этих целей.
7. Для предотвращения повреждения полового покрытия при перемещении мебели следует использовать подстилочный материал (картон, плотная ткань и т.п.)

Требования безопасности мебельной продукции при эксплуатации:

1. Использование мебельной продукции, выпущенной в обращение, должно осуществляться по назначению изделия мебели, указанному в маркировке, инструкции по сборке, эксплуатации и уходу, а так же (при необходимости) с учетом допустимых предельных нагрузок, указанных изготовителем;
2. Мебельная продукция, поставляемая в разобранном виде, должна собираться в соответствии с приложенной изготовителем инструкцией по сборке, включающей комплектующую ведомость и схему монтажа;
3. При эксплуатации мебельной продукции необходимо исключить попадание воды и иных жидкостей на элементы изделия мебели;
4. При установке изделия мебели в непосредственной близости от нагревательных приборов их поверхности во время эксплуатации должны быть защищены от нагрева. Температура нагрева элементов мебели не должна превышать +40°C

Порядок предъявления претензии на качество мебели.

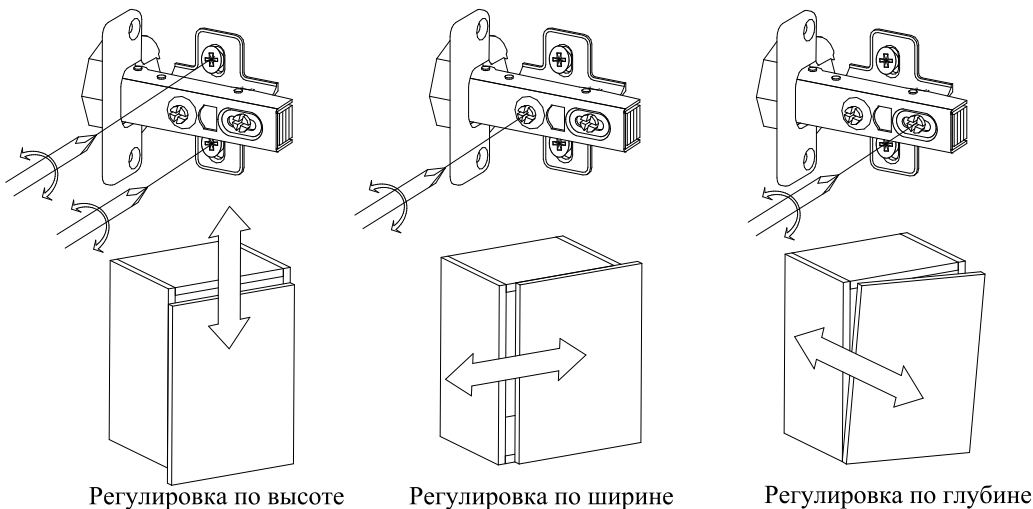
Претензии по некомплектности и производственным дефектам в течение гарантийного срока должны направляться покупателем непосредственно в магазин, где приобретена мебель, с желательным приложением товарного чека и упаковочных ярлыков. По дефектам, появившимся из-за несоблюдения покупателем правил эксплуатации и ухода за мебелью, претензии не принимаются.

К сведению покупателя.

Предприятие оставляет за собой право вносить изменения в конструктивные элементы мебели на основе внедрения передовой технологии, улучшающие качество выпускаемой продукции. При обнаружении производственных дефектов ссылайтесь на номер набора мебели, номер ОТК, желательно приложить гарантийный талон и упаковочные ярлыки.

18 При необходимости отрегулируйте положение дверей

Регулировка дверей



Для заметок

Внимание покупателя: перед сборкой необходимо проверить целостность деталей в упаковке, а так же соответствие количества деталей и фурнитуры в пакетах согласно ведомости.

Комплектовочная ведомость деталей.

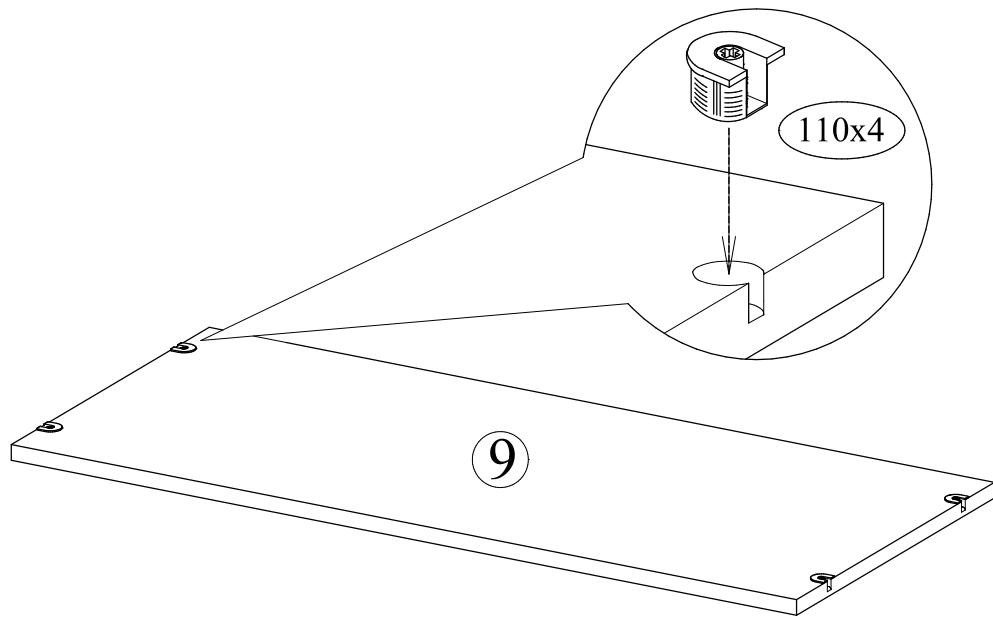
№ п/п	Наименование детали	Размер	Кол-во	Пакет N
1	Крышка	1352x422x16	1	1
2	Основание	1352x401x16	1	
3	Перегородка	610x379x16	1	
4	Полка	434x379x16	1	
5	Стенка задняя	1330x309x3	2	
6	Соединитель задней стенки	L=1350	1	
7	Стенка боковая левая	610x400x16	1	2
8	Стенка боковая правая	610x400x16	1	
9	Полка	868x379x16	1	
10	Стенка боковая ящика левая	357x156x12	1	
11	Стенка боковая ящика правая	357x156x12	1	
12	Стенка задняя ящика	834x156x12	1	
13	Дно ящика	842x351x3	1	
14	Направляющие quadro	L=350мм	1	3
	Фурнитура	Пакет		4

Фасады комплектуются отдельно от корпуса комода.

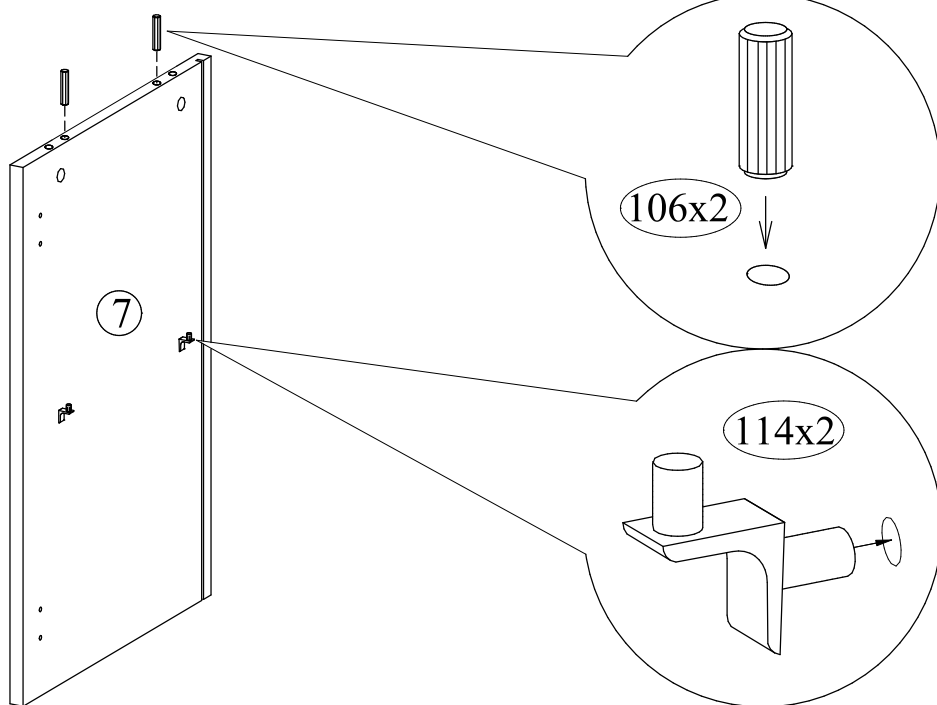
Комплектовочная ведомость.

№ п/п	Наименование детали	Размер	Кол-во	Пакет N
15	Накладка ящика	896x220x16	1	1
16	Дверь	606x446x16	1	
17	Дверь	383x446x16	2	

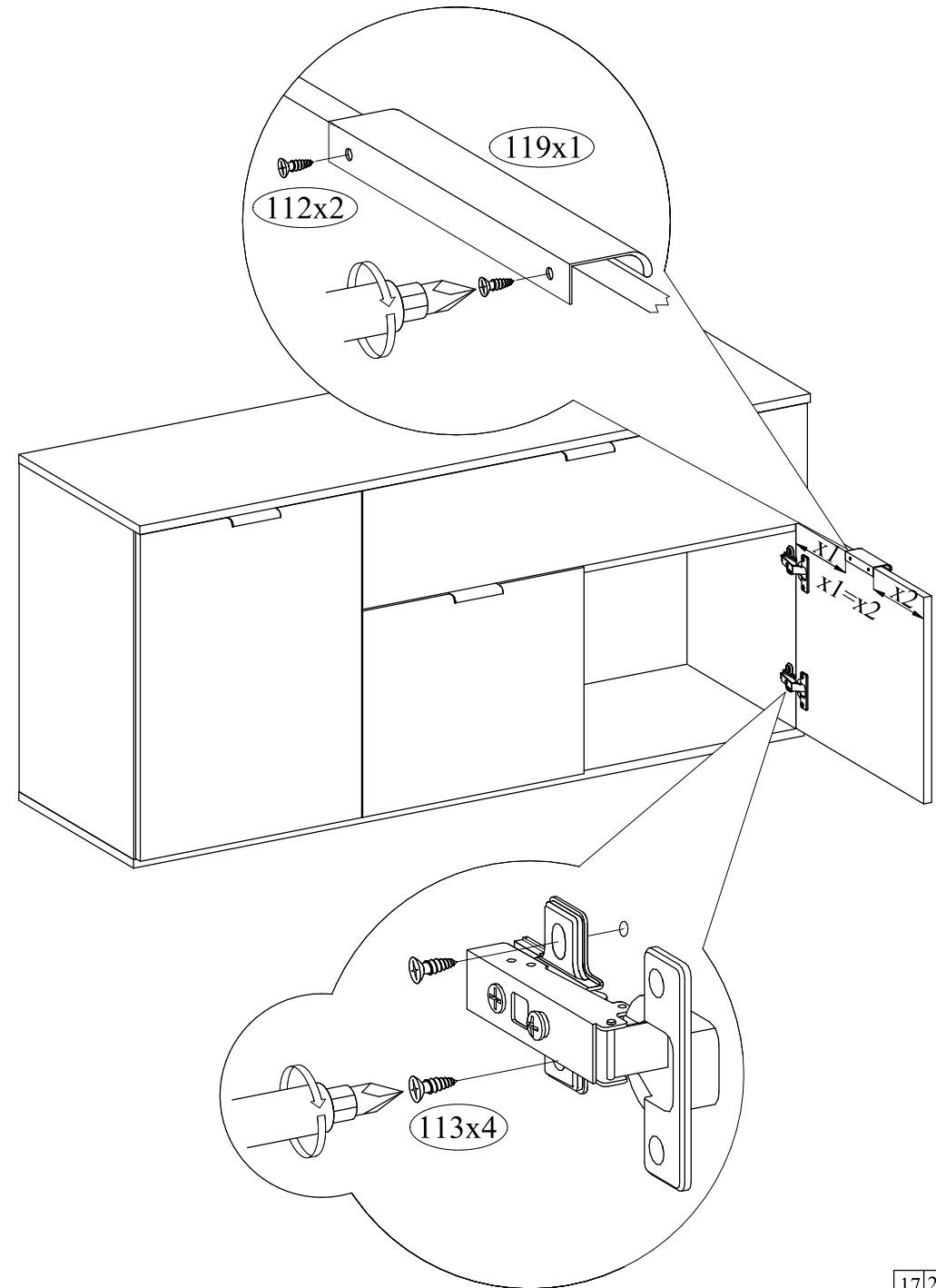
① В полку вставить эксцентриковую стяжку



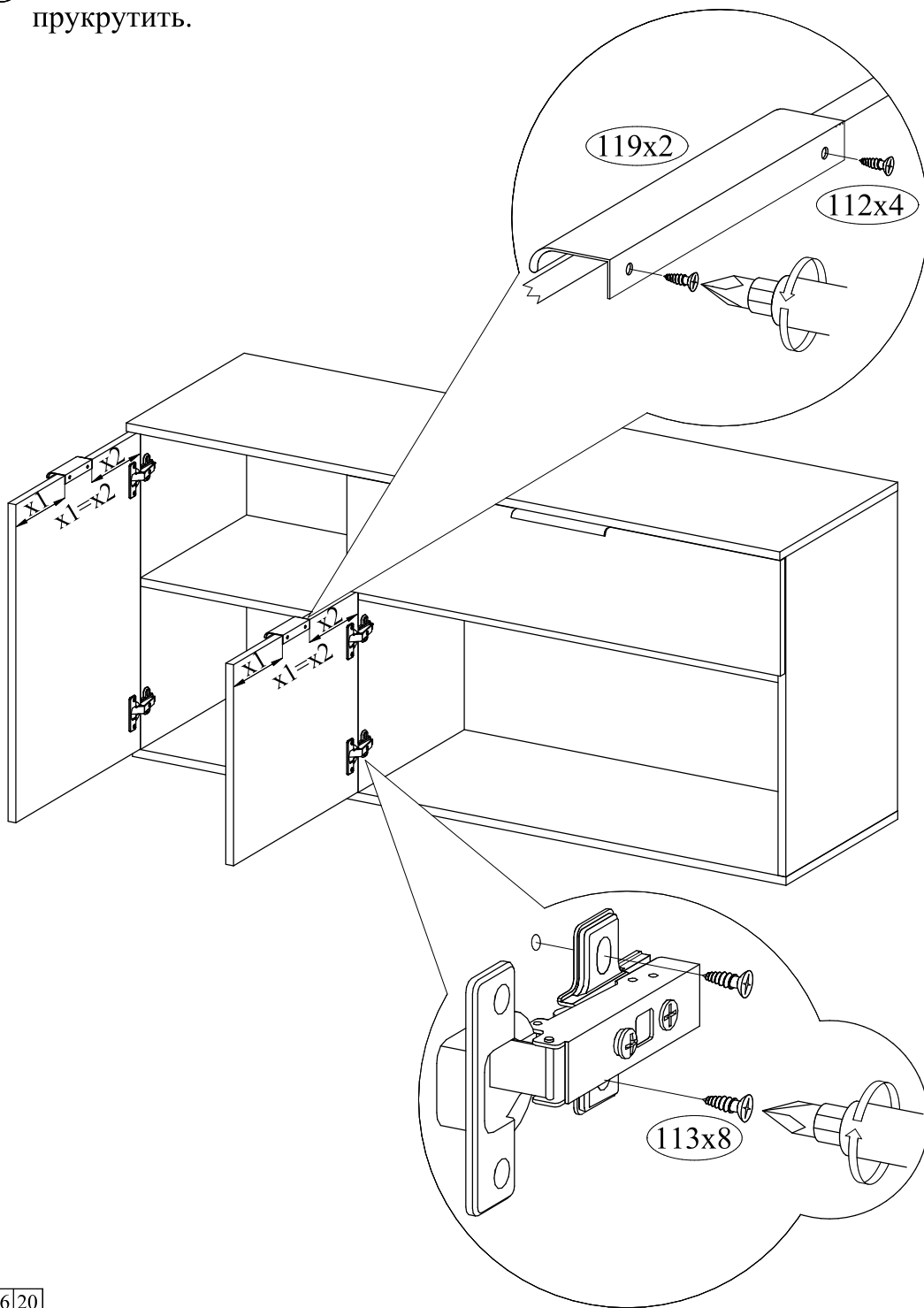
② В стенку боковую левую вставить шканты и полкодержатели



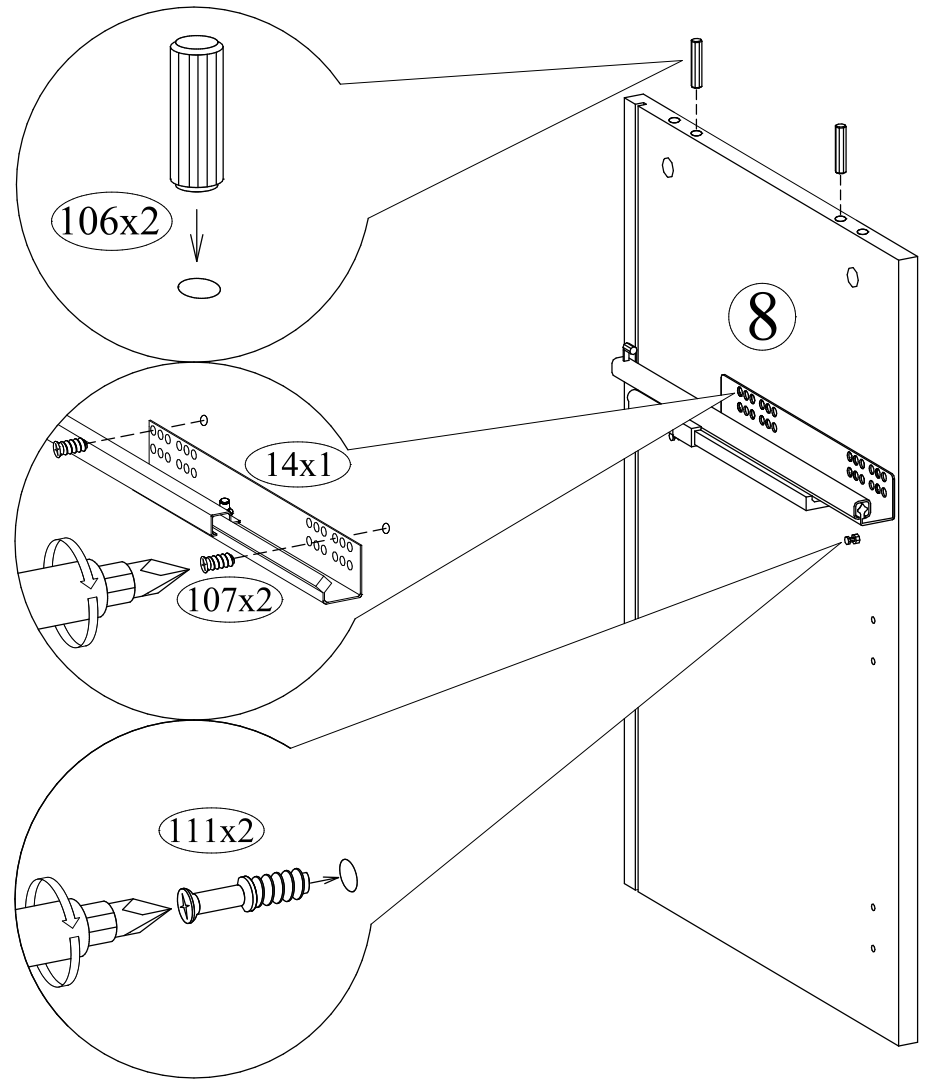
①7 Прикрутить правую дверь. Отметить положение ручки и прикрутить.



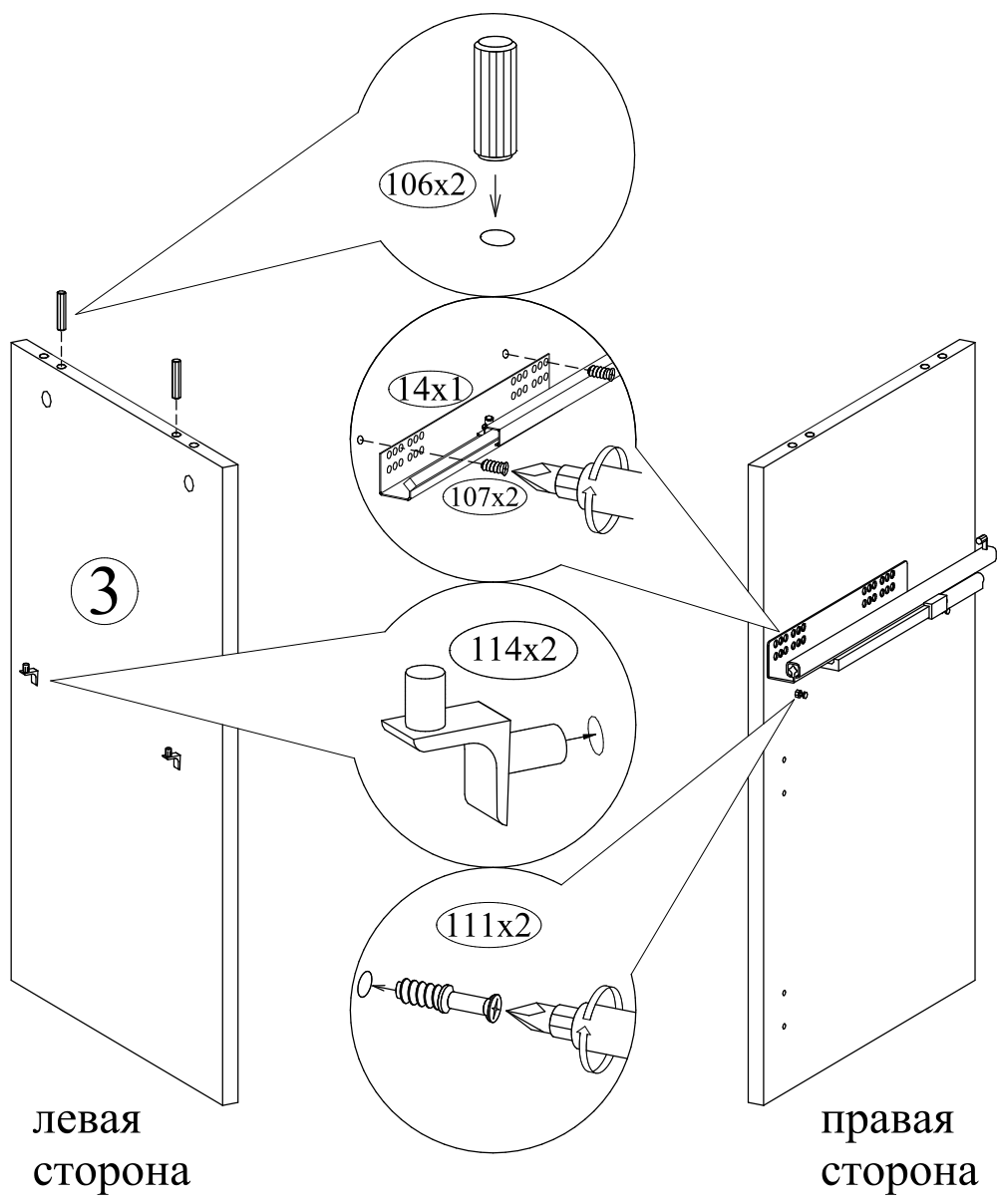
16 Прикрутить левую дверь. Отметить положение ручки и прикрутить.



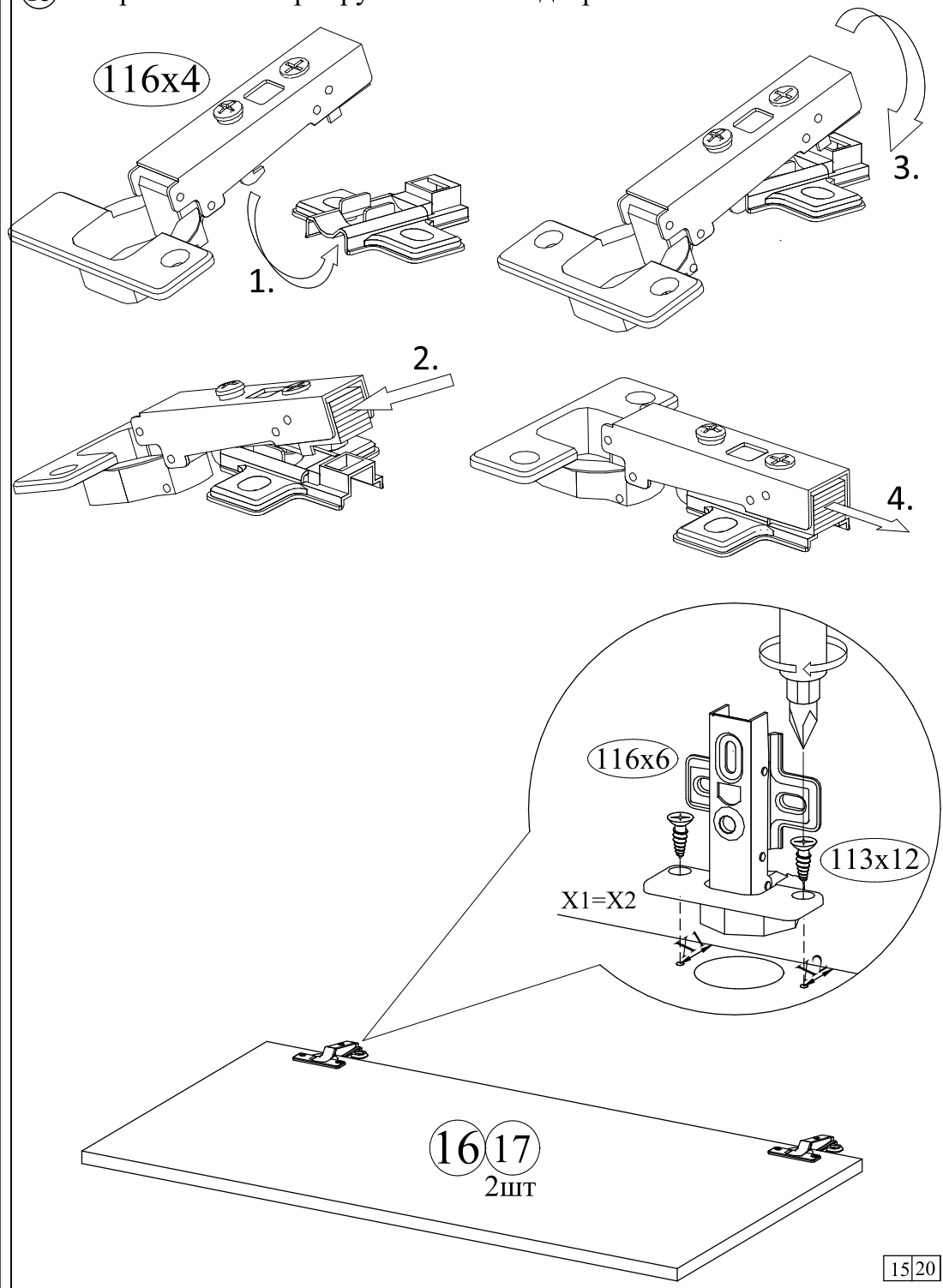
3 В стенку боковую правую вставить шканты и полкодержатели, закрутить дюбели. Прикрутить направляющую.



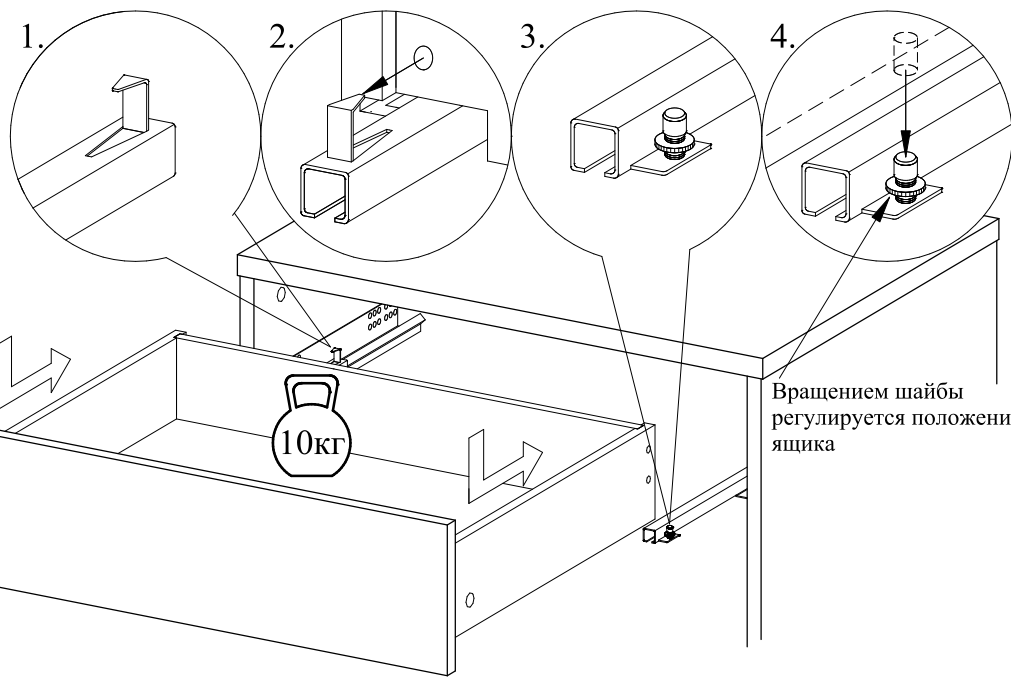
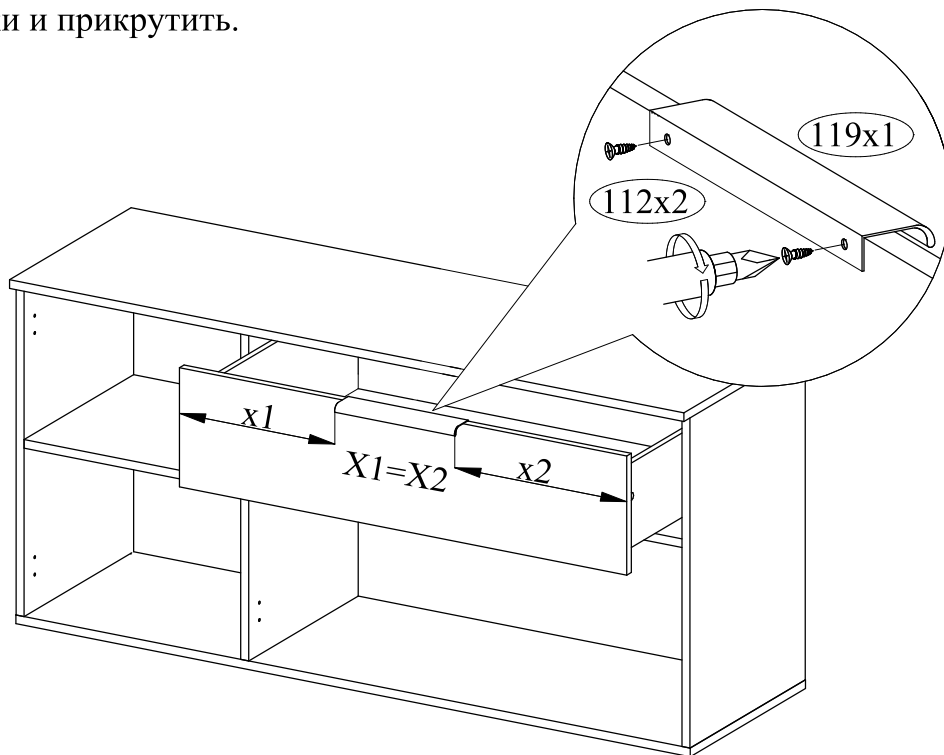
④ В перегородку вставить шканты и полкодержатели, закрутить дюбели. Прикрутить направляющую.



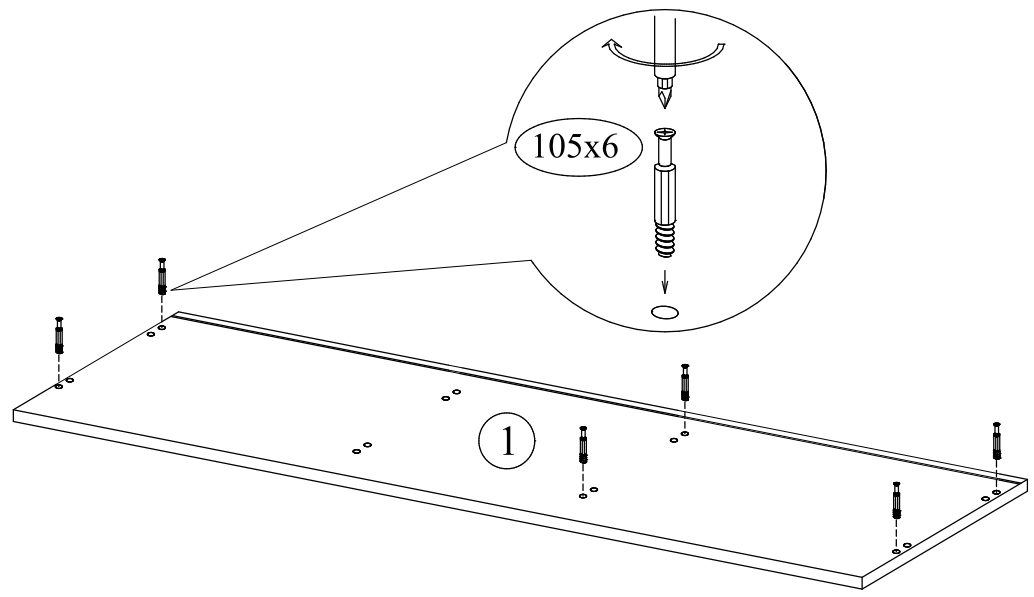
⑮ Собрать петли. Прикрутить петли к дверям.



14 Установить собранный ящик в корпус комода. Отметить положение ручки и прикрутить.

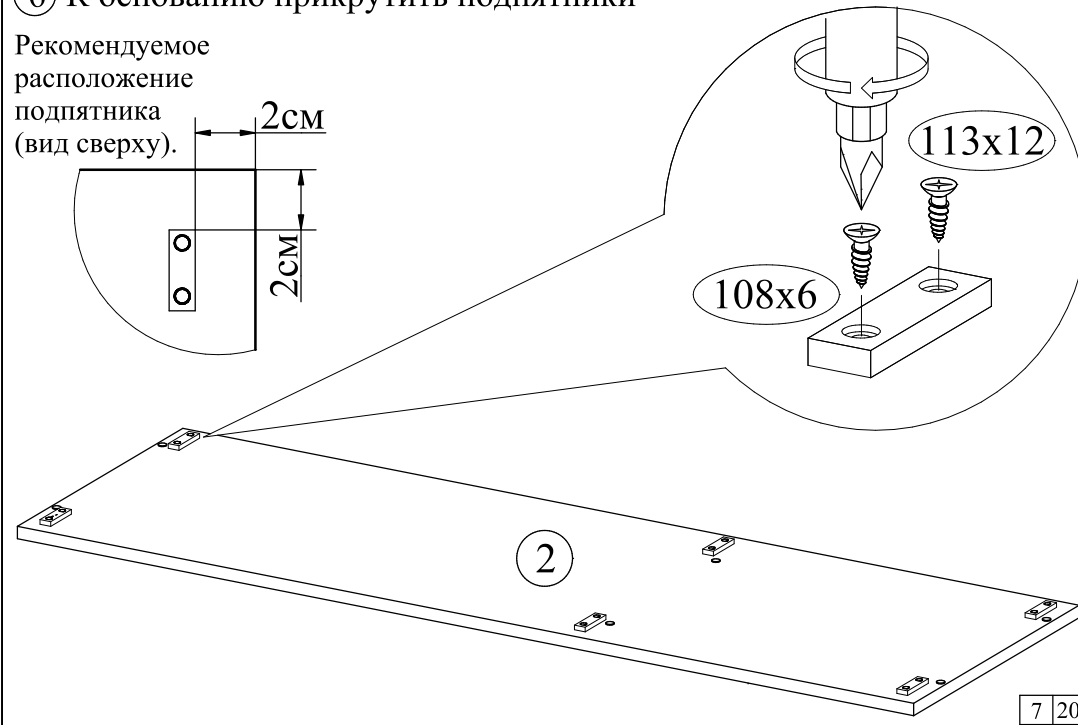
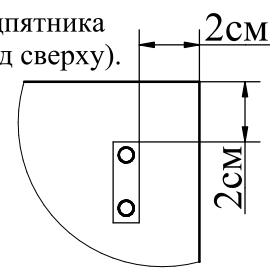


5 В крышку закрутить дюбели

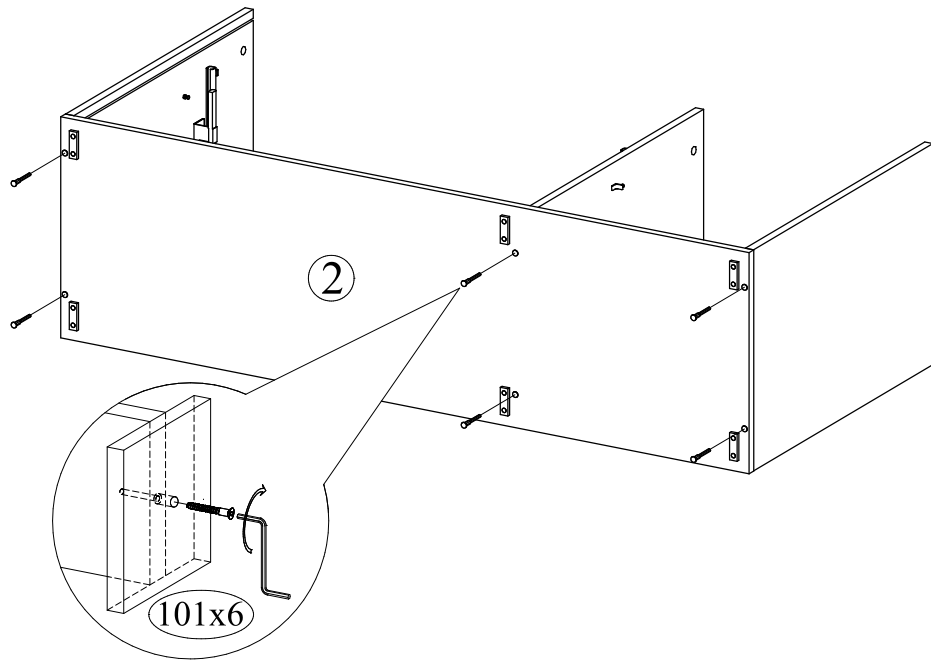


6 К основанию прикрутить подпятники

Рекомендуемое расположение подпятника (вид сверху).

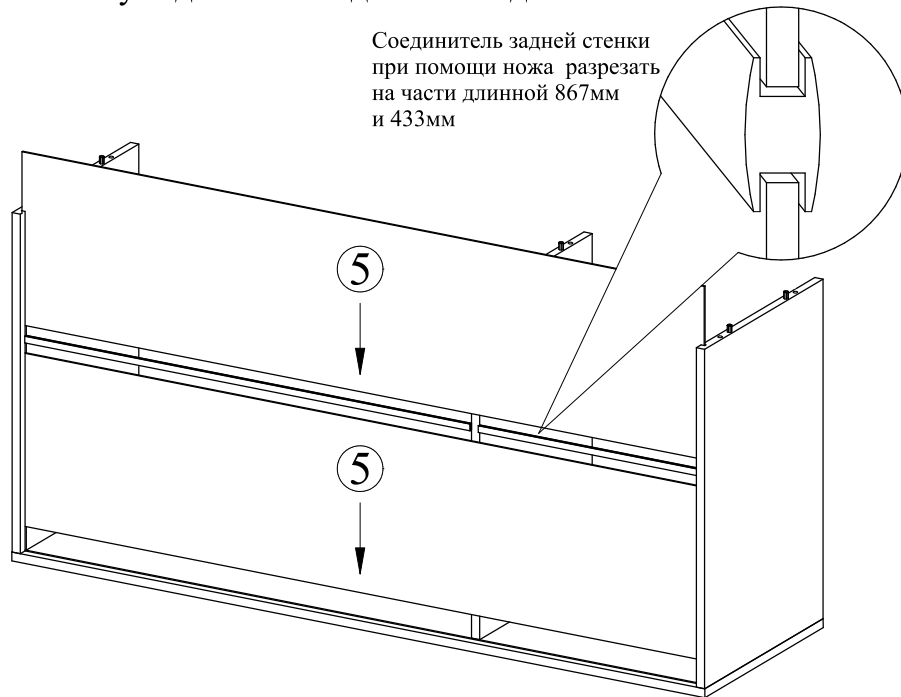


7 К основанию прикрутить стенки боковые и перегородку

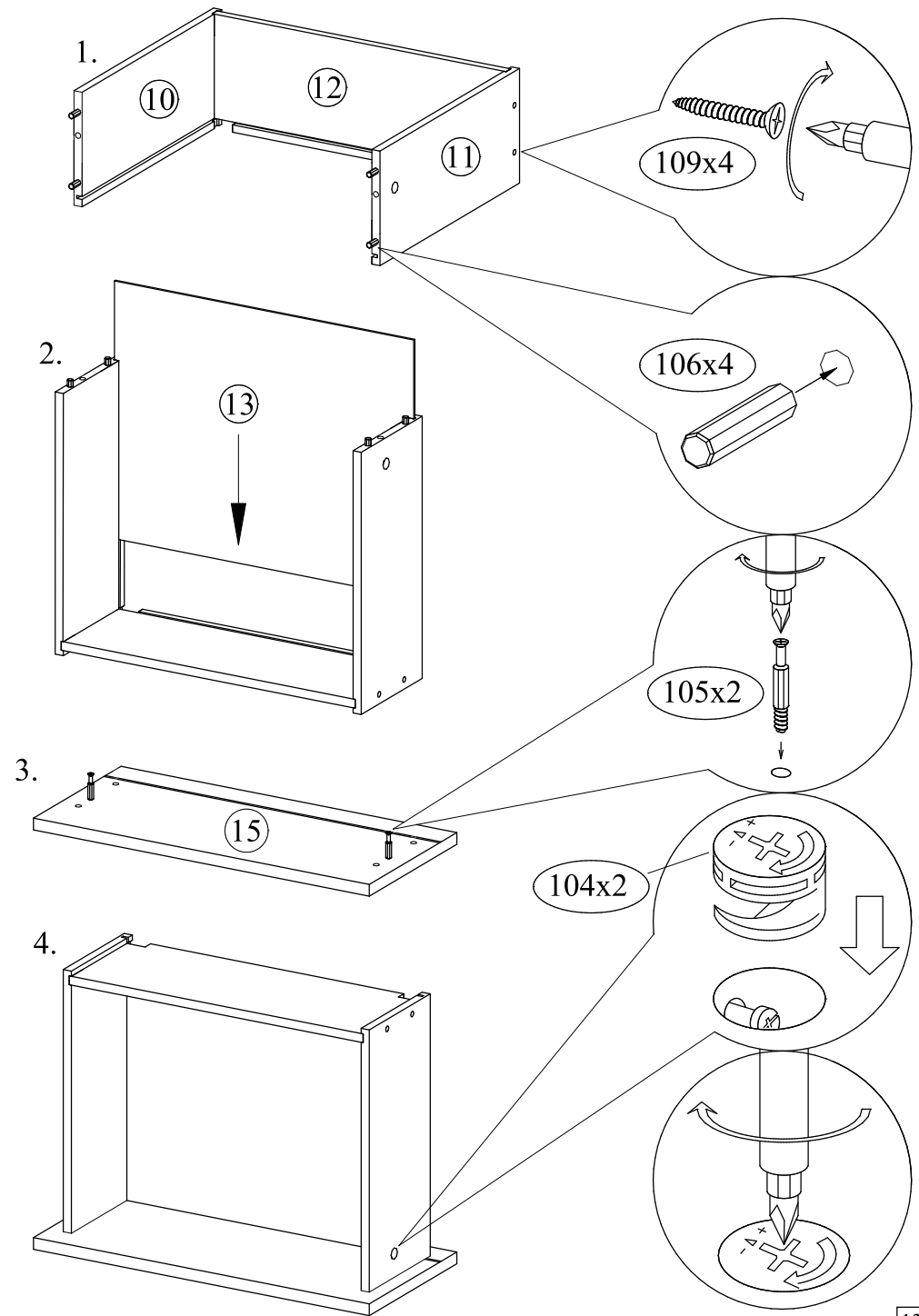


8 Вставить стенку заднюю и соединитель задней стенки

Соединитель задней стенки при помощи ножа разрезать на части длиной 867мм и 433мм

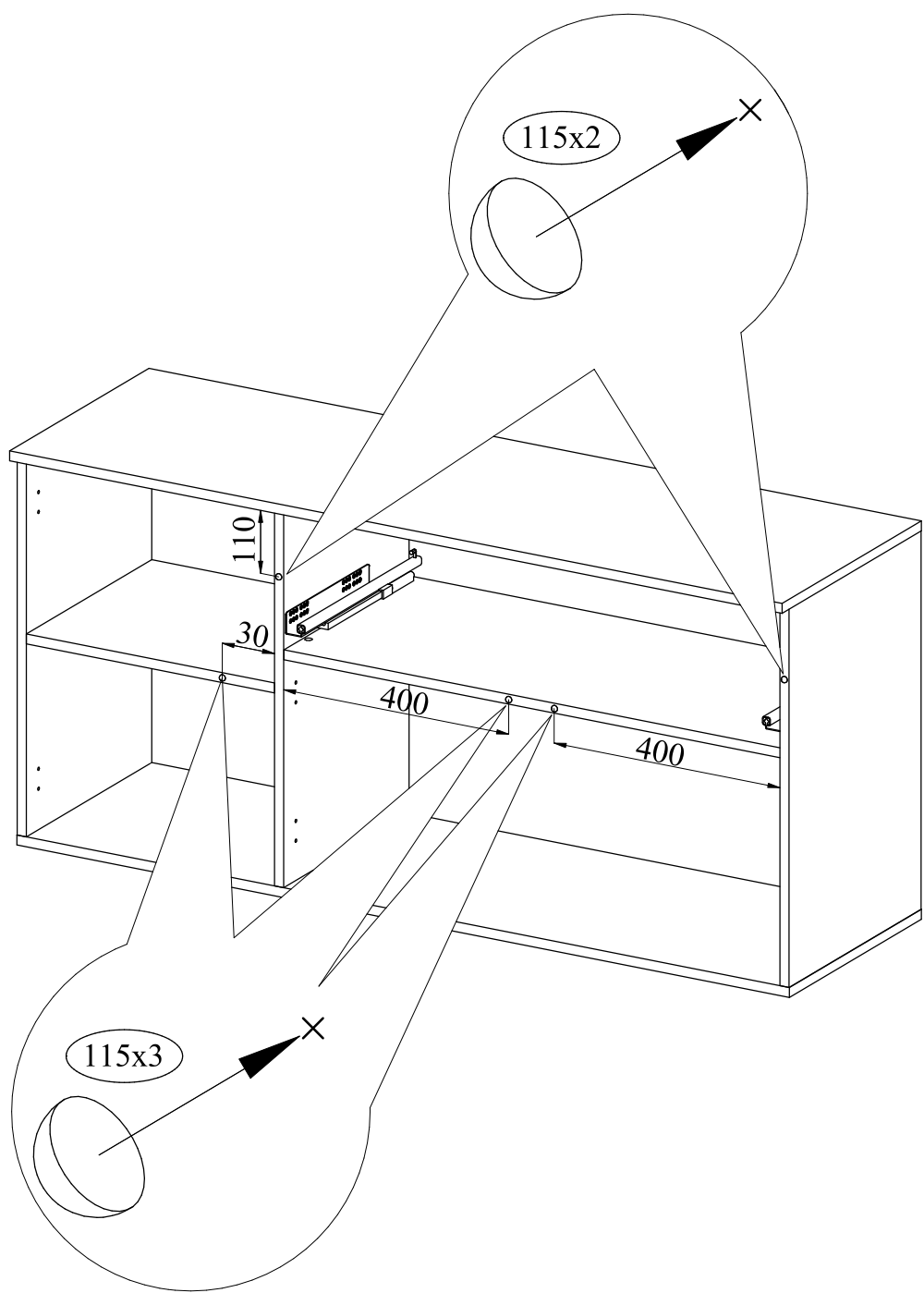


13 Собрать корпус выдвижного ящика

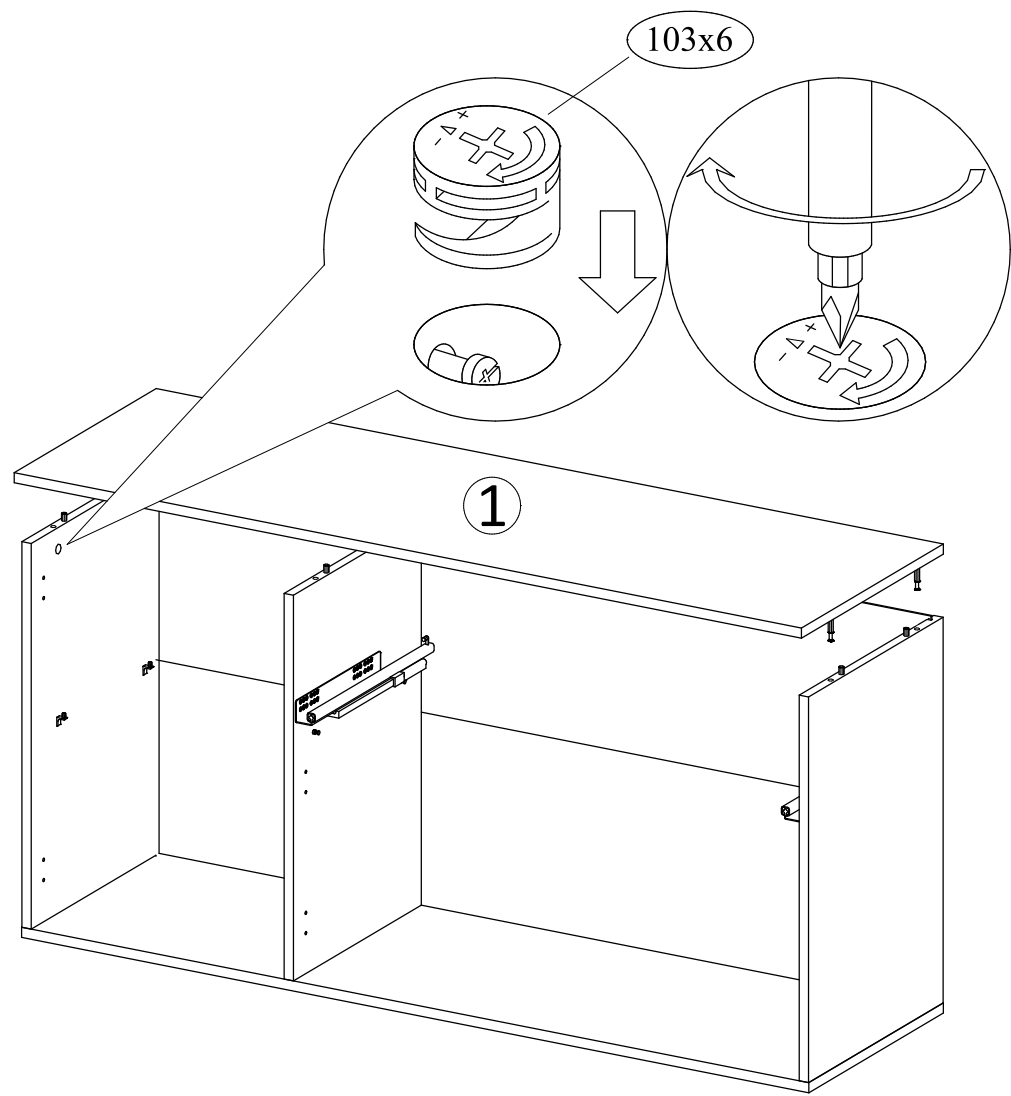




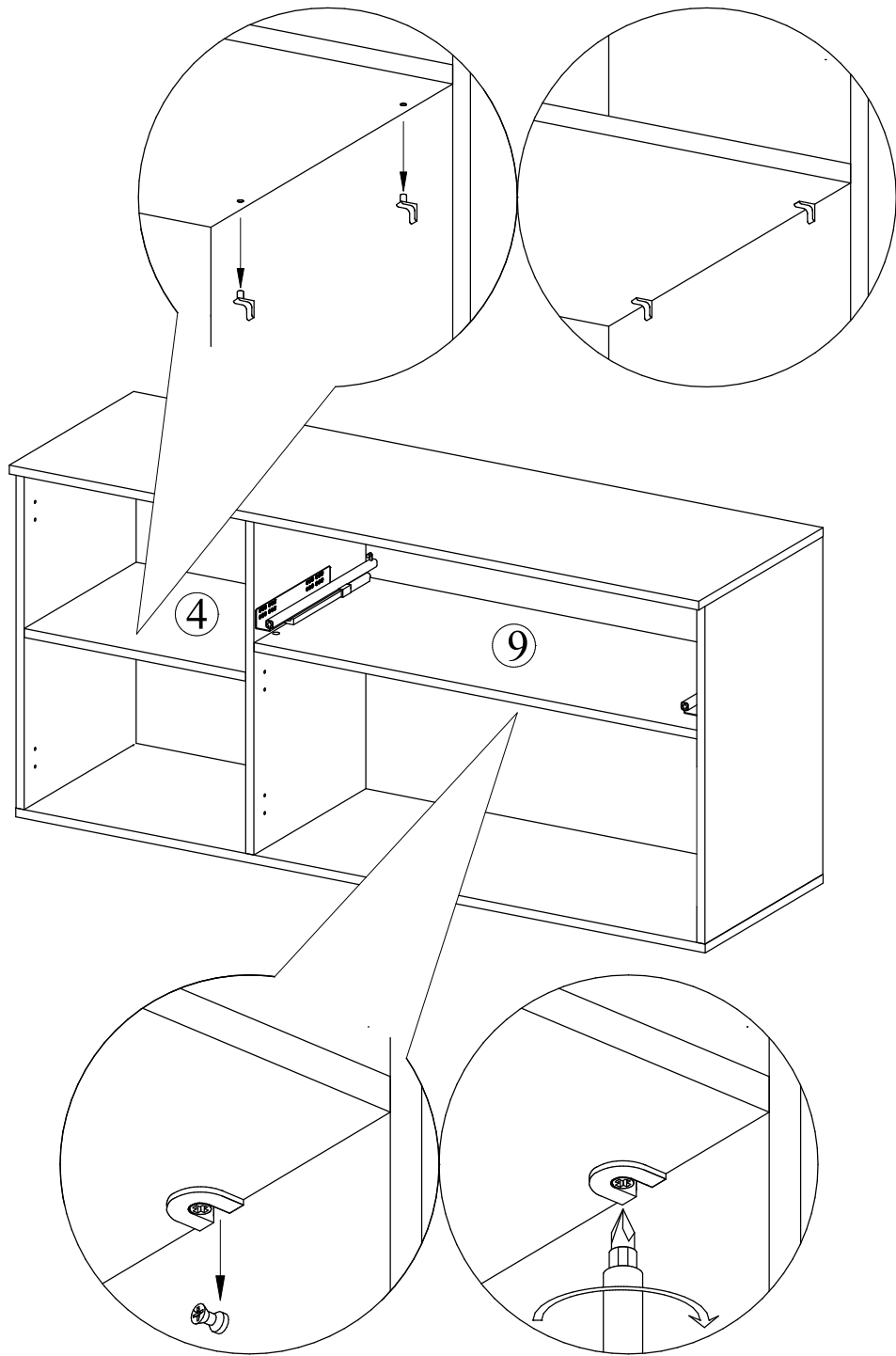
12 К стенке боковой, перегородке и полкам приклеить демпферы



9 Установить крышку



10 Установить полки



11 Выровнять диагонали. Закрепить стенку заднюю.

