

ГАРАНТИЙНЫЙ ТАЛОН

Заполняется магазином, где приобретено изделие

_____ (Наименование изделия)

Дата выпуска _____

Дата продажи _____

Владелец изделия _____

(Фамилия, Имя, Отчество)

Адрес _____

Установлен дефект _____

Исправил мастер _____

(подпись)

ГАРАНТИИ

24 месяца со дня приобретения по предъявлению гарантийного талона по обнаруженным дефектам. За механические повреждения, потертости, сколы, фабрика ответственности не несет.

Наш адрес: РОССИЯ, 156009, Костромская область, г. Кострома, ул. Юбилейная, д.28, morokov@vashden.com

Контактный телефон: 8(4942) 42-14-00, 42-23-51

_____ (линия отреза)

ПАСПОРТ

1. Дата выпуска

2. Отметка магазина о продаже

3. Штамп магазина

4. « ____ » _____ 20 ____ г.

Пункты 2,3,4 заполняются в магазине при покупке мебели.

Сертификат _____

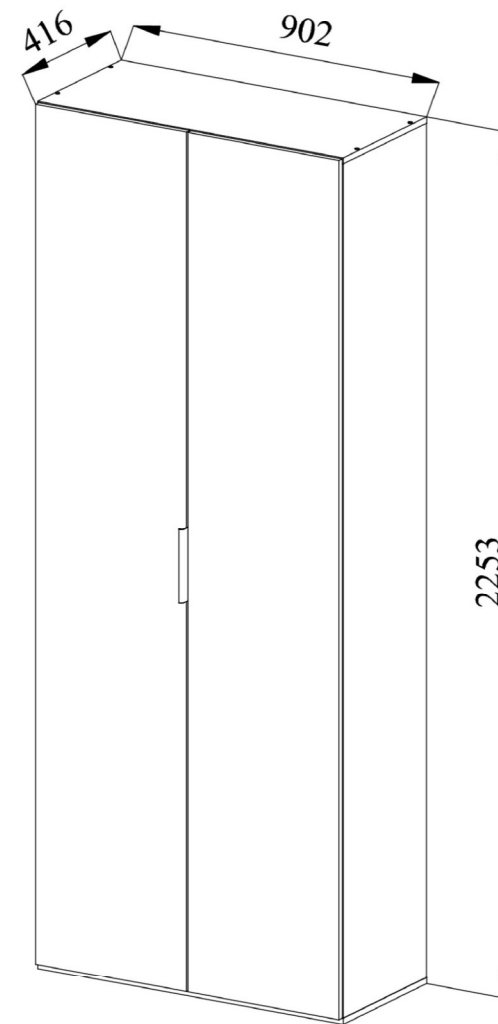


ФАБРИКА МЕБЕЛИ

Фабрика Мебели "Ваш День"
156009, г. Кострома, ул. Юбилейная, д.28

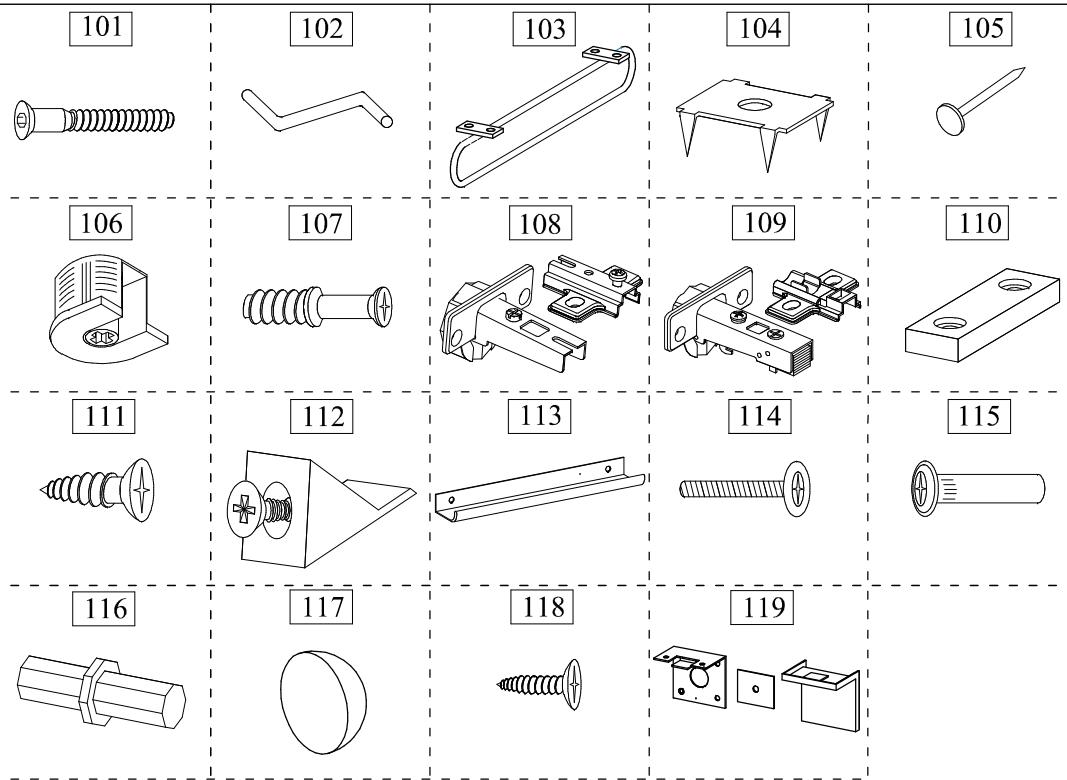


Модульная серия корпусной мебели "FEDERICA" Шкаф для белья ШБ - 02



Инструкция по сборке

Материалы: ЛДСП, ЛМДФ, ХДФ крашенное



Ведомость фурнитуры

Внимание покупателя: перед сборкой необходимо проверить целостность деталей в упаковке, а так же соответствие количества деталей и фурнитуры в пакетах согласно ведомости.

№п/п	Наименование фурнитуры	Кол-во
101	Евровинт 6.4x50	12
102	Ключ z-образный шестигранный	1
103	Выдвижная штанга	1
104	Скрепка для задней стенки	20
105	Гвоздь 2X20	50
106	Эксцентриковая стяжка VB35 Ø20	12
107	Дюбель DU321 Ø5	12
108	Петля НАКЛАДНАЯ 110, чашка 35мм с ответной планкой Slide-on	4
109	Петля НАКЛАДНАЯ 110, чашка 35мм с ДОВОДЧИКОМ с ответной планкой Slip-on	6
110	Подпятник 2 шурупа Mesap	6
111	Шуруп потайной 4x16	60
112	Уголок пластмассовый с саморезом	12
113	Ручка FEDERICO L=192	1
114	Винт к стяжке 4x14	3
115	Стяжка межсекционная Ø5	3
116	Полкодержатель металл. Ø5	12
117	Демпфер самоклеящийся d10 h3	4
118	Шуруп потайной 3.5x13	2
119	Уголок крепления шкафа к стене	2

Комплектовочная ведомость деталей шкафа

№п/п	Наименование детали	Размер	Кол-во	Пакет N
1	Стенка боковая	2216x400x16	2	1
2	Перегородка	1504x379x16	1	
3	Полка	568x379x16	1	
4	Крышка	902x401x16	2	
5	Полка	868x379x16	2	2
6	Полка	282x370x16	3	
7	Стенка задняя	880x370x3	6	
8	Соединитель задней стенки	L=865мм	3	
9	Фурнитура	Пакет	1	

Фасады комплектуются отдельно от шкафа.
Комплектовочная ведомость.

10	Дверь	2229x446x16	2	1
----	-------	-------------	---	---

Правила эксплуатации и ухода за мебелью.

1. Мебель, перевозимая при температуре ниже 0°C, охлаждается и при установке в помещении "запотевают", поэтому ее следует немедленно протереть чистой, сухой, мягкой тканью.
2. Мебель предназначена для эксплуатации в помещениях с температурой воздуха +10+28°C и относительной влажностью 50-70%. Не рекомендуется ставить мебель близко к источникам тепла, а также к сырым и холодным стенам. Ее следует беречь от прямого попадания солнечных лучей.
3. На поверхность деталей не следует ставить горячие и влажные предметы. Нежелательно попадание кислот, щелочей растворителей (спирт, бензин, ацетон).
4. Поверхности следует оберегать от механических повреждений, ударов и царапин, поскольку восстановить поверхность невозможно.
5. Поверхность мебели следует чистить специальным составом, который можно приобрести в магазине.
6. Зеркала и стекла рекомендуется чистить любыми средствами, предназначенными для этих целей.
7. Для предотвращения повреждения полового покрытия при перемещении мебели следует использовать подстилочный материал (картон, плотная ткань и т.п.)

Требования безопасности мебельной продукции при эксплуатации:

1. Использование мебельной продукции, выпущенной в обращение, должно осуществляться по назначению изделия мебели, указанному в маркировке, инструкции по сборке, эксплуатации и уходу, а так же (при необходимости) с учетом допустимых предельных нагрузок, указанных изготовителем;
2. Мебельная продукция, поставляемая в разобранном виде, должна собираться в соответствии с приложенной изготовителем инструкцией по сборке, включающей комплектовочную ведомость и схему монтажа;
3. При эксплуатации мебельной продукции необходимо исключить попадание воды и иных жидкостей на элементы изделия мебели;
4. При установке изделия мебели в непосредственной близости от нагревательных приборов их поверхности во время эксплуатации должны быть защищены от нагрева. Температура нагрева элементов мебели не должна превышать +40°C

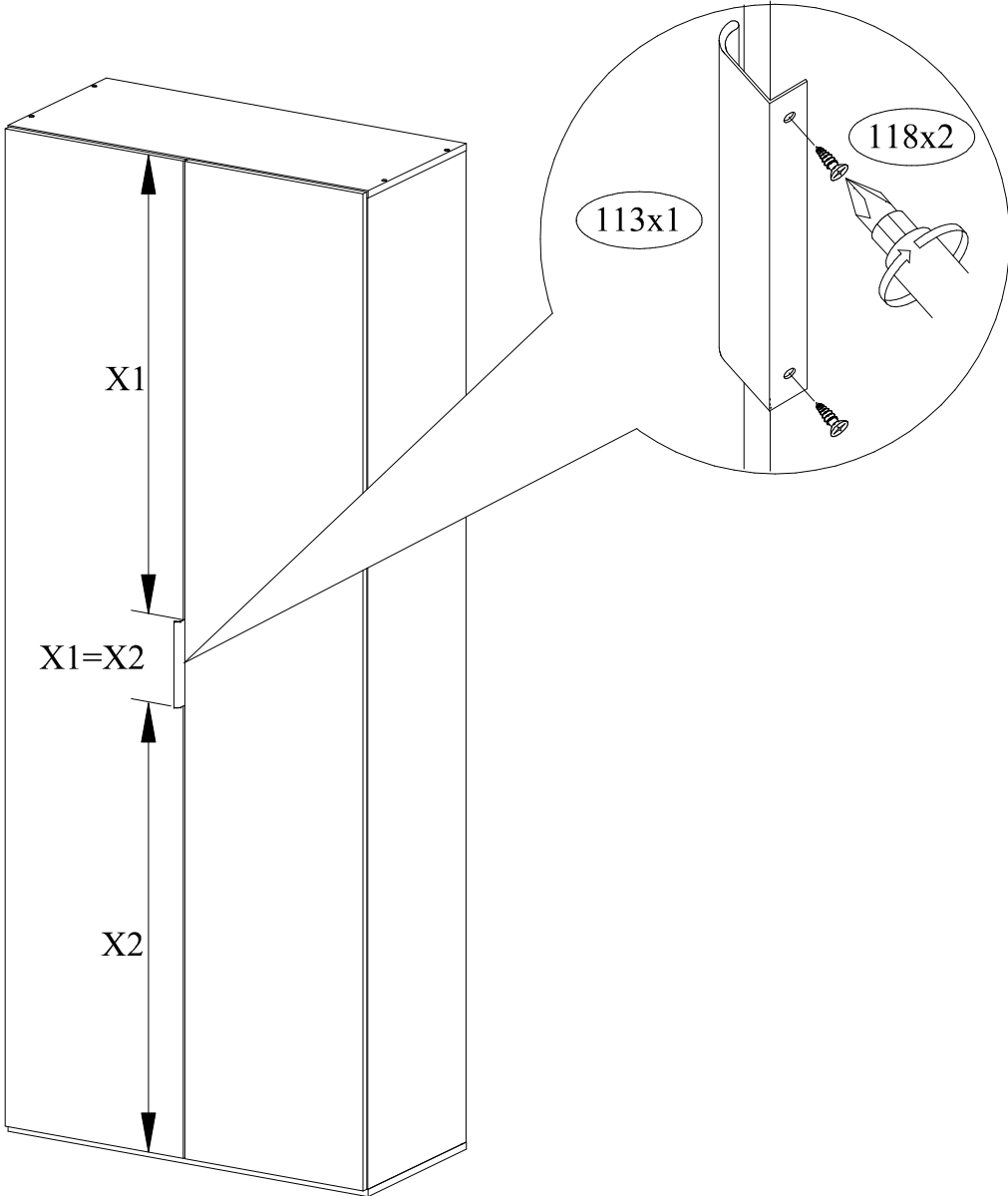
Порядок предъявления претензии на качество мебели.

Претензии по некомплектности и производственным дефектам в течение гарантийного срока должны направляться покупателем непосредственно в магазин, где приобретена мебель, с желательным приложением товарного чека и упаковочных ярлыков. По дефектам, появившимся из-за несоблюдения покупателем правил эксплуатации и ухода за мебелью, претензии не принимаются.

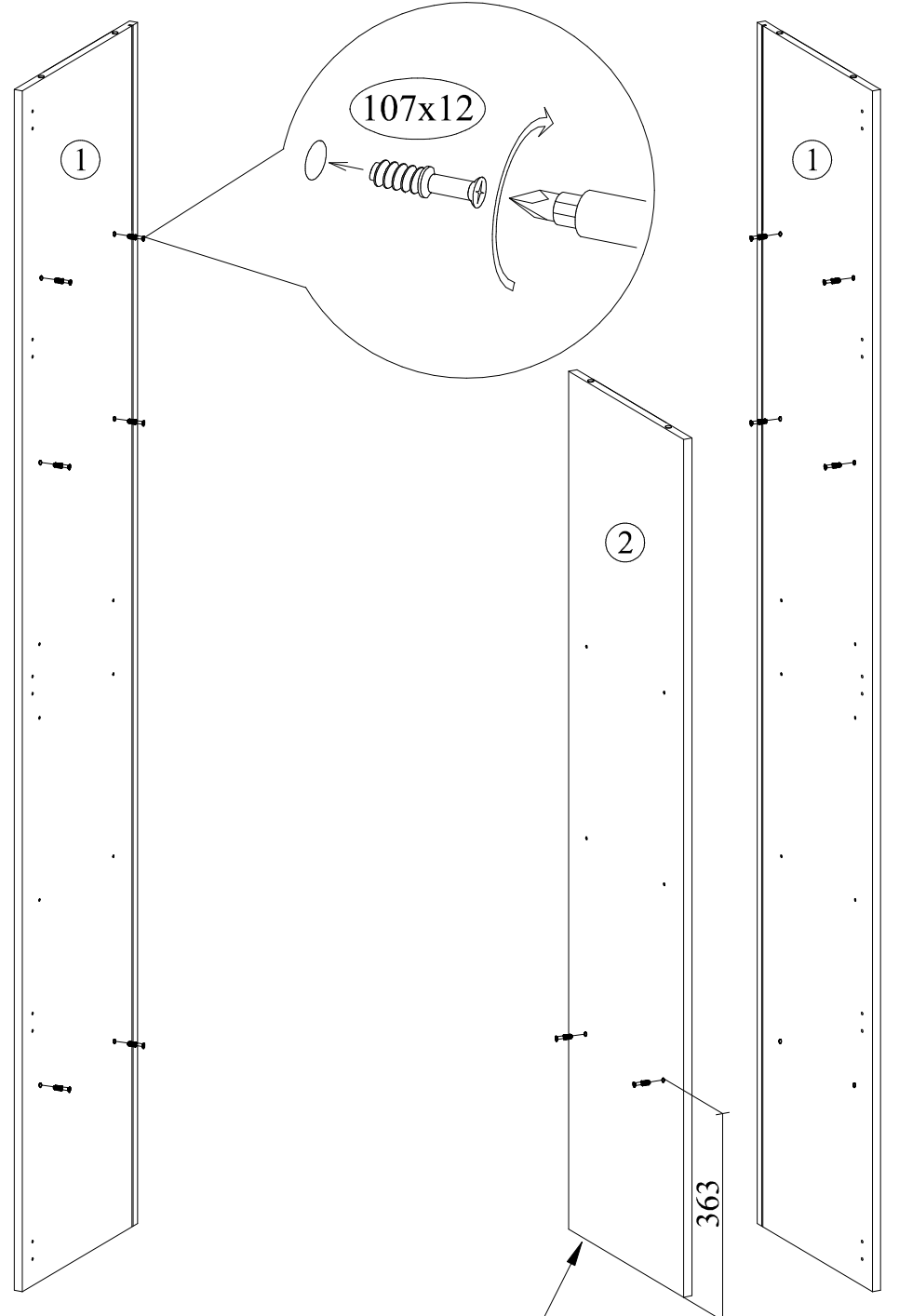
К сведению покупателя.

Предприятие оставляет за собой право вносить изменения в конструктивные элементы мебели на основе внедрения передовой технологии, улучшающие качество выпускаемой продукции. При обнаружении производственных дефектов ссылаетесь на номер набора мебели, номер ОТК, желательным приложить гарантийный талон и упаковочные ярлыки.

16 Прикрутить ручку

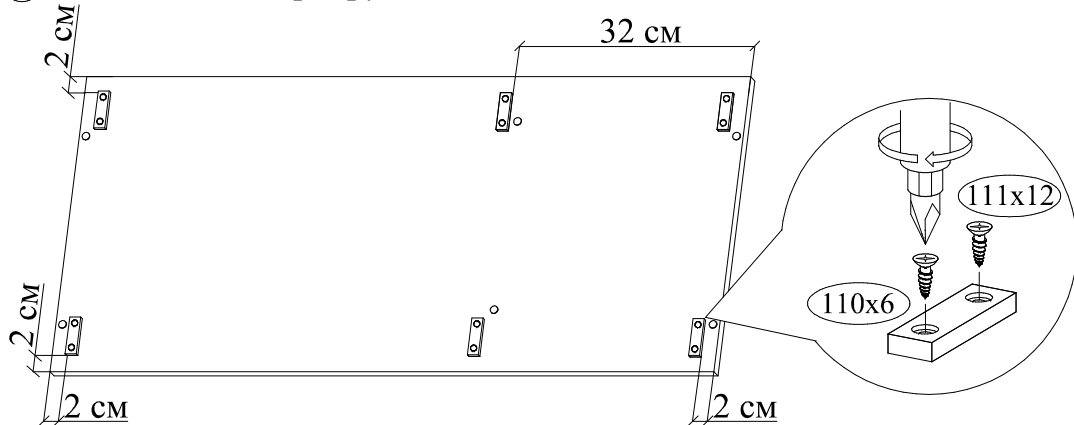


1 Установить фурнитуру на стенки боковые и перегородку

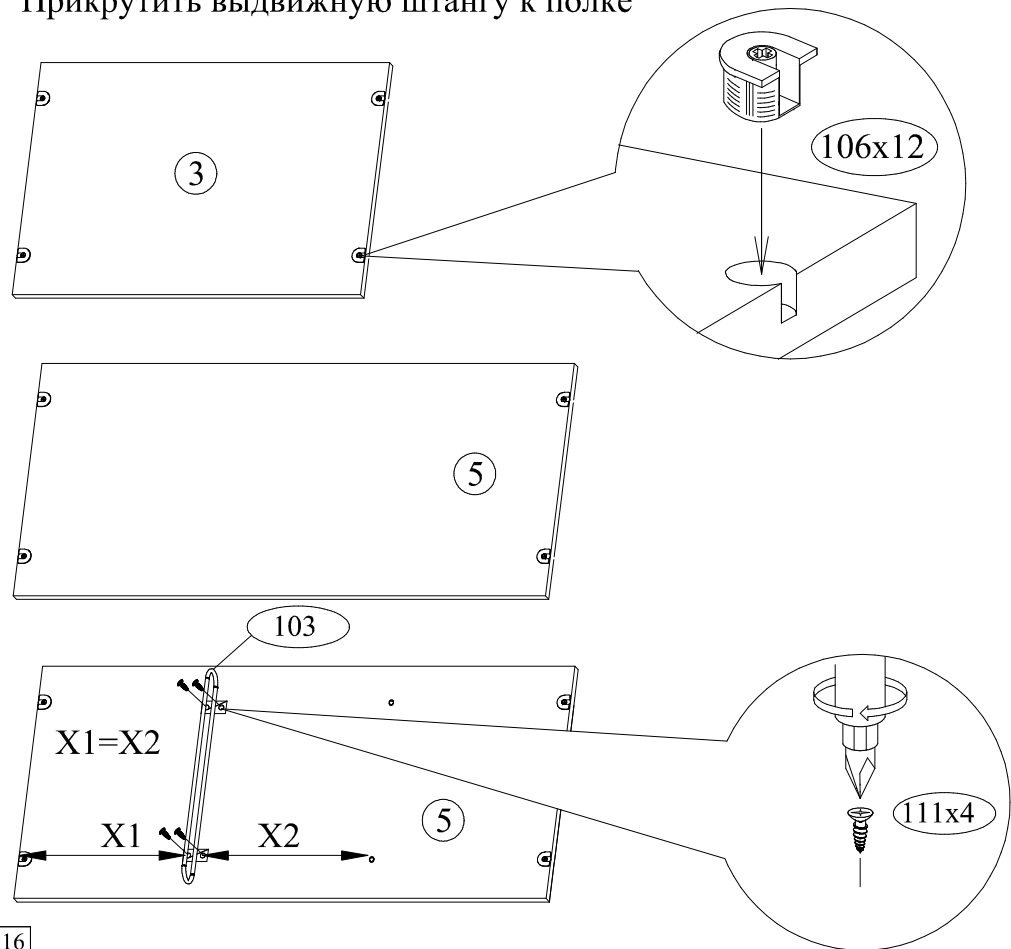


Внимание! Низ перегородки.

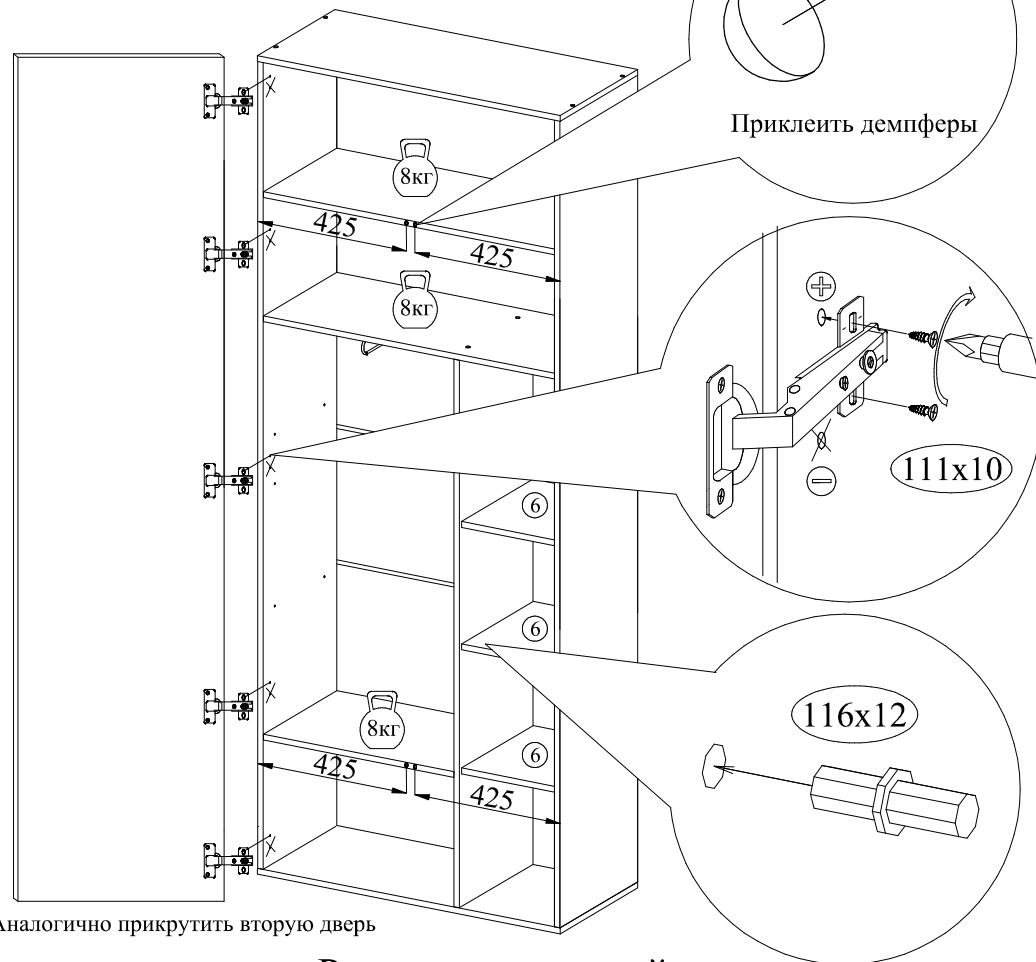
② К основанию прикрутить подпятники



③ Вставить в полки эксцентрики стяжки
Прикрутить выдвижную штангу к полке

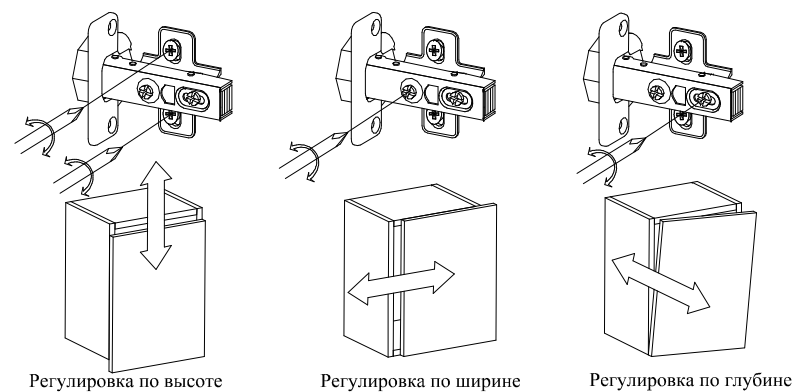


⑮ Прикрутить двери
Установить полки



*Аналогично прикрутить вторую дверь

Регулировка дверей

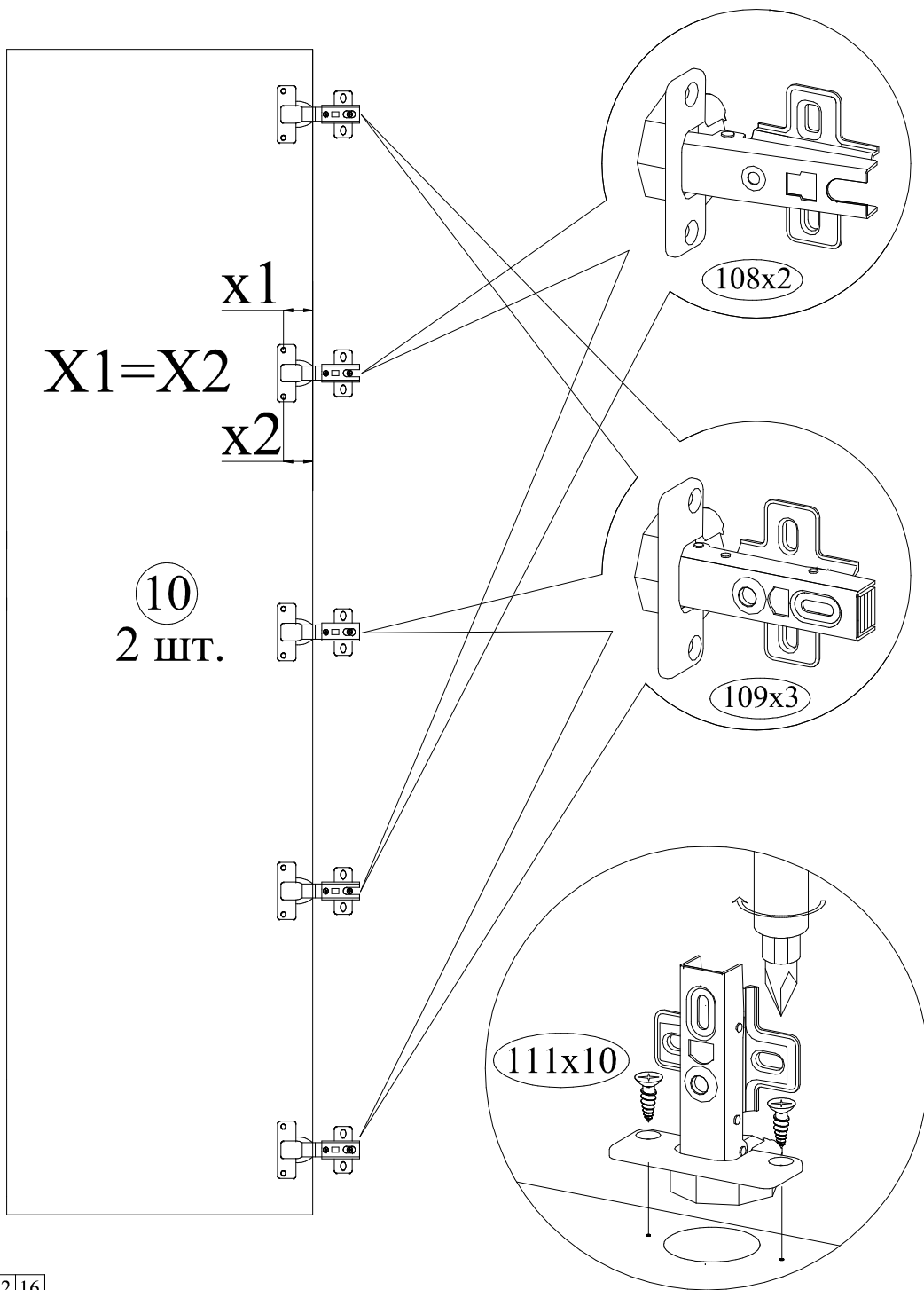


Регулировка по высоте

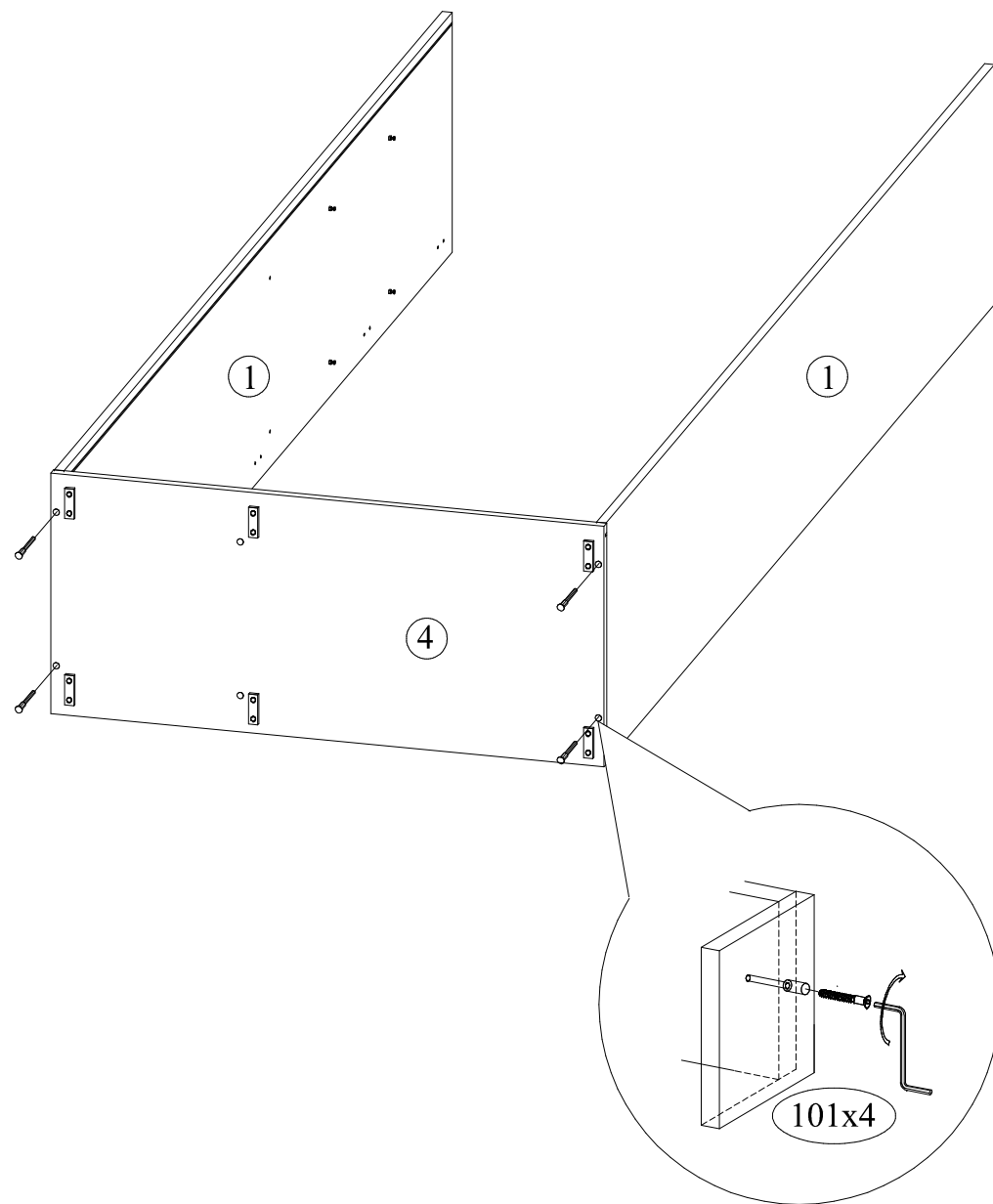
Регулировка по ширине

Регулировка по глубине

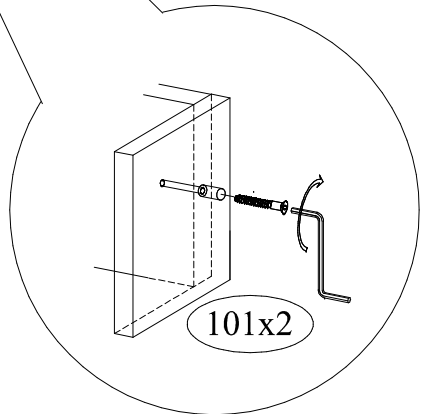
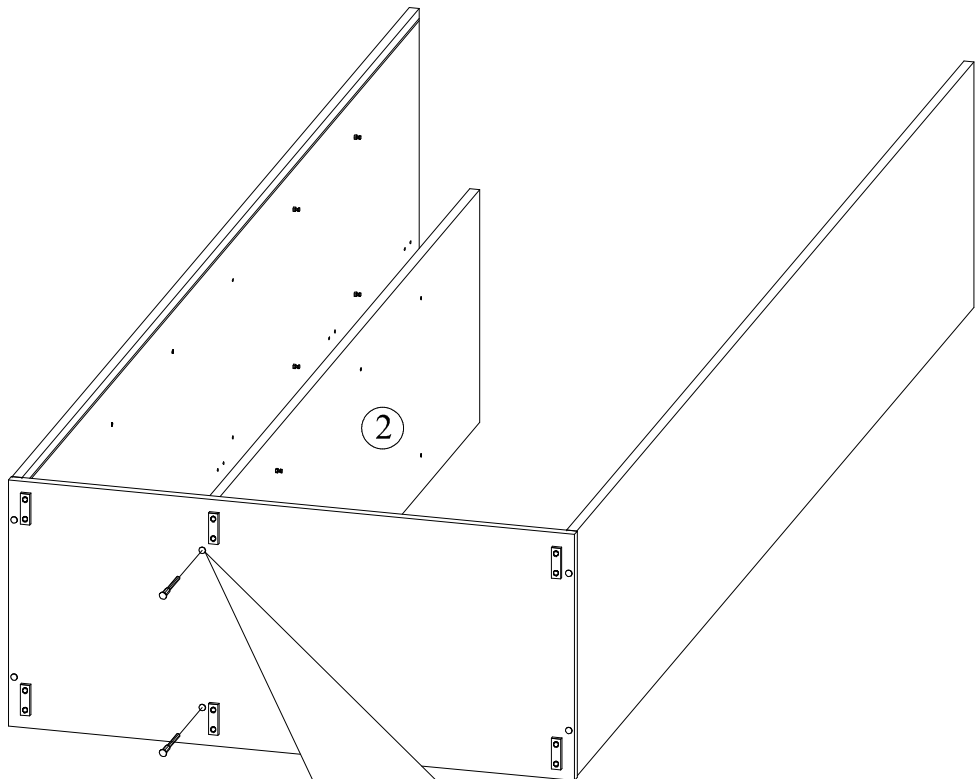
14 Прикрутить петли к дверям



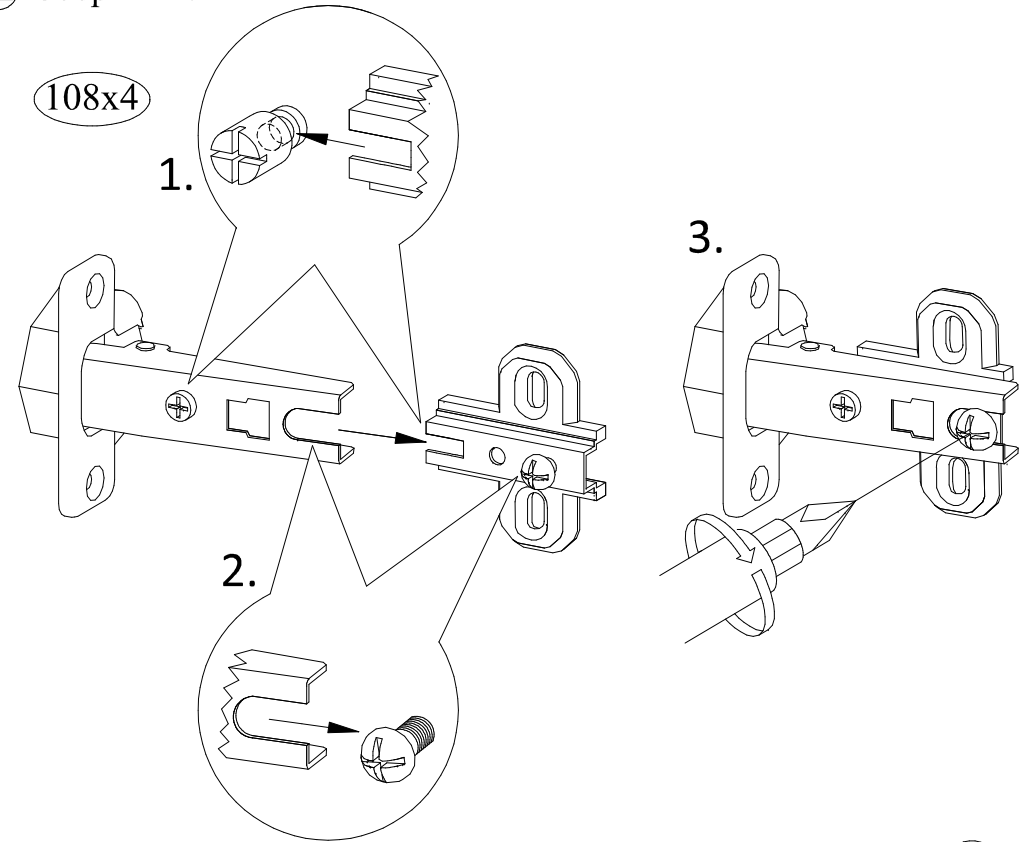
4 К стенкам боковым прикрутить основание



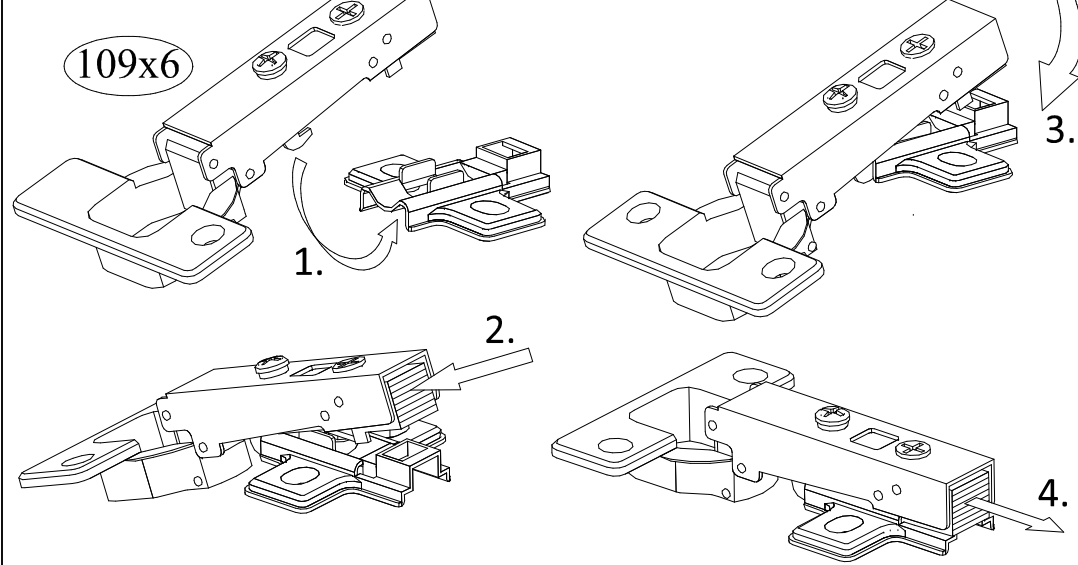
5 Прикрутить перегородку к основанию



12 Собрать петли

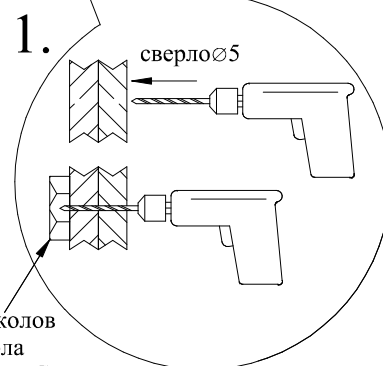
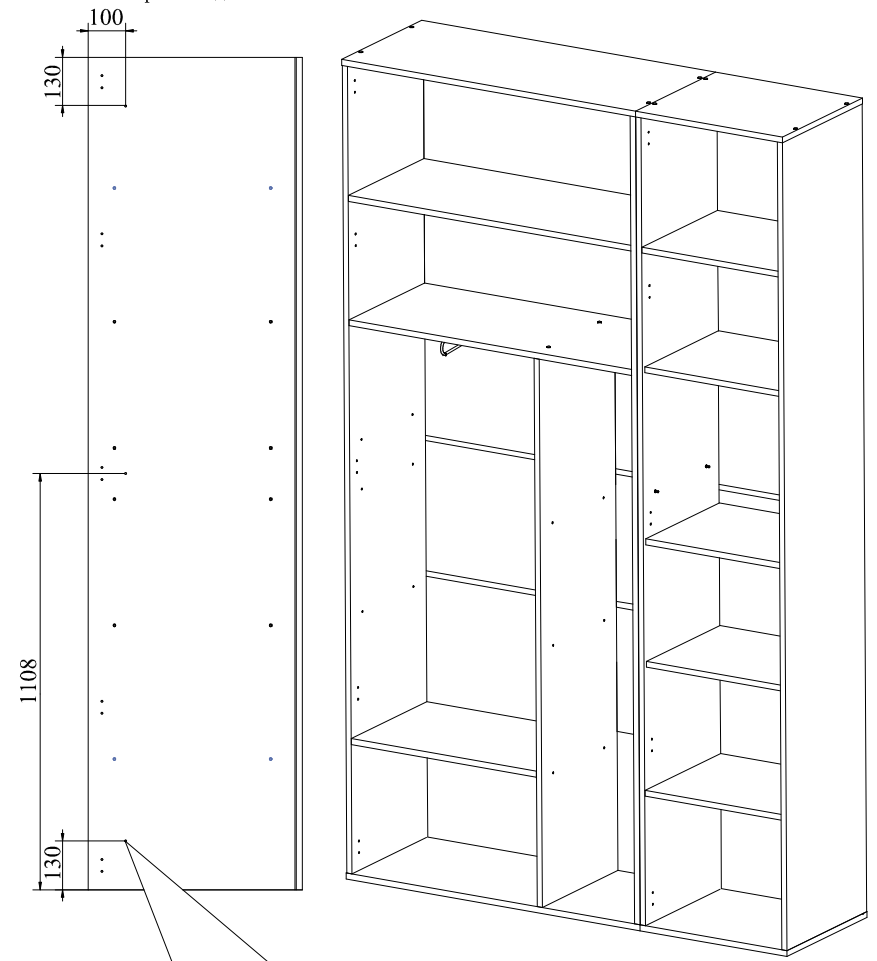


13 Собрать петли

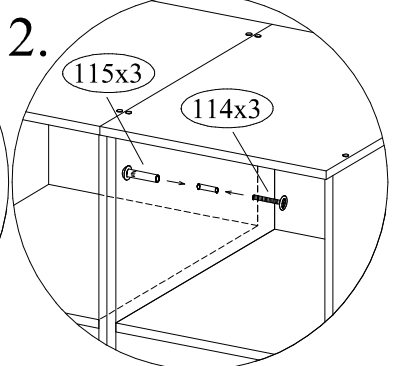


11 Вывернуть шкафы. Просверлить отверстия. Соединить межсекционными стяжками.

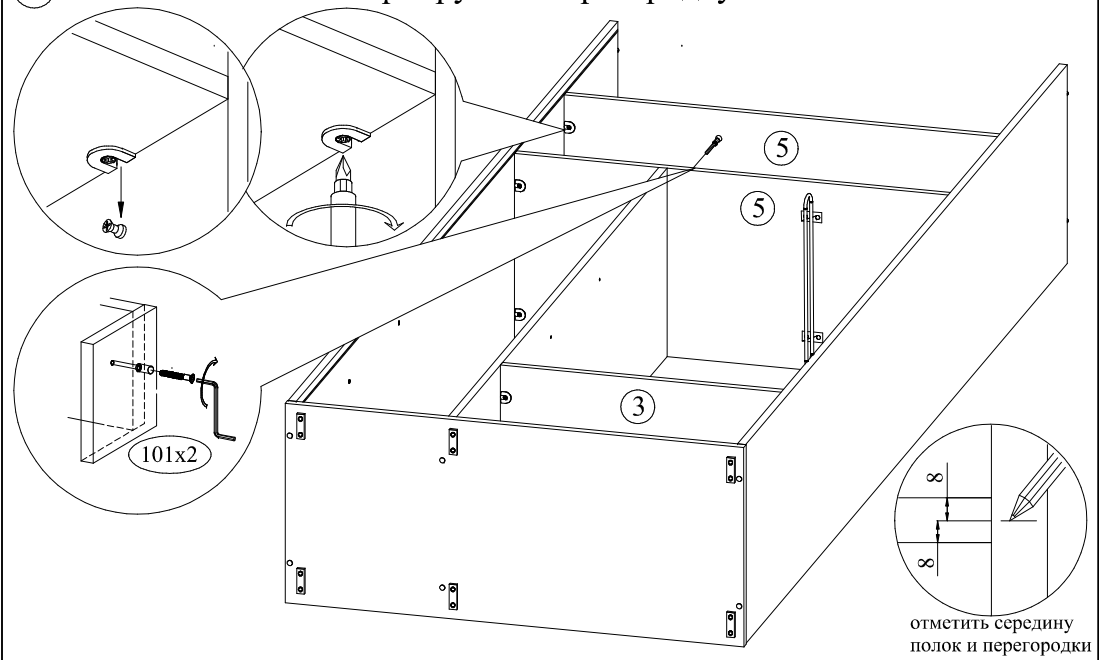
Рекомендуемое положение
отверстия под стяжки



во избежание сколов
на выходе сверла
прижать брусок ДСП

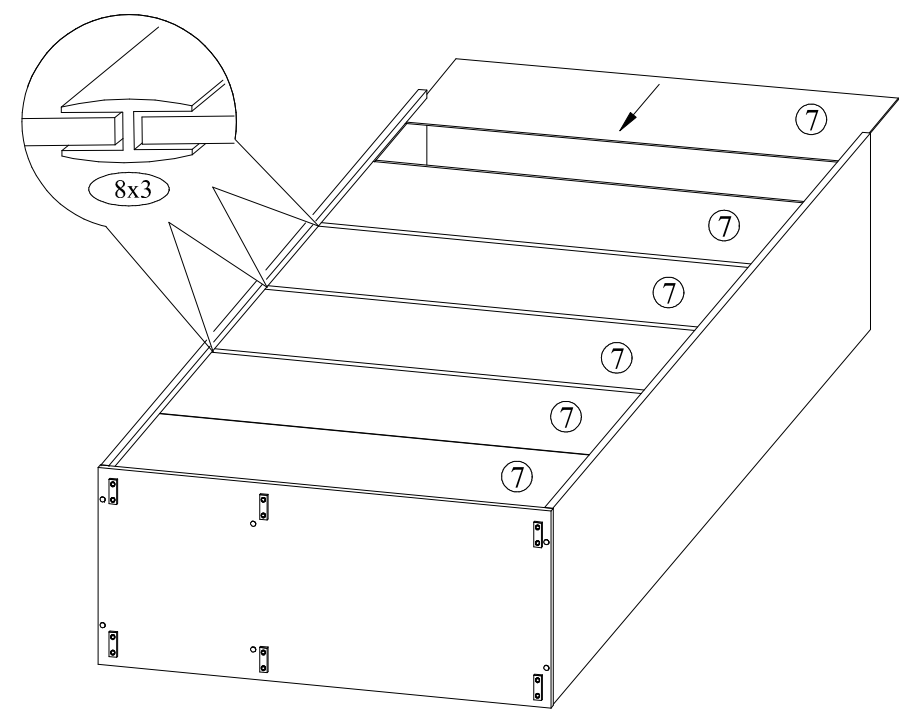


6 Установить полки. Прикрутить перегородку к полке

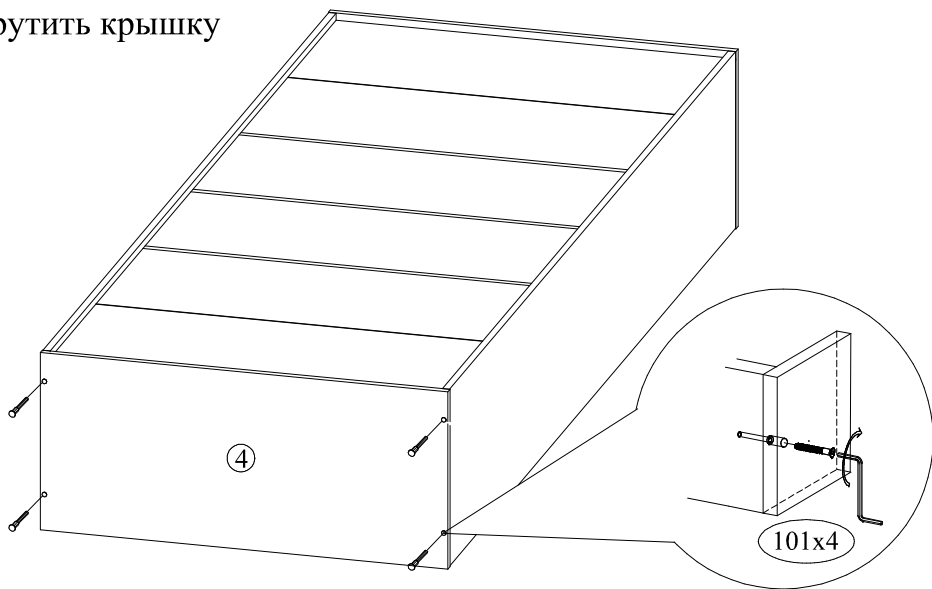


отметить середину
полок и перегородки

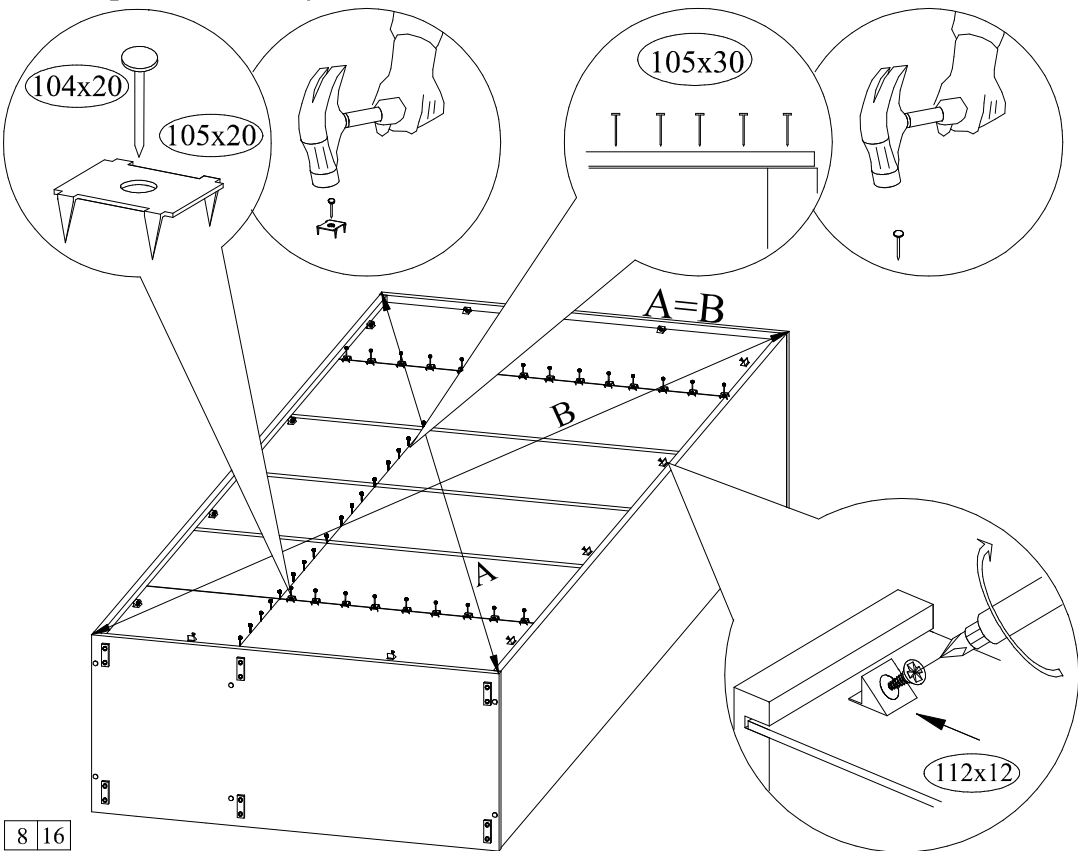
7 Вставить стенку заднюю



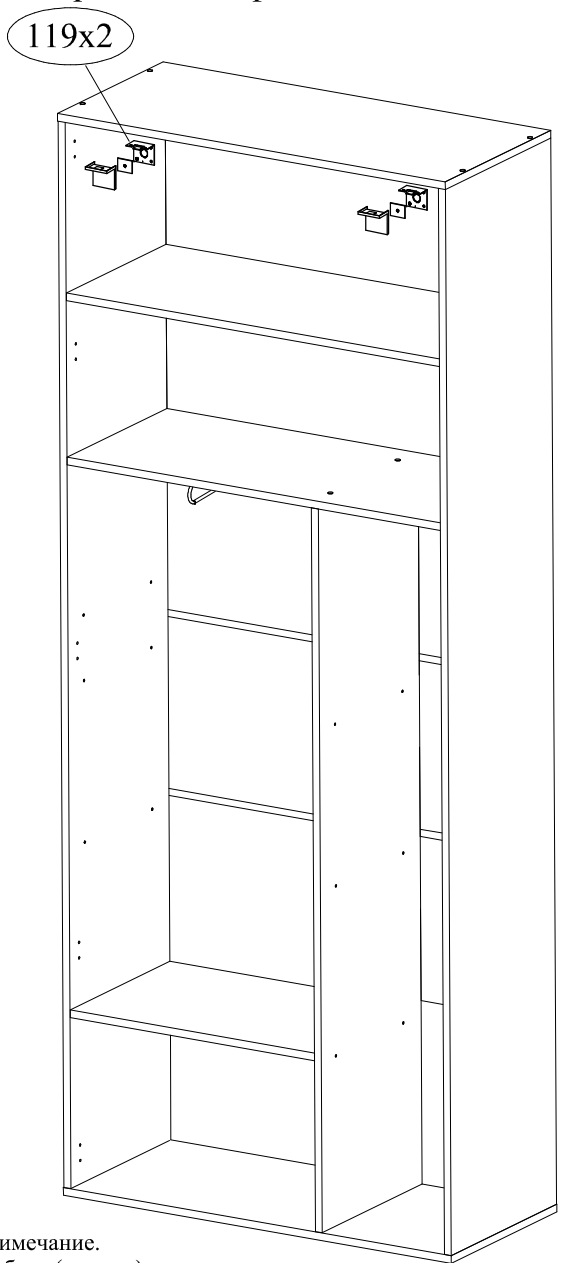
8 Прикрутить крышку



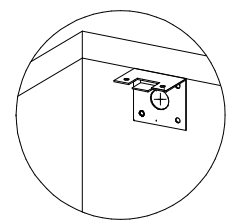
9 Выровнять диагонали.
Закрепить стенку заднюю.



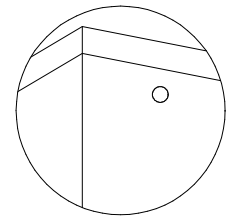
10 Закрепить шкаф к стене



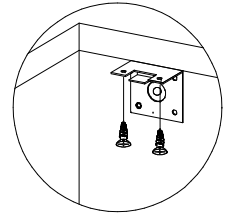
1 приложить уголок к крышке и стенке задней. В стенке задней отметить положение отверстия



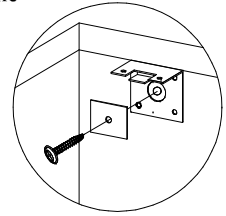
2 просверлить отверстие в стенке задней и в стене



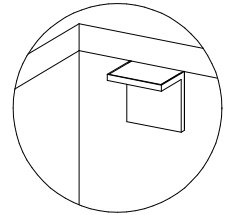
3 прикрутить уголок к крышке шурупами 4x16



4 при помощи дюбеля притянуть шкаф к стене



5 установить заглушку



Примечание.
Дюбеля (крепеж) для крепления шкафа к стене в комплект фурнитуры не входят, покупатель самостоятельно приобретает в магазине крепеж специально предназначенный для его типа стены. Необходима консультация продавца.