

ГАРАНТИЙНЫЙ ТАЛОН

Заполняется магазином, где приобретено изделие

_____ (Наименование изделия)

Дата выпуска _____

Дата продажи _____

Владелец изделия _____

(Фамилия, Имя, Отчество)

Адрес _____

Установлен дефект _____

Исправил мастер _____

(подпись)

ГАРАНТИИ

24 месяца со дня приобретения по предъявлению гарантийного талона по обнаруженным дефектам. За механические повреждения, потертости, сколы, фабрика ответственности не несет.

Наш адрес: РОССИЯ, 156009, Костромская область, г. Кострома, ул. Юбилейная, д.28, morokov@vashden.com

Контактный телефон: 8(4942) 42-14-00, 42-23-51

_____ (линия отреза)

ПАСПОРТ

1. Дата выпуска

2. Отметка магазина о продаже

3. Штамп магазина

4. « ____ » _____ 20 ____ г.

Пункты 2,3,4 заполняются в магазине при покупке мебели.

Сертификат _____

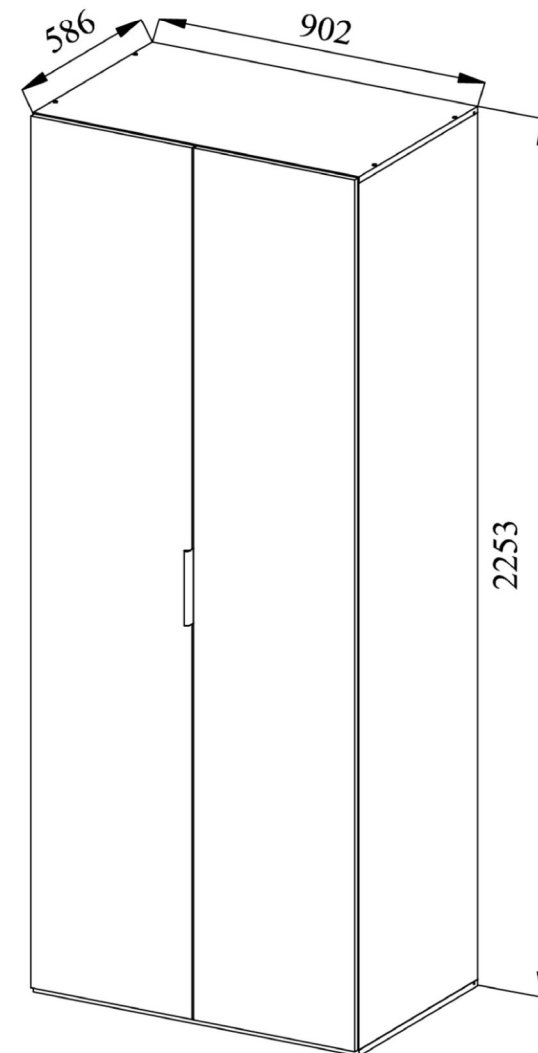


ФАБРИКА МЕБЕЛИ

Фабрика Мебели "Ваш День"
156009, г. Кострома, ул. Юбилейная, д.28

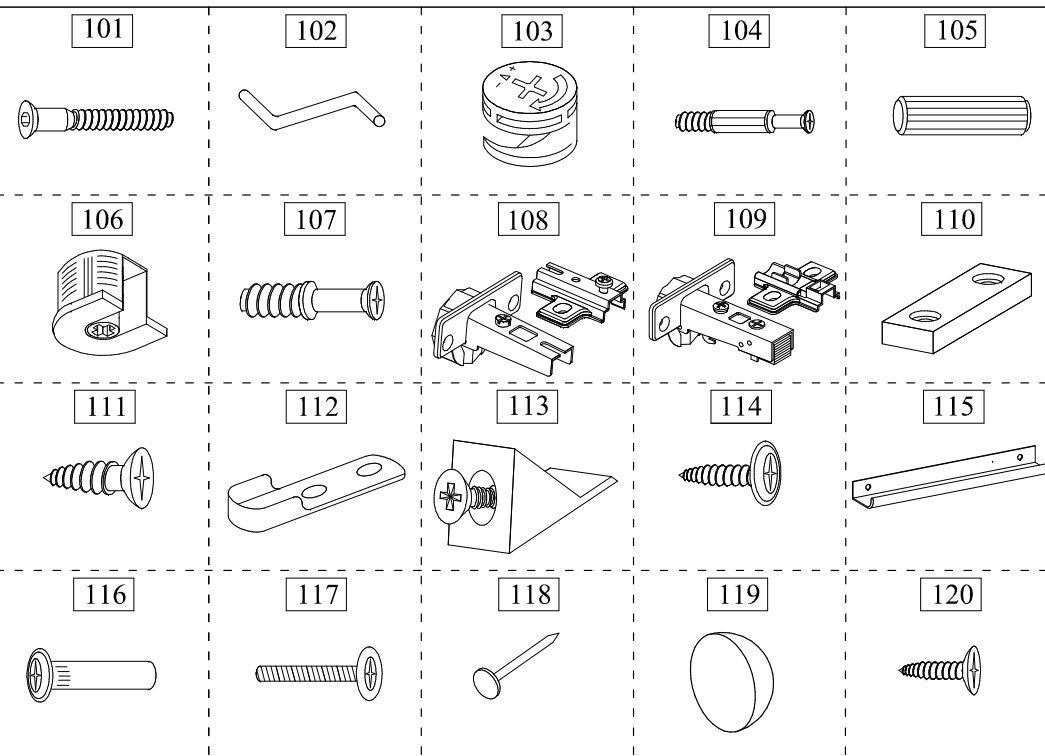


Модульная серия корпусной мебели "FEDERICA" Шкаф для одежды ШО - 02



Инструкция по сборке

Материалы: ЛДСП, ЛМДФ, ХДФ крашенное



Ведомость фурнитуры

№п/п	Наименование фурнитуры	Кол-во
101	Евровинт 6.4x50	8
102	Ключ z-образный шестигранный	1
103	Эксцентрик 16 размер 15x13	4
104	Дюбель DU 232 размер 30x8	4
105	Шкант 8x30	4
106	Эксцентриковая стяжка VB35 ø20	8
107	Дюбель DU321 ø5	8
108	Петля НАКЛАДНАЯ 110, чашка 35мм с ответной планкой Slide-on	4
109	Петля НАКЛАДНАЯ 110, чашка 35мм с ДОВОДЧИКОМ с ответной планкой Clip-on	6
110	Подпятник 2 шурупа Mesap	4
111	Шуруп потайной 4x16	52
112	Штангодержатель овальный	2
113	Уголок пластмассовый с саморезом	8
114	Саморез 4x16 с прессшайбой	8
115	Ручка FEDERICO L=192	1
116	Стяжка межсекционная ø5	3
117	Винт к стяжке 4x14	3
118	Гвоздь 2x20	20
119	Демпфер самоклеящийся d10 h3	4
120	Шуруп потайной 3.5x13	2

Внимание покупателя: перед сборкой необходимо проверить целостность деталей в упаковке, а так же соответствие количества деталей и фурнитуры в пакетах согласно ведомости.

Комплектовочная ведомость деталей шкафа

№п/п	Наименование детали	Размер	Кол-во	Пакет N
1	Стенка боковая	2216x570x16	2	1
2	Стенка задняя	2228x439x3	2	
3	Соединитель задней стенки	L=2000	1	
4	Крышка	901x571x16	2	2
5	Полка	868x549x16	2	
6	Стенка жесткости	868x192x16	1	
7	Штанга овальная	L=861	1	
8	Фурнитура	Пакет	1	

Фасад комплектуется отдельно от шкафа.

Комплектовочная ведомость.

9	Дверь	2229x446x16	2	1
---	-------	-------------	---	---

Правила эксплуатации и ухода за мебелью.

1. Мебель, перевозимая при температуре ниже 0°C, охлаждается и при установке в помещении "запотевают", поэтому ее следует немедленно протереть чистой, сухой, мягкой тканью.
2. Мебель предназначена для эксплуатации в помещениях с температурой воздуха +10+28°C и относительной влажностью 50-70%. Не рекомендуется ставить мебель близко к источникам тепла, а также к сырым и холодным стенам. Ее следует беречь от прямого попадания солнечных лучей.
3. На поверхность деталей не следует ставить горячие и влажные предметы. Нежелательно попадание кислот, щелочей растворителей (спирт, бензин, ацетон).
4. Поверхности следует оберегать от механических повреждений, ударов и царапин, поскольку восстановить поверхность невозможно.
5. Поверхность мебели следует чистить специальным составом, который можно приобрести в магазине.
6. Зеркала и стекла рекомендуется чистить любыми средствами, предназначенными для этих целей.
7. Для предотвращения повреждения полового покрытия при перемещении мебели следует использовать подстилочный материал (картон, плотная ткань и т.п.)

Требования безопасности мебельной продукции при эксплуатации:

1. Использование мебельной продукции, выпущенной в обращение, должно осуществляться по назначению изделия мебели, указанному в маркировке, инструкции по сборке, эксплуатации и уходу, а так же (при необходимости) с учетом допустимых предельных нагрузок, указанных изготовителем;
2. Мебельная продукция, поставляемая в разобранном виде, должна собираться в соответствии с приложенной изготовителем инструкцией по сборке, включающей комплектовочную ведомость и схему монтажа;
3. При эксплуатации мебельной продукции необходимо исключить попадание воды и иных жидкостей на элементы изделия мебели;
4. При установке изделия мебели в непосредственной близости от нагревательных приборов их поверхности во время эксплуатации должны быть защищены от нагрева. Температура нагрева элементов мебели не должна превышать +40°C

Порядок предъявления претензии на качество мебели.

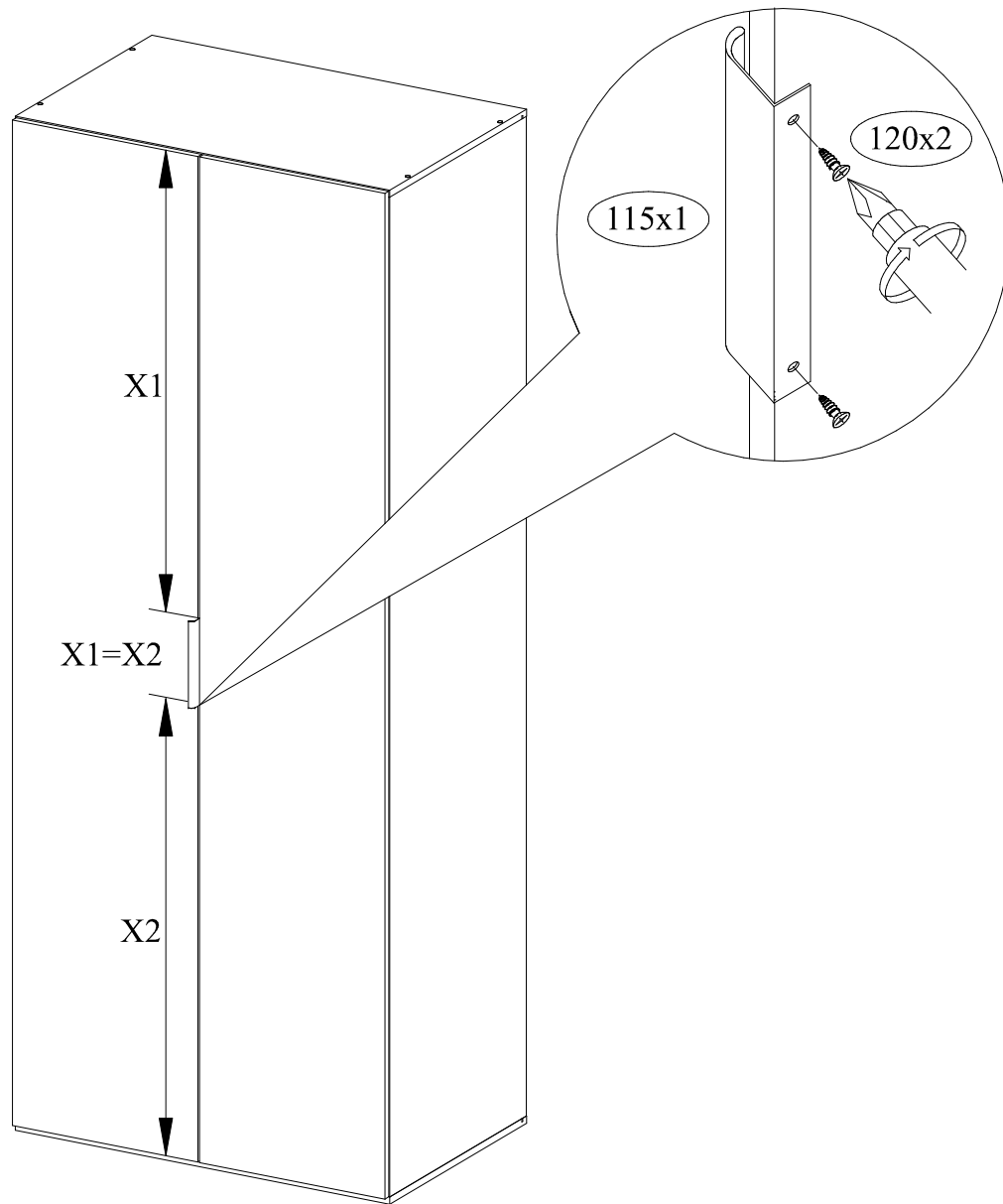
Претензии по некомплектности и производственным дефектам в течение гарантийного срока должны направляться покупателем непосредственно в магазин, где приобретена мебель, с желательным приложением товарного чека и упаковочных ярлыков. По дефектам, появившимся из-за несоблюдения покупателем правил эксплуатации и ухода за мебелью, претензии не принимаются.

К сведению покупателя.

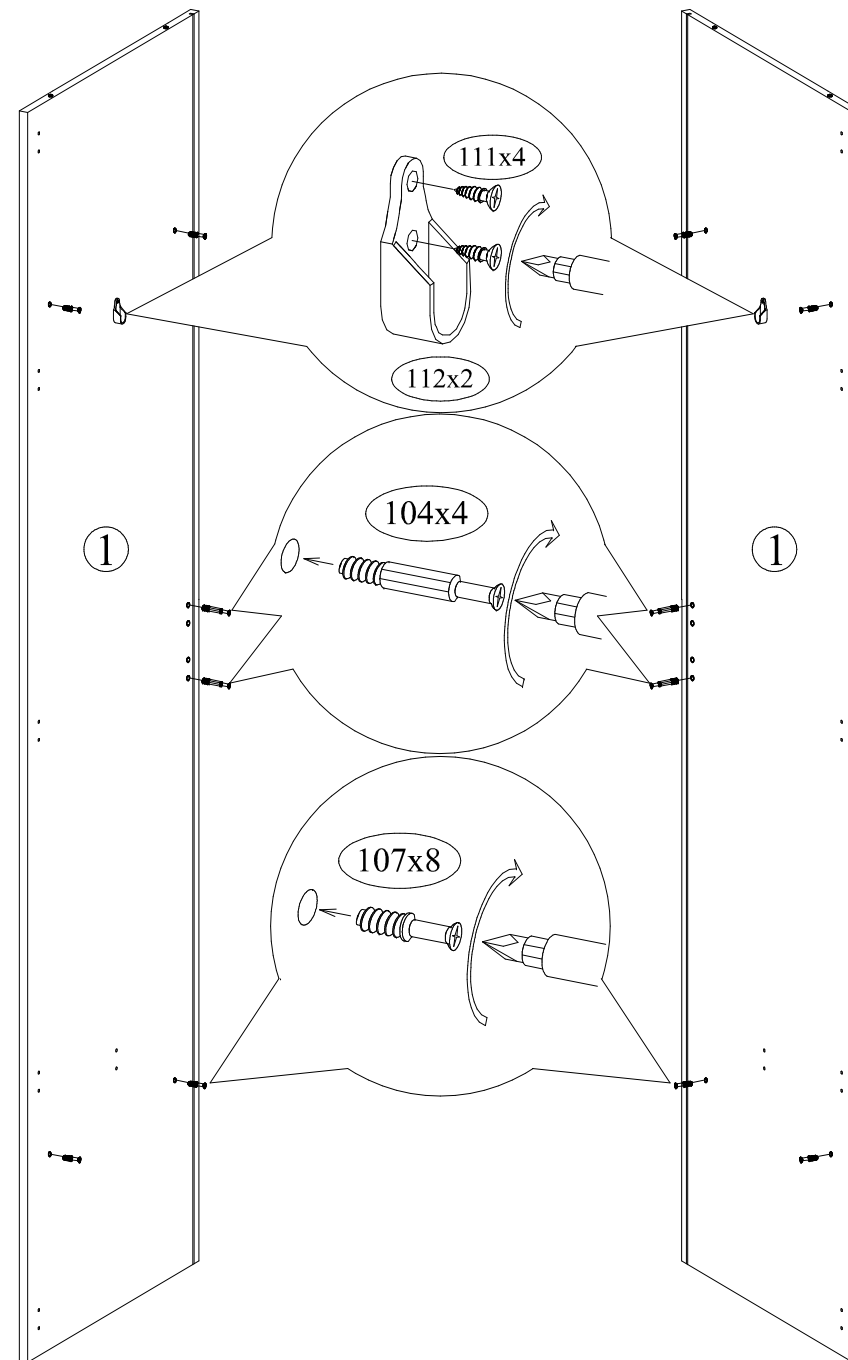
Предприятие оставляет за собой право вносить изменения в конструктивные элементы мебели на основе внедрения передовой технологии, улучшающие качество выпускаемой продукции.

При обнаружении производственных дефектов ссылаетесь на номер набора мебели, номер ОТК, желательным приложить гарантийный талон и упаковочные ярлыки.

15 Прикрутить ручки

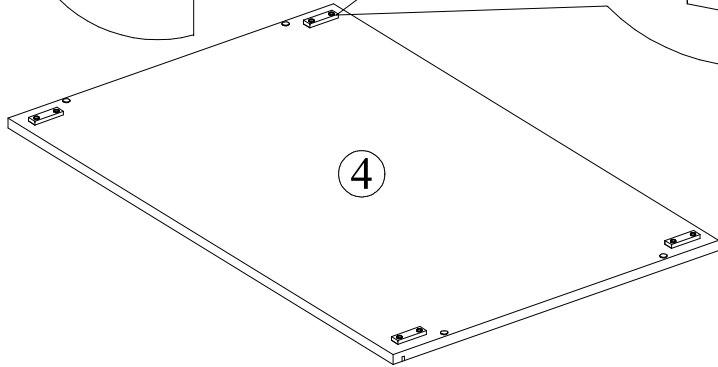
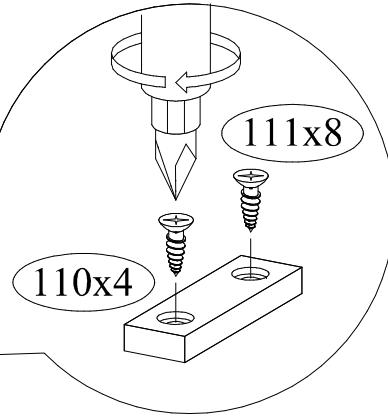
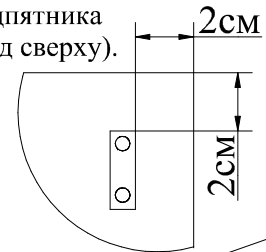


1 Установить фурнитуру на боковые стенки

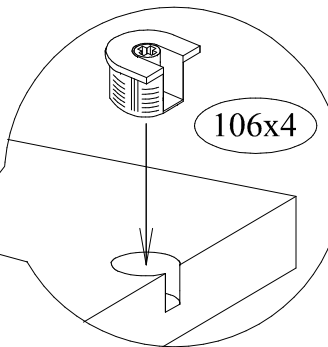
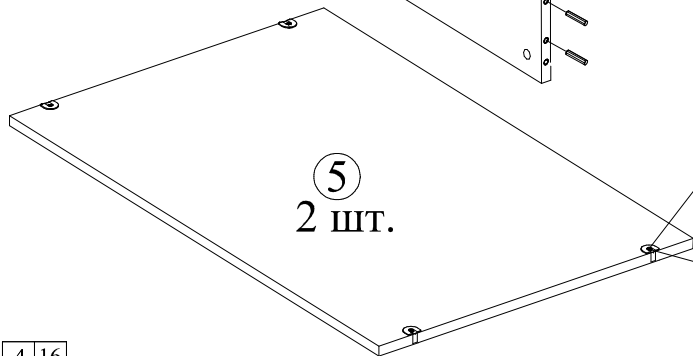
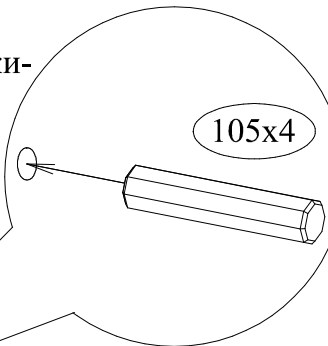
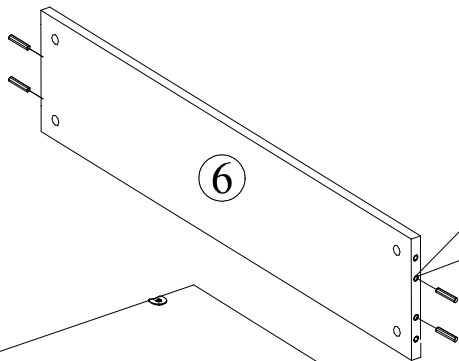


② К крышке прикрутить подпятники

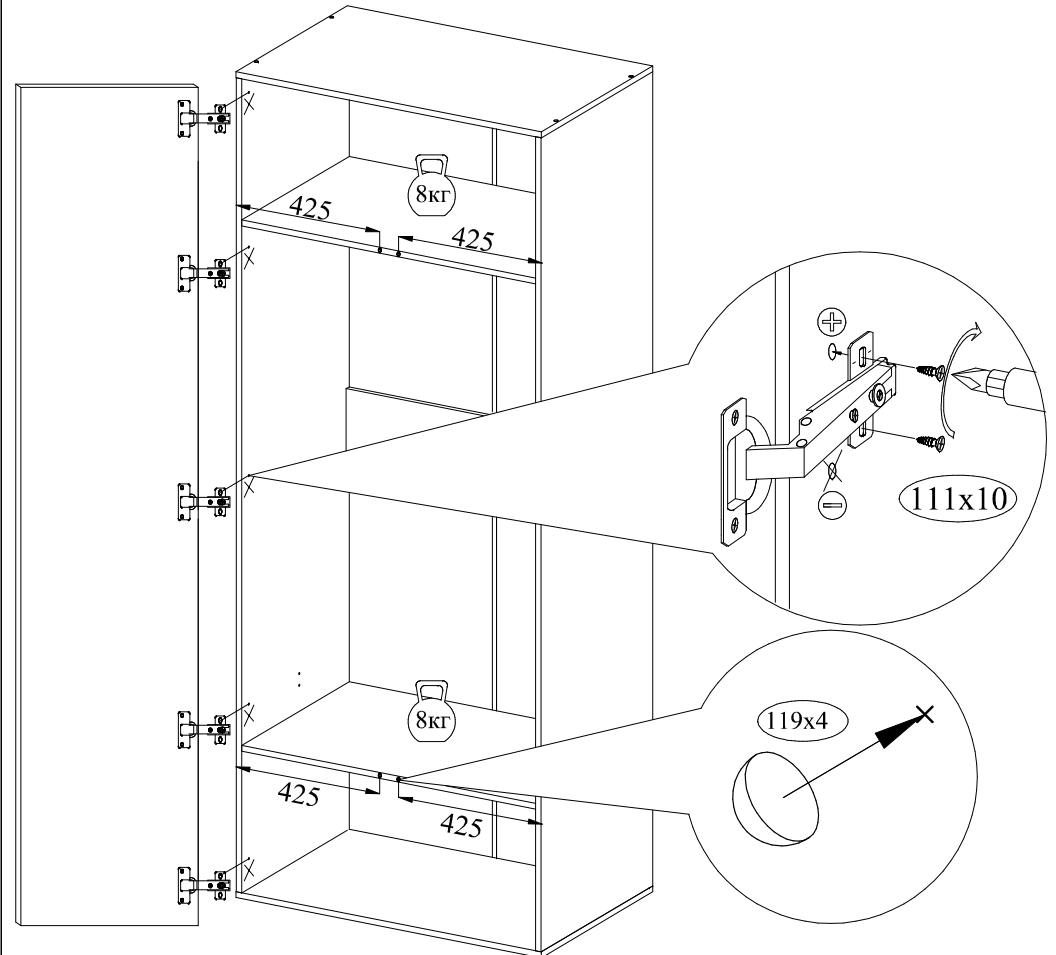
Рекомендуемое
расположение
подпятника
(вид сверху).



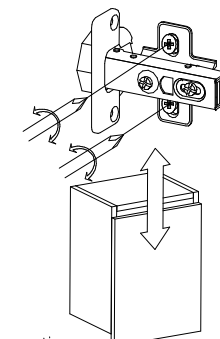
③ В стенку жесткости вставить шканти, в полки-эксцентриковую стяжку



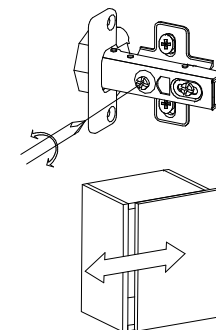
⑭ Прикрутить двери. Приклеить демпферы.



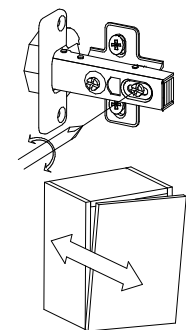
Регулировка дверей



Регулировка по высоте

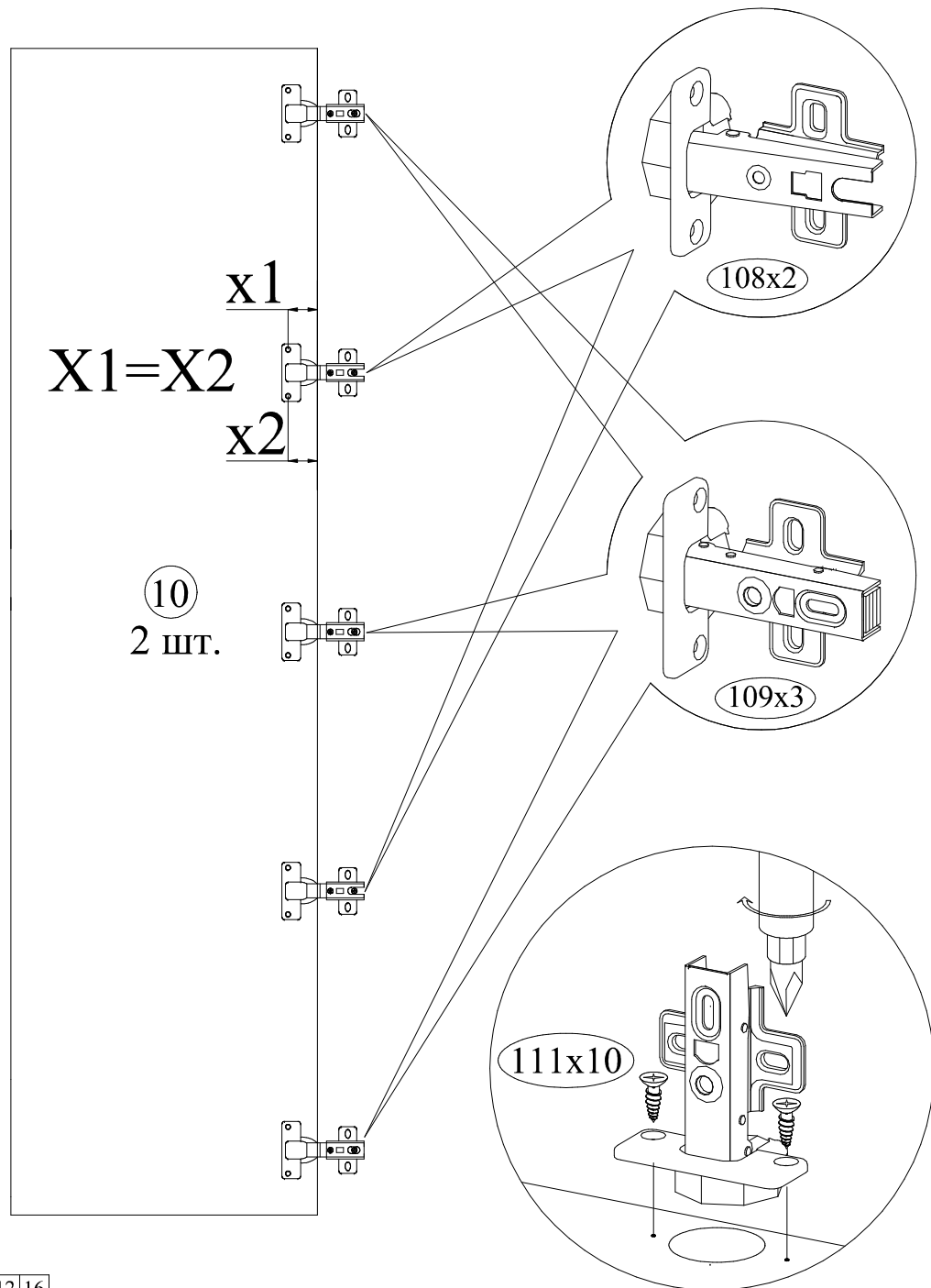


Регулировка по ширине

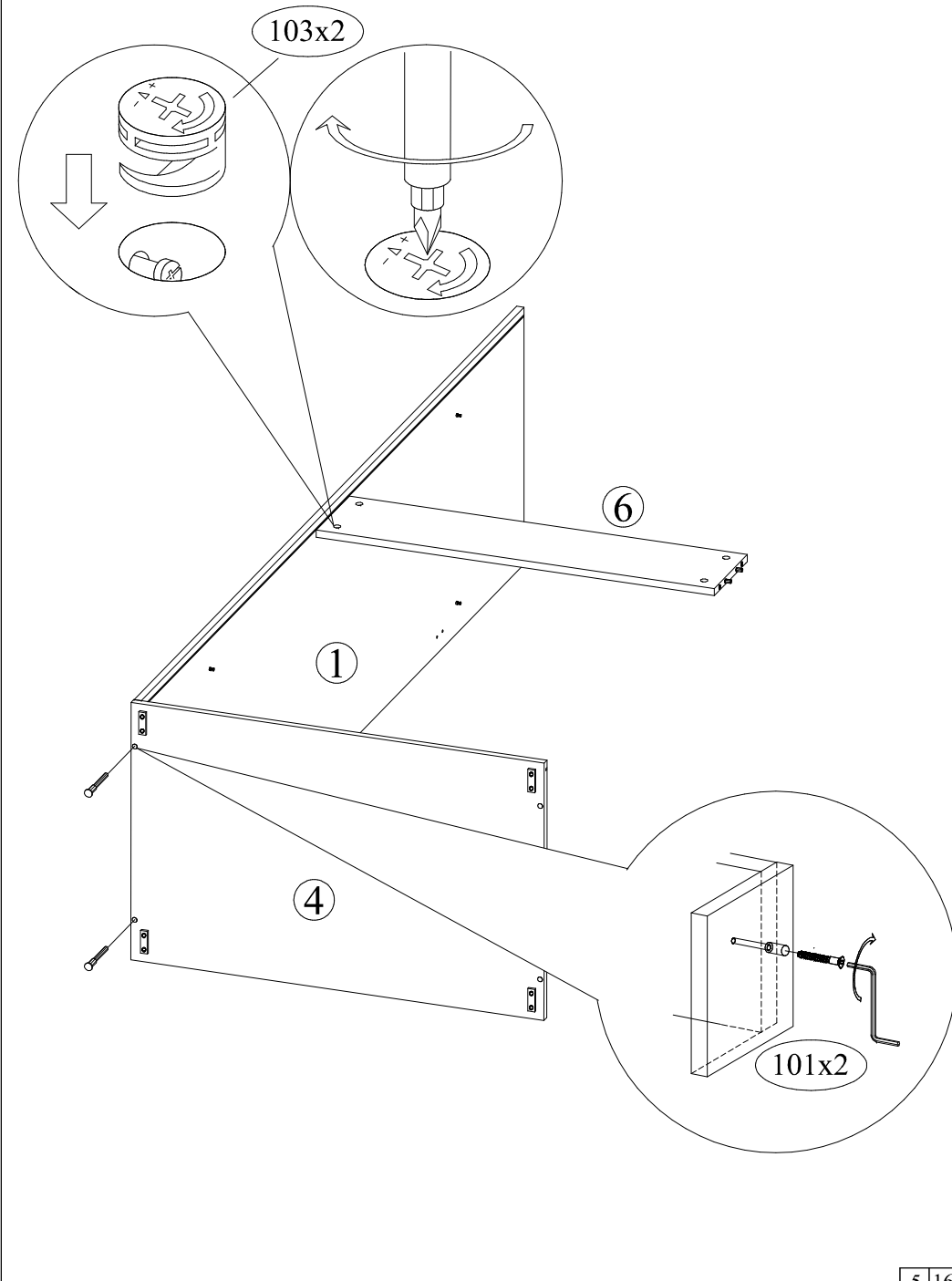


Регулировка по глубине

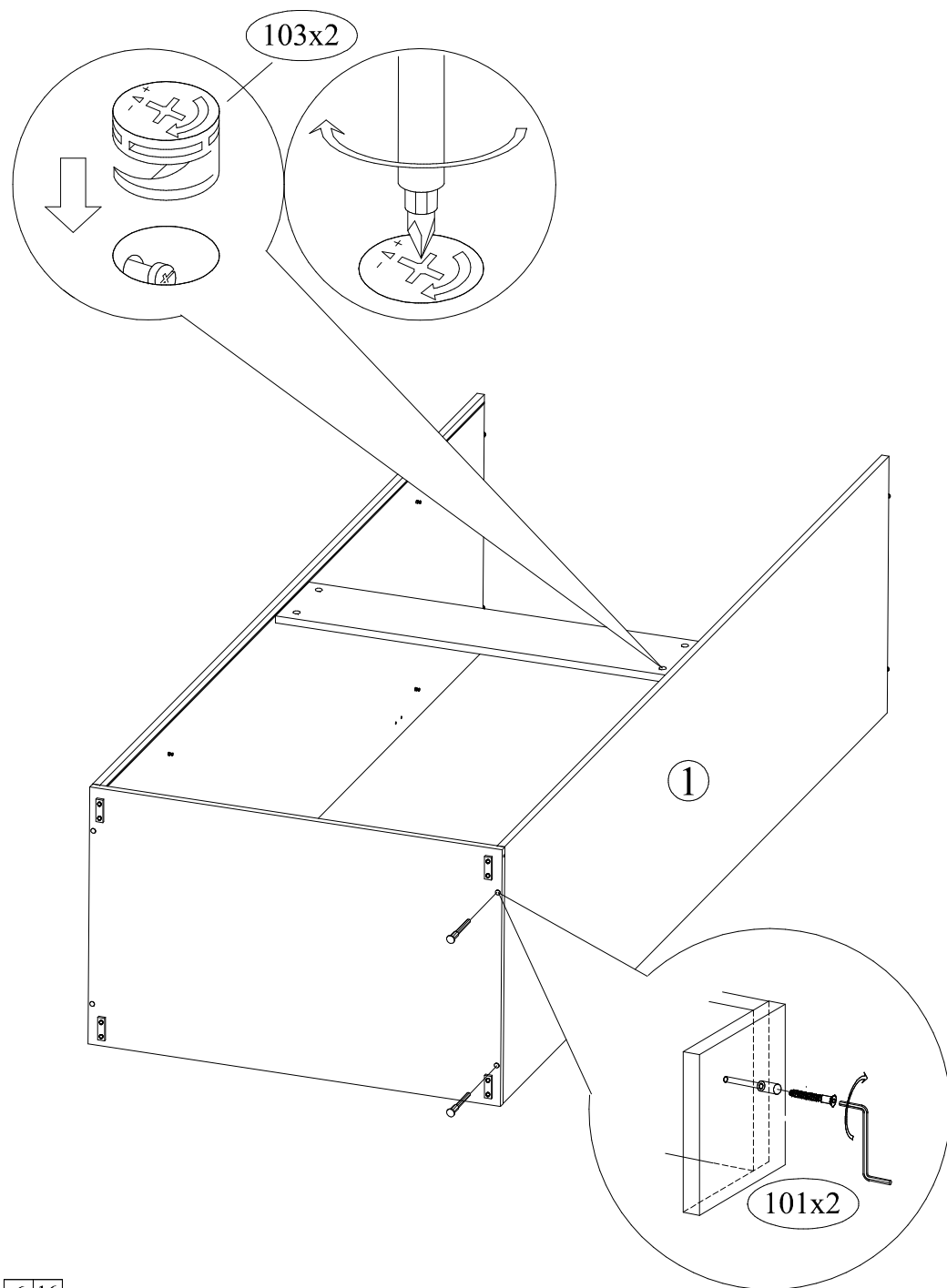
13 Прикрутить петли к дверям



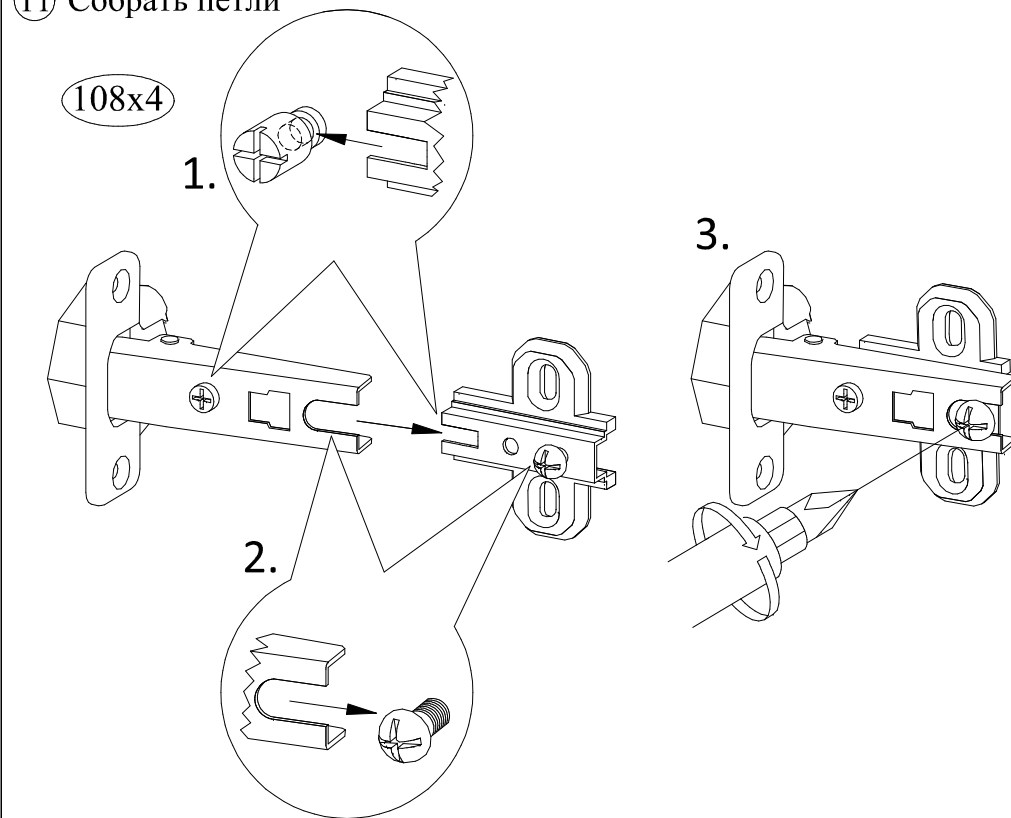
4 К стенке боковой прикрутить стенку жесткости и основание



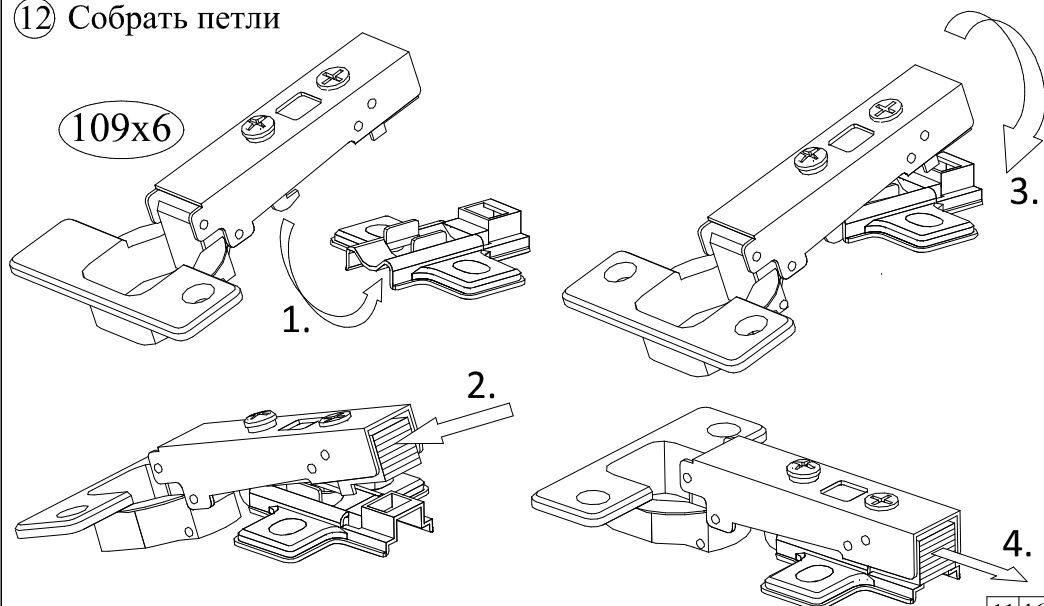
5 Прикрутить стенку боковую



11 Собрать петли

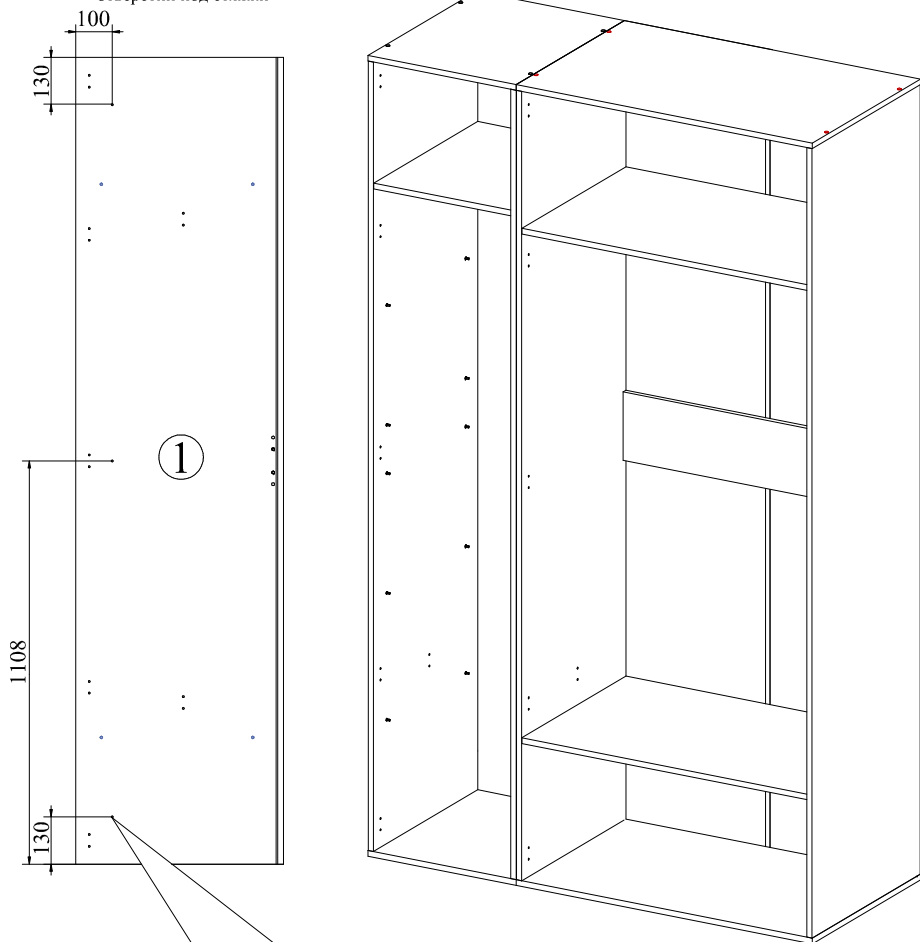


12 Собрать петли

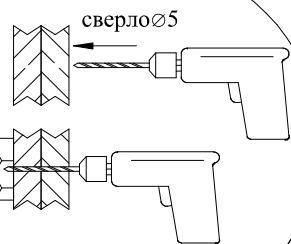


10 Выровнять шкафы. Просверлить отверстия. Соединить межсекционными стяжками.

Рекомендуемое положение
отверстий под стяжки



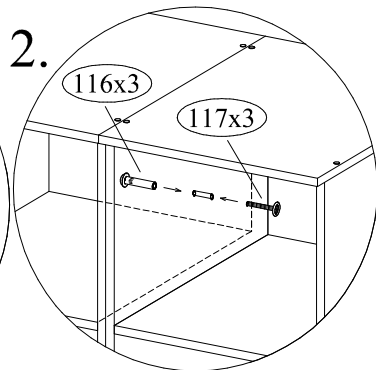
1.



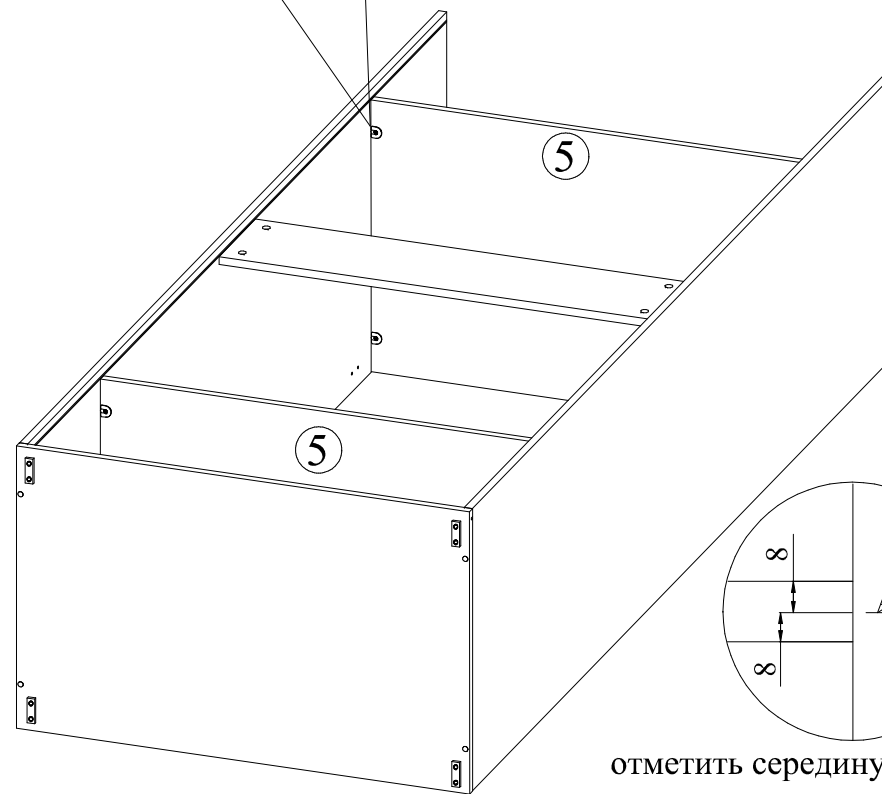
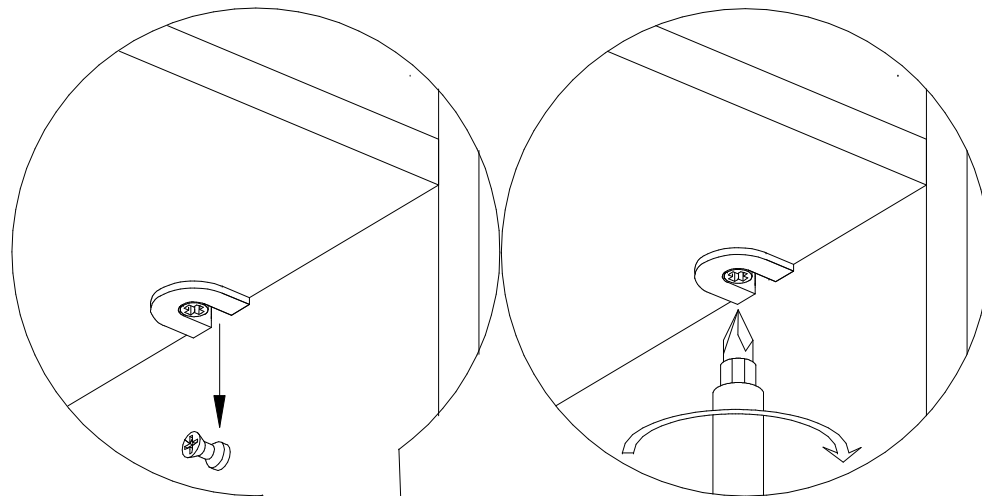
во избежание сколов
на выходе сверла
прижать брусок ДСП

10 | 16

2.



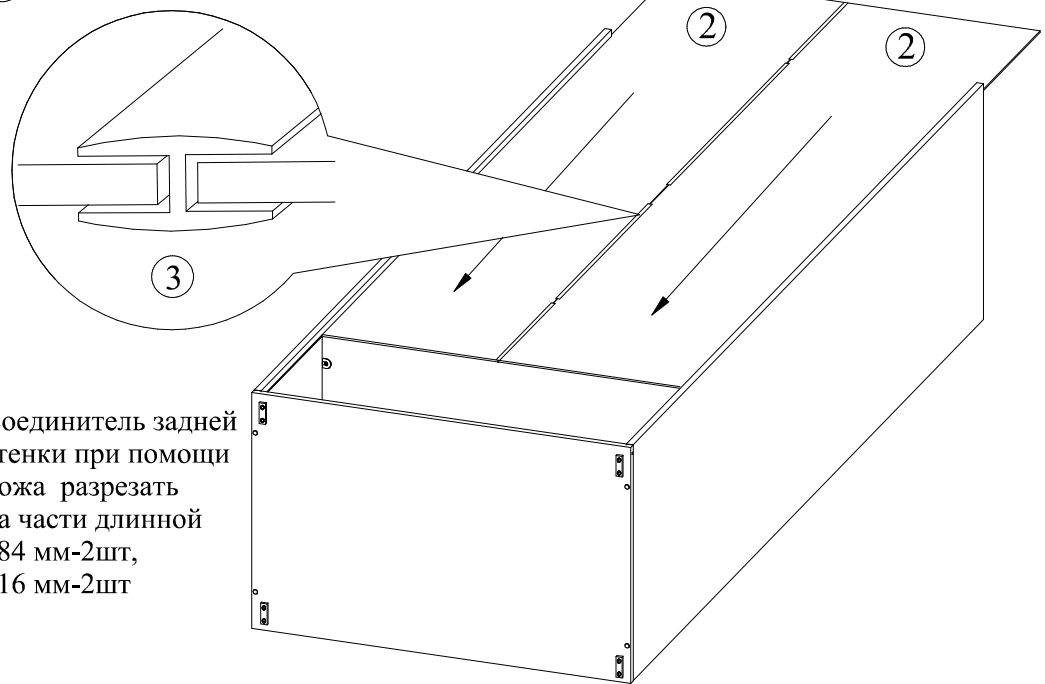
6 Установить полки



отметить середину полок
и стенки жесткости
на боковой стенке

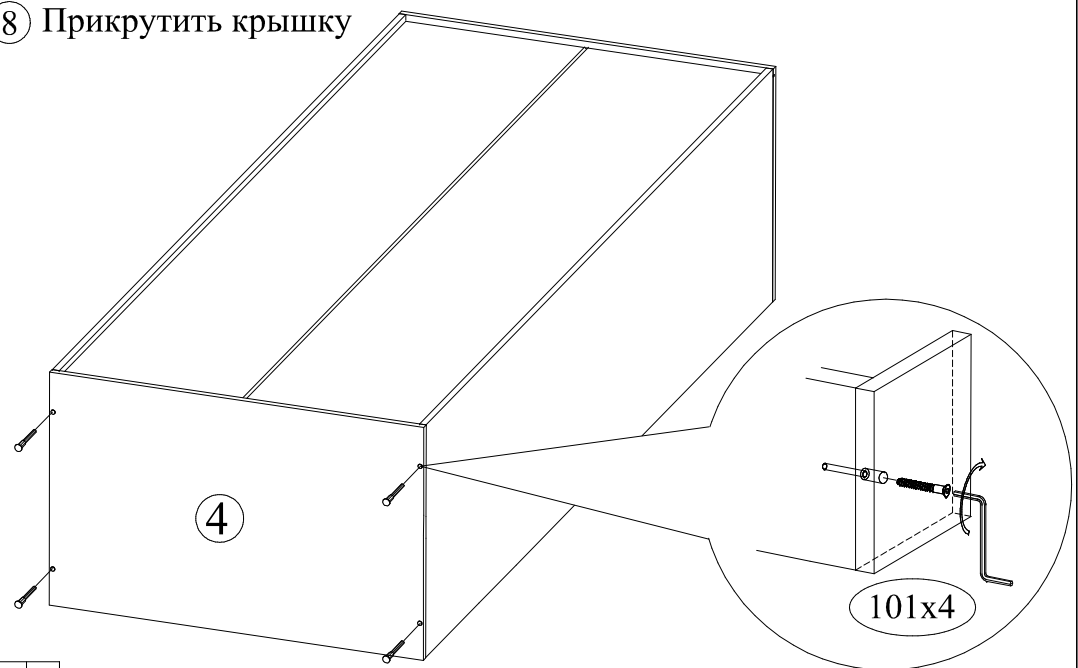
7 | 16

7 Вставить стенку заднюю



Соединитель задней
стенки при помощи
ножа разрезать
на части длиной
384 мм-2шт,
616 мм-2шт

8 Прикрутить крышку



9 Выровнять диагонали. Закрепить стенку заднюю.

