

ГАРАНТИЙНЫЙ ТАЛОН

Заполняется магазином, где приобретено изделие

_____ (Наименование изделия)

Дата выпуска _____

Дата продажи _____

Владелец изделия _____

_____ (Фамилия, Имя, Отчество)

Адрес _____

Установлен дефект _____

Исправил мастер _____

_____ (подпись)

ГАРАНТИИ

24 месяца со дня приобретения по предъявлению гарантийного талона по обнаруженным дефектам. За механические повреждения, потертости, сколы, фабрика ответственности не несет.

Наш адрес: РОССИЯ, 156009, Костромская область, г. Кострома, ул. Юбилейная, д.28, morokov@vashden.com

Контактный телефон: 8(4942) 42-14-00, 42-23-51

_____ (линия отреза)

ПАСПОРТ

1. Дата выпуска

2. Отметка магазина о продаже

3. Штамп магазина

4. « ____ » _____ 20 ____ г.

Пункты 2,3,4 заполняются в магазине при покупке мебели.

Сертификат _____

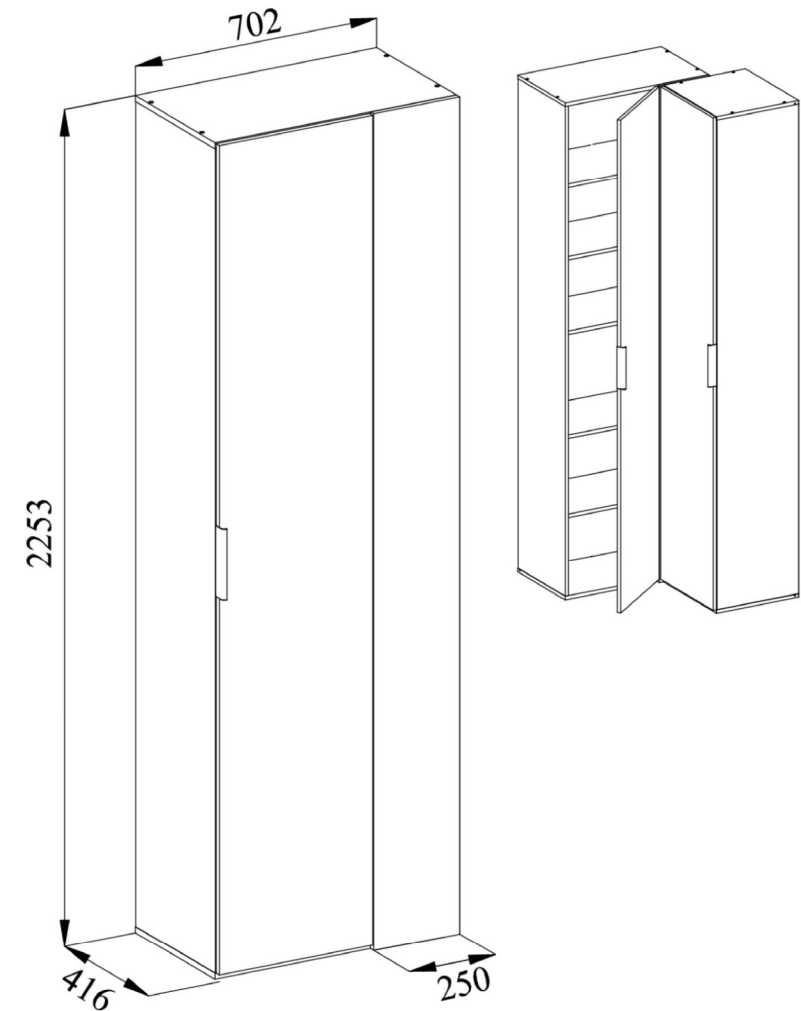


ФАБРИКА МЕБЕЛИ

Фабрика Мебели "Ваш День"
156009, г. Кострома, ул. Юбилейная, д.28

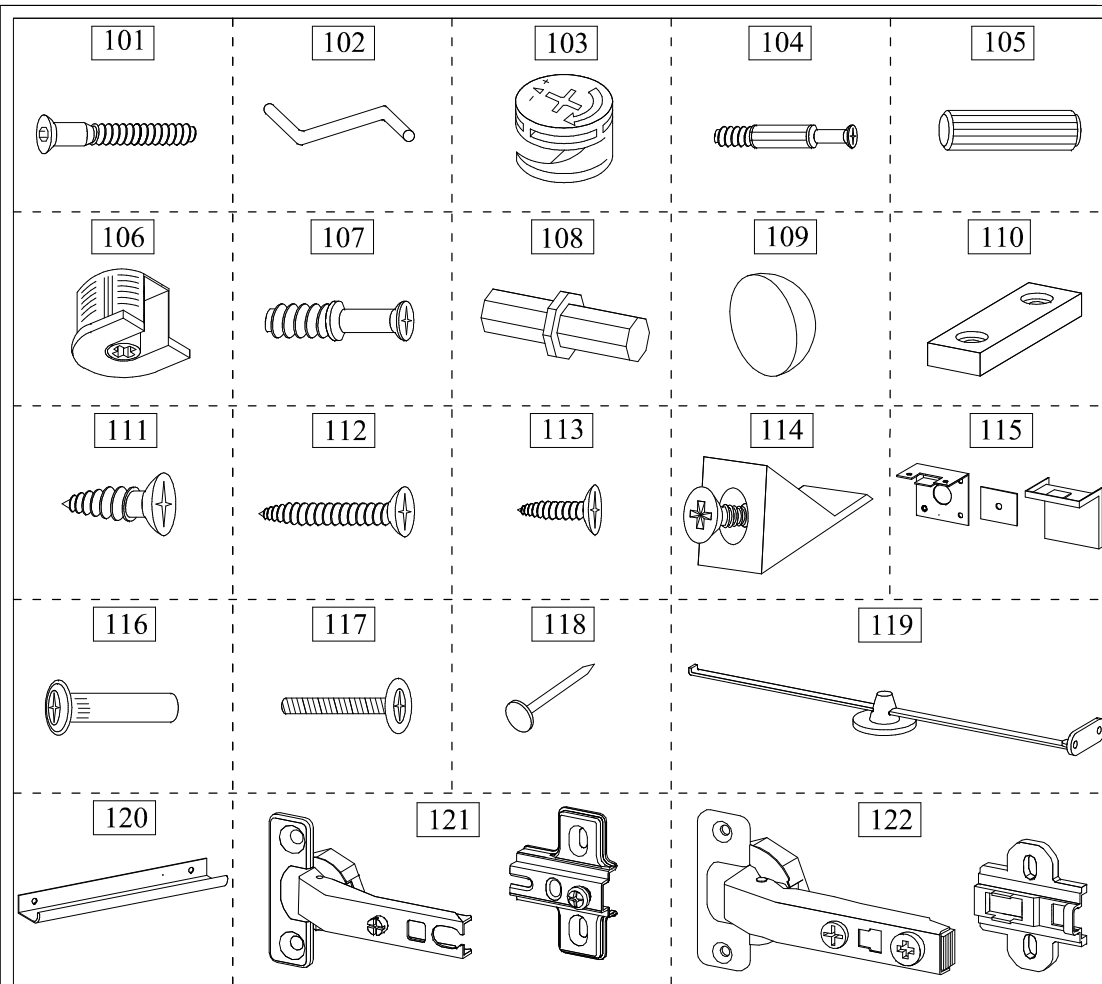


Модульная серия корпусной мебели "FEDERICA" Шкаф угловой переходный ШУ-02



Инструкция по сборке

Материалы: ЛДСП, ЛМДФ, ХДФ крашенное



Внимание покупателя: перед сборкой необходимо проверить целостность деталей в упаковке, а так же соответствие количества деталей и фурнитуры в пакетах согласно ведомости.

Правила эксплуатации и ухода за мебелью.

1. Мебель, перевозимая при температуре ниже 0°C, охлаждается и при установке в помещении "запотекает", поэтому ее следует немедленно протереть чистой, сухой, мягкой тканью.
2. Мебель предназначена для эксплуатации в помещениях с температурой воздуха +10+28°C и относительной влажностью 50-70%. Не рекомендуется ставить мебель близко к источникам тепла, а также к сырым и холодным стенам. Ее следует беречь от прямого попадания солнечных лучей.
3. На поверхность деталей не следует ставить горячие и влажные предметы. Нежелательно попадание кислот, щелочей растворителей (спирт, бензин, ацетон).
4. Поверхности следует оберегать от механических повреждений, ударов и царапин, поскольку восстановить поверхность невозможно.
5. Поверхность мебели следует чистить специальным составом, который можно приобрести в магазине.
6. Зеркала и стекла рекомендуется чистить любыми средствами, предназначенными для этих целей.
7. Для предотвращения повреждения полового покрытия при перемещении мебели следует использовать подстилочный материал (картон, плотная ткань и т.п.)

Требования безопасности мебельной продукции при эксплуатации:

1. Использование мебельной продукции, выпущенной в обращение, должно осуществляться по назначению изделия мебели, указанному в маркировке, инструкции по сборке, эксплуатации и уходу, а так же (при необходимости) с учетом допустимых предельных нагрузок, указанных изготовителем;
2. Мебельная продукция, поставляемая в разобранном виде, должна собираться в соответствии с приложенной изготовителем инструкцией по сборке, включающей комплектующую ведомость и схему монтажа;
3. При эксплуатации мебельной продукции необходимо исключить попадание воды и иных жидкостей на элементы изделия мебели;
4. При установке изделия мебели в непосредственной близости от нагревательных приборов их поверхности во время эксплуатации должны быть защищены от нагрева. Температура нагрева элементов мебели не должна превышать +40°C

Порядок предъявления претензии на качество мебели.

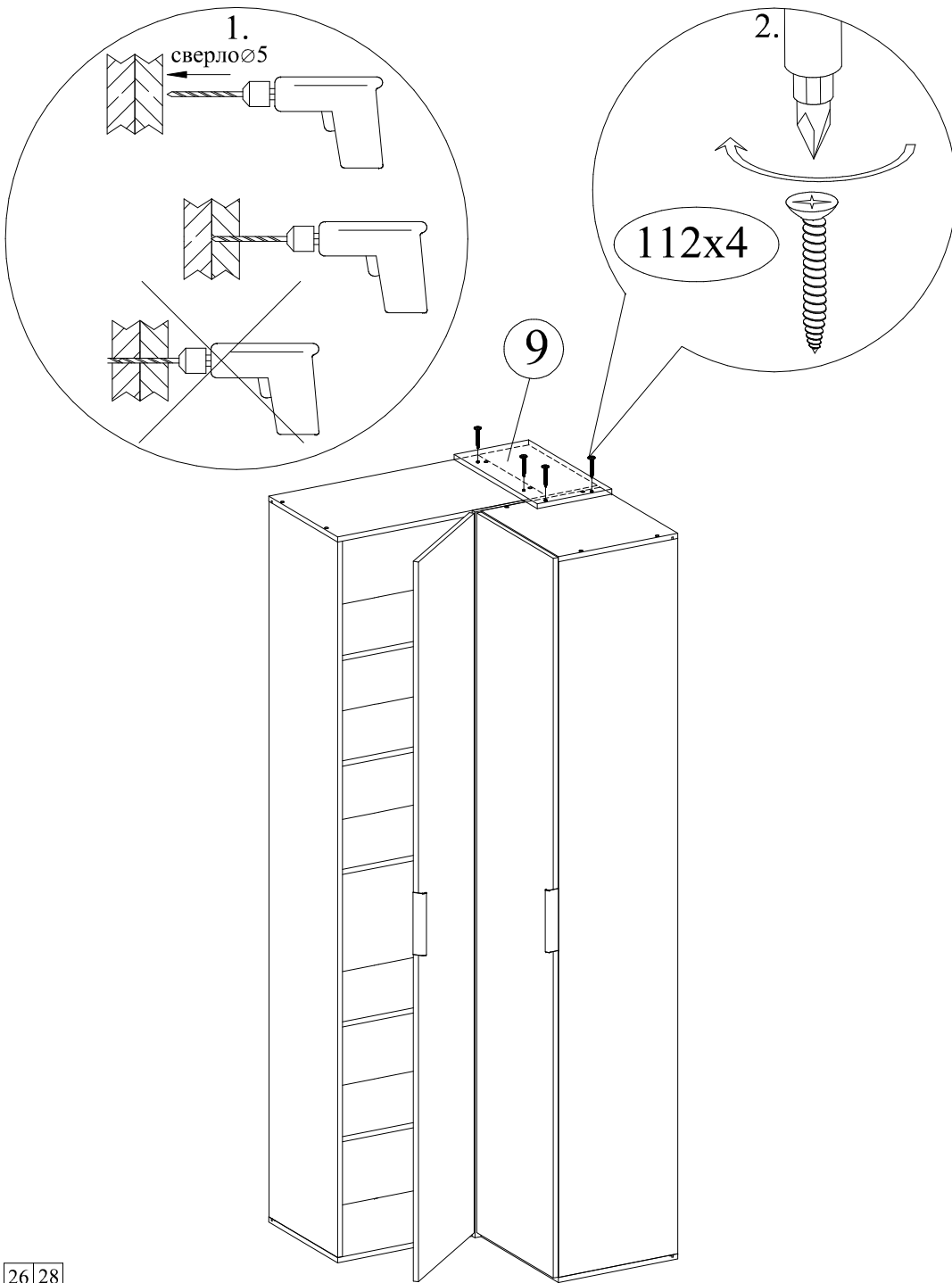
Претензии по некомплектности и производственным дефектам в течение гарантийного срока должны направляться покупателем непосредственно в магазин, где приобретена мебель, с желательным приложением товарного чека и упаковочных ярлыков. По дефектам, появившимся из-за несоблюдения покупателем правил эксплуатации и ухода за мебелью, претензии не принимаются.

К сведению покупателя.

Предприятие оставляет за собой право вносить изменения в конструктивные элементы мебели на основе внедрения передовой технологии, улучшающие качество выпускаемой продукции.

При обнаружении производственных дефектов ссылайтесь на номер набора мебели, номер ОТК, желательно приложить гарантийный талон и упаковочные ярлыки.

- 24 Вывернуть панель по задним стенкам так, чтобы закрыть пространство за шкафом, зафиксировать панель саморезами



Ведомость фурнитуры

№п/п	Наименование фурнитуры	Кол-во
101	Евровинт 6.4x50	8
102	Ключ z-образный шестигранный	1
103	Эксцентрик 16 размер 15x13	4
104	Дюбель DU 232 размер 30x8	4
105	Шкант 8x30	4
106	Эксцентрик-стяжка VB35 $\varnothing 20$	8
107	Дюбель DU321 $\varnothing 5$	8
108	Полкодержатель металл. $\varnothing 5$	12
109	Демпфер самоклеящийся d10 h3	2
110	Подпятник 2 шурупа Mesan	4
111	Шуруп потайной 4x16	60
112	Саморез 4x30	4
113	Шуруп потайной 3.5x13	2
114	Уголок пластмассовый с саморезом	8
115	Уголок крепления шкафа к стене	4
116	Стяжка межсекционная $\varnothing 5$	3
117	Винт к стяжке 4x14	3
118	Гвоздь 2x20	20
119	Ограничитель угла открывания двери	2
120	Ручка FEDERICO L=192	1
121	Петля 180, с МОНТАЖНОЙ ПЛАНКОЙ, чашка 35мм	2
122	Петля 180, с МОНТАЖНОЙ ПЛАНКОЙ, с ДОВОДЧИКОМ, чашка 35мм	3

Комплектовочная ведомость деталей шкафа

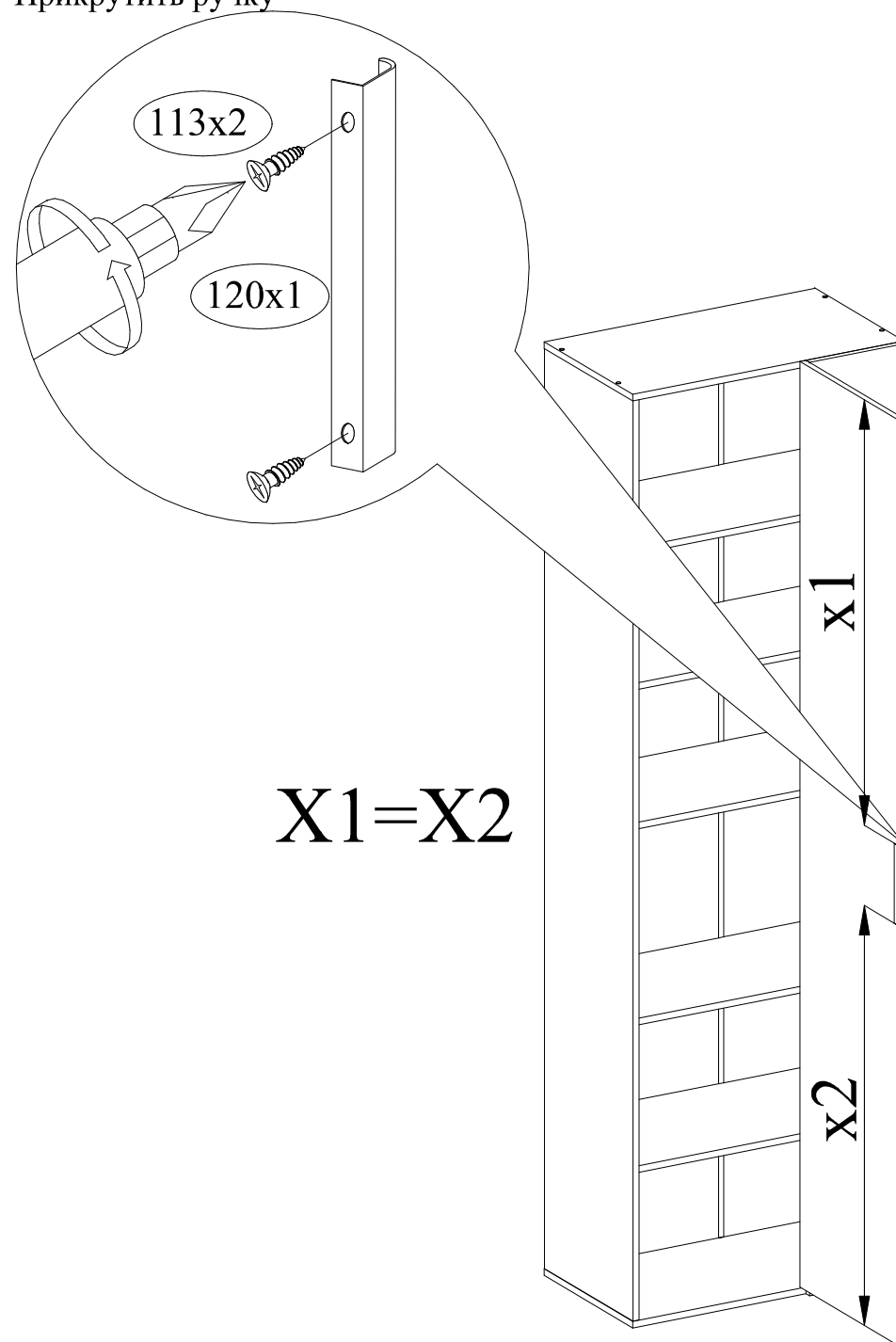
№п/п	Наименование детали	Размер	Кол-во	Пакет N	
1	Стенка боковая	2216x400x16	2	1	
2	Стенка задняя	2228x339x3	2		
3	Стенка передняя	2248x250x16	1		
4	Соединитель задней стенки	L=2000	1	2	
		L=350	1		
5	Крышка	702x401x16	2		
6	Полка	668x379x16	2		
7	Полка	666x370x16	3		
8	Стенка жесткости	668x192x16	1		
9	Планка	500x210x16	1		
10	Фурнитура	Пакет	1		3

Фасад комплектуется отдельно от шкафа.

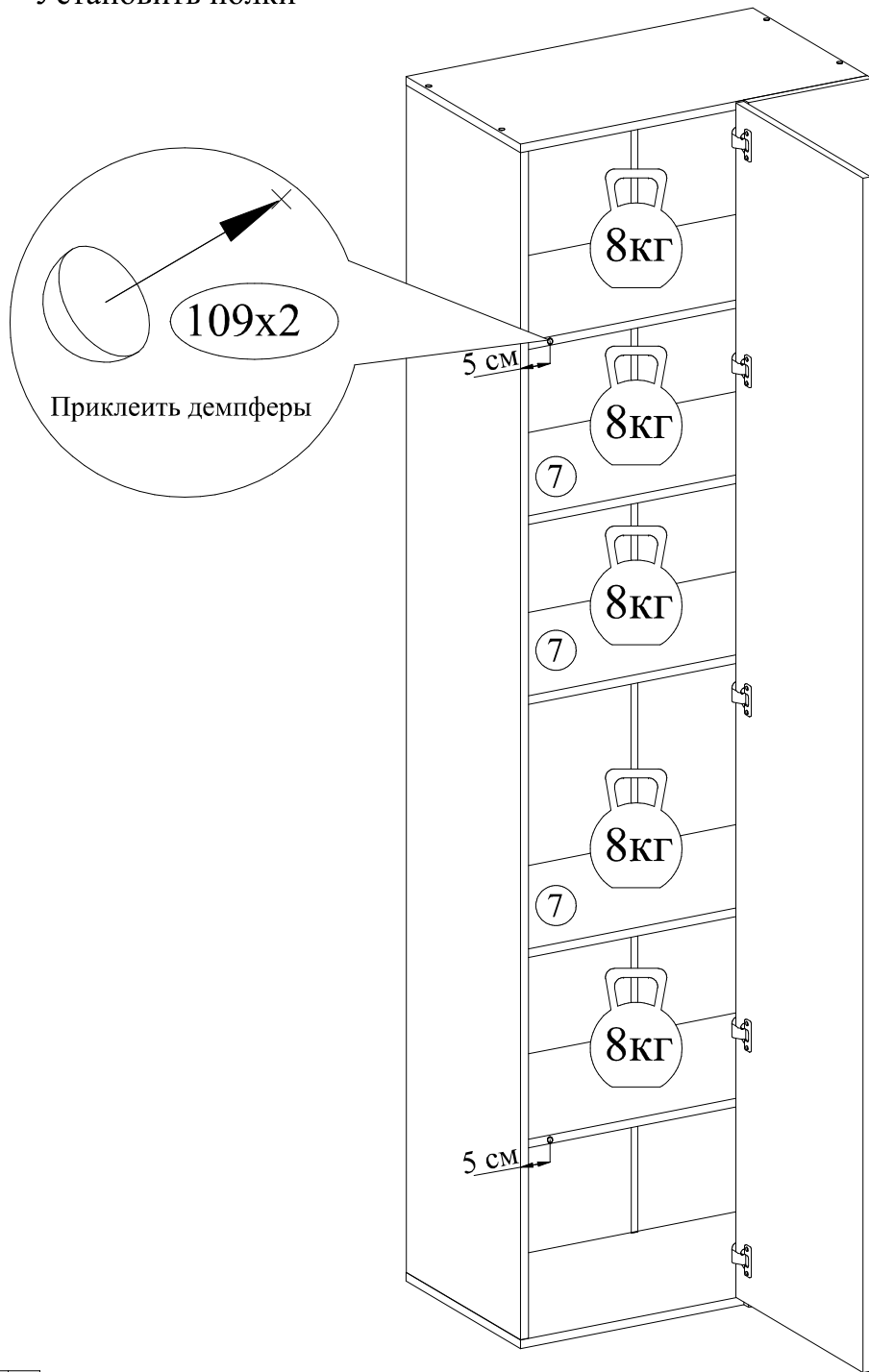
Комплектовочная ведомость.

11	Дверь	2229x446x16	1	1
----	-------	-------------	---	---

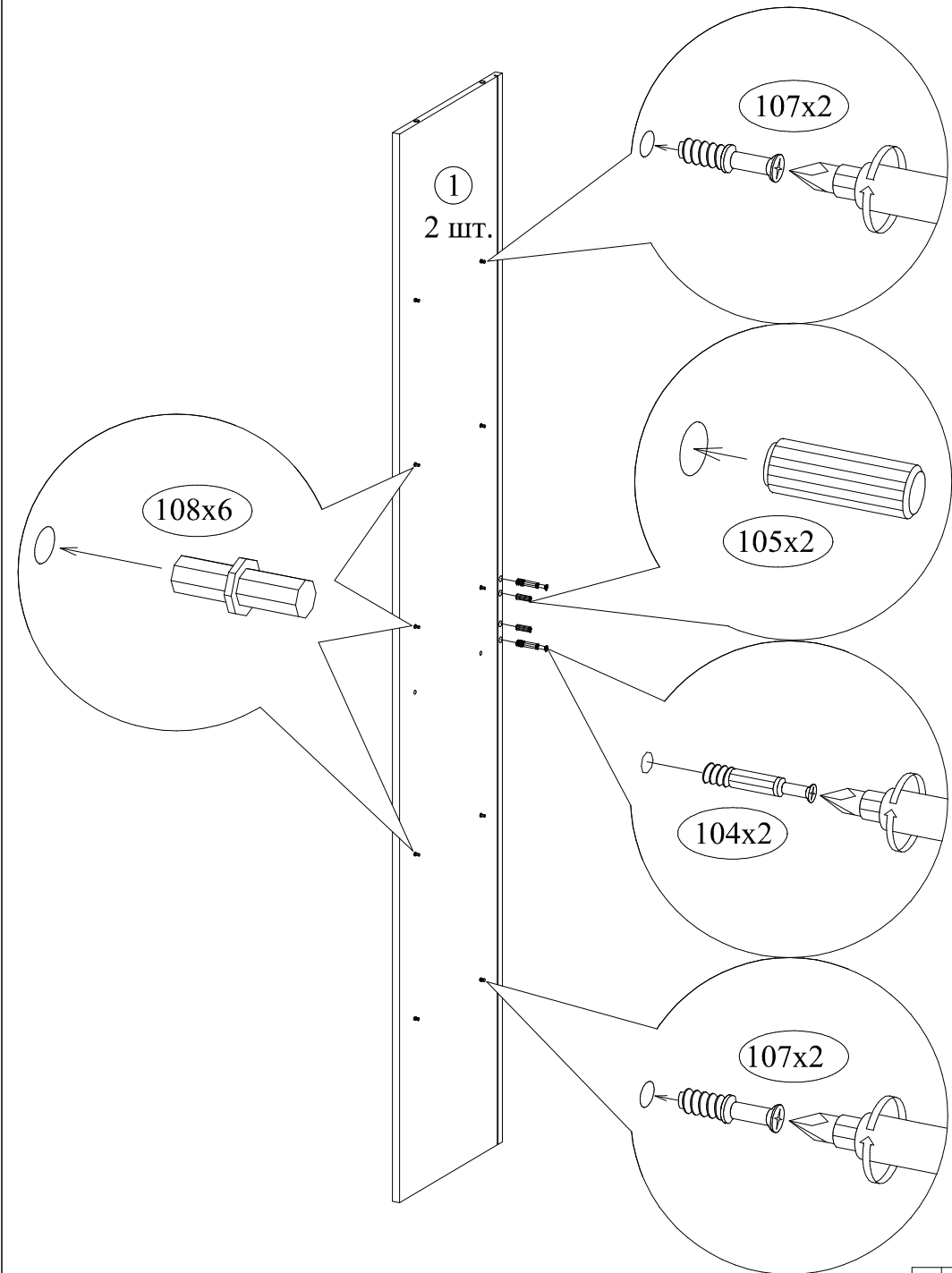
23 Прикрутить ручку



22 Приклеить демпферы
Установить полки

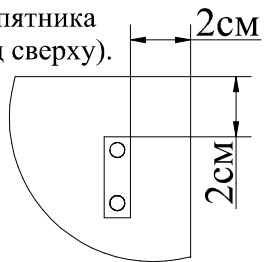


1 В стенки боковые закрутить дюбели и вставить шканты
и полкодержатели



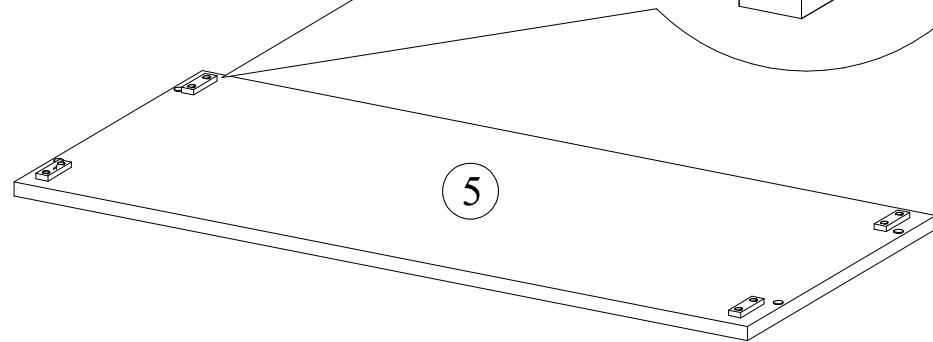
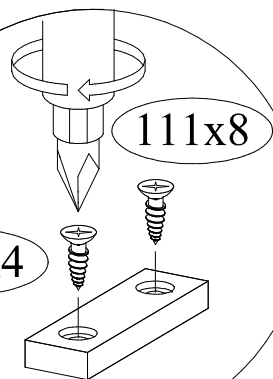
② К основанию прикрутить подпятники

Рекомендуемое
расположение
подпятника
(вид сверху).



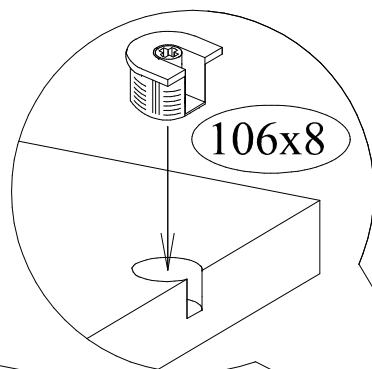
110x4

111x8

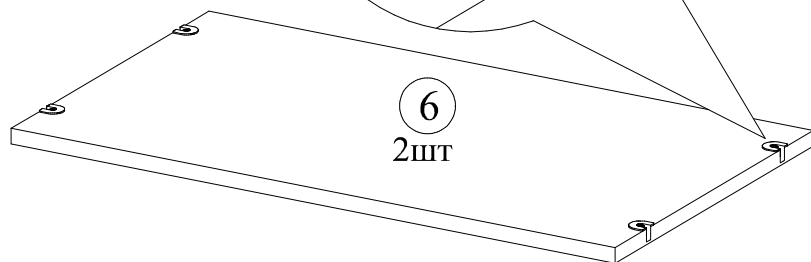


5

③ В полки вставить эксцентрики



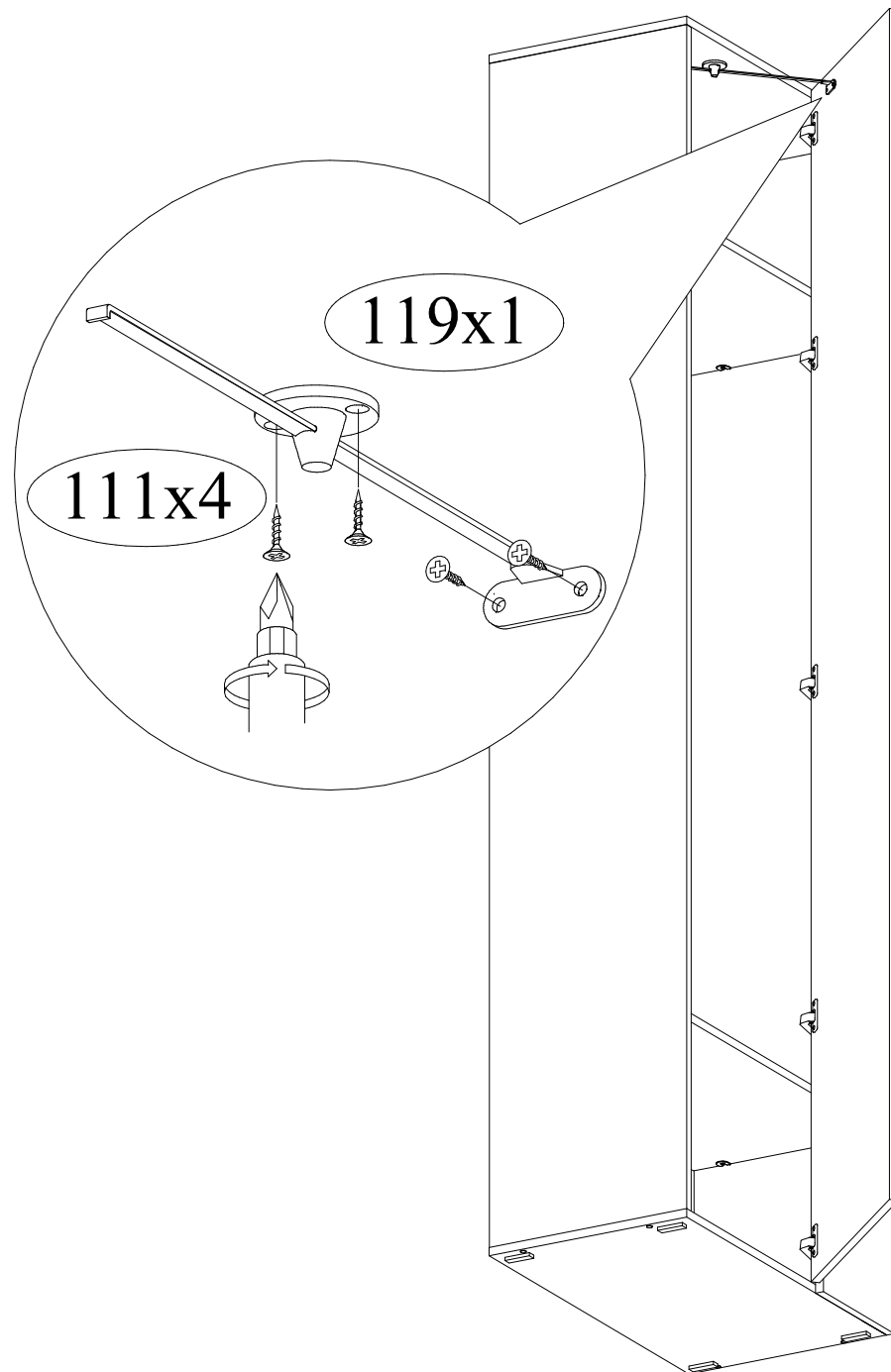
106x8



6

2шт

④ Прикрутить ограничитель угла открывания двери

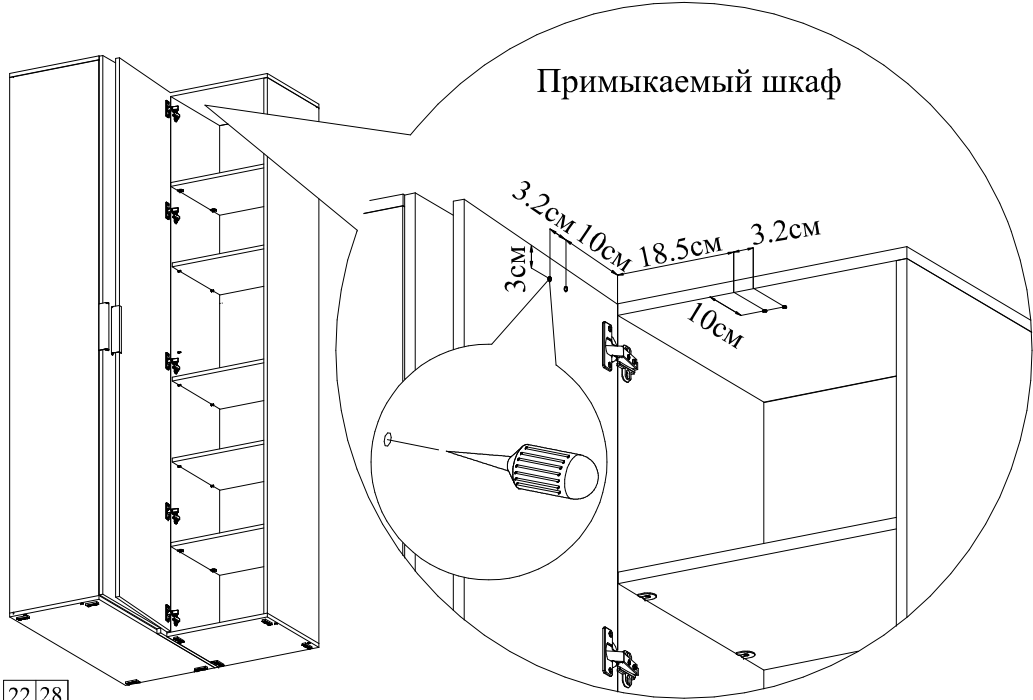
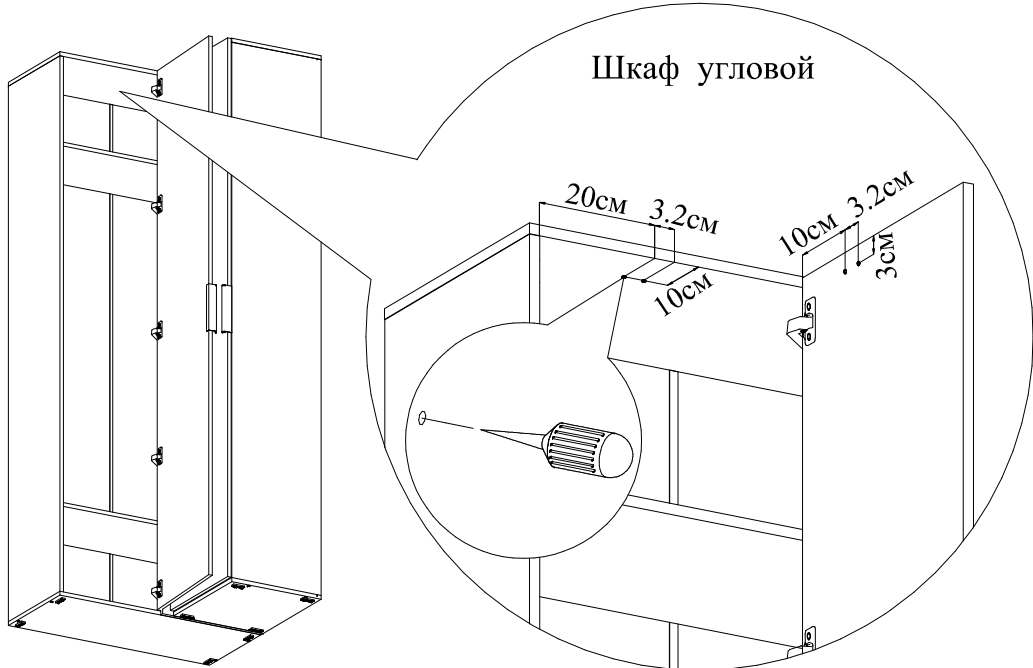


119x1

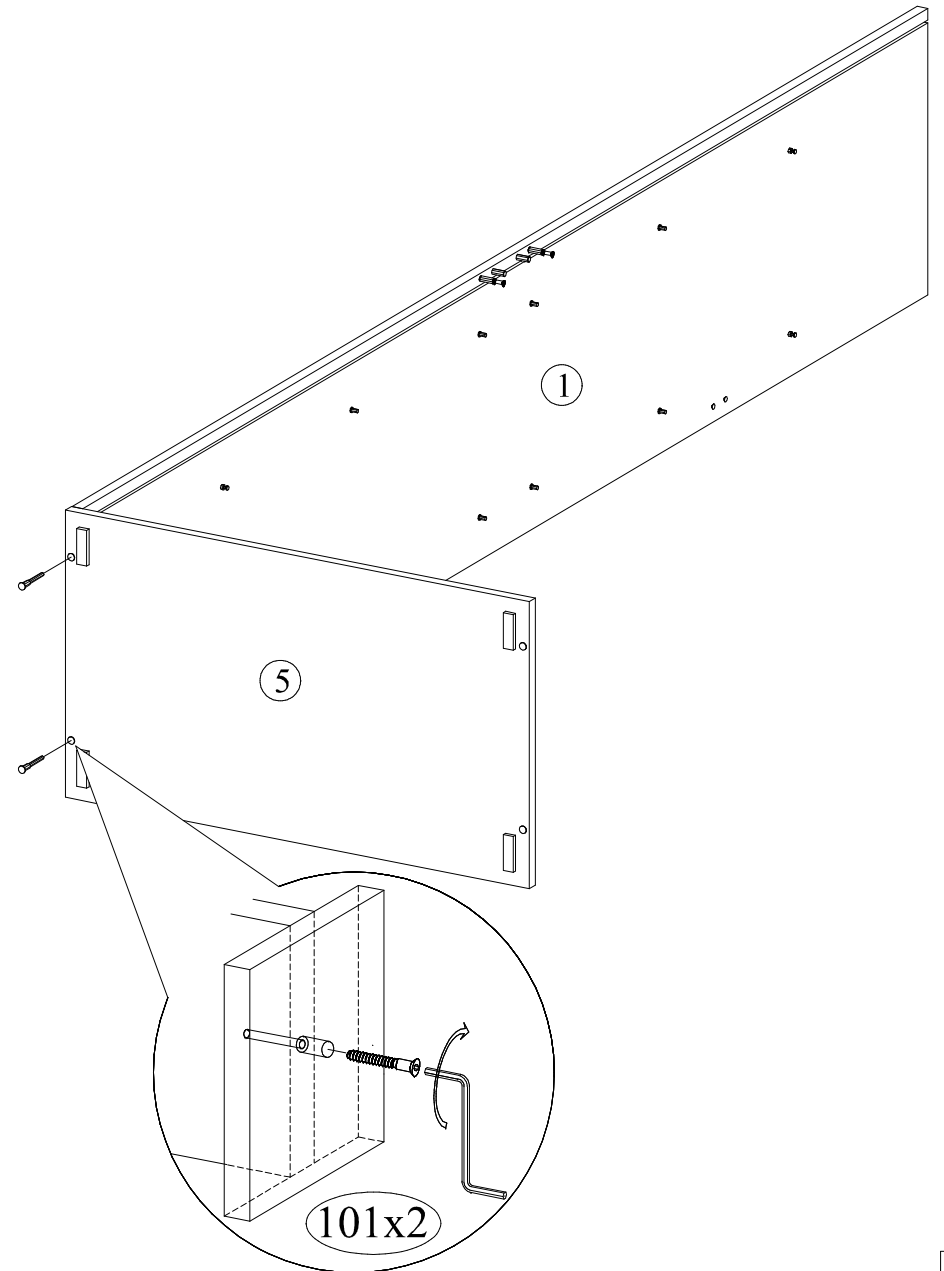
111x4

Аналогично прикрутить ограничитель угла открывания двери
в примыкаемом шкафу

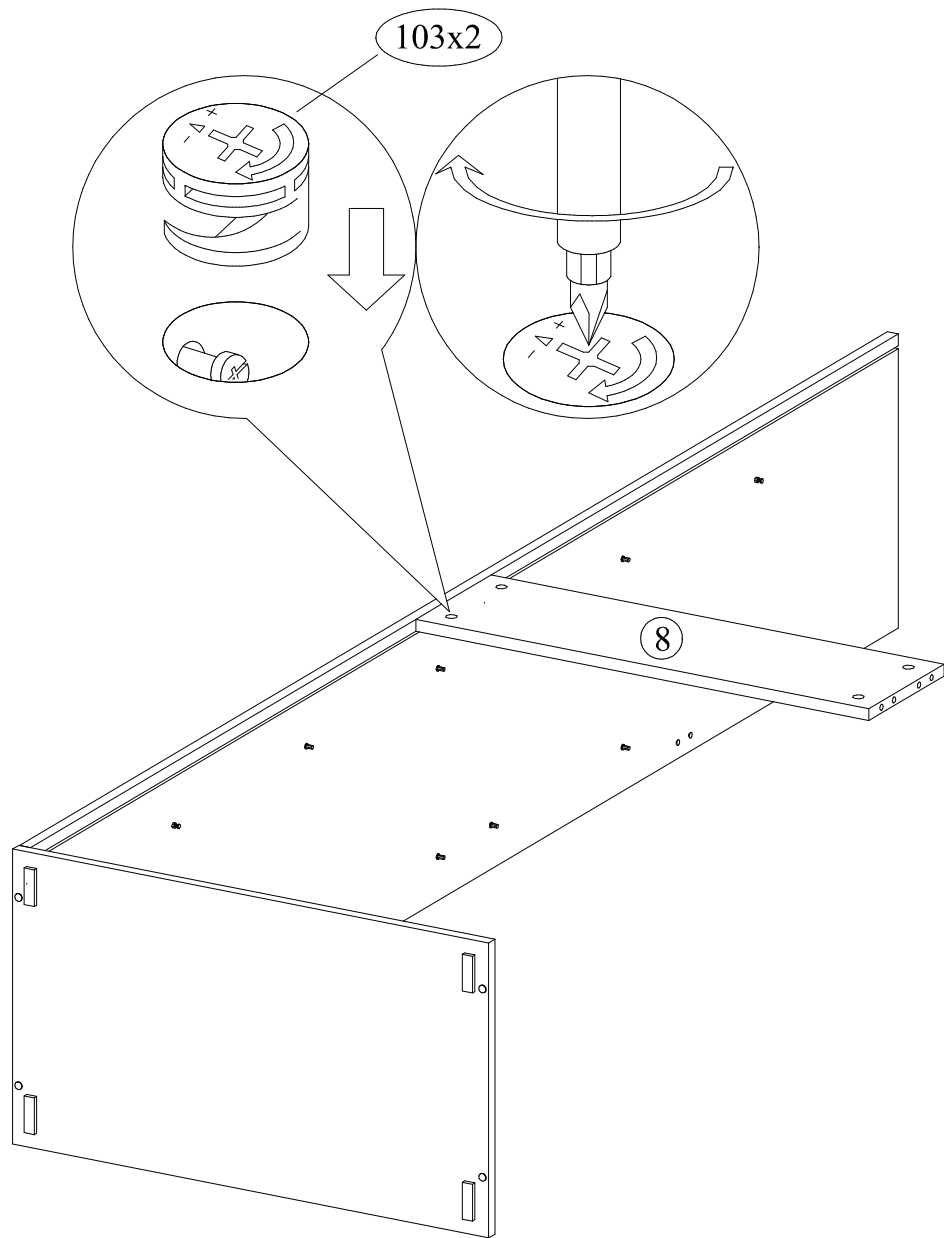
20 Сделать разметку под ограничитель угла открывания двери в угловом шкафу и в примыкаемом шкафу



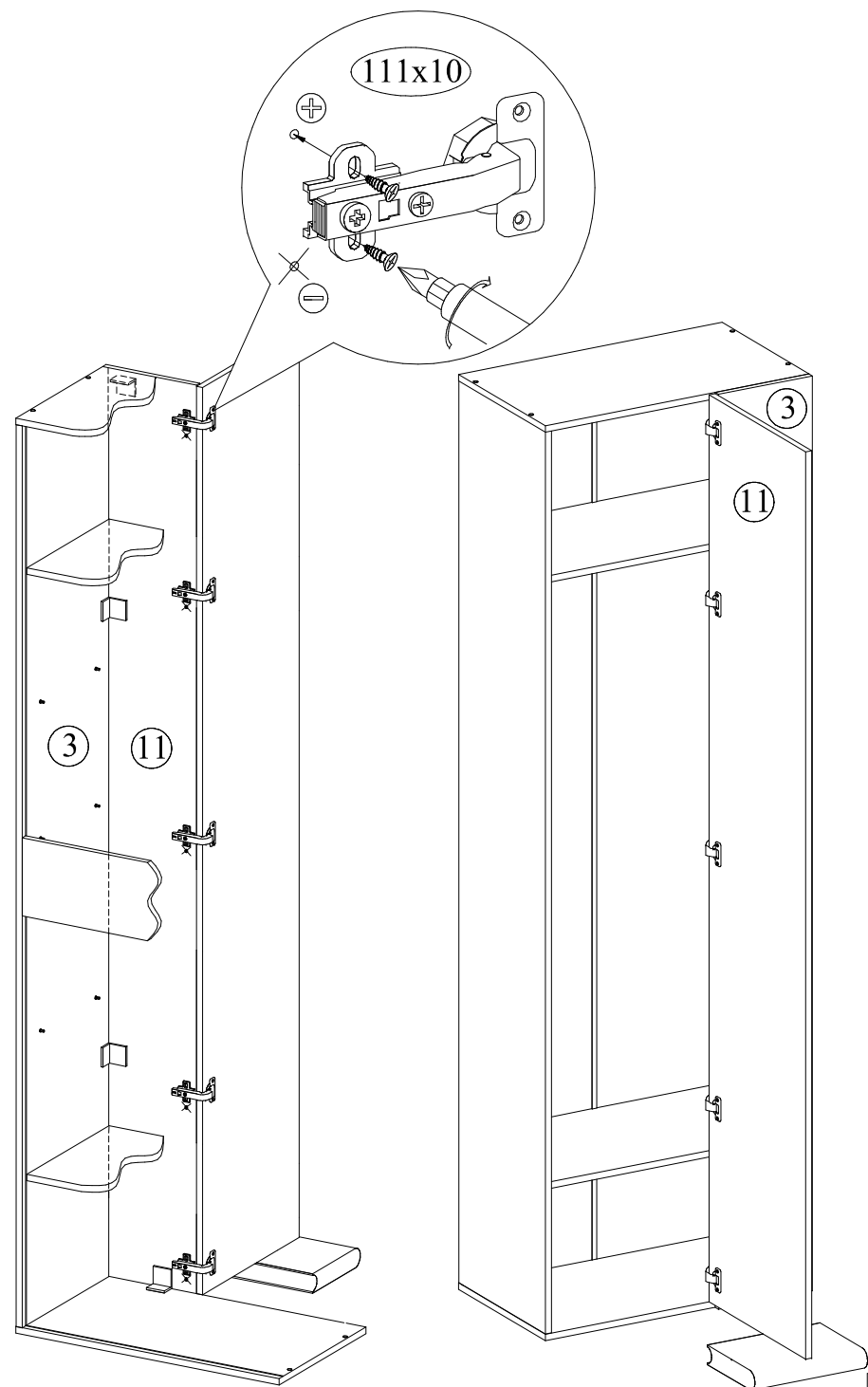
4 Соединить стенку боковую правую и основание



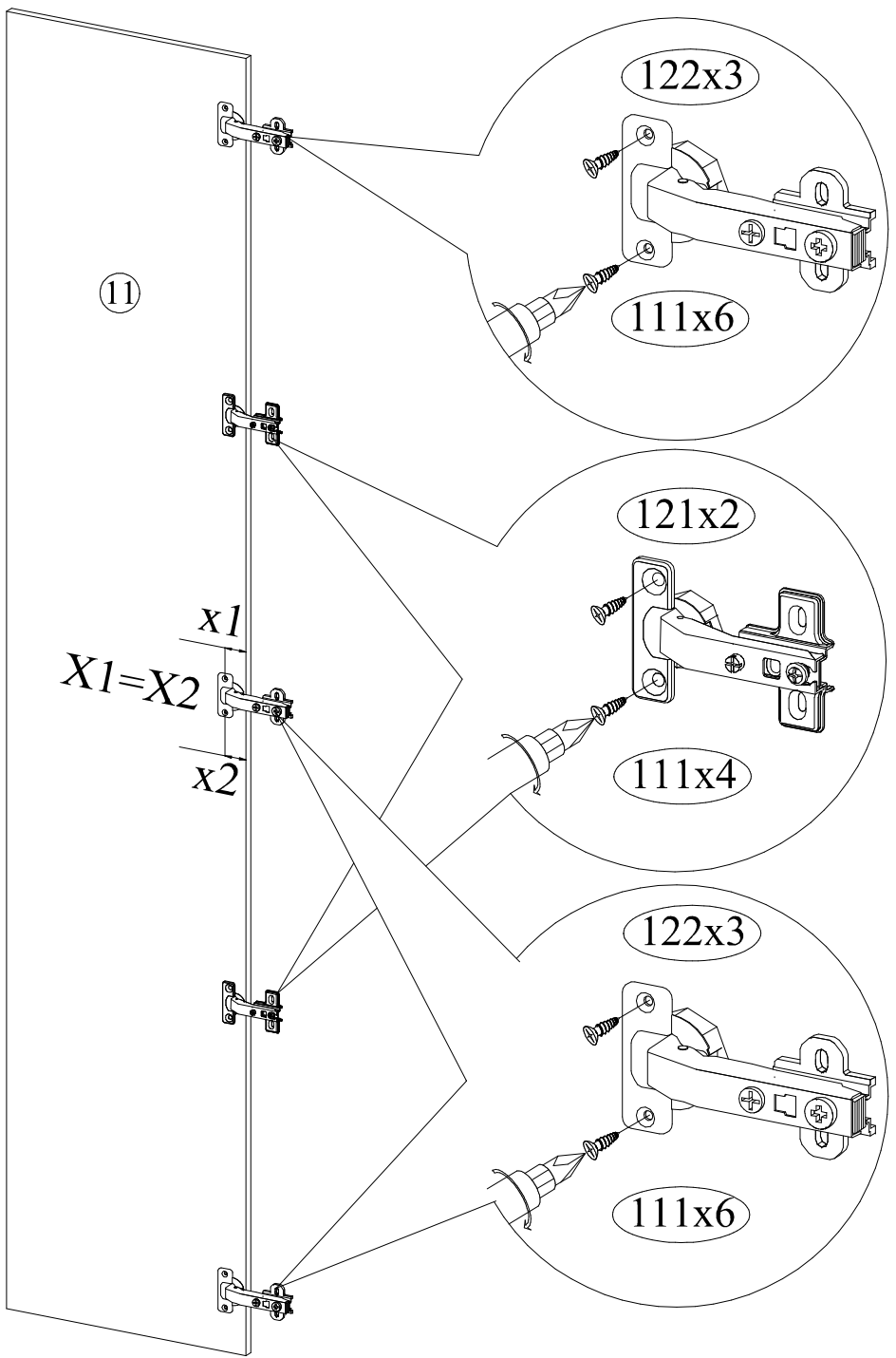
5 Соединить стенку боковую правую и стенку жесткости



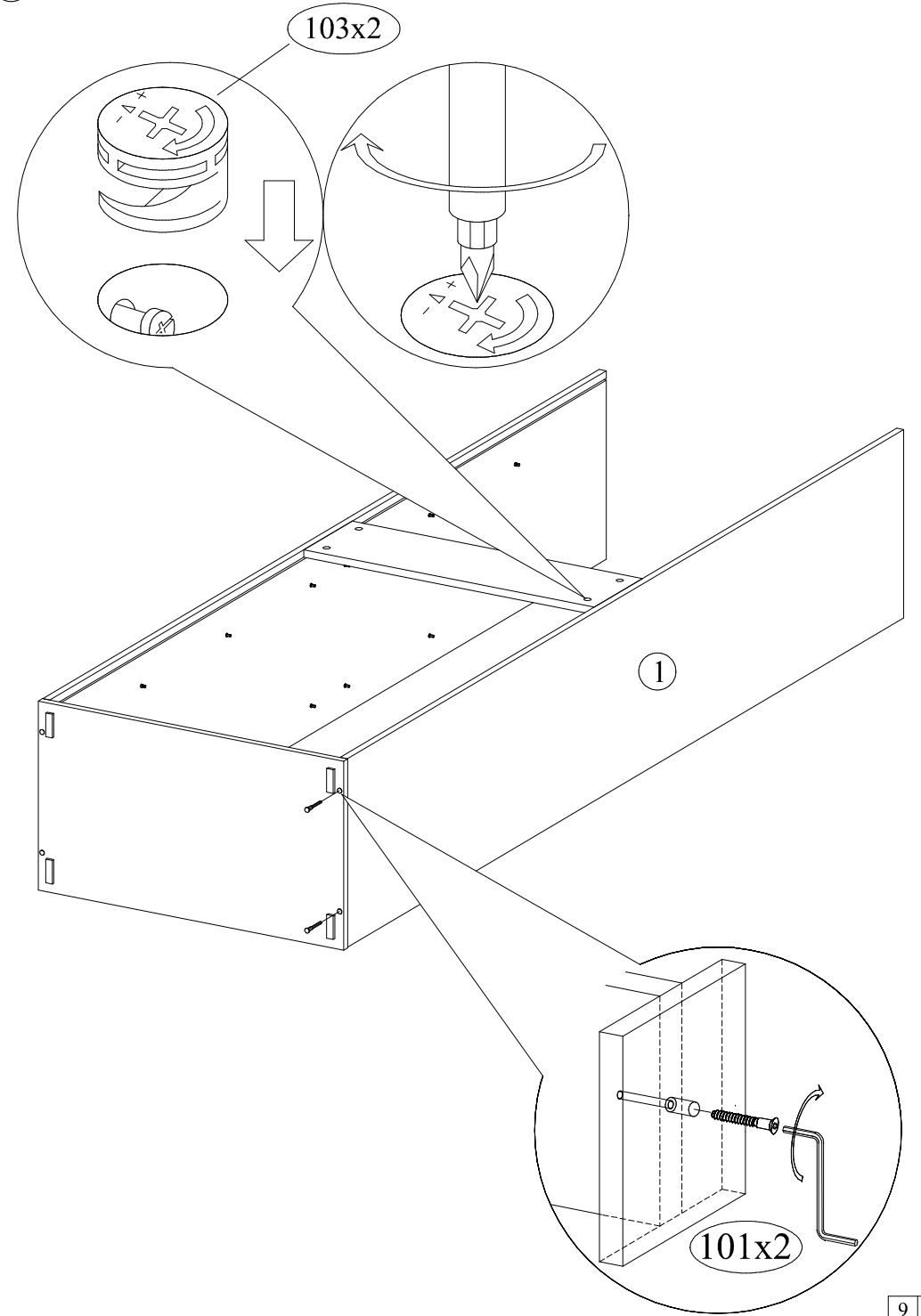
19 Прикрутить фасад к стенке передней



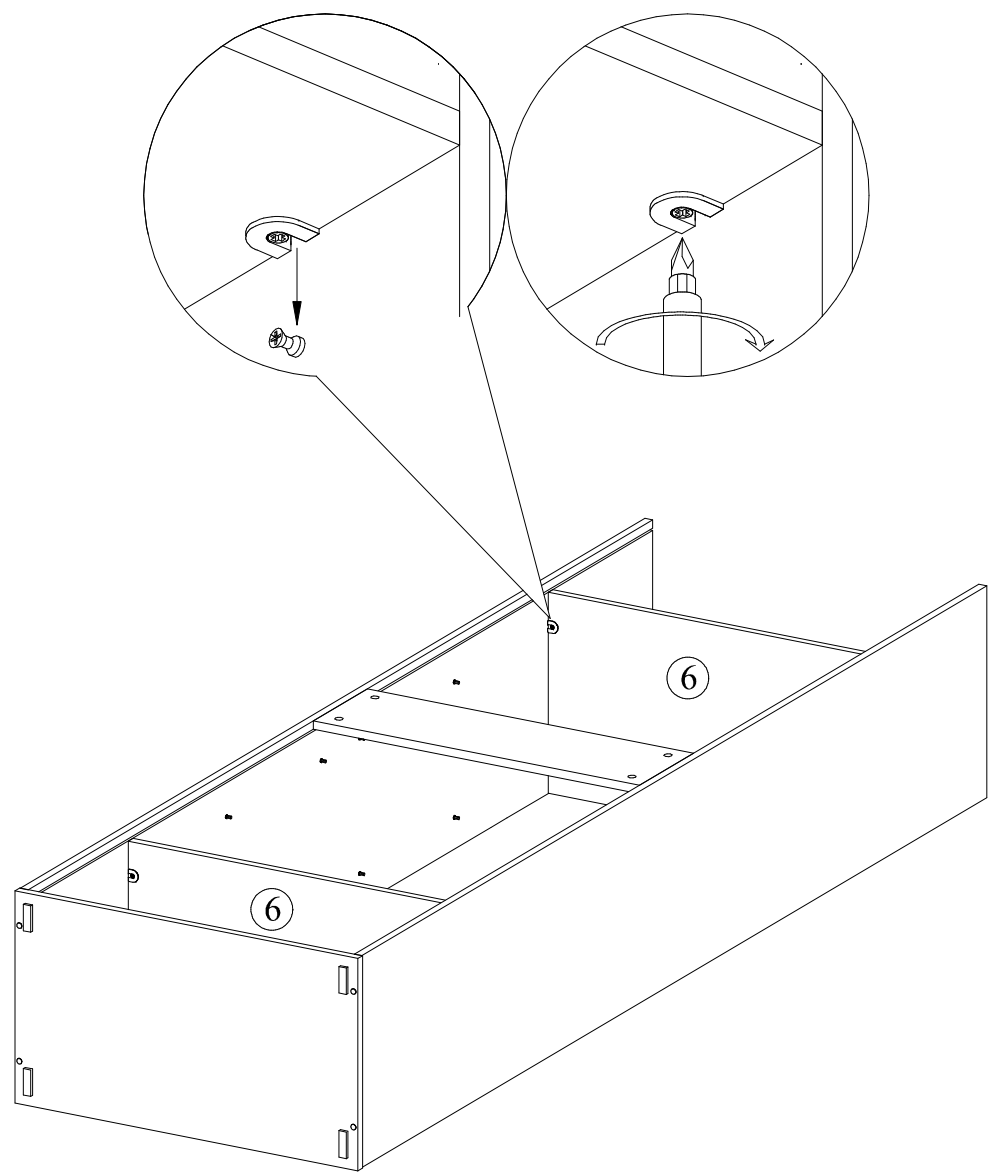
18 Прикрутить петли к двери



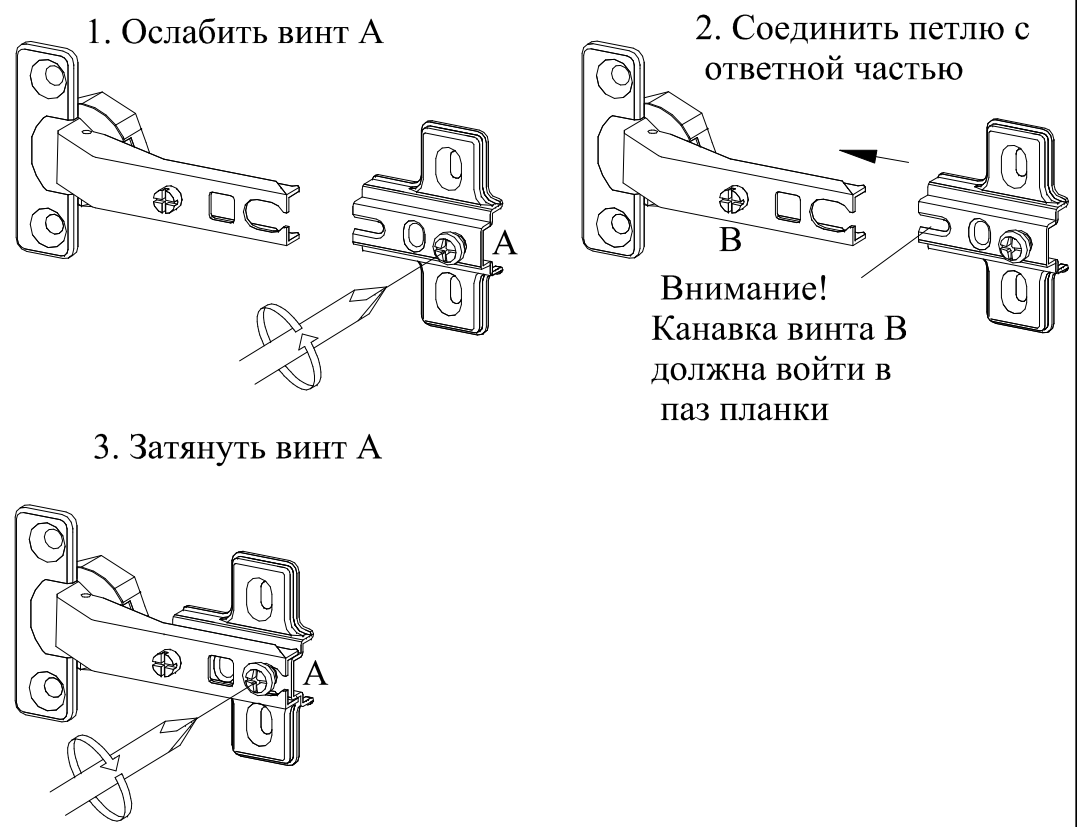
6 Соединить стенку боковую левую, стенку жесткости и основание



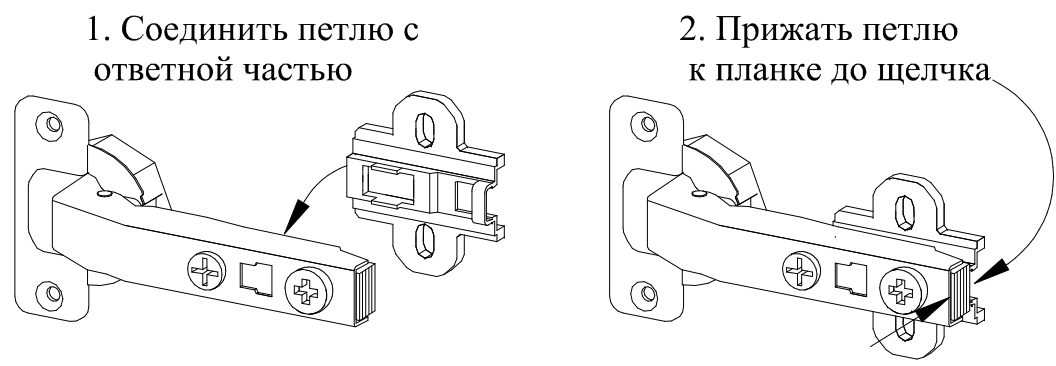
7 Установить полки



16 Собрать петли без доводчика 121x2

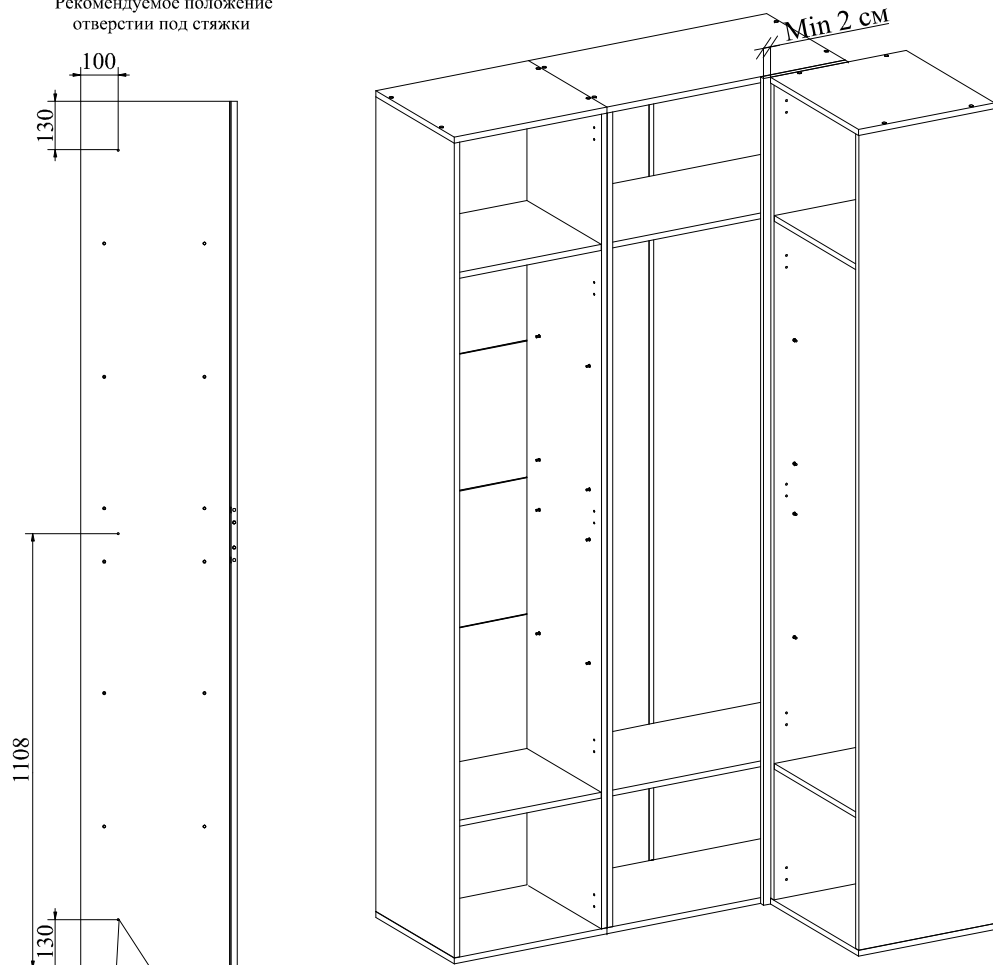


17 Собрать петли с доводчиком 122x3

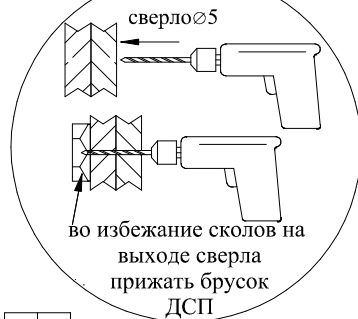


15 Выровнять шкафы. Просверлить отверстия. Соединить межсекционными стяжками.

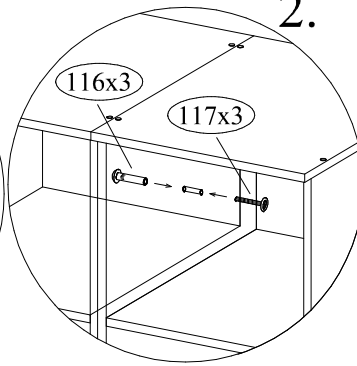
Рекомендуемое положение
отверстий под стяжки



1.

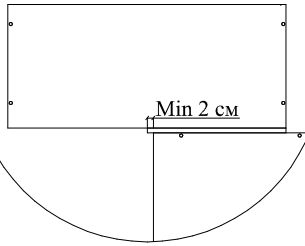


2.

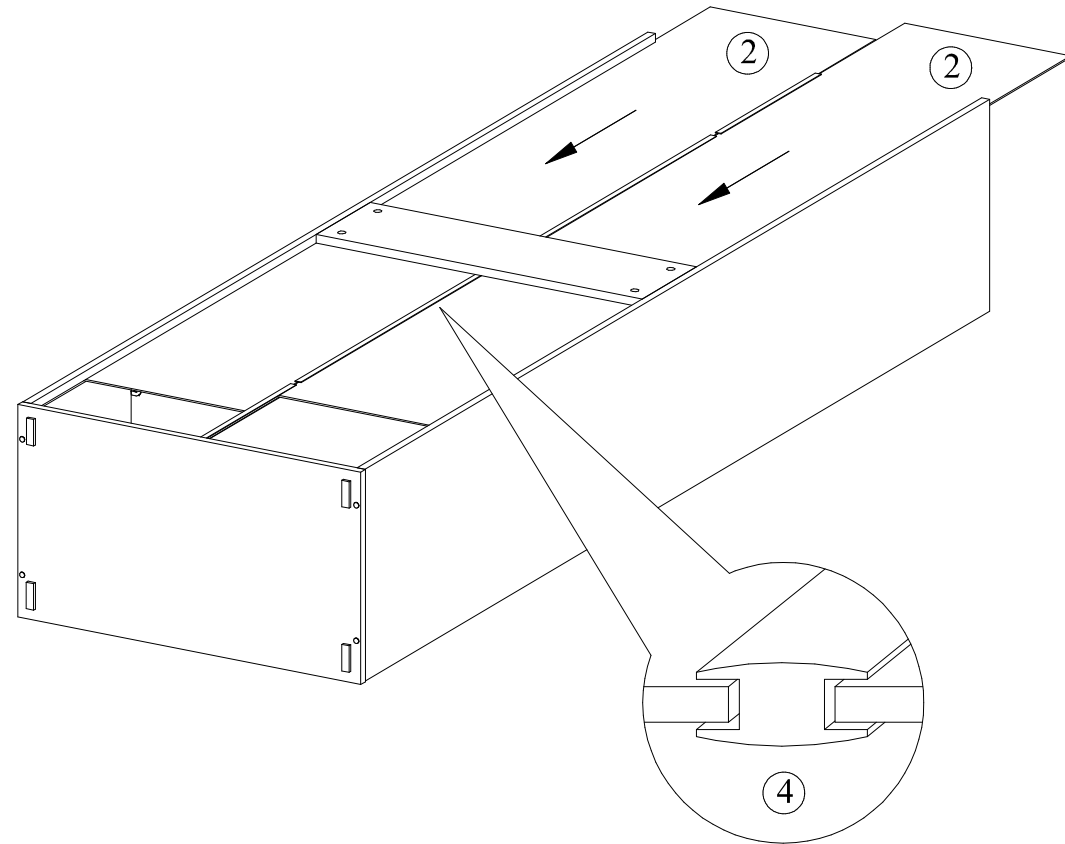


Вид сверху

Важно! Выдержать зазор при стыковке шкафов 2 см

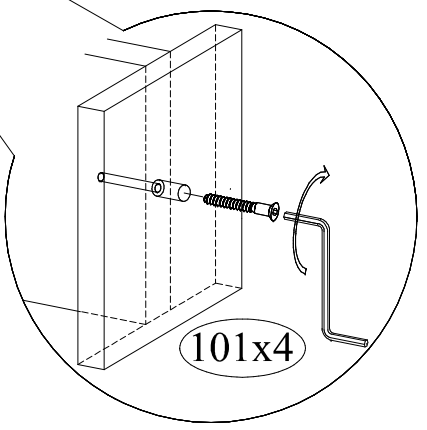
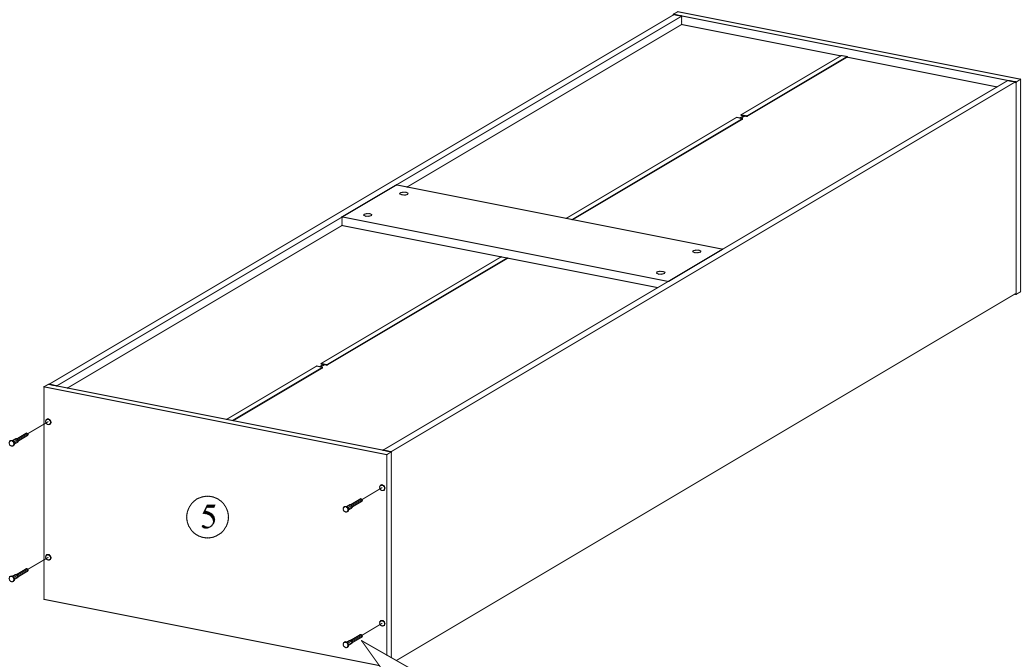


8 Вставить стенки задние и соединительный профиль

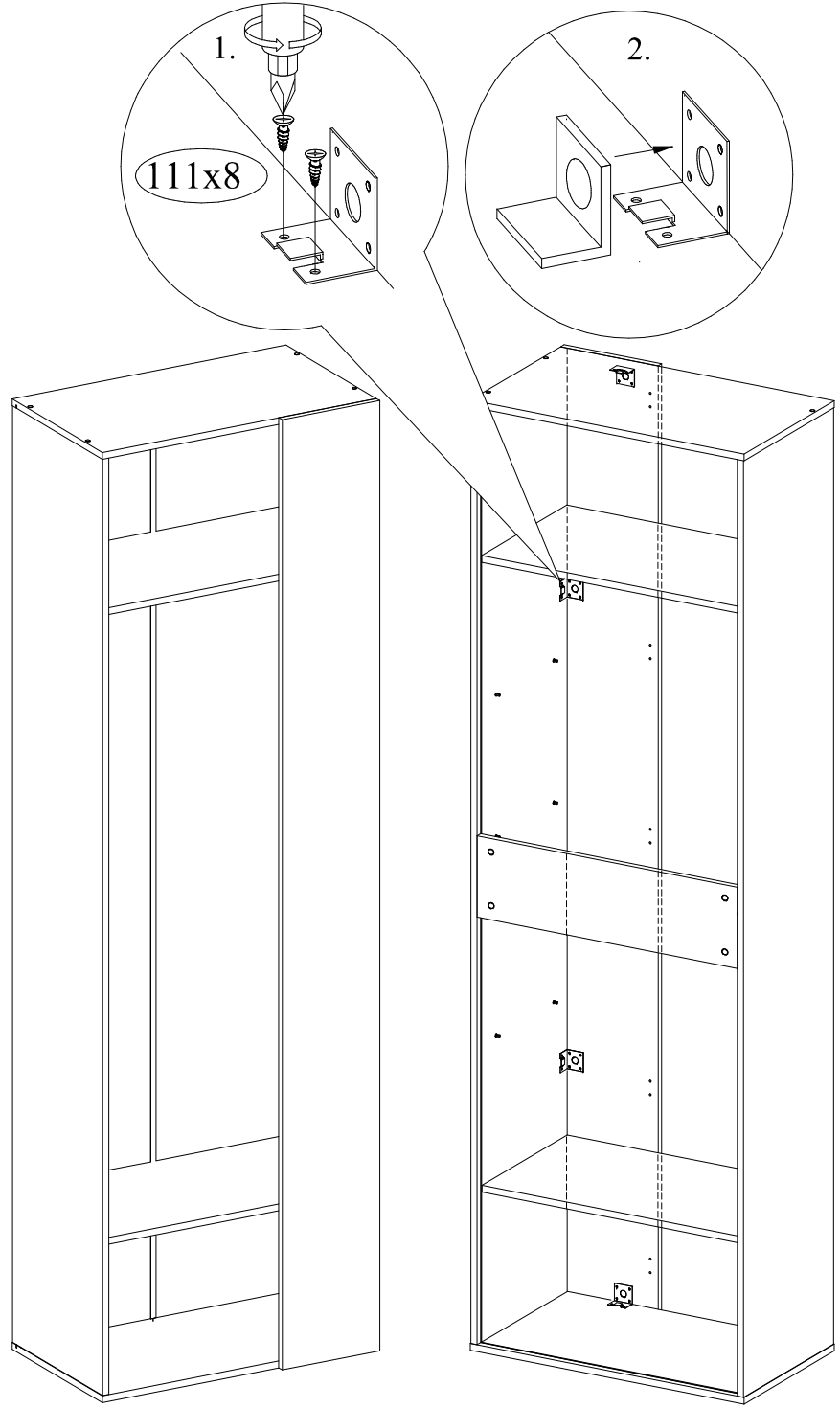


Соединитель задней стенки при помощи ножа разрезать на части длиной 350мм-2шт, 1472мм-1шт

9 Соединить крышку и стенки боковые

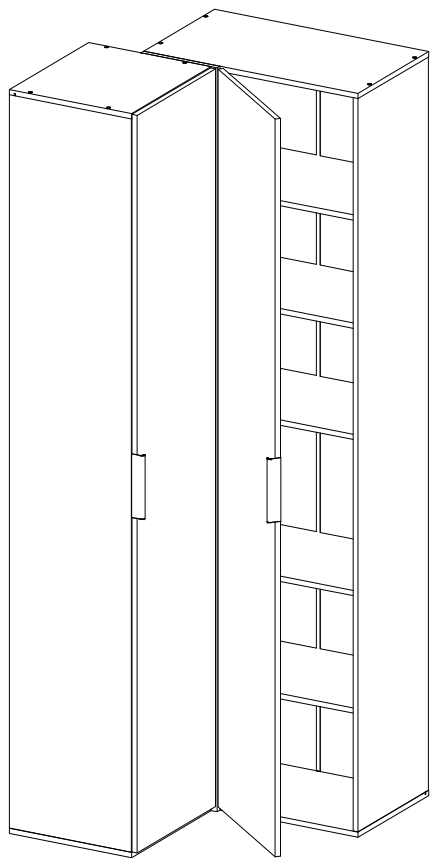


14 Выровнять и прикрутить стенку переднюю

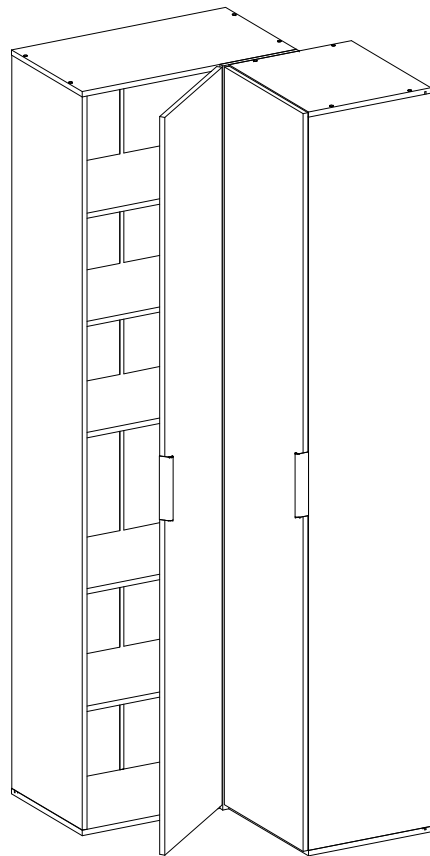


13) Определить положение стенки передней

Внимание! Шкаф угловой переходный является универсальным, т.е. примыкаемый шкаф может быть как слева (переход влево), так и справа (переход вправо). Перед дальнейшей сборкой необходимо определить в какую сторону будет переход. Далее инструкция для варианта 2 Переход вправо.

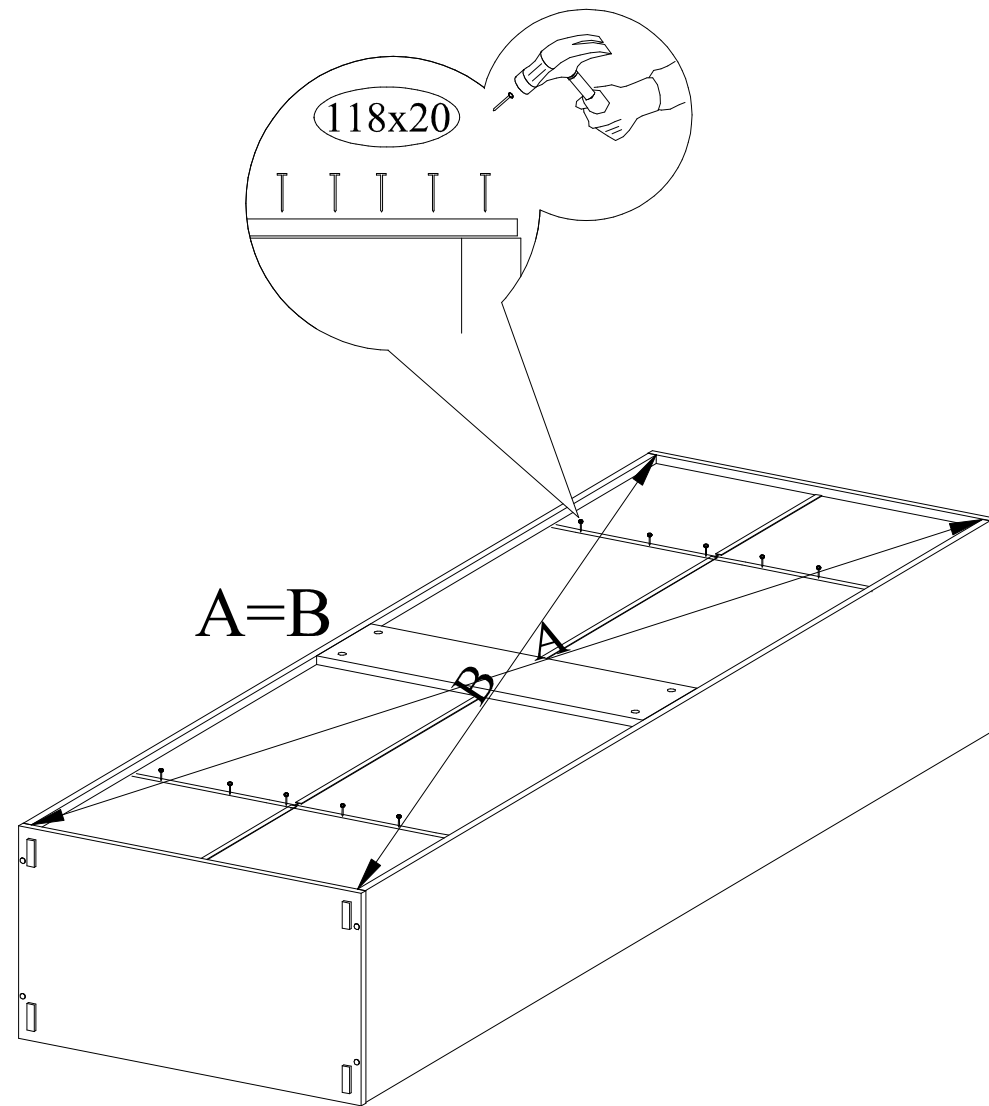


Вариант 1
Переход влево.

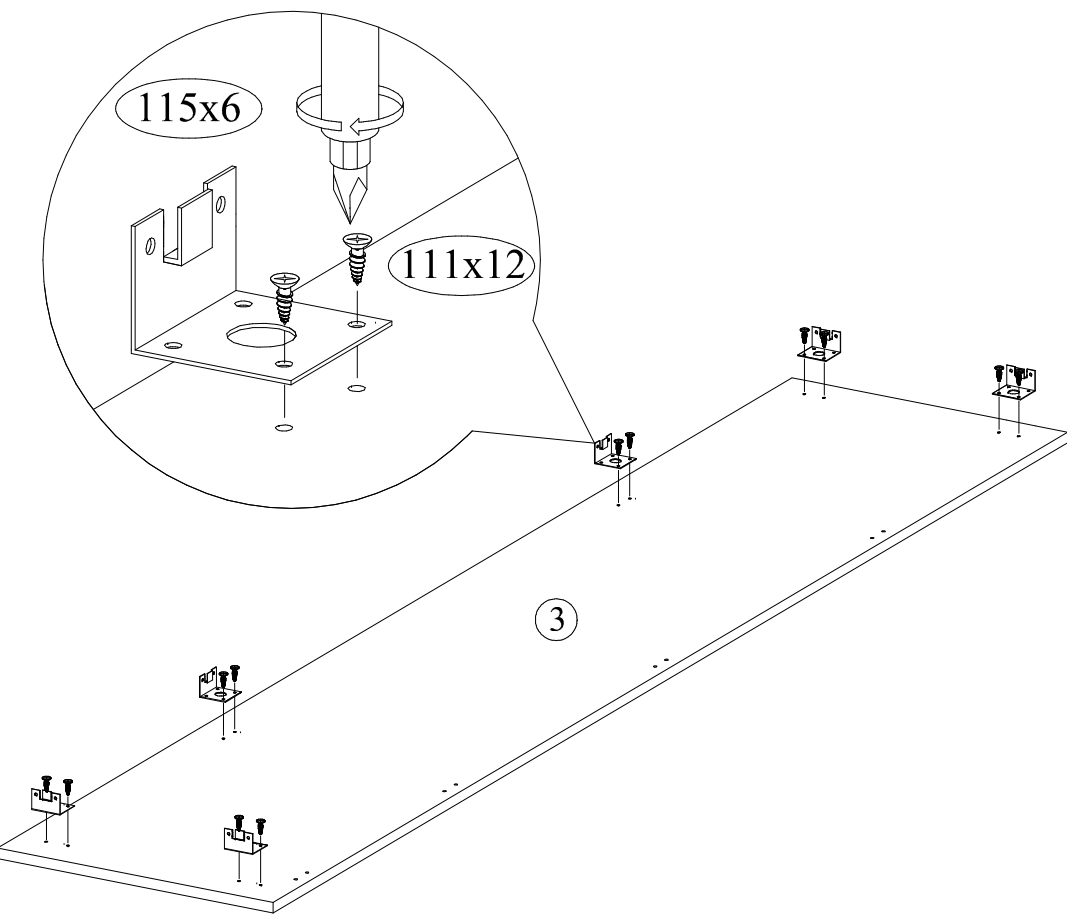


Вариант 2
Переход вправо

10) Выровнять диагонали, приколотить заднюю стенку



11 Прикрутить уголки к стенке передней согласно разметки



12 Закрутить шурупы

