

ГАРАНТИЙНЫЙ ТАЛОН

Заполняется магазином, где приобретено изделие

_____ (Наименование изделия)

Дата выпуска _____

Дата продажи _____

Владелец изделия _____

_____ (Фамилия, Имя, Отчество)

Адрес _____

Установлен дефект _____

Исправил мастер _____

_____ (подпись)

ГАРАНТИИ

24 месяца со дня приобретения по предъявлению гарантийного талона по обнаруженным дефектам. За механические повреждения, потертости, сколы, фабрика ответственности не несет.

Наш адрес: РОССИЯ, 156009, Костромская область, г. Кострома, ул. Юбилейная, д.28, morokov@vashden.com

Контактный телефон: 8(4942) 42-14-00, 42-23-51

_____ (линия отреза)

ПАСПОРТ

1. Дата выпуска

2. Отметка магазина о продаже

3. Штамп магазина

4. « ____ » _____ 20 ____ г.

Пункты 2,3,4 заполняются в магазине при покупке мебели.

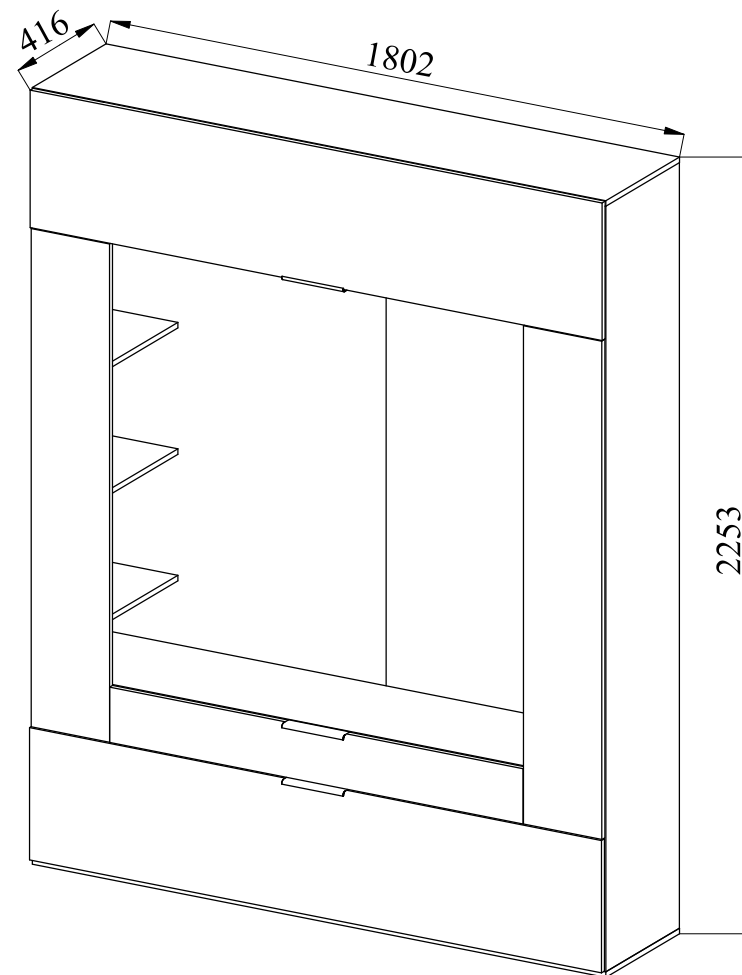
Сертификат _____



Фабрика Мебели "Ваш День"
156009, г. Кострома, ул. Юбилейная, д.28

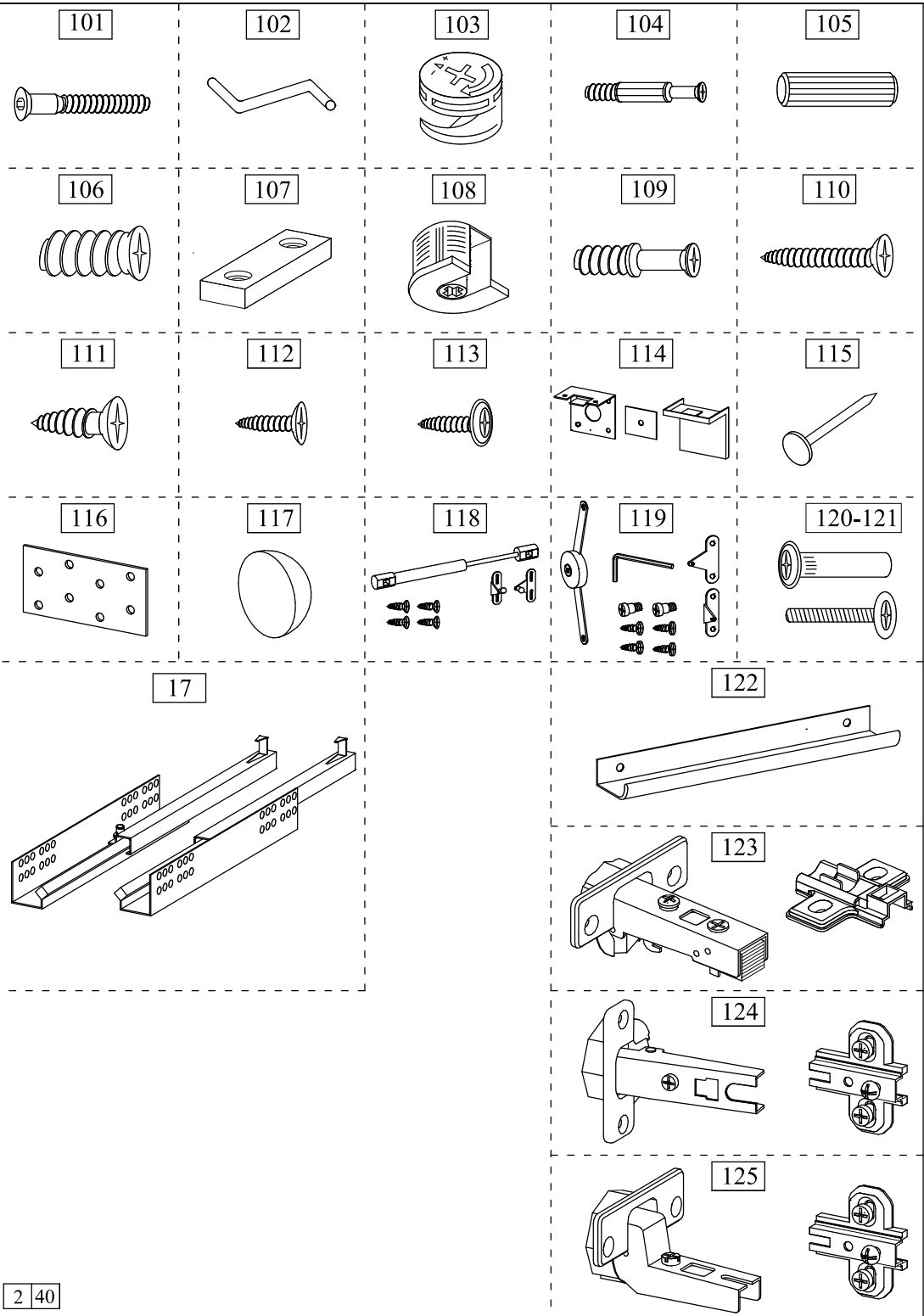


Модульная серия корпусной мебели "FEDERICA" СТВ секция для ТВ



Инструкция по сборке

Материалы: ЛДСП, ЛМДФ, ХДФ крашенное



Правила эксплуатации и ухода за мебелью.

1. Мебель, перевозимая при температуре ниже 0°C, охлаждается и при установке в помещении "запотеваает", поэтому ее следует немедленно протереть чистой, сухой, мягкой тканью.
2. Мебель предназначена для эксплуатации в помещениях с температурой воздуха +10+28°C и относительной влажностью 50-70%. Не рекомендуется ставить мебель близко к источникам тепла, а также к сырým и холодным стенам. Ее следует беречь от прямого попадания солнечных лучей.
3. На поверхность деталей не следует ставить горячие и влажные предметы. Нежелательно попадание кислот, щелочей растворителей (спирт, бензин, ацетон).
4. Поверхности следует оберегать от механических повреждений, ударов и царапин, поскольку восстановить поверхность невозможно.
5. Поверхность мебели следует чистить специальным составом, который можно приобрести в магазине.
6. Зеркала и стекла рекомендуется чистить любыми средствами, предназначенными для этих целей.
7. Для предотвращения повреждения полового покрытия при перемещении мебели следует использовать подстилочный материал (картон, плотная ткань и т.п.)

Требования безопасности мебельной продукции при эксплуатации:

1. Использование мебельной продукции, выпущенной в обращение, должно осуществляться по назначению изделия мебели, указанному в маркировке, инструкции по сборке, эксплуатации и уходу, а так же (при необходимости) с учетом допустимых предельных нагрузок, указанных изготовителем;
2. Мебельная продукция, поставляемая в разобранном виде, должна собираться в соответствии с приложенной изготовителем инструкцией по сборке, включающей комплектовочную ведомость и схему монтажа;
3. При эксплуатации мебельной продукции необходимо исключить попадание воды и иных жидкостей на элементы изделия мебели;
4. При установке изделия мебели в непосредственной близости от нагревательных приборов их поверхности во время эксплуатации должны быть защищены от нагрева. Температура нагрева элементов мебели не должна превышать +40°C

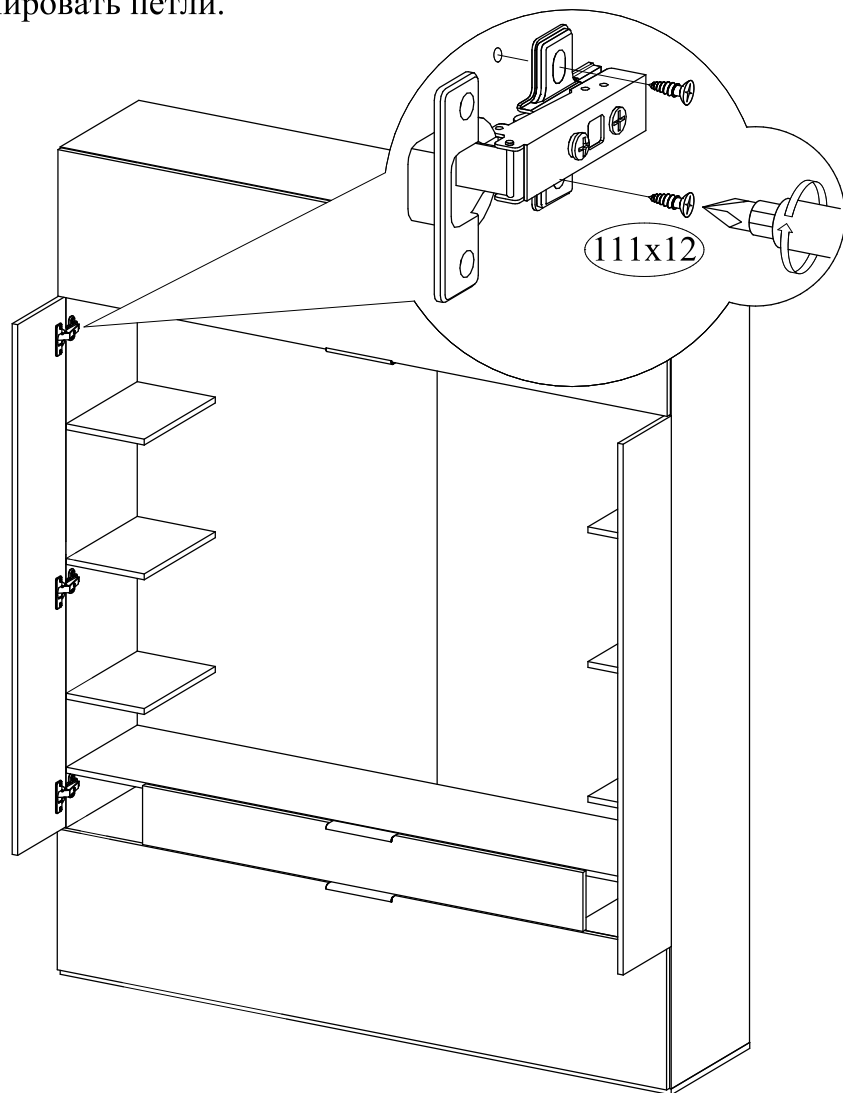
Порядок предъявления претензии на качество мебели.

Претензии по некомплектности и производственным дефектам в течение гарантийного срока должны направляться покупателем непосредственно в магазин, где приобретена мебель, с желательным приложением товарного чека и упаковочных ярлыков. По дефектам, появившимся из-за несоблюдения покупателем правил эксплуатации и ухода за мебелью, претензии не принимаются.

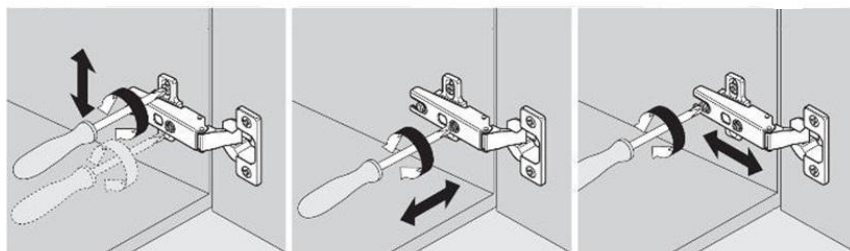
К сведению покупателя.

Предприятие оставляет за собой право вносить изменения в конструктивные элементы мебели на основе внедрения передовой технологии, улучшающие качество выпускаемой продукции. При обнаружении производственных дефектов ссылайтесь на номер набора мебели, номер ОТК, желательно приложить гарантийный талон и упаковочные ярлыки.

37 К стенкам боковым прикрутить двери. При необходимости отрегулировать петли.



Регулировка дверей



Регулировка по высоте

Регулировка по ширине

Регулировка по глубине

Ведомость фурнитуры

№ п/п	Наименование фурнитуры	Кол-во
101	Евровинт 6.4x50	26
102	Ключ z-образный шестигранный	1
103	Эксцентрик 16 размер 15x13	42
104	Дюбель DU 232 размер 30x8	42
105	Шкант 8x30	40
106	Евровинт 6.3x11	8
107	Подпятник 2 шурупа Mesan	6
108	Эксцентриковая стяжка VB35Ø20	12
109	Дюбель DU321Ø5	12
110	Саморез 4x41 потай	8
111	Шуруп потайной 4x16	52
112	Шуруп потайной 3.5x13	6
113	Шуруп потайной 4x16 с прессшайбой	16
114	Уголок крепления шкафа к стене	2
115	Гвоздь 2x20	50
116	Пластина плоская соединительная	2
117	Демпфер самоклеящийся d10 h3	10
118	Газлифт, 120N ВЕРХНЕЕ откр. двери	2
119	Кронштейн барный	2
120	Стяжка межсекционная Ø5	3
121	Винт к стяжке 4x14	3
122	Ручка FEDERICO L=192	3
123	Петля НАКЛАДНАЯ 90, чашка 35мм с ДОВОДЧИКОМ с ответной планкой	6
124	Петля НАКЛАДНАЯ 90, чашка 35мм с ответной планкой с винтами	3
125	Петля ВКЛАДНАЯ 90, чашка 35мм с ответной планкой с винтами	3

Внимание покупателя: перед сборкой необходимо проверить целостность деталей в упаковке, а так же соответствие количества деталей и фурнитуры в пакетах согласно ведомости.

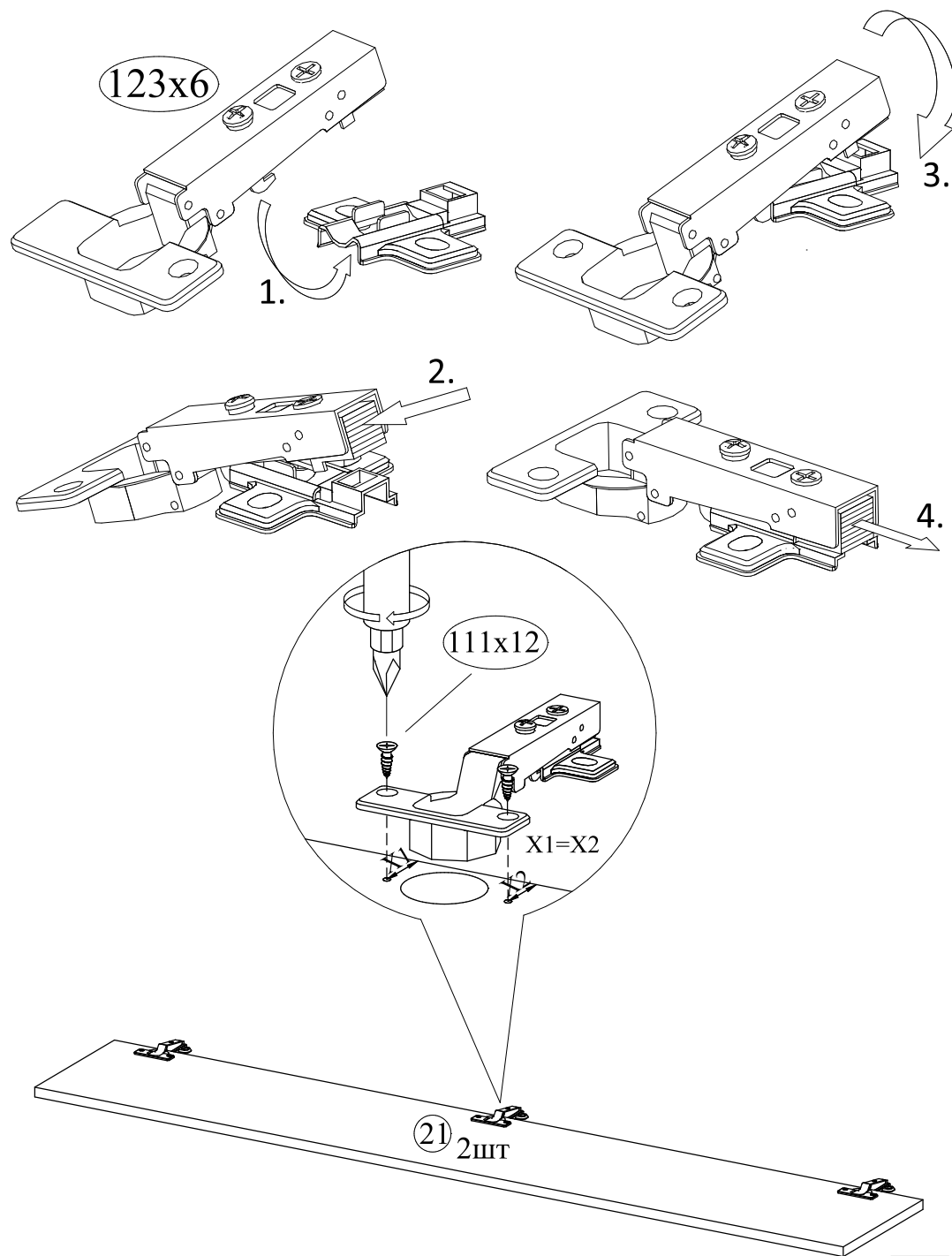
Комплектовочная ведомость деталей.

№ п/п	Наименование детали	Размер	Кол-во	Пакет №
1	Стенка боковая	2216x400x16	2	1
2	Крышка/основание	1802x401x16	2	2
3	Стенка задняя	1780x390x3	2	
4	Полка верхняя	1768x379x16	1	3
5	Полка средняя	1768x363x16	1	
6	Полка нижняя	1768x379x16	1	
7	Полка левая	230x363x16	3	
8	Полка левая	230x363x16	3	
9	Перегородка	368x300x16	2	
10	Перегородка левая	149x363x16	2	
11	Перегородка правая	149x363x16	2	
12	Стенка боковая ящика левая	357x100x12	2	
13	Стенка боковая ящика правая	357x100x12	2	
14	Стенка задняя ящика	534x100x12	2	
15	Дно ящика	542x351x3	2	
16	Стенка задняя	1448x884x16	2	4
17	Направляющие quadro	L=350мм	2	5
	Фурнитура	Пакет	1	6

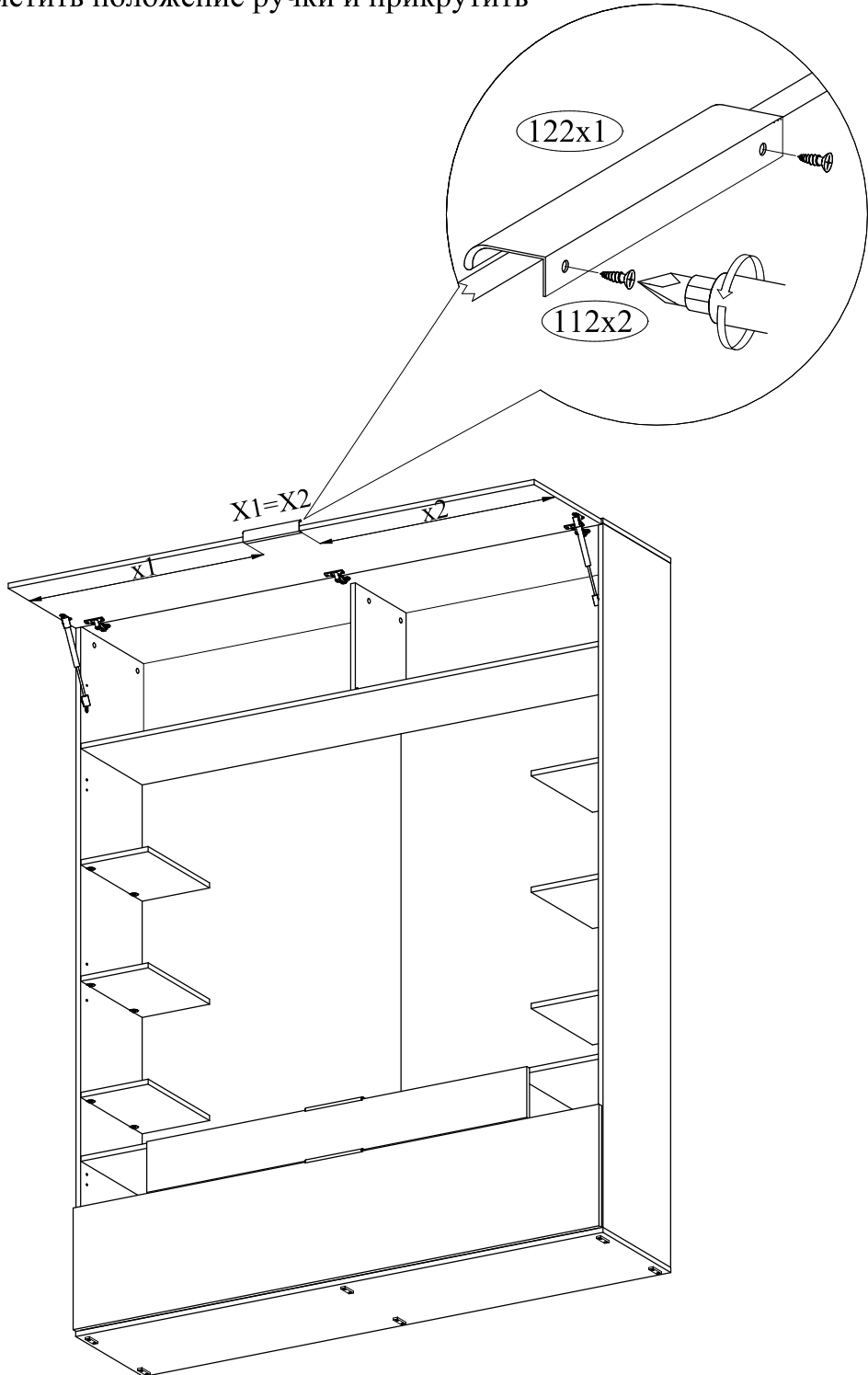
Фасады комплектуются отдельно от корпуса секции.
Комплектовочная ведомость.

№ п/п	Наименование детали	Размер	Кол-во	Пакет №
18	Накладка ящика	1298x160x16	1	1
19	Дверь верхняя	1796x398x16	1	
20	Дверь нижняя	1796x383x16	1	
21	Дверь	1442x246x16	2	1

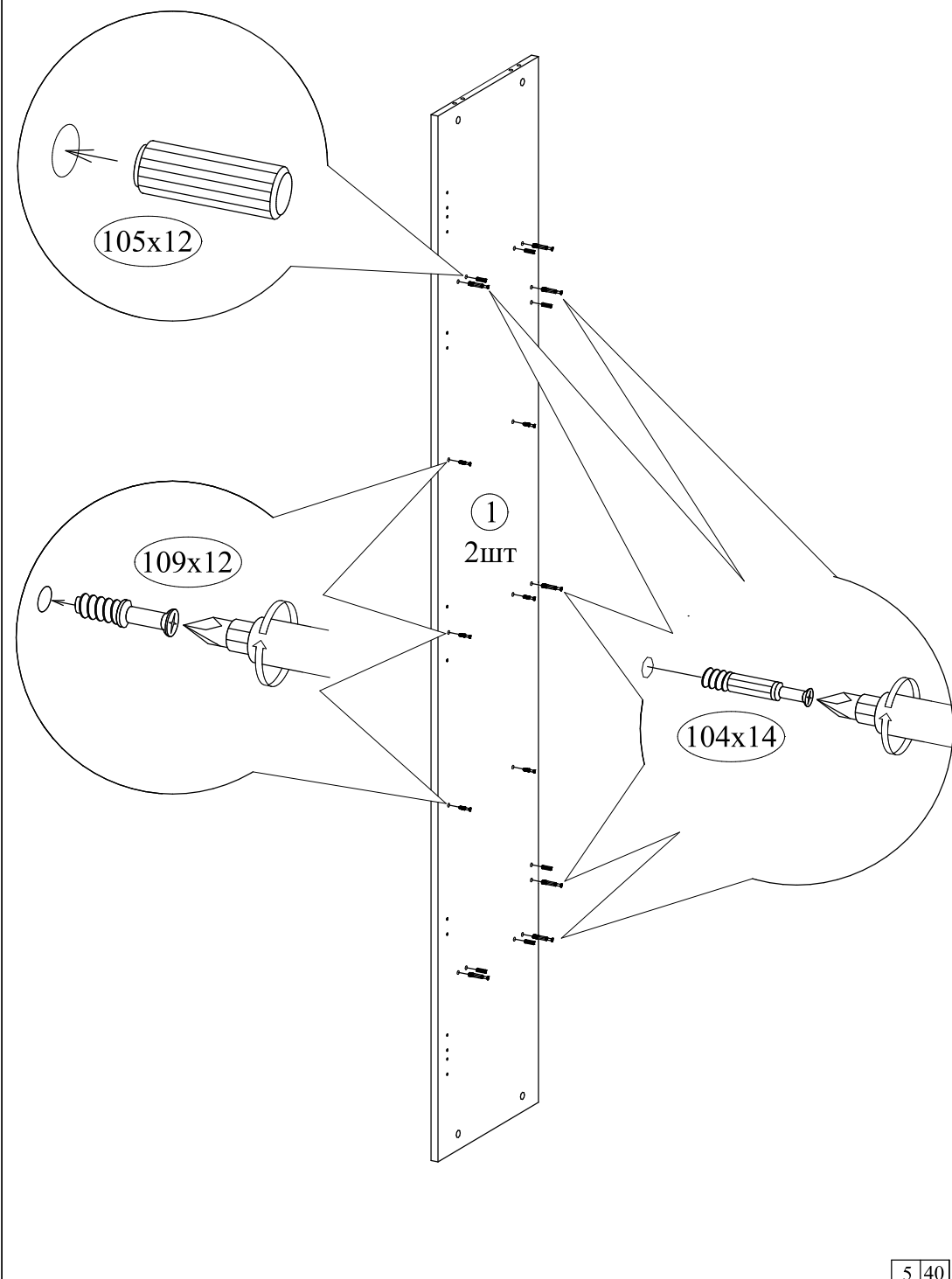
36) Собрать петли. Прикрутить петли к дверям.



35 Отметить положение ручки и прикрутить

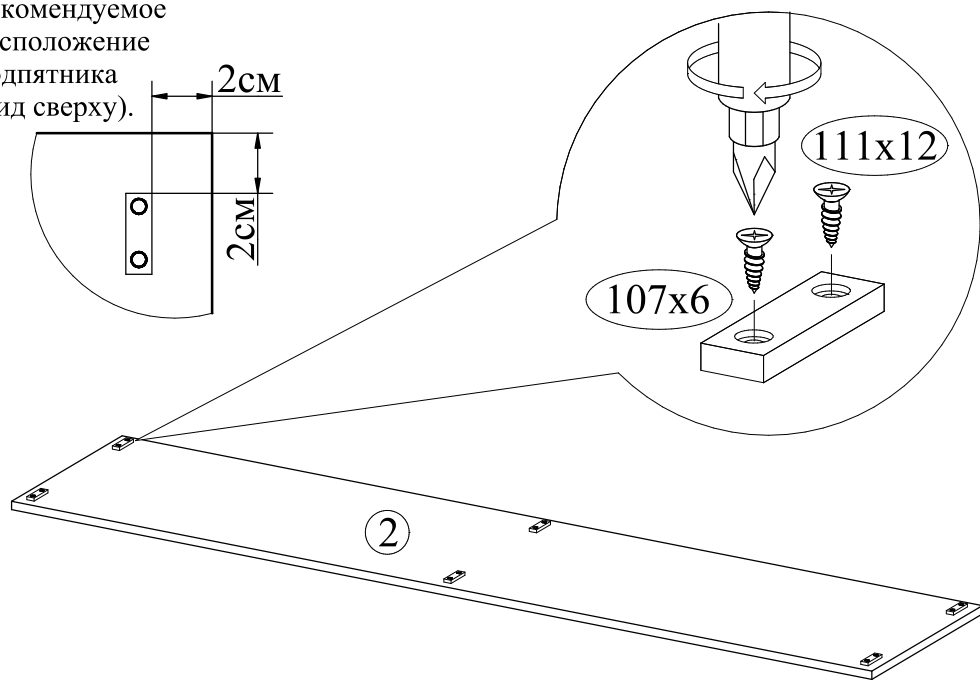


1 В стенку боковую закрутить дюбели и вставить шканты

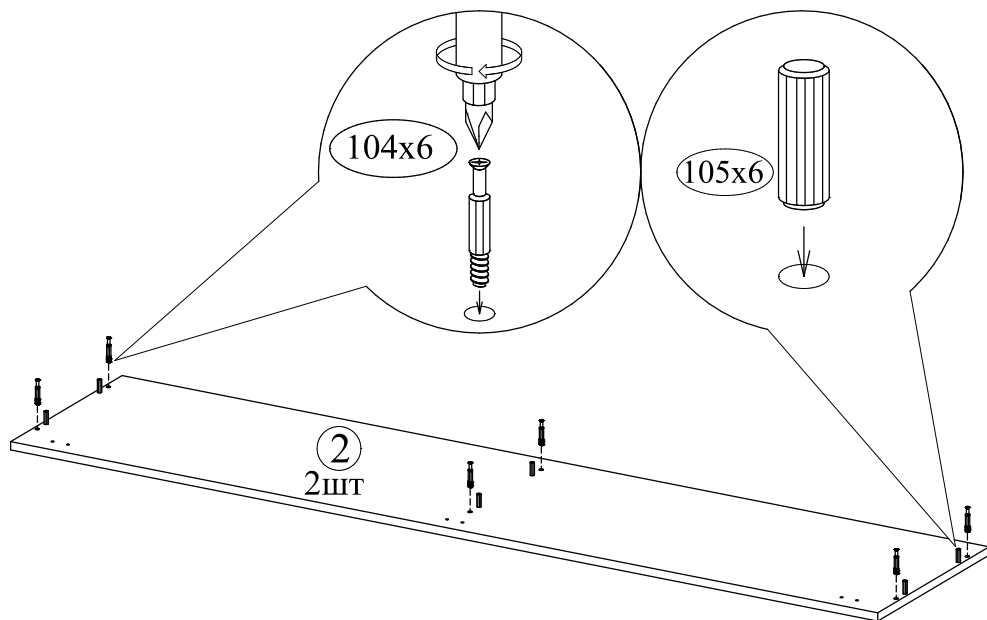


② К основанию прикрутить подпятники

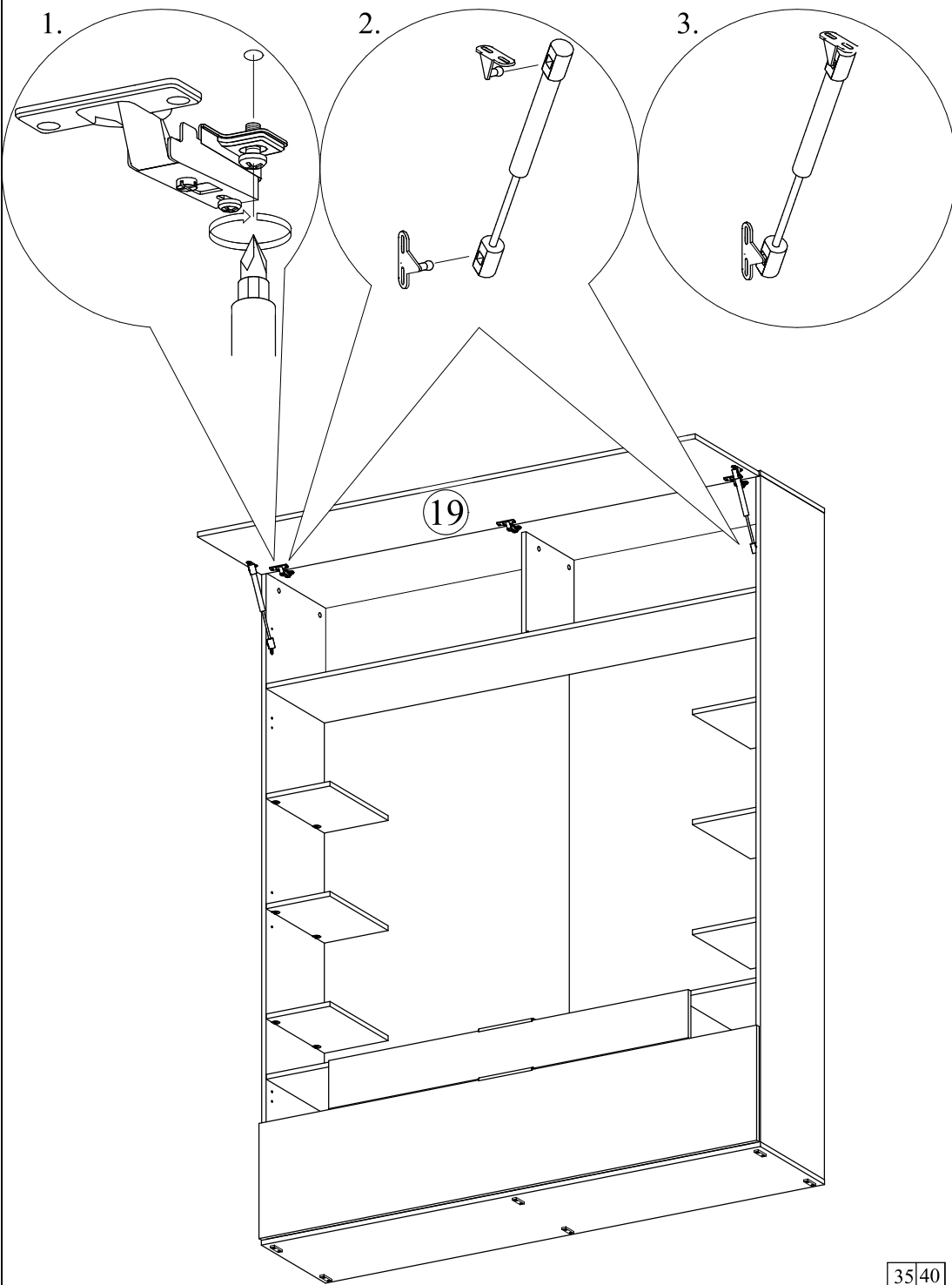
Рекомендуемое
расположение
подпятника
(вид сверху).



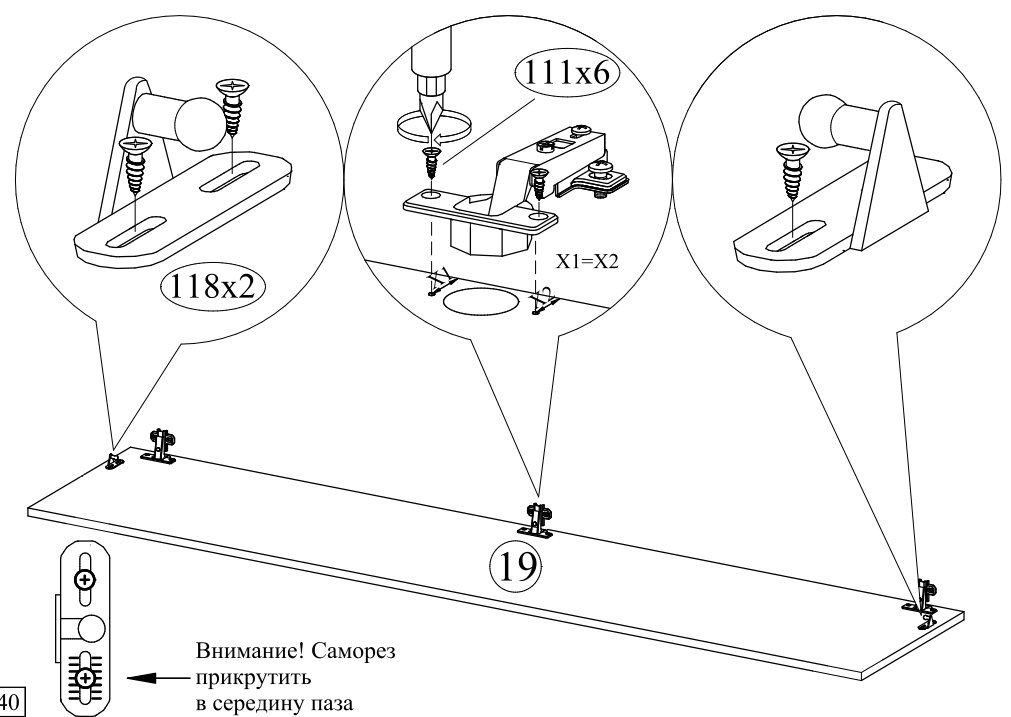
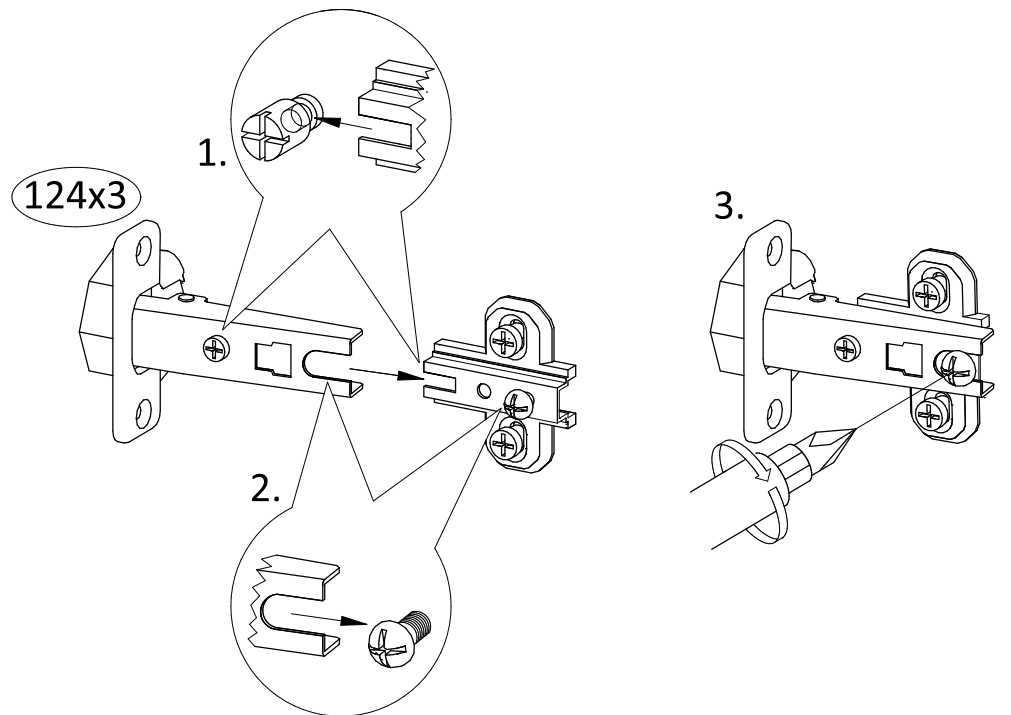
③ В крышку и основание закрутить дюбели и вставить шканты



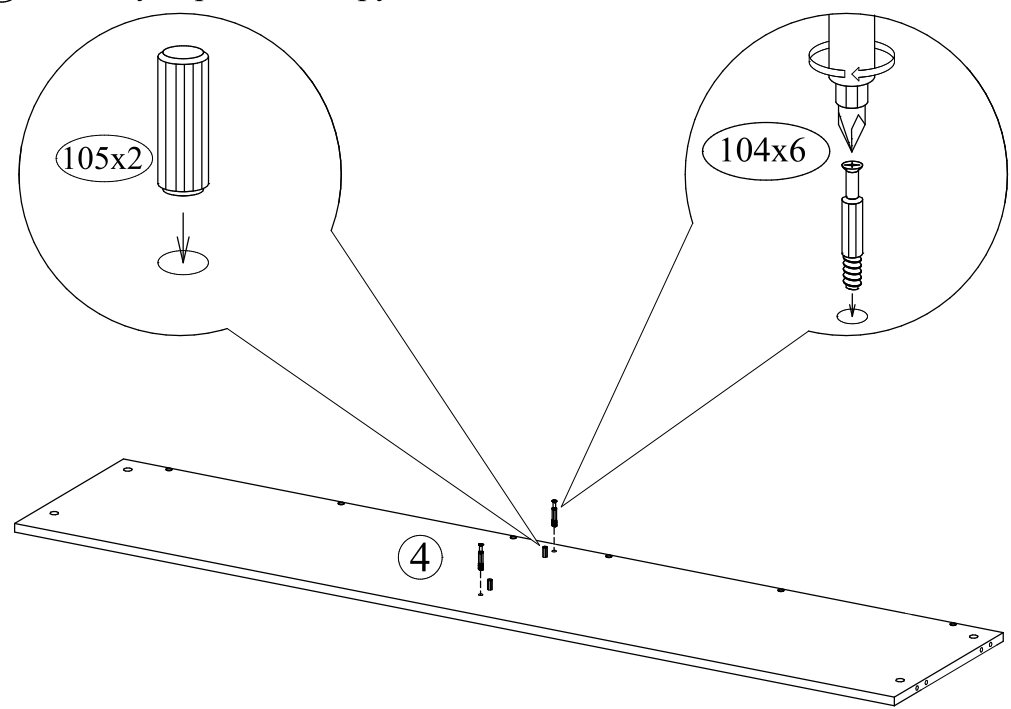
③4 Прикрутить дверь к крышке. Установить газлифты.



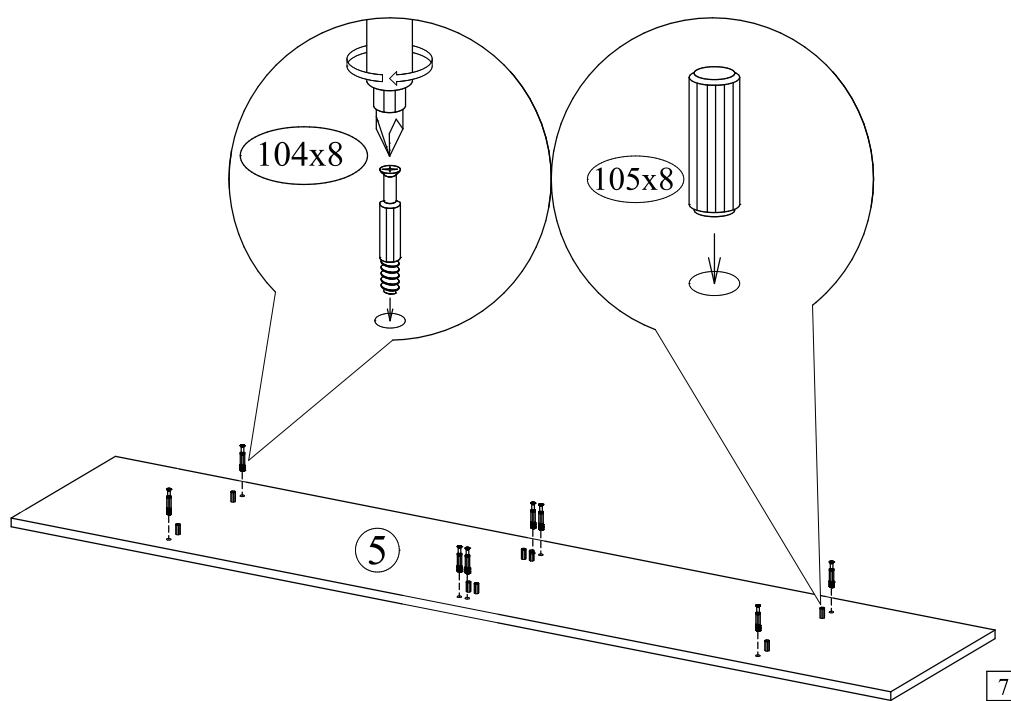
33 Собрать петли НАКЛАДНЫЕ и прикрутить к верхней двери.
К двери прикрутить крепления для газлифтов.



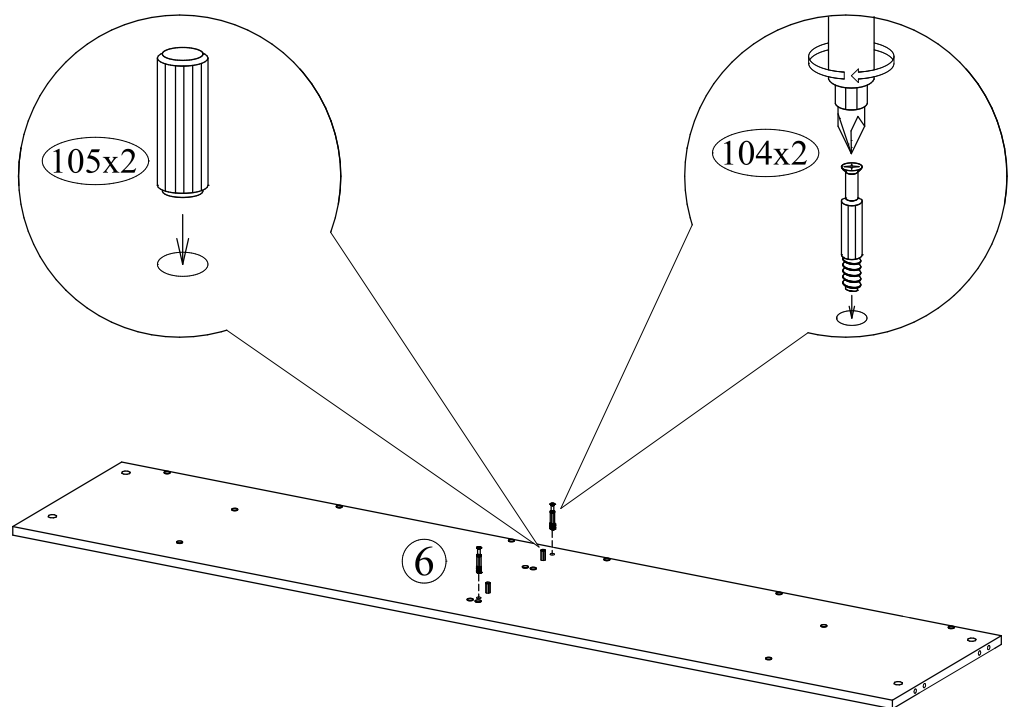
4 В полку верхнюю закрутить дюбели вставить шканты



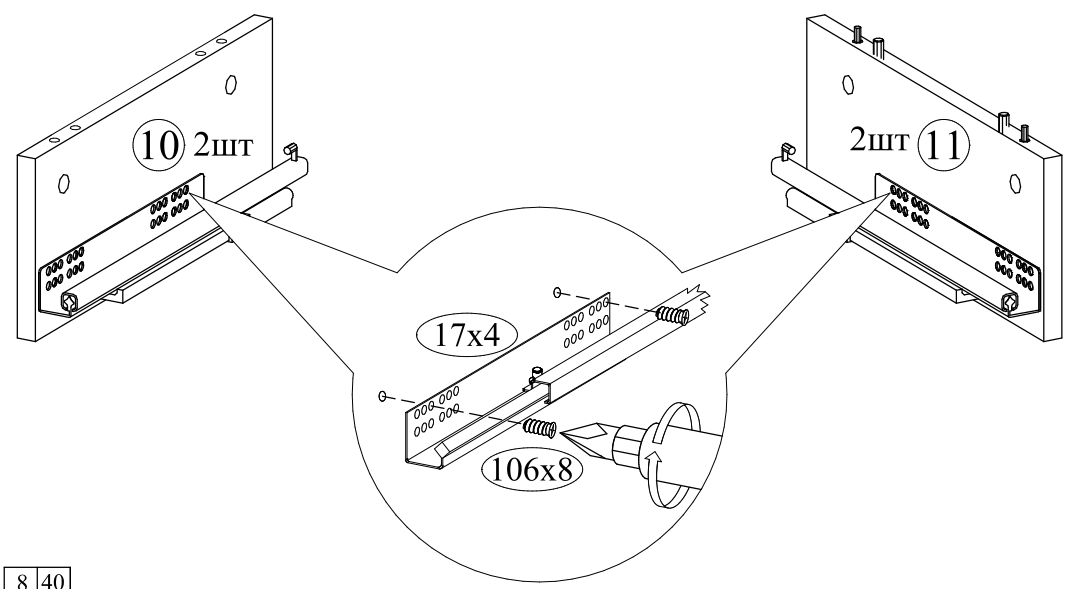
5 В полку среднюю закрутить дюбели вставить шканты



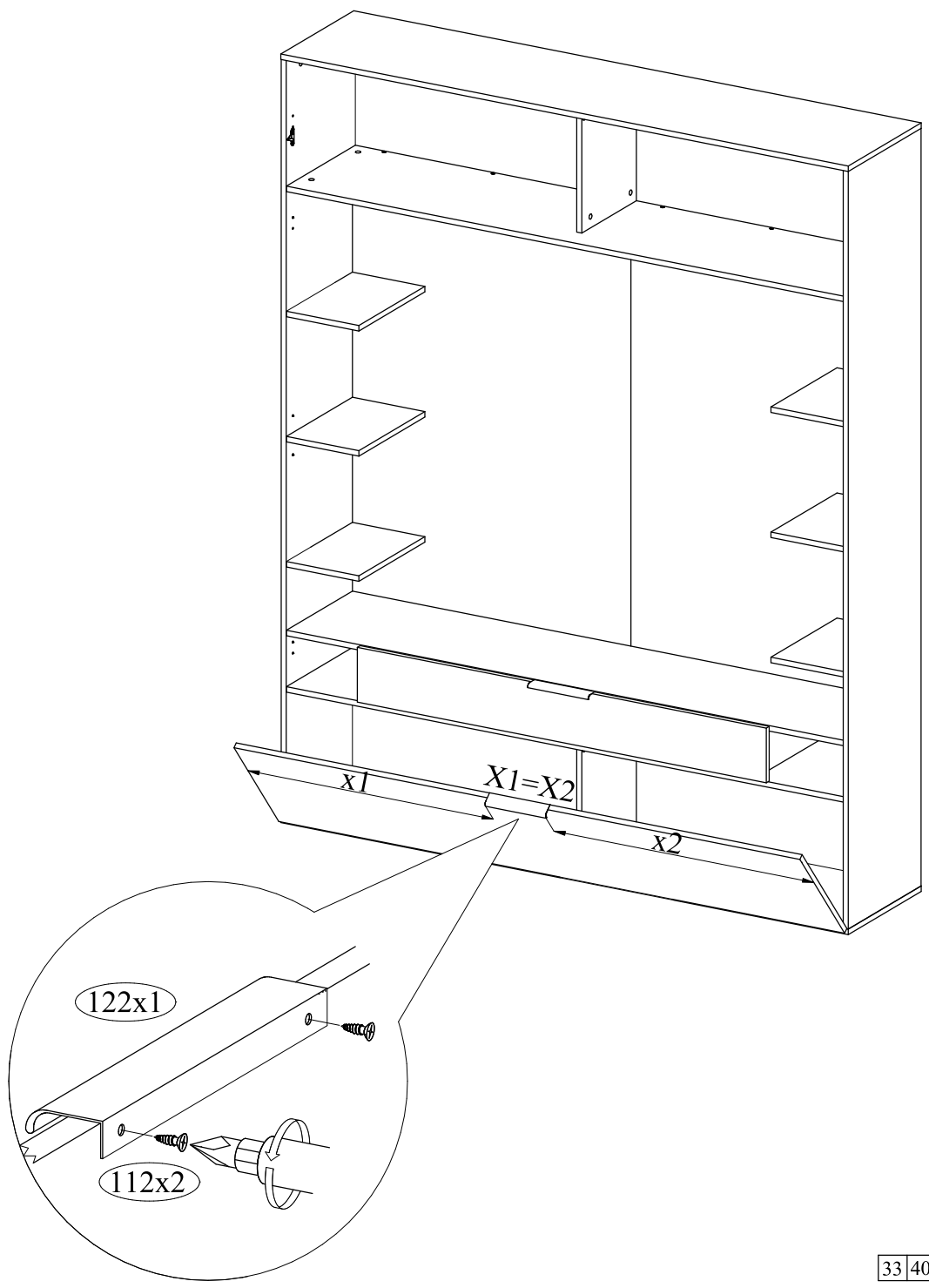
6 В полку нижнюю закрутить дюбели вставить шканты



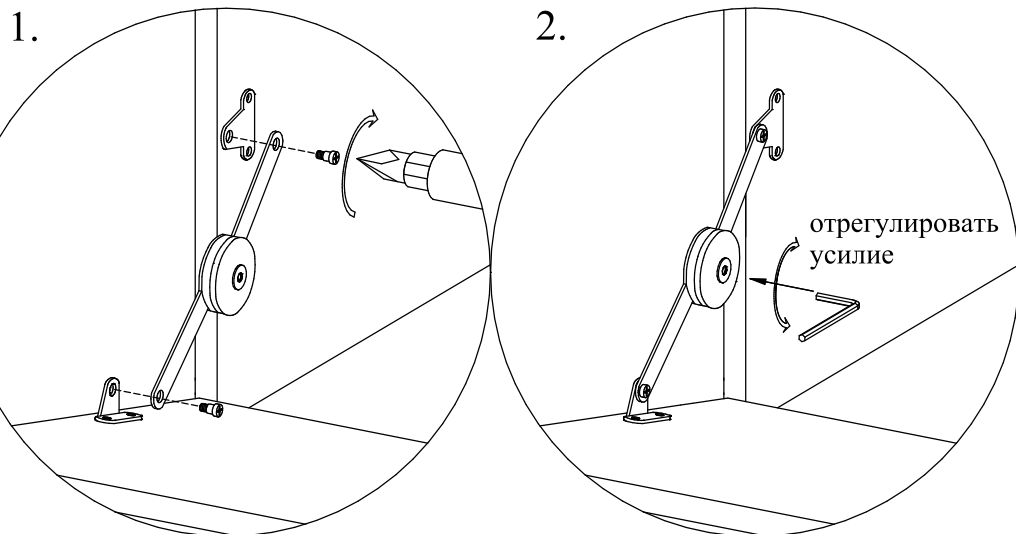
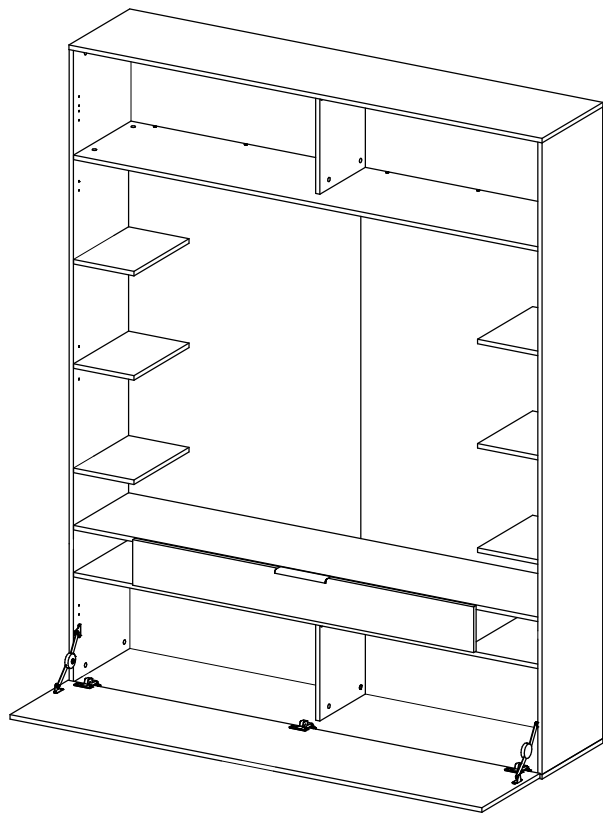
7 К перегородкам прикрутить направляющие



32 Отметить положение ручки и прикрутить

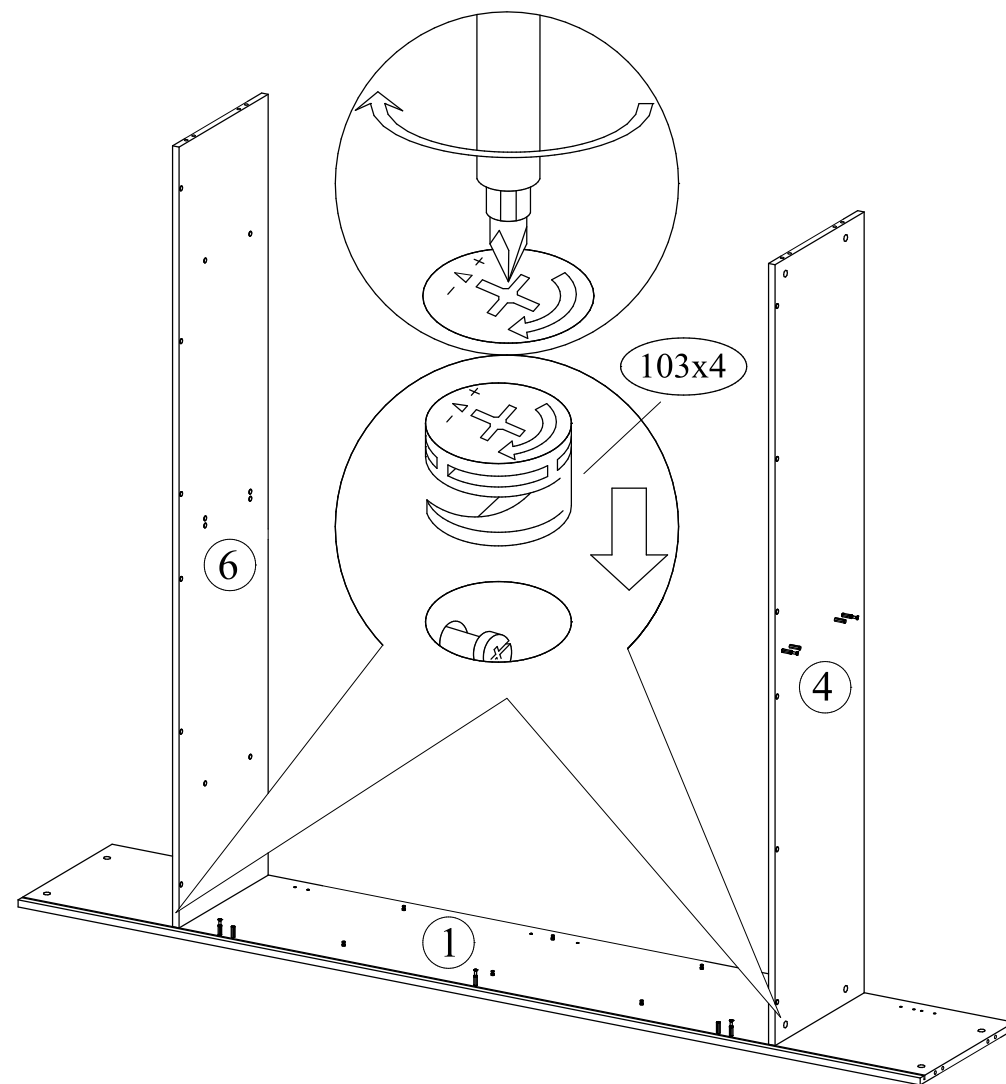


31 Установить кронштейн

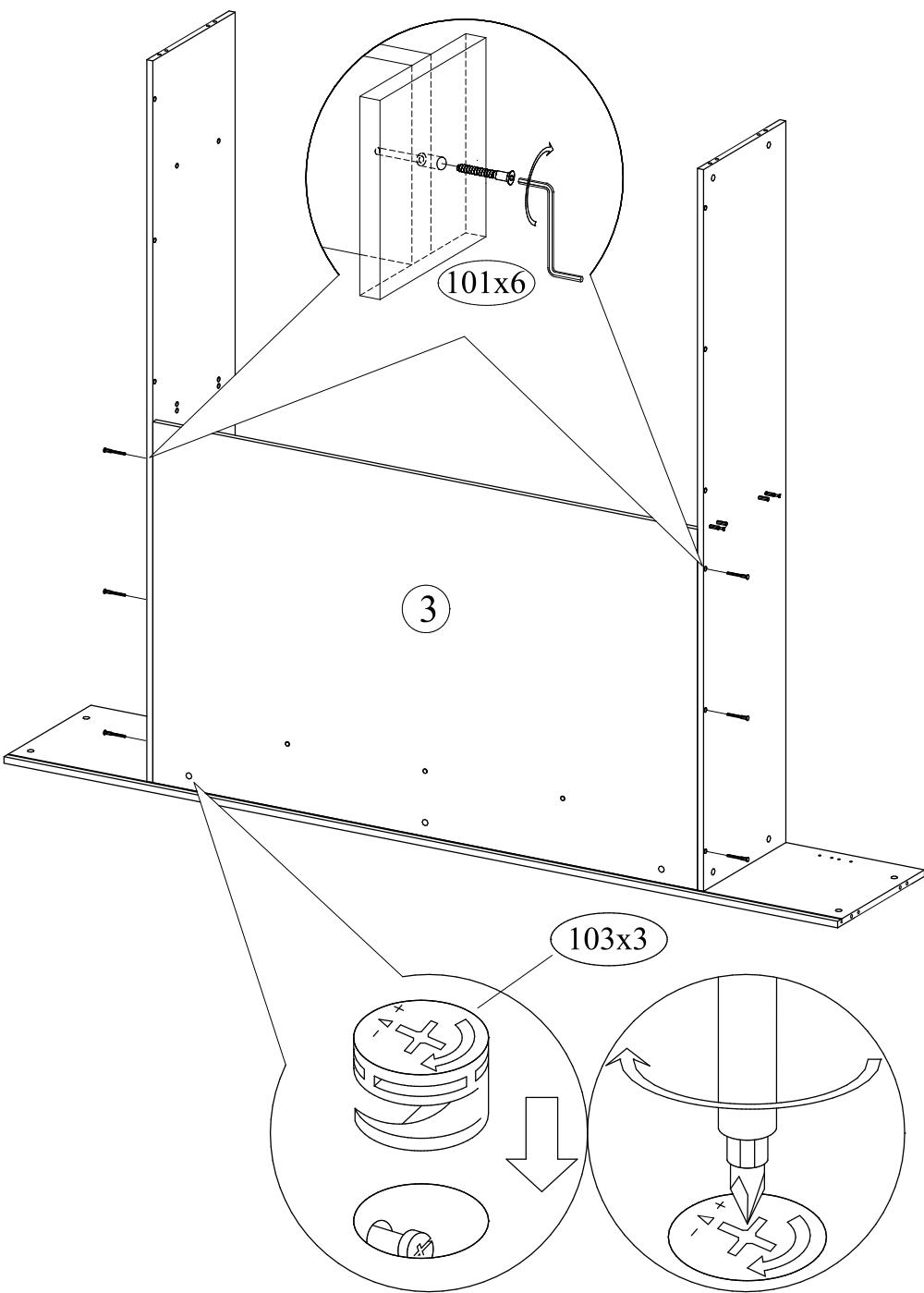


Внимание! Дверь открывать и закрывать строго плавно. На дверь в открытом положении не ложить какие-либо предметы.

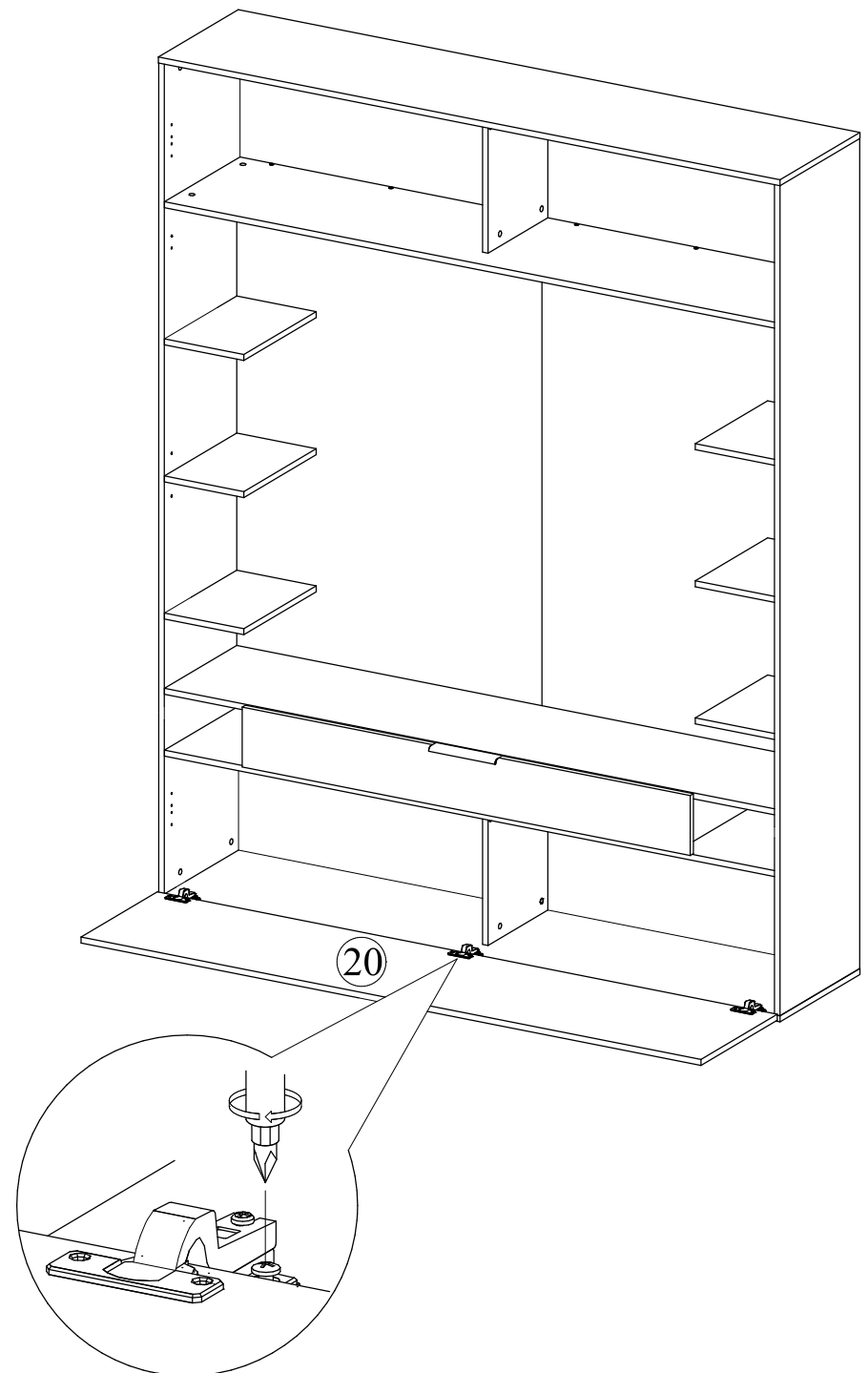
8 Соединить стенку боковую левую и полки верхнюю и нижнюю



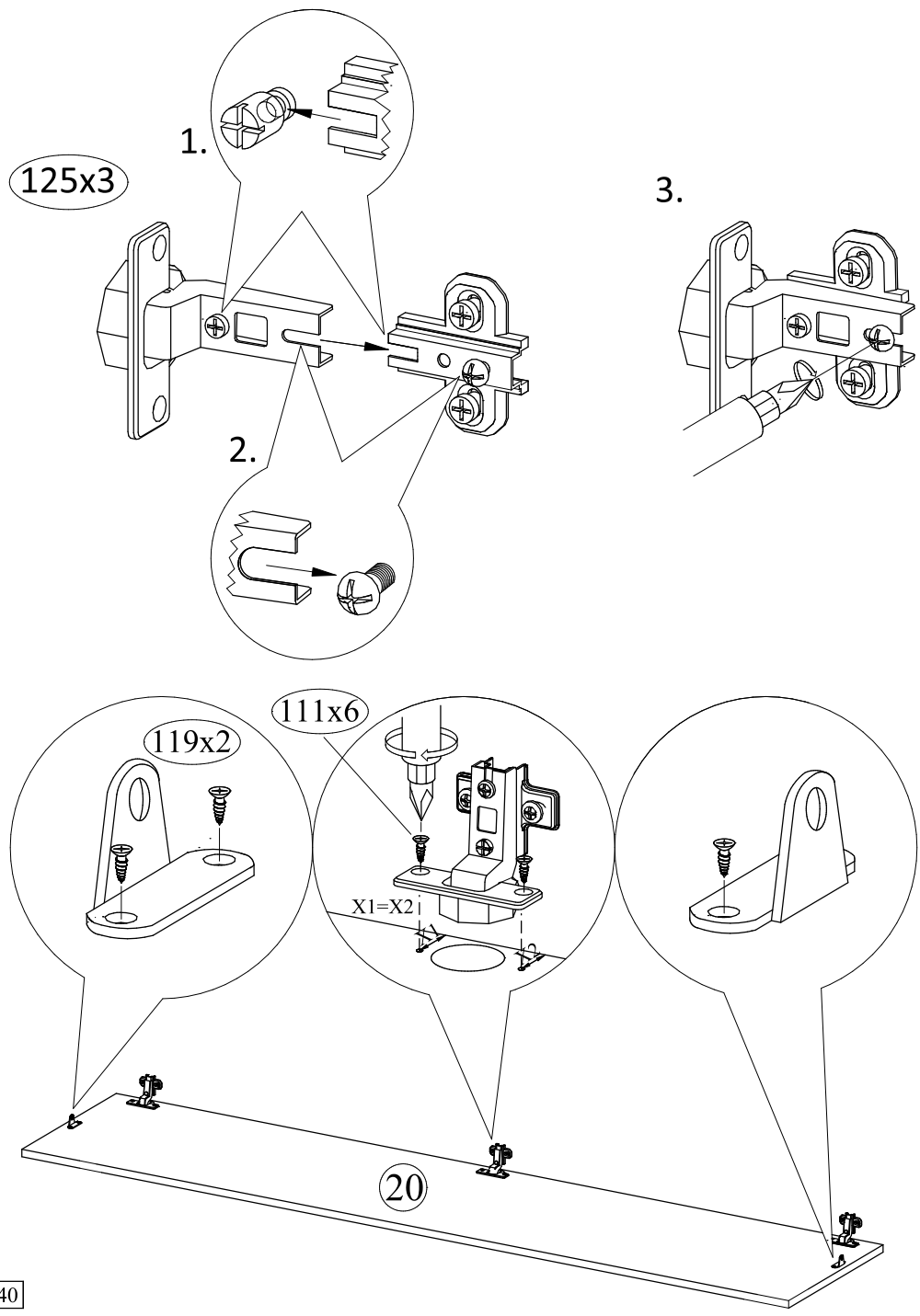
9 К стенке боковой и полкам прикрутить стенку заднюю



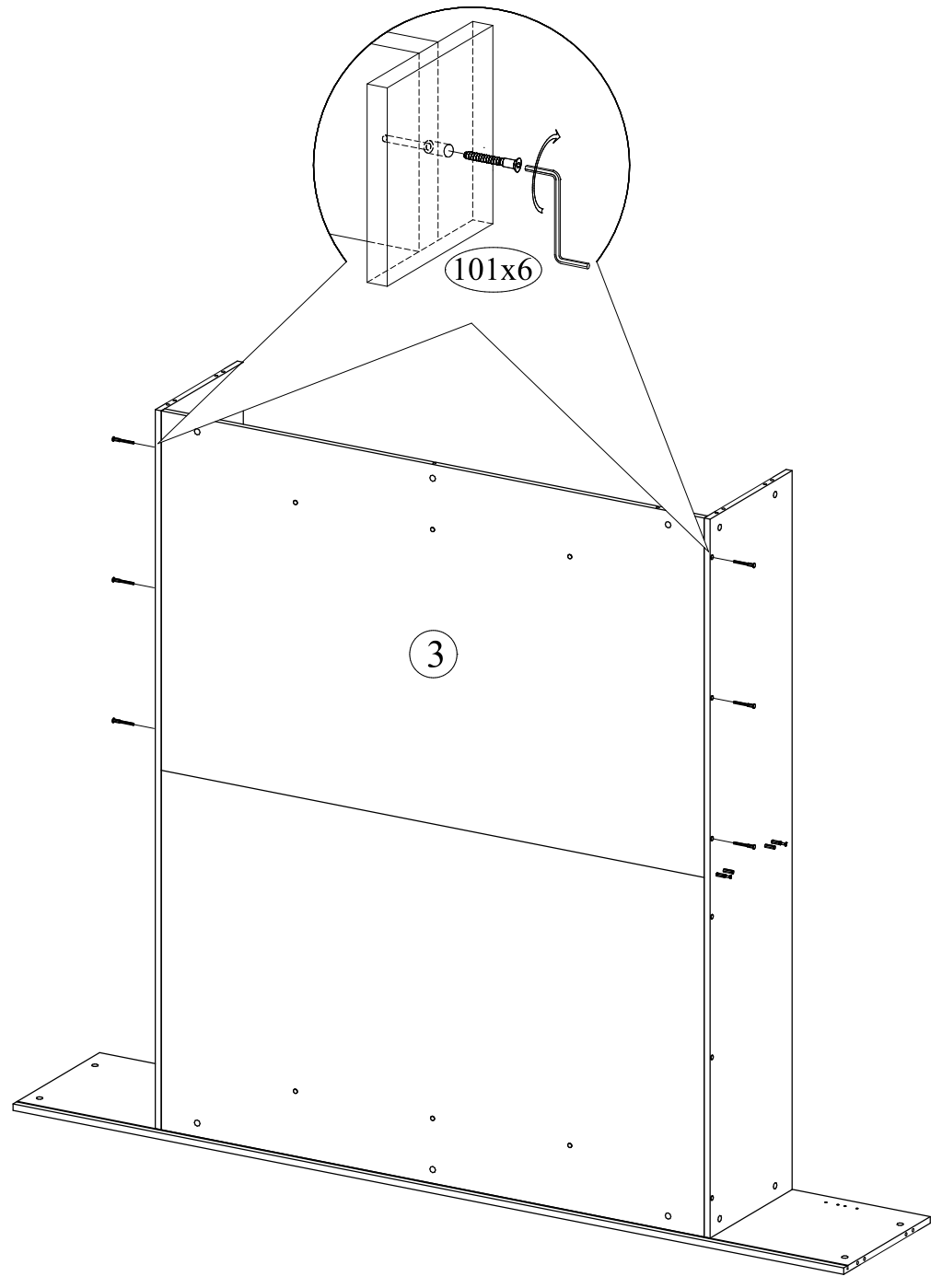
30 К основанию прикрутить дверь нижнюю



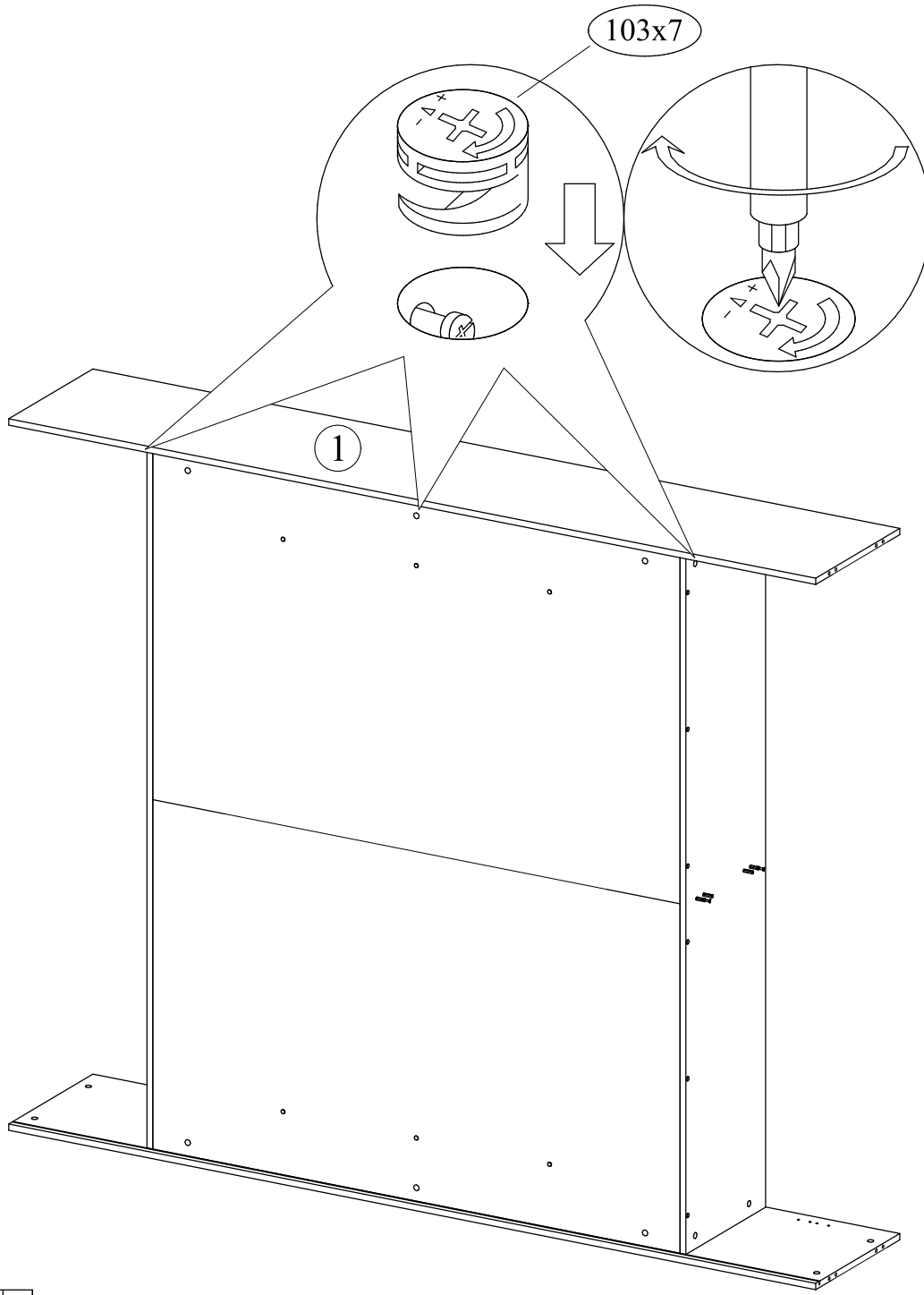
29 Собрать петли ВКЛАДНЫЕ и прикрутить к нижней двери.
Прикрутить крепления для кронштейна.



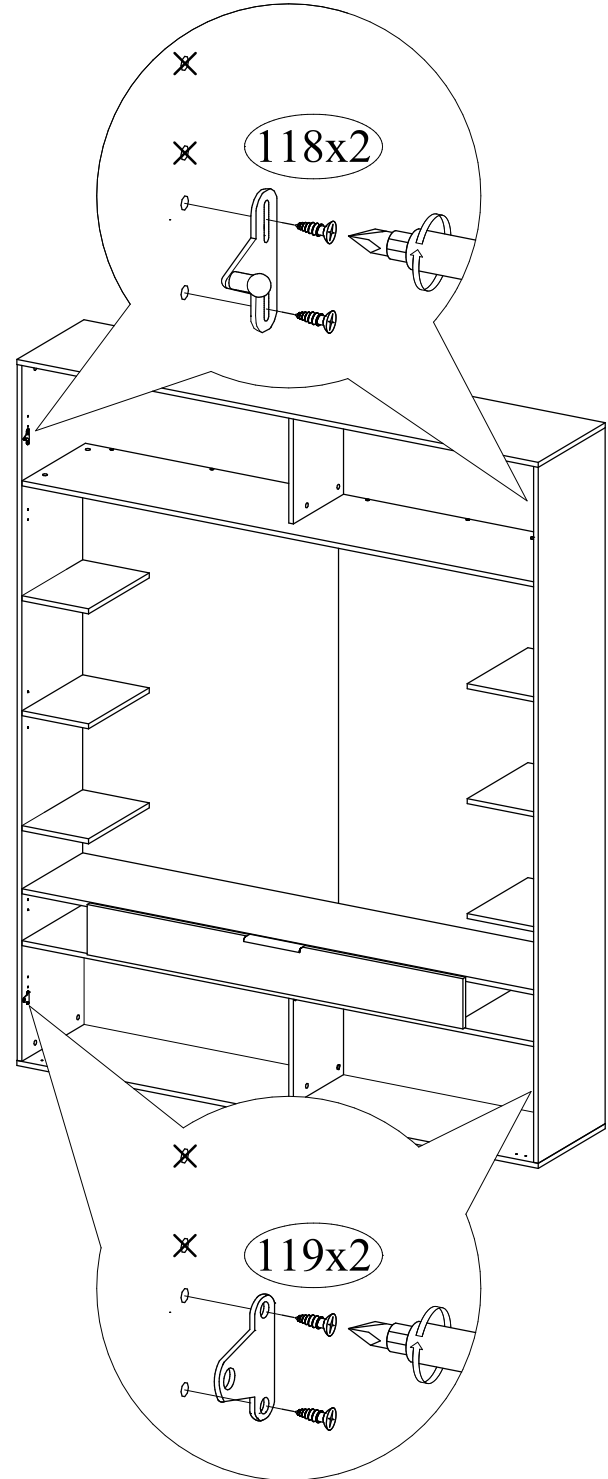
10 Прикрутить вторую стенку заднюю к полкам



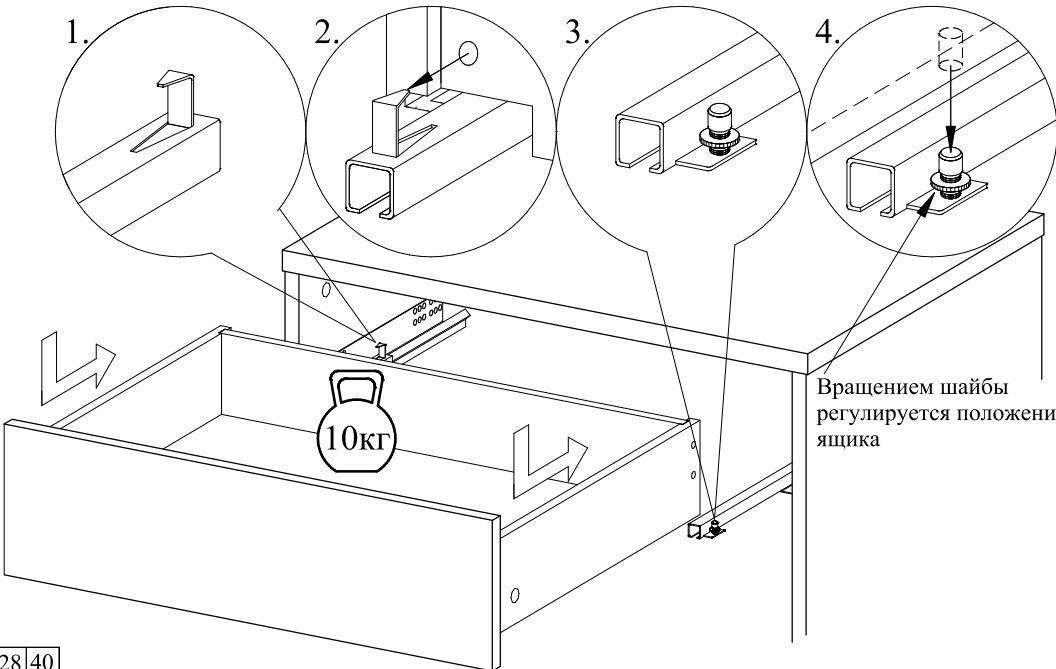
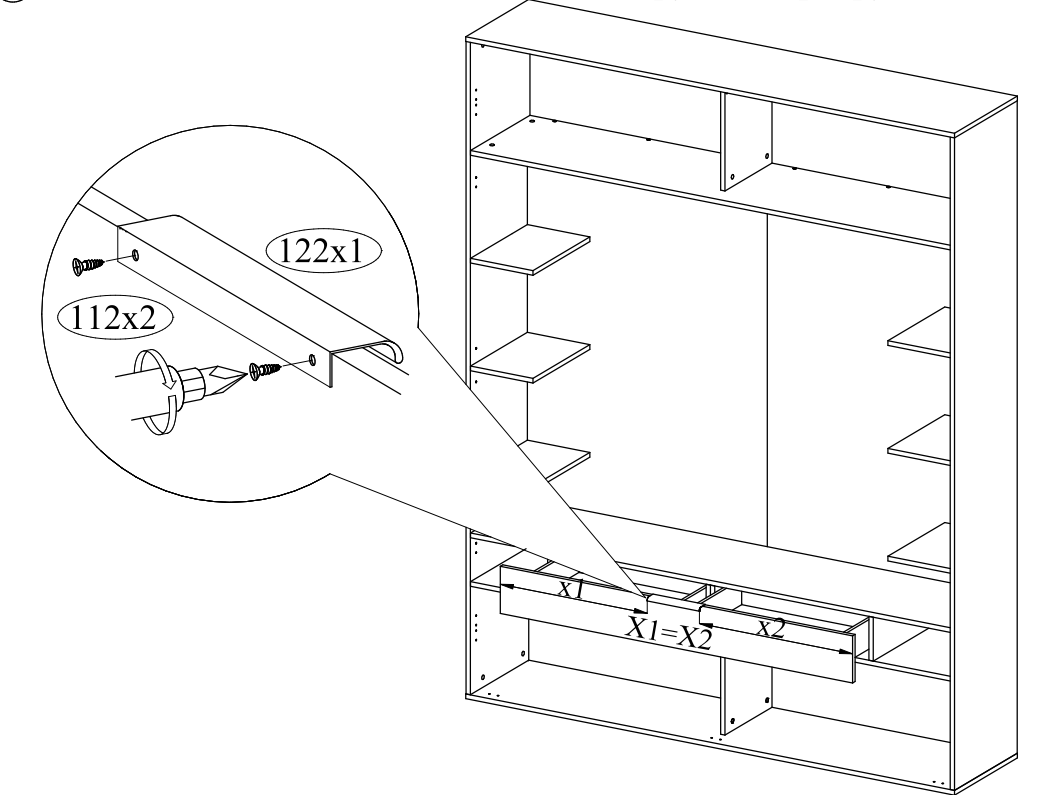
11 Соединить стенку боковую правую полки и стенку заднюю



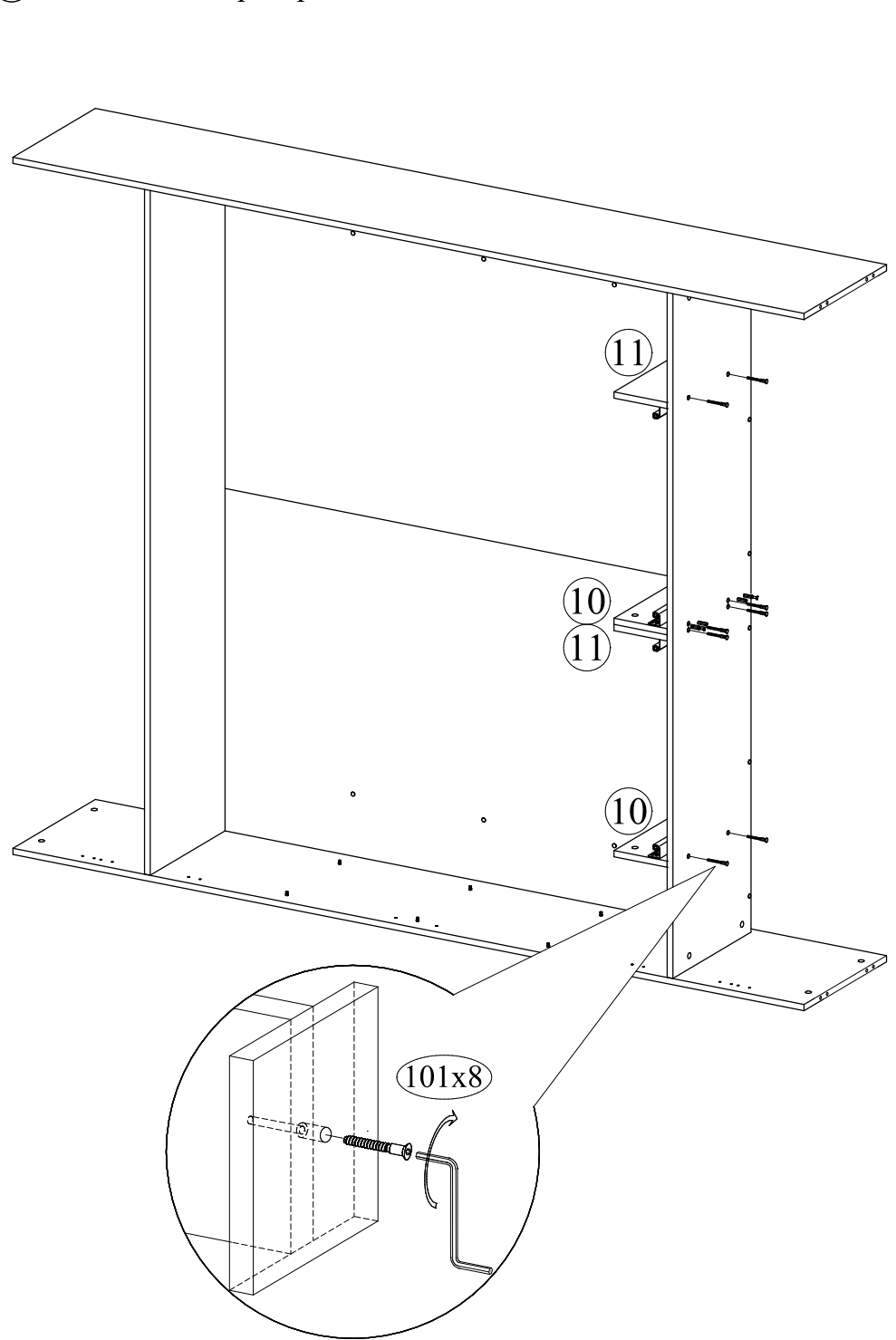
28 К стенкам боковым прикрутить крепления для кронштейнов и газлифтов



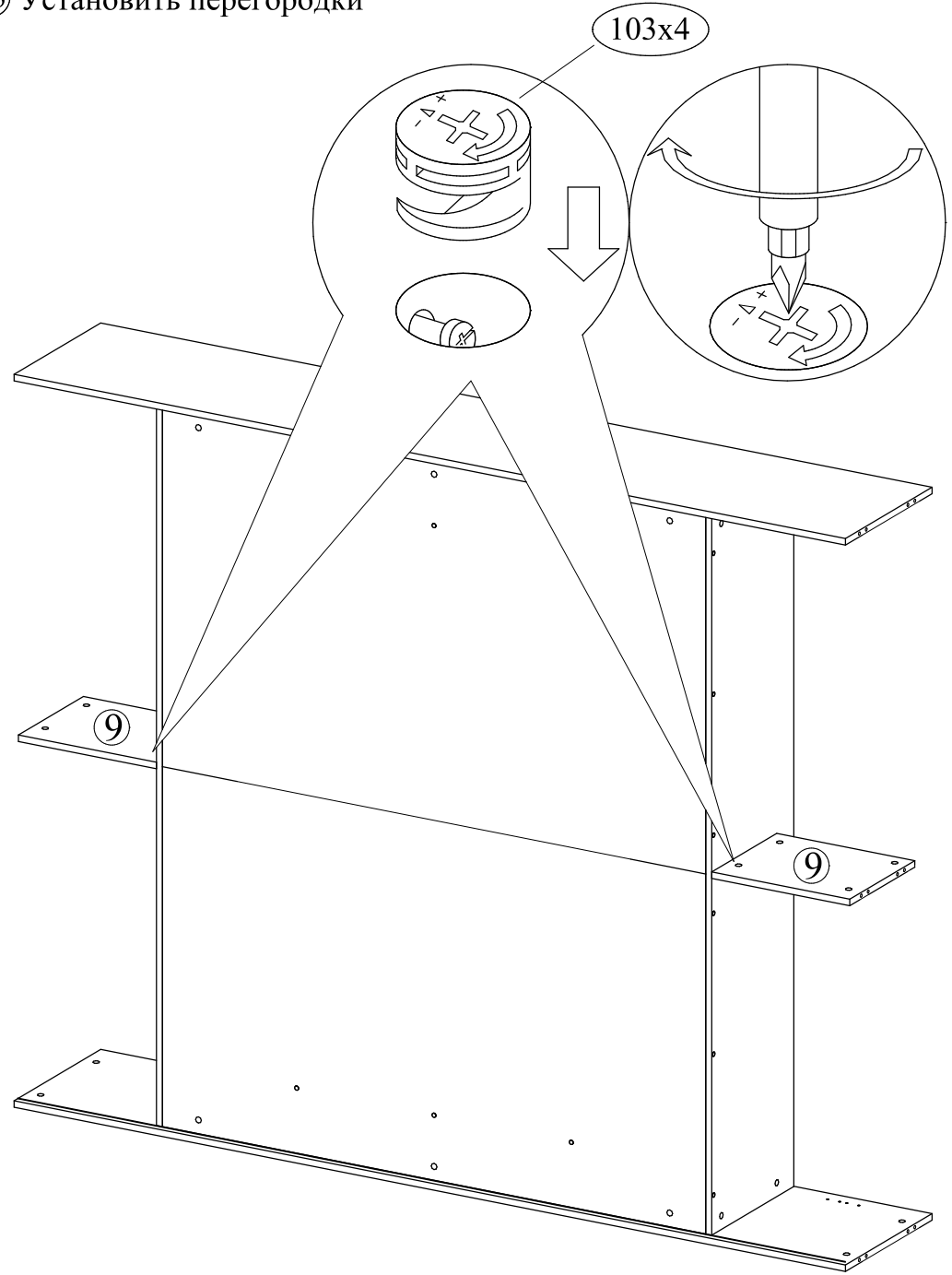
27 Установить ящик. Отметить положение ручки и прикрутить.



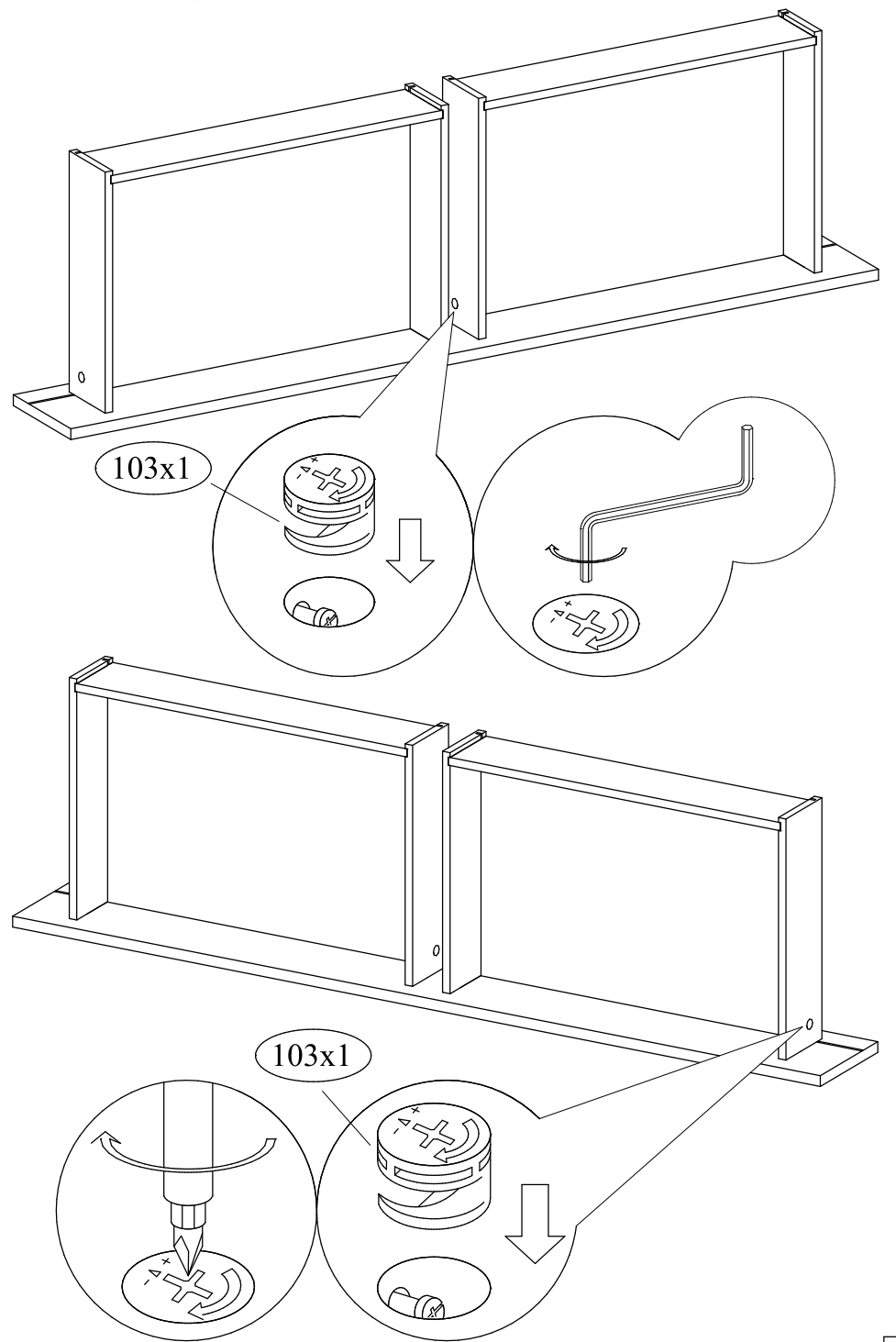
12 Установить перегородки



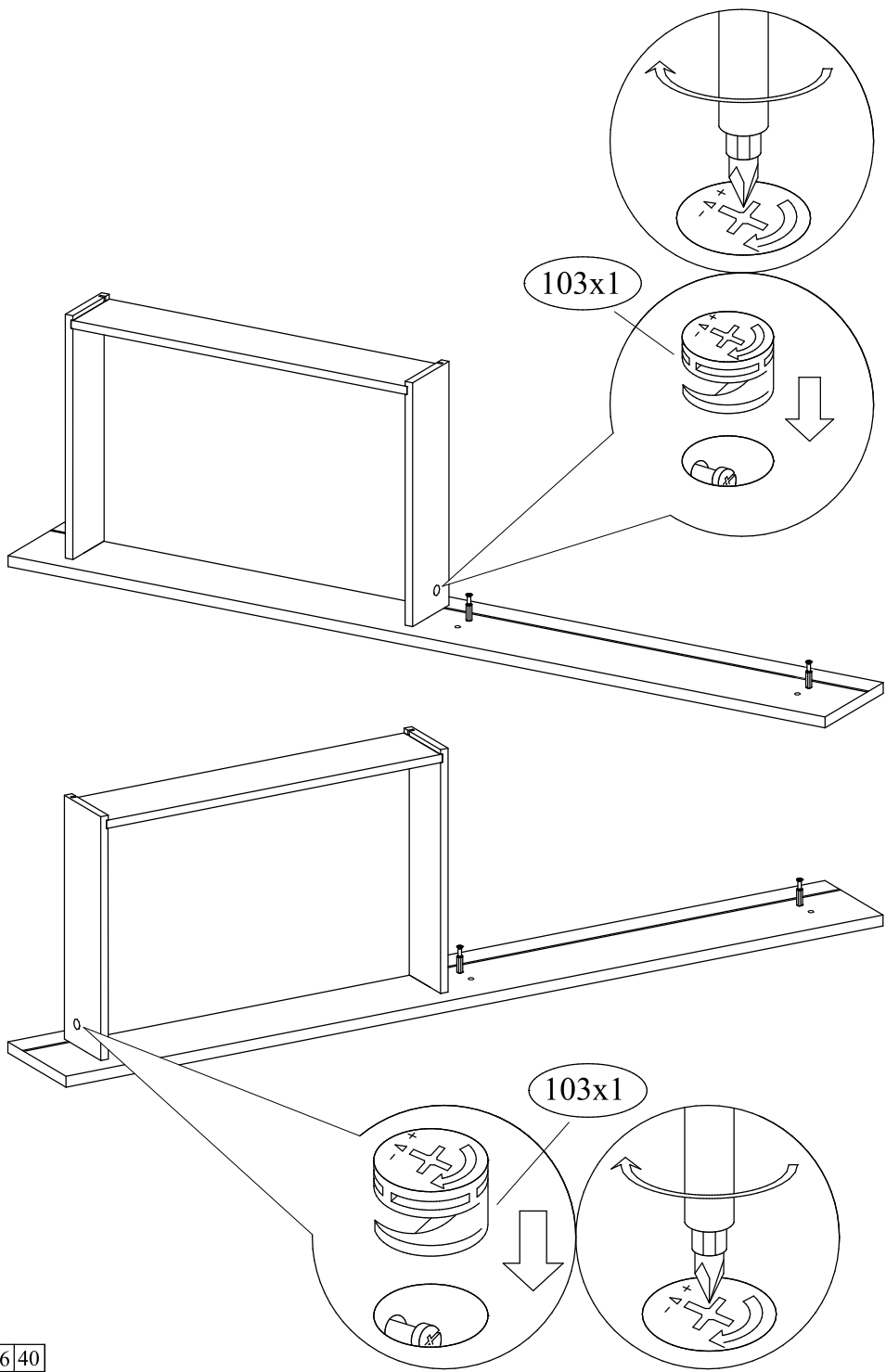
13 Установить перегородки



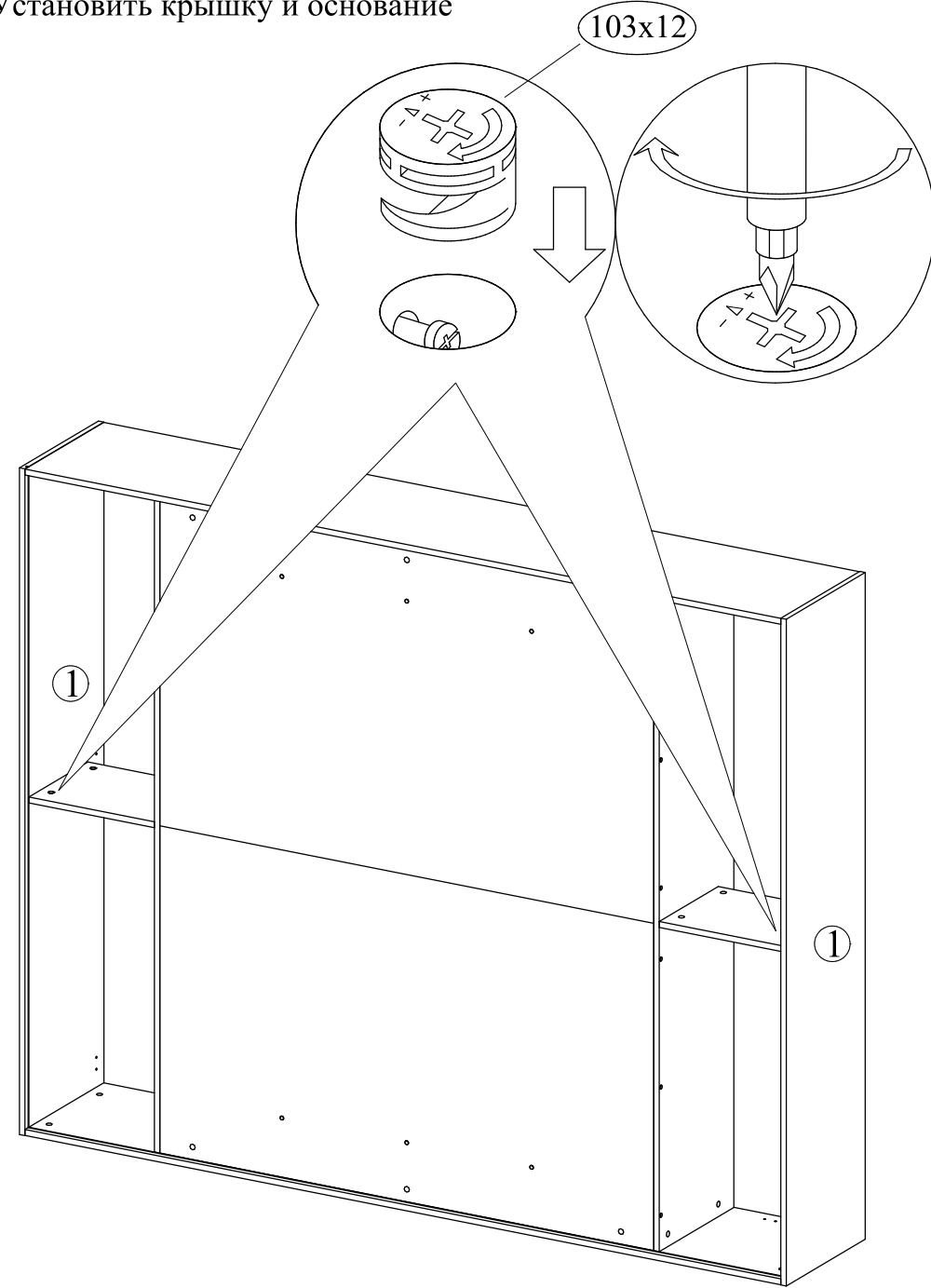
26 Установить правый ящик



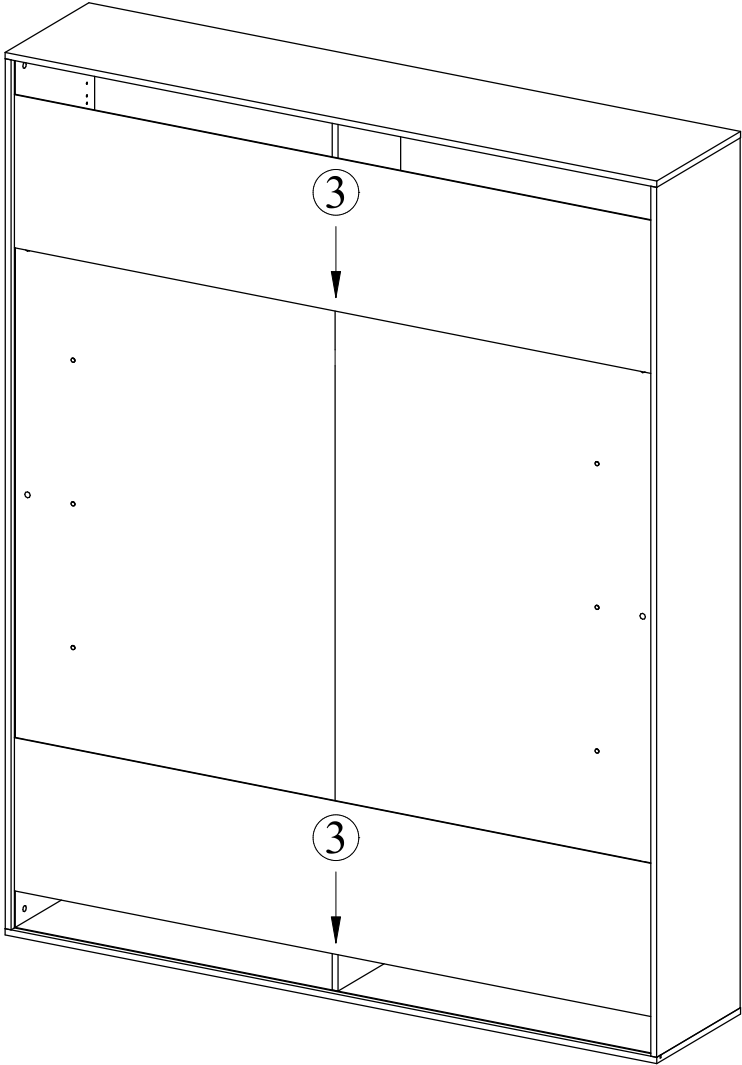
25 Установить левый ящик



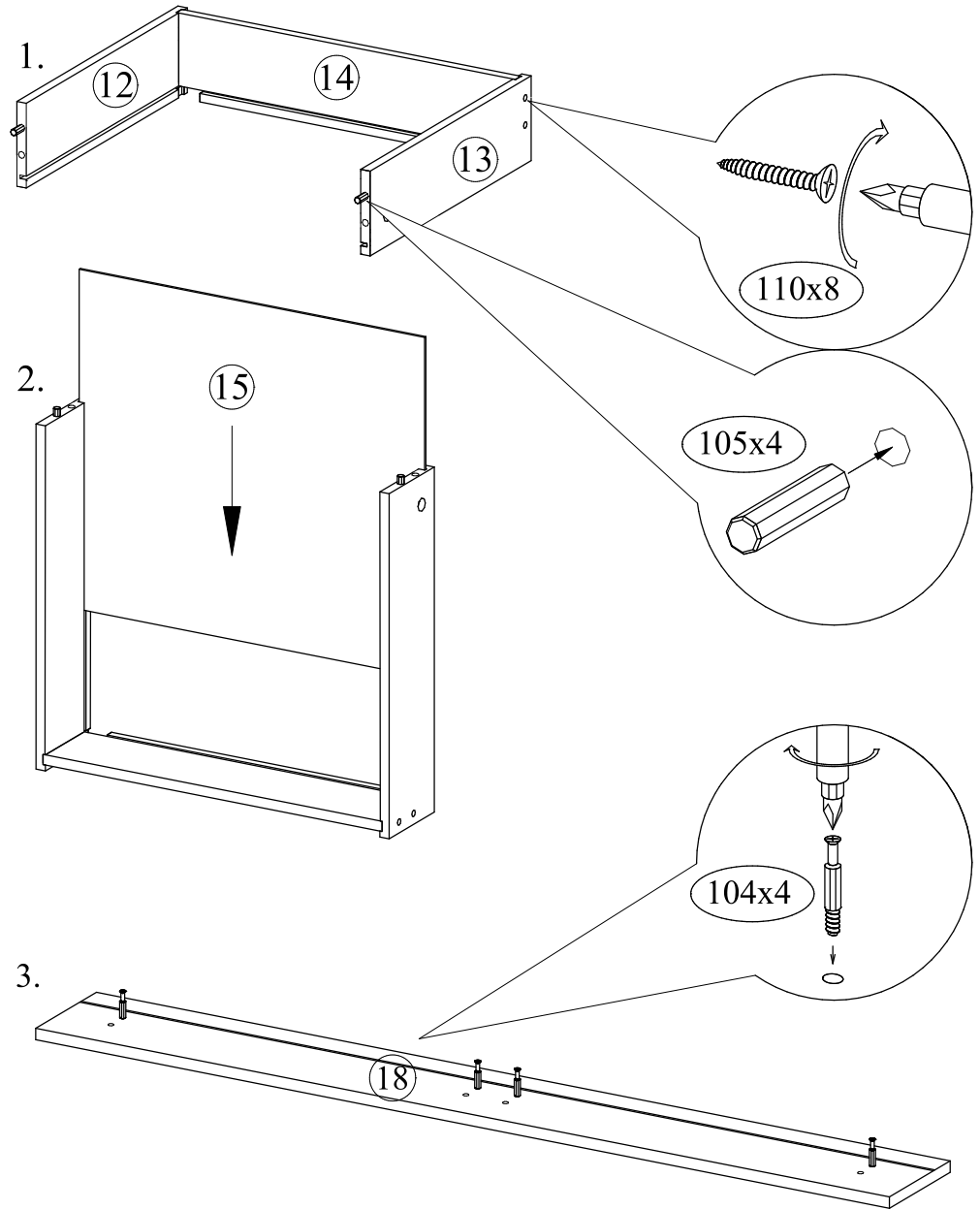
14 Установить крышку и основание



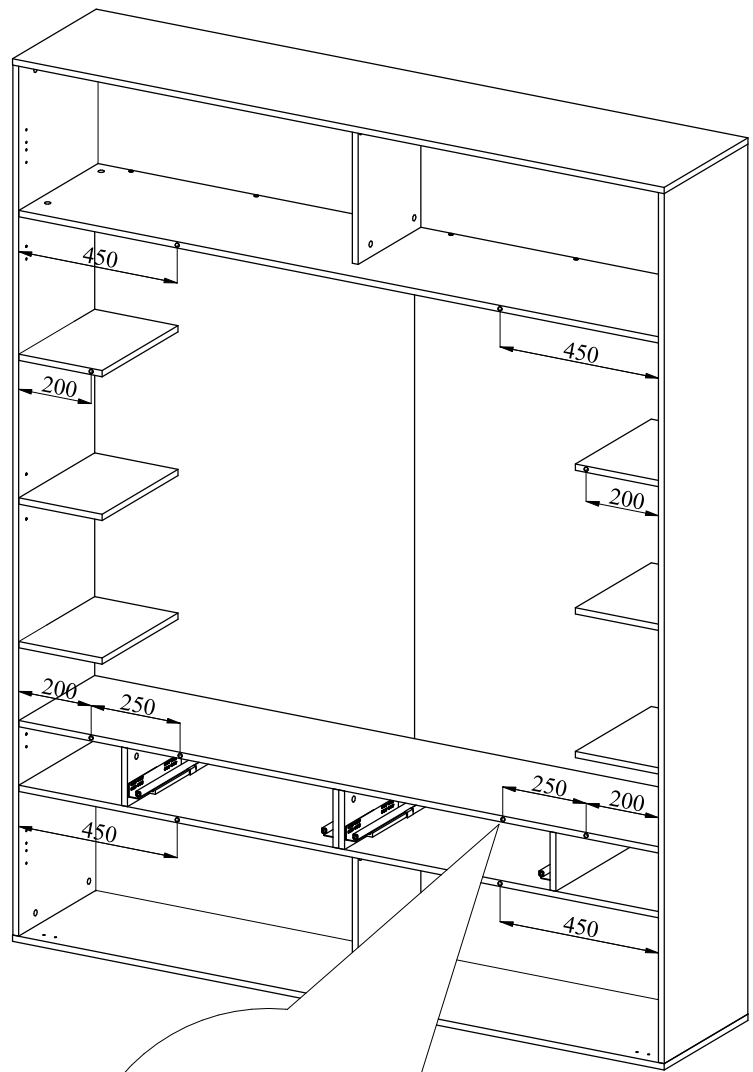
15 Поставить секцию. Вставить стенки задние



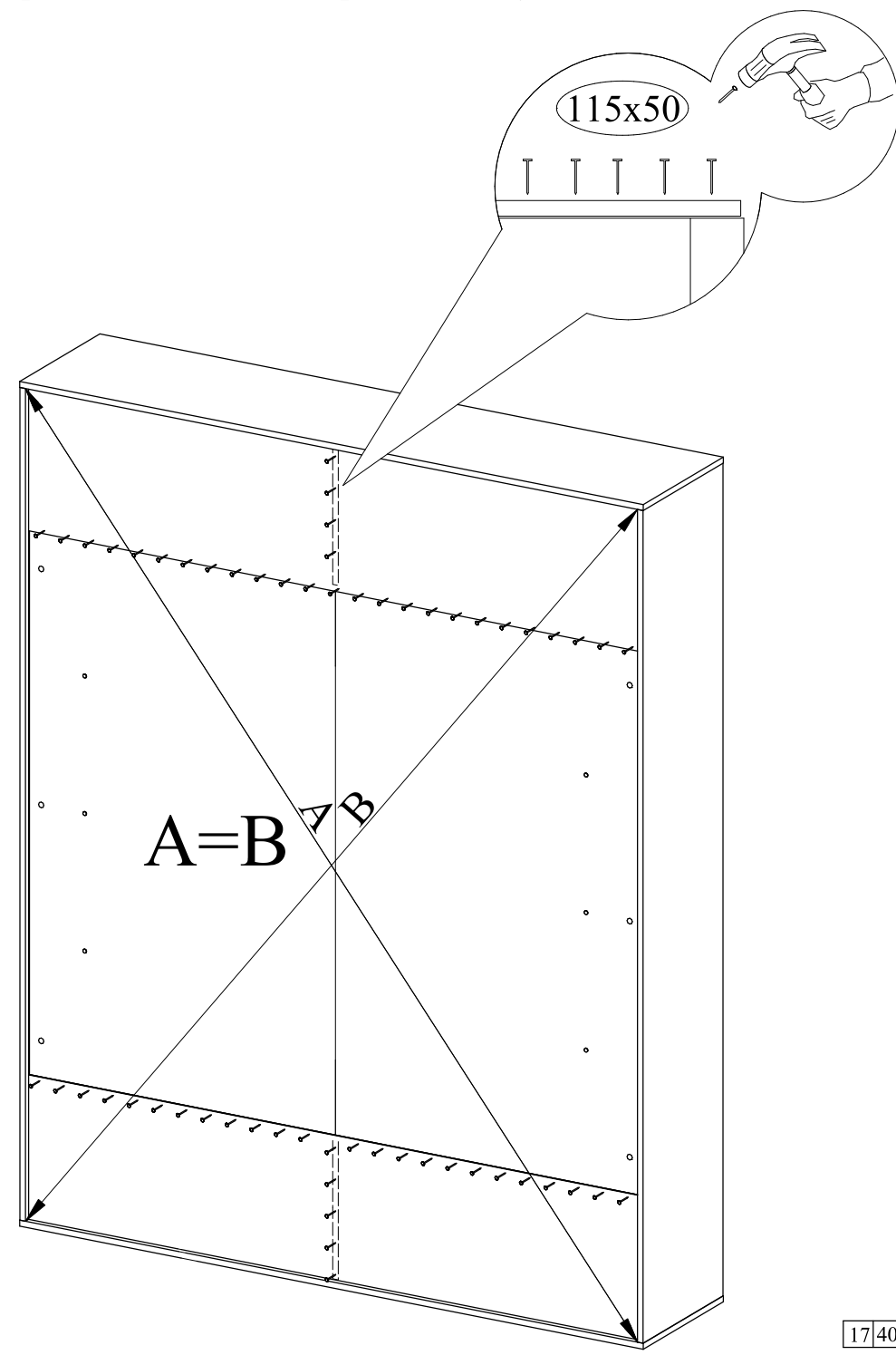
24 Собрать корпус выдвижного ящика. В накладку ящика закрутить дюбели.



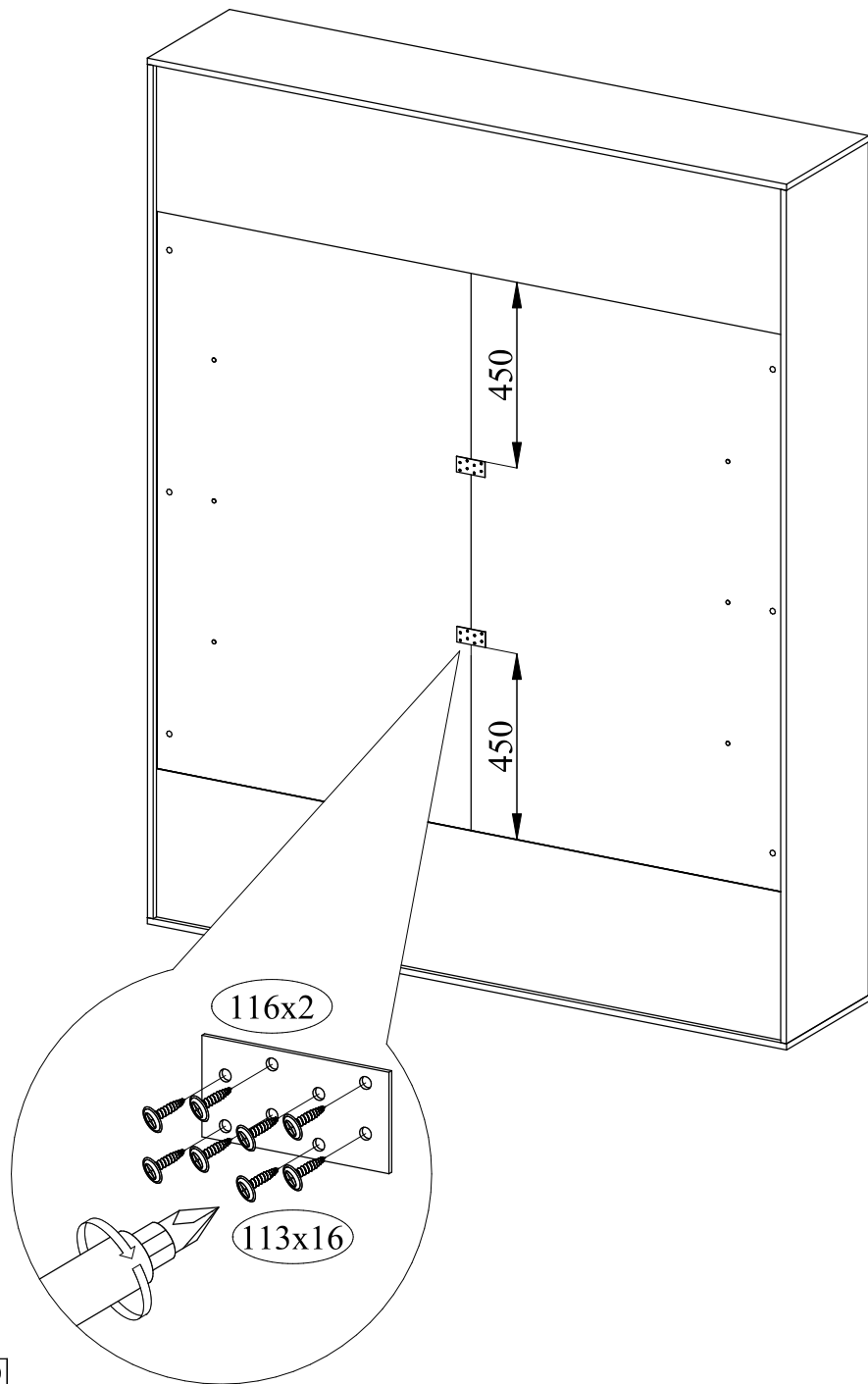
23 Приклеить демпферы



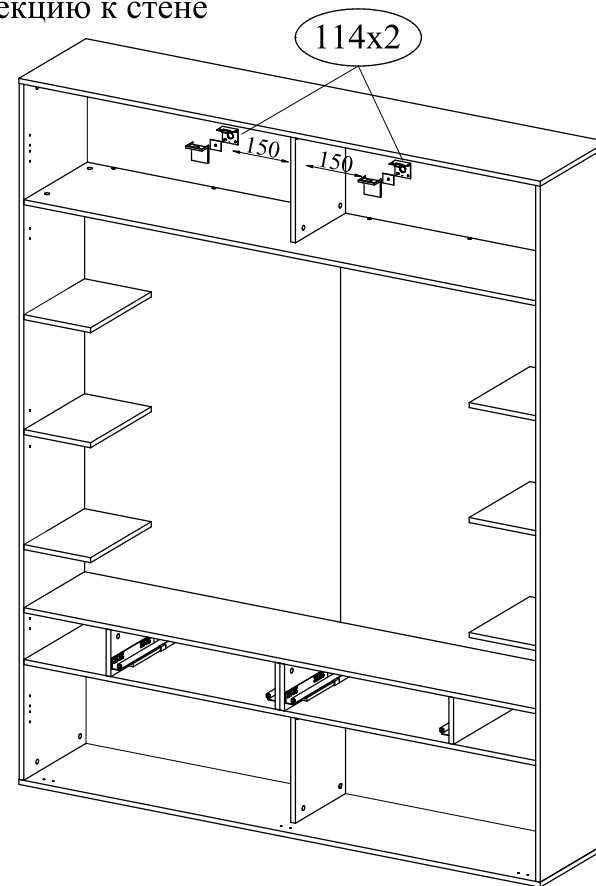
16 Выровнять диагонали. Закрепить стенку заднюю.



17 Выровнять и соединить стенки задние



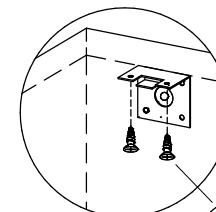
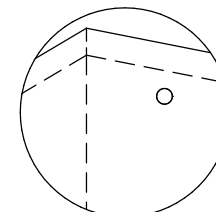
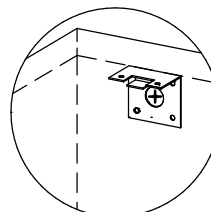
22 Закрепить секцию к стене



1 приложить уголок к крышке и стенке задней. В стенке задней отметить положение отверстия

2 просверлить отверстие в стенке задней и в стене

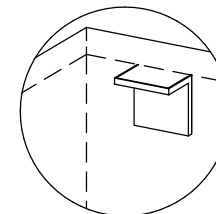
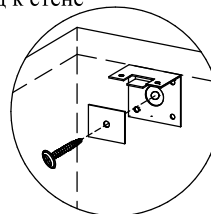
3 прикрутить уголок к крышке шурупами 4x16



4 при помощи дюбеля притянуть комод к стене

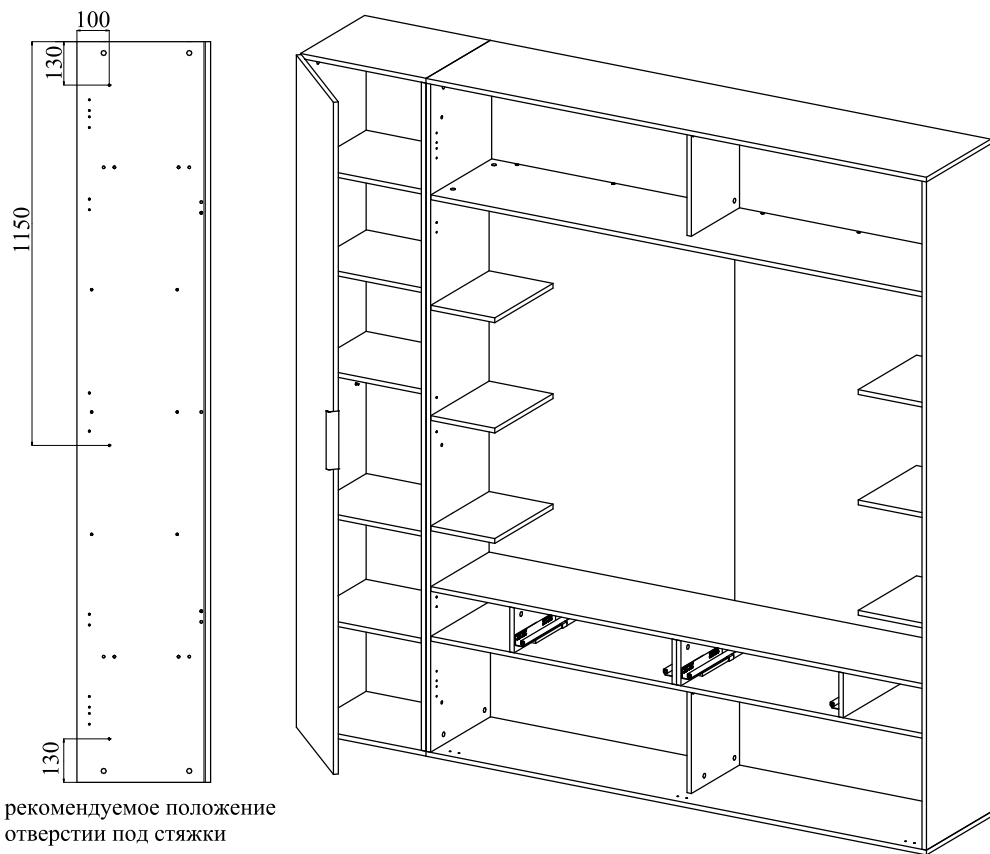
5 установить заглушку

111x4

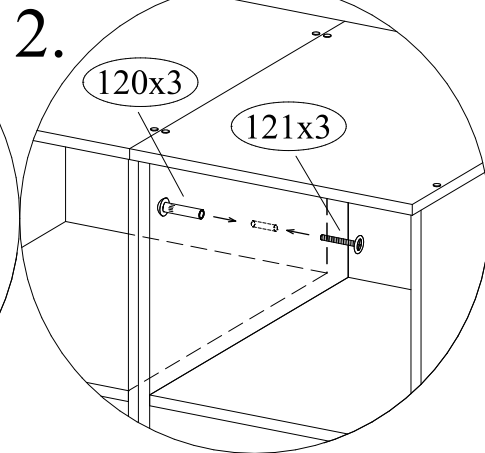
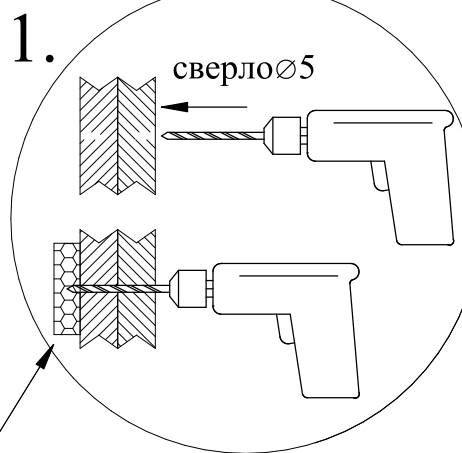


Примечание. Дюбеля (крепеж) для крепления комода к стене в комплект фурнитуры не входят, покупатель самостоятельно приобретает в магазине крепеж специально предназначенный для его типа стены. Необходима консультация продавца.

21 Выровнять шкафы. Просверлить отверстия. Соединить межсекционными стяжками.

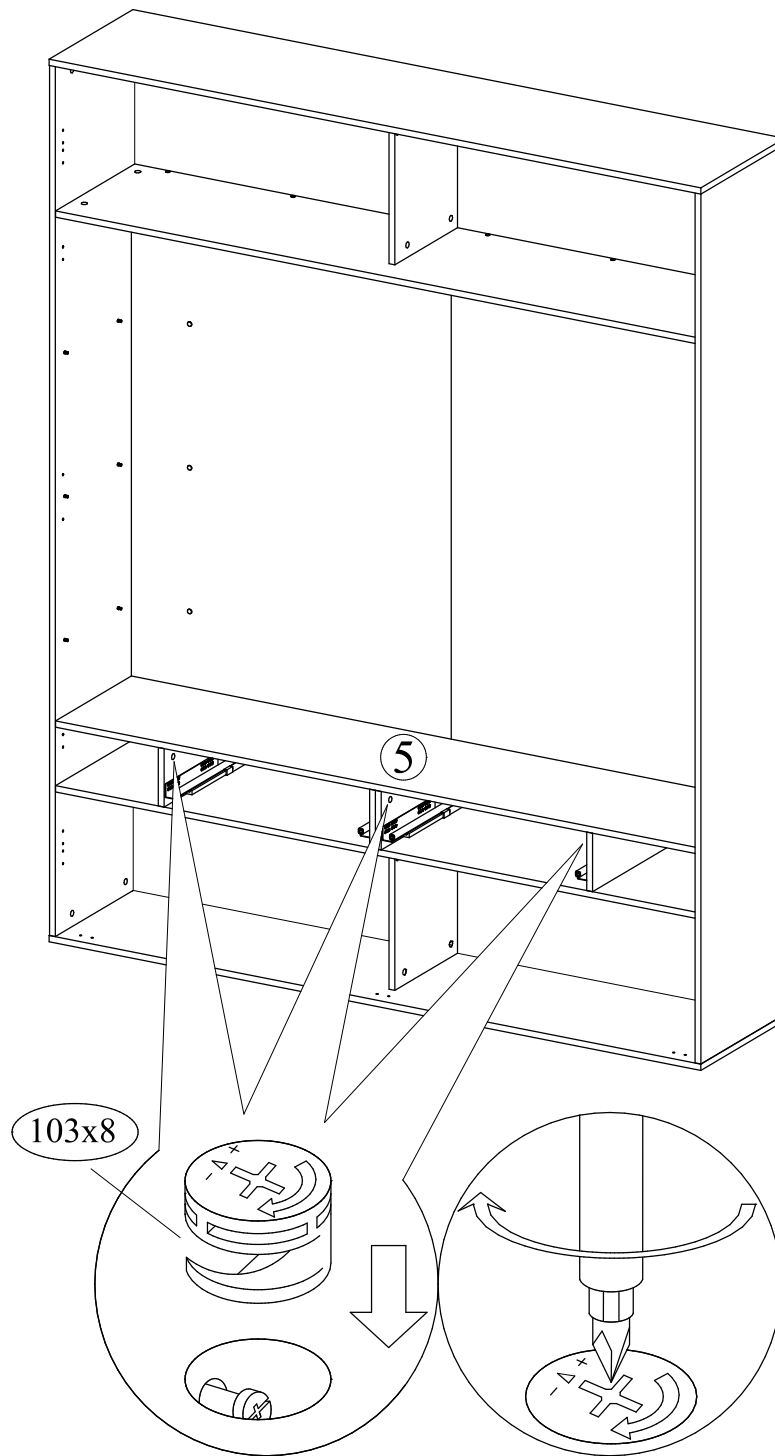


рекомендуемое положение
отверстий под стяжки



во избежание сколов на выходе
сверла прижать брусок ДСП

18 Установить полку среднюю



19 В полки вставить эксцентрики. Установить полки к стенкам боковым

20 Прикрутить полки к стенкам задним

