

ГАРАНТИЙНЫЙ ТАЛОН

Заполняется магазином, где приобретено изделие

_____ (Наименование изделия)

Дата выпуска _____

Дата продажи _____

Владелец изделия _____

_____ (Фамилия, Имя, Отчество)

Адрес _____

Установлен дефект _____

Исправил мастер _____

_____ (подпись)

ГАРАНТИИ

24 месяца со дня приобретения по предъявлению гарантийного талона по обнаруженным дефектам. За механические повреждения, потертости, сколы, фабрика ответственности не несет.

Наш адрес: РОССИЯ, 156009, Костромская область, г. Кострома, ул. Юбилейная, д.28, morokov@vashden.com

Контактный телефон: 8(4942) 42-14-00, 42-23-51

_____ (линия отреза)

ПАСПОРТ

1. Дата выпуска

2. Отметка магазина о продаже

3. Штамп магазина

4. « ____ » _____ 20 ____ г.

Пункты 2,3,4 заполняются в магазине при покупке мебели.

Сертификат _____

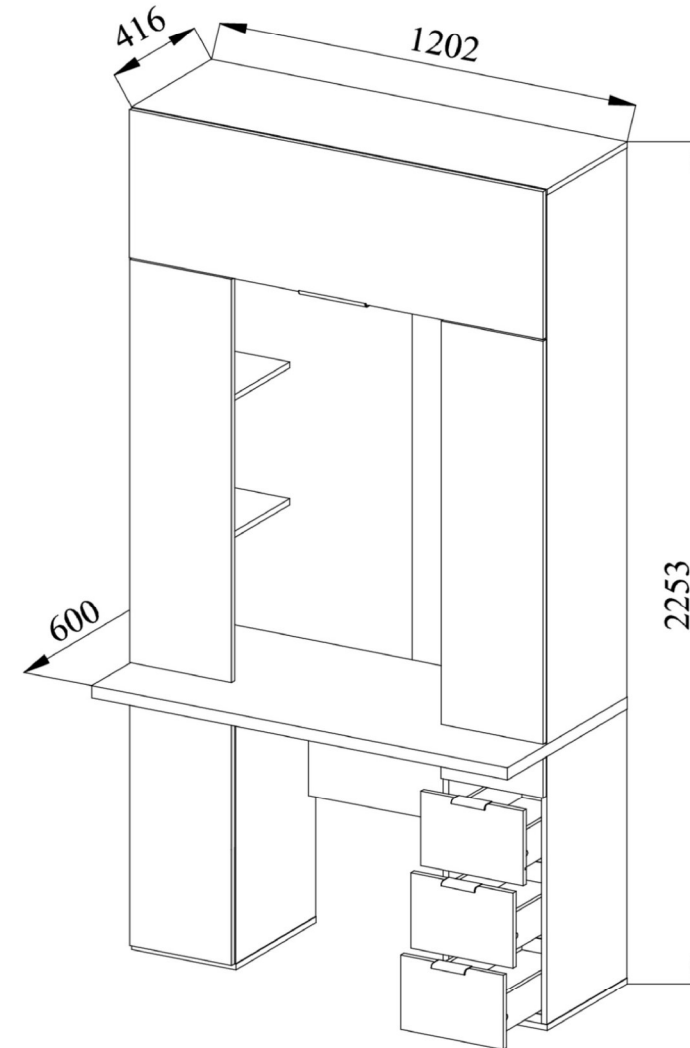


ФАБРИКА МЕБЕЛИ

Фабрика Мебели "Ваш День"
156009, г. Кострома, ул. Юбилейная, д.28

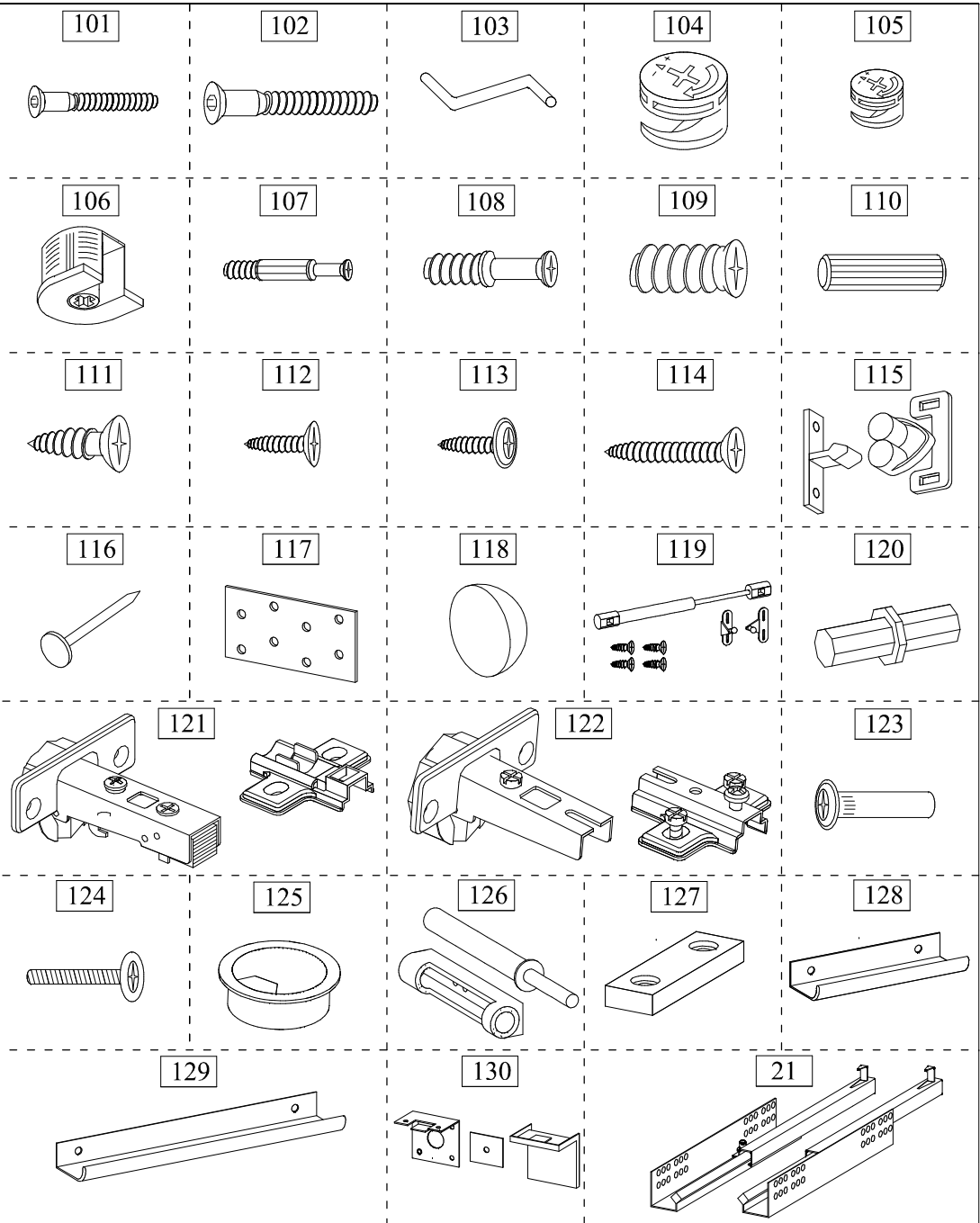


Модульная серия корпусной мебели "FEDERICA" Стол туалетный СТ-01



Инструкция по сборке

Материалы: ЛДСП, ЛМДФ, ХДФ крашенное



Правила эксплуатации и ухода за мебелью.

1. Мебель, перевозимая при температуре ниже 0°C, охлаждается и при установке в помещении "запотевают", поэтому ее следует немедленно протереть чистой, сухой, мягкой тканью.
2. Мебель предназначена для эксплуатации в помещениях с температурой воздуха +10+28°C и относительной влажностью 50-70%. Не рекомендуется ставить мебель близко к источникам тепла, а также к сырým и холодным стенам. Ее следует беречь от прямого попадания солнечных лучей.
3. На поверхность деталей не следует ставить горячие и влажные предметы. Нежелательно попадание кислот, щелочей растворителей (спирт, бензин, ацетон).
4. Поверхности следует оберегать от механических повреждений, ударов и царапин, поскольку восстановить поверхность невозможно.
5. Поверхность мебели следует чистить специальным составом, который можно приобрести в магазине.
6. Зеркала и стекла рекомендуется чистить любыми средствами, предназначенными для этих целей.
7. Для предотвращения повреждения полового покрытия при перемещении мебели следует использовать подстилочный материал (картон, плотная ткань и т.п.)

Требования безопасности мебельной продукции при эксплуатации:

1. Использование мебельной продукции, выпущенной в обращение, должно осуществляться по назначению изделия мебели, указанному в маркировке, инструкции по сборке, эксплуатации и уходу, а так же (при необходимости) с учетом допустимых предельных нагрузок, указанных изготовителем;
2. Мебельная продукция, поставляемая в разобранном виде, должна собираться в соответствии с приложенной изготовителем инструкцией по сборке, включающей комплектовочную ведомость и схему монтажа;
3. При эксплуатации мебельной продукции необходимо исключить попадание воды и иных жидкостей на элементы изделия мебели;
4. При установке изделия мебели в непосредственной близости от нагревательных приборов их поверхности во время эксплуатации должны быть защищены от нагрева. Температура нагрева элементов мебели не должна превышать +40°C

Порядок предъявления претензии на качество мебели.

Претензии по комплектности и производственным дефектам в течение гарантийного срока должны направляться покупателем непосредственно в магазин, где приобретена мебель, с желательным приложением товарного чека и упаковочных ярлыков. По дефектам, появившимся из-за несоблюдения покупателем правил эксплуатации и ухода за мебелью, претензии не принимаются.

К сведению покупателя.

Предприятие оставляет за собой право вносить изменения в конструктивные элементы мебели на основе внедрения передовой технологии, улучшающие качество выпускаемой продукции. При обнаружении производственных дефектов ссылаетесь на номер набора мебели, номер ОТК, желательным приложить гарантийный талон и упаковочные ярлыки.

Для заметок

Ведомость фурнитуры

№ п/п	Наименование фурнитуры	Кол-во
101	Евровинт 6.4x50	20
102	Евровинт 7x70	8
103	Ключ z-образный шестигранный	1
104	Эксцентрик 16 размер 15x13	20
105	Эксцентрик 12 размер 15x10	6
106	Эксцентриковая стяжка VB35Ø20	8
107	Дюбель DU 232 размер 30x8	26
108	Дюбель DU321Ø5	8
109	Евровинт 6.3x11	12
110	Шкант 8x30	26
111	Шуруп потайной 4x16	58
112	Шуруп потайной 3.5x13	8
113	Шуруп потайной 4x16 с прессшайбой	16
114	Саморез 4x41 потай	12
115	Защелка двойная фальшпанель	2
116	Гвоздь 2x20	20
117	Пластина плоская соединительная	2
118	Демпфер самоклеящийся d10 h3	4
119	Газлифт, 100N GL102 ВЕРХНЕЕ откр. двери	2
120	Полкодержатель металл. Ø5	4
121	Петля НАКЛАДНАЯ 110, чашка 35мм с ДОВОДЧИКОМ с ответной планкой Clip-on	6
122	Петля НАКЛАДНАЯ 90, чашка 35мм с ответной планкой с винтами	2
123	Стяжка межсекционная Ø5	3
124	Винт к стяжке 4x14	3
125	Кабель-канал	1
126	Демпфер для открывания PUSH	1
127	Подпятник 2 шурупа Mesan	8
128	Ручка FEDERICO L=96	3
129	Ручка FEDERICO L=192	1
130	Уголок крепления шкафа к стене	2

Внимание покупателя: перед сборкой необходимо проверить целостность деталей в упаковке, а так же соответствие количества деталей и фурнитуры в пакетах согласно ведомости.

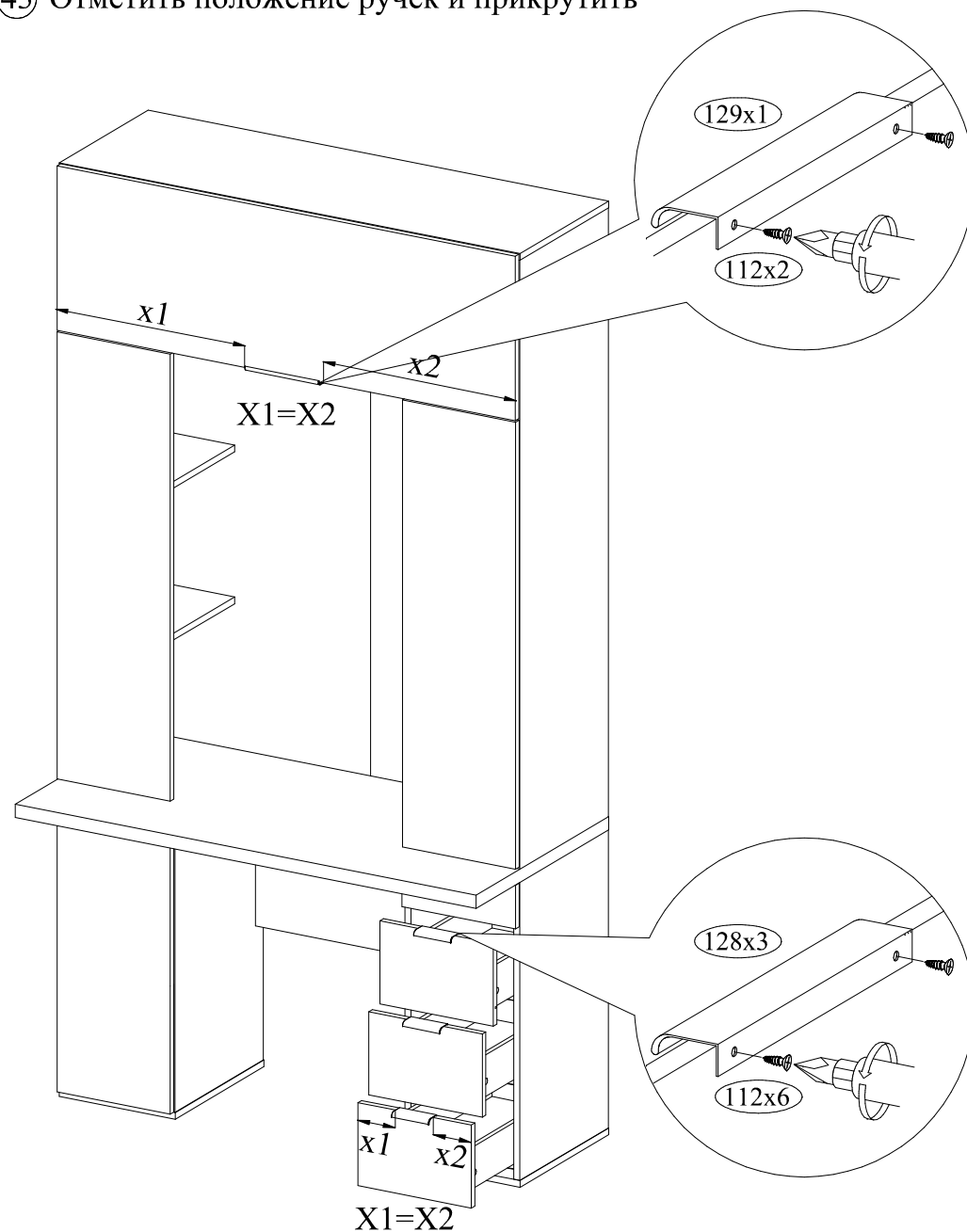
Комплектовочная ведомость деталей.

N п/п	Наименование детали	Размер	Кол-во	Пакет N
1	Стенка боковая левая	1466x400x16	1	1
2	Стенка боковая правая	1466x400x16	1	
3	Стенка боковая стола левая	718x400x16	1	
4	Стенка боковая стола правая	718x400x16	1	
5	Перегорodka стола левая	718x400x16	1	
6	Перегорodka стола правая	718x400x16	1	
7	Стенка задняя	724x280x3	2	
8	Крышка	1202x401x16	1	2
9	Стенка задняя	1180x390x3	1	
10	Полка	230x363x16	4	
11	Полка	266x370x16	1	
12	Стенка жесткости	600x384x16	1	
13	Стенка ящика задняя	234x100x12	3	
14	Перегорodka	368x300x16	1	
15	Основание	302x401x16	2	
16	Стенка ящика боковая	357x100x12	6	
17	Дно ящика	242x351x3	3	
18	Полка	1168x379x16	1	3
19	Крышка стола	1202x600x32	1	
20	Стенка задняя	1082x584x16	2	
21	Направляющие quadro	L=350мм	3	4
22	Фурнитура	Пакет	1	5

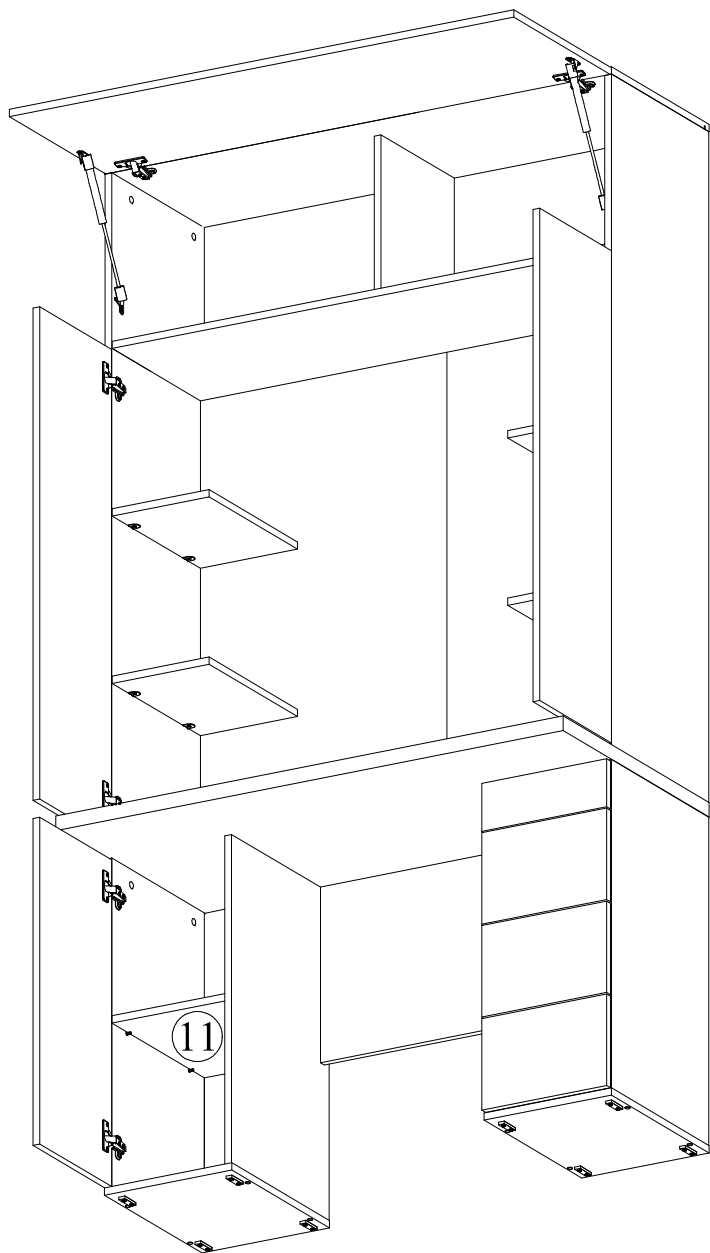
Фасады комплектуются отдельно от корпуса секции.
Комплектовочная ведомость.

N п/п	Наименование детали	Размер	Кол-во	Пакет N
23	Накладка ящика	296x200x16	3	1
24	Фальшпанель	296x105x16	1	
25	Дверь	1076x246x16	2	
26	Дверь	714x296x16	1	
27	Дверь	1196x398x16	1	2

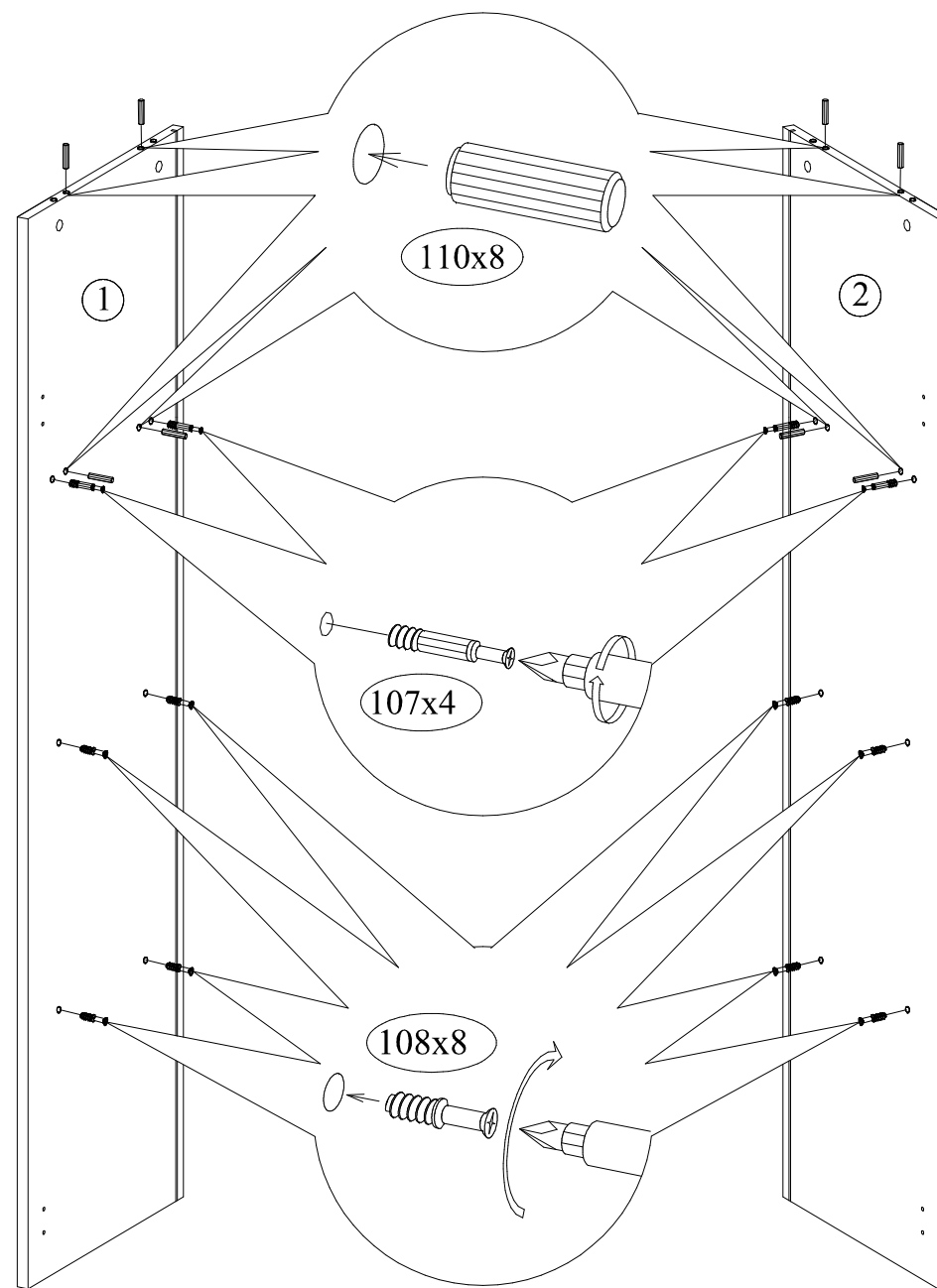
43 Отметить положение ручек и прикрутить



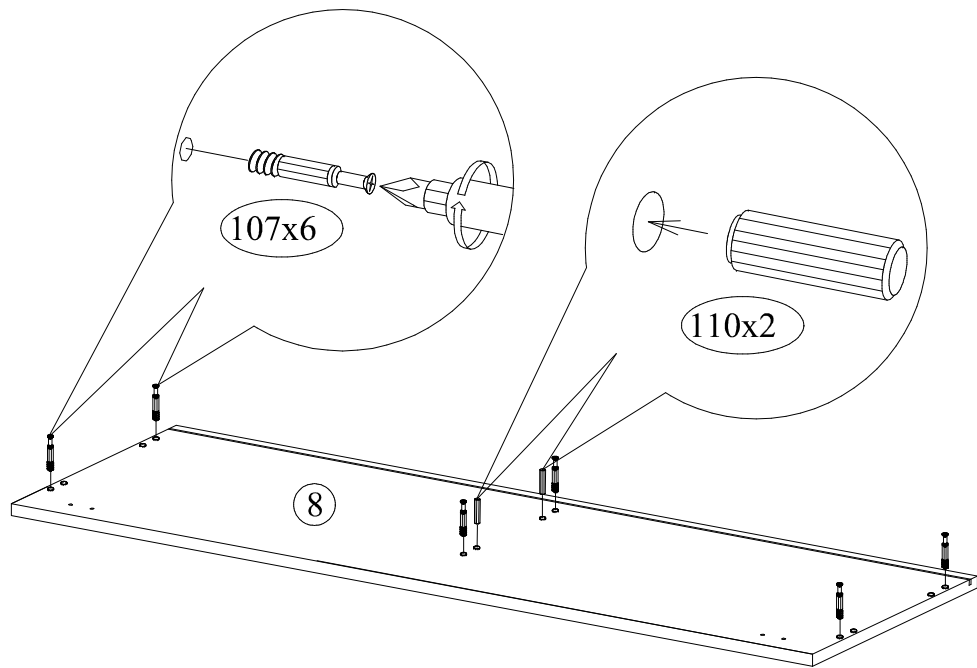
42 Установить полку



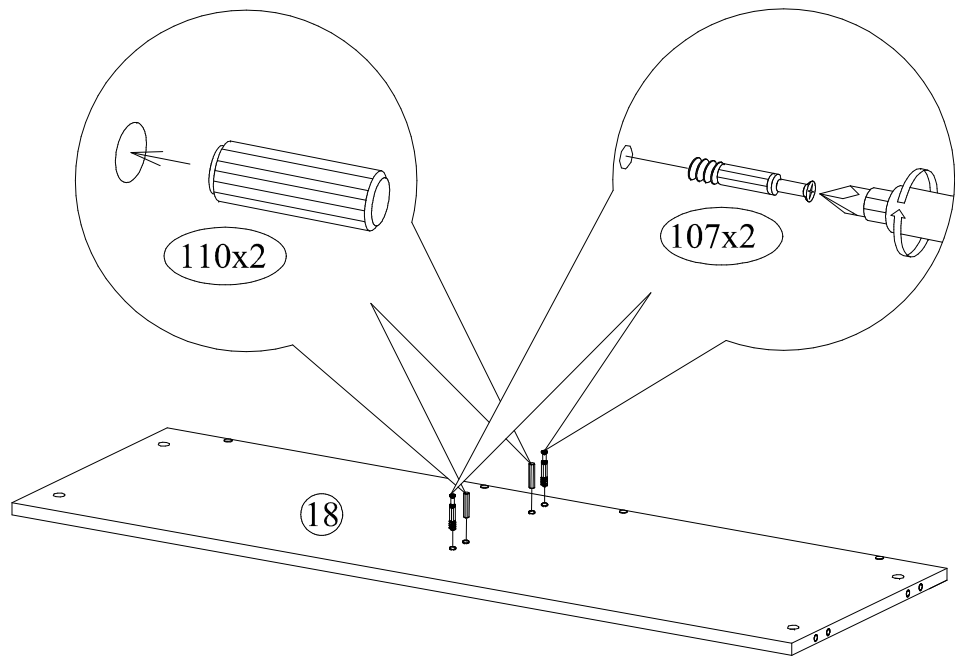
1 Установить фурнитуру на стенку боковую левую и правую



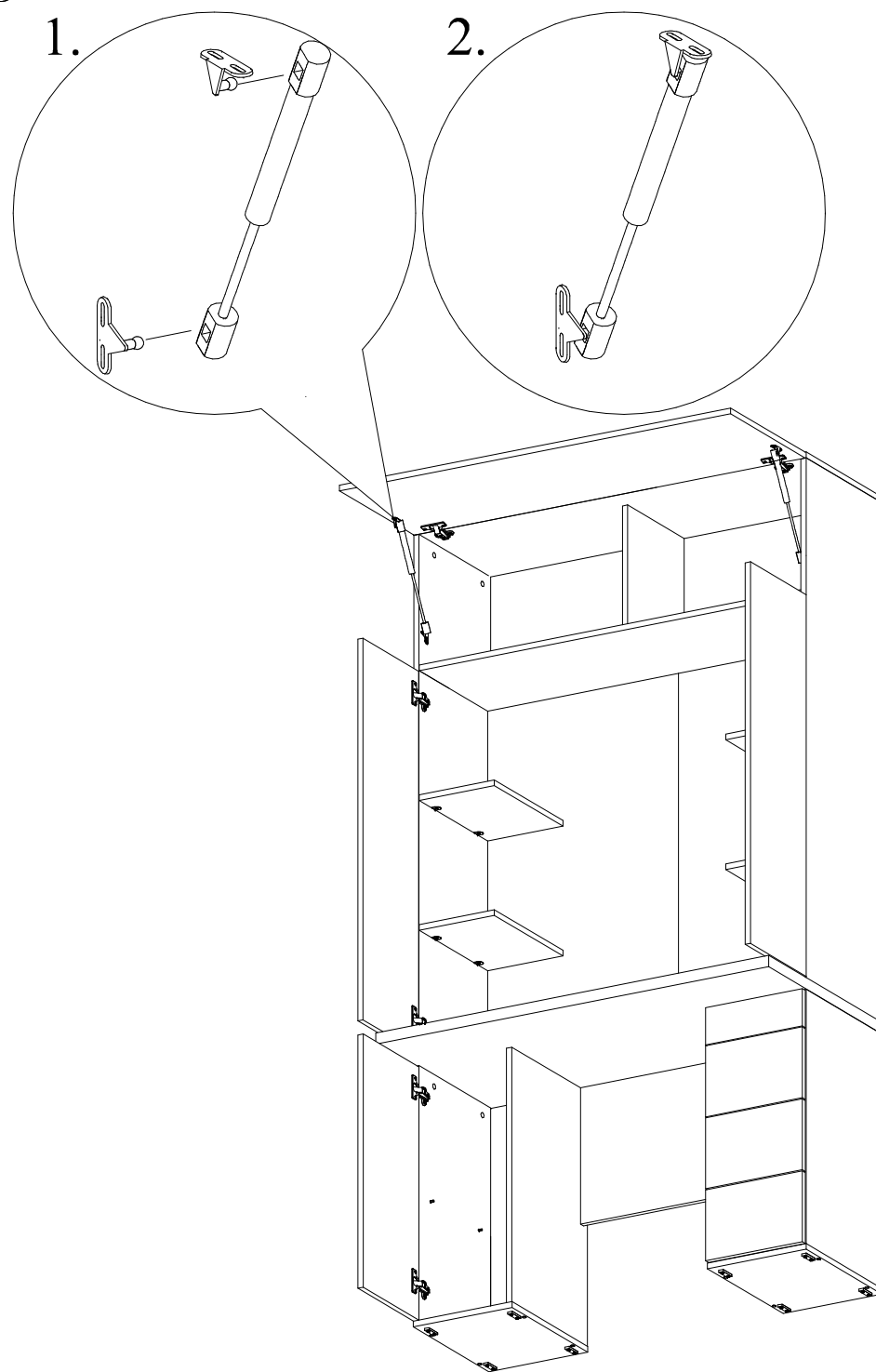
② Установить фурнитуру на крышку



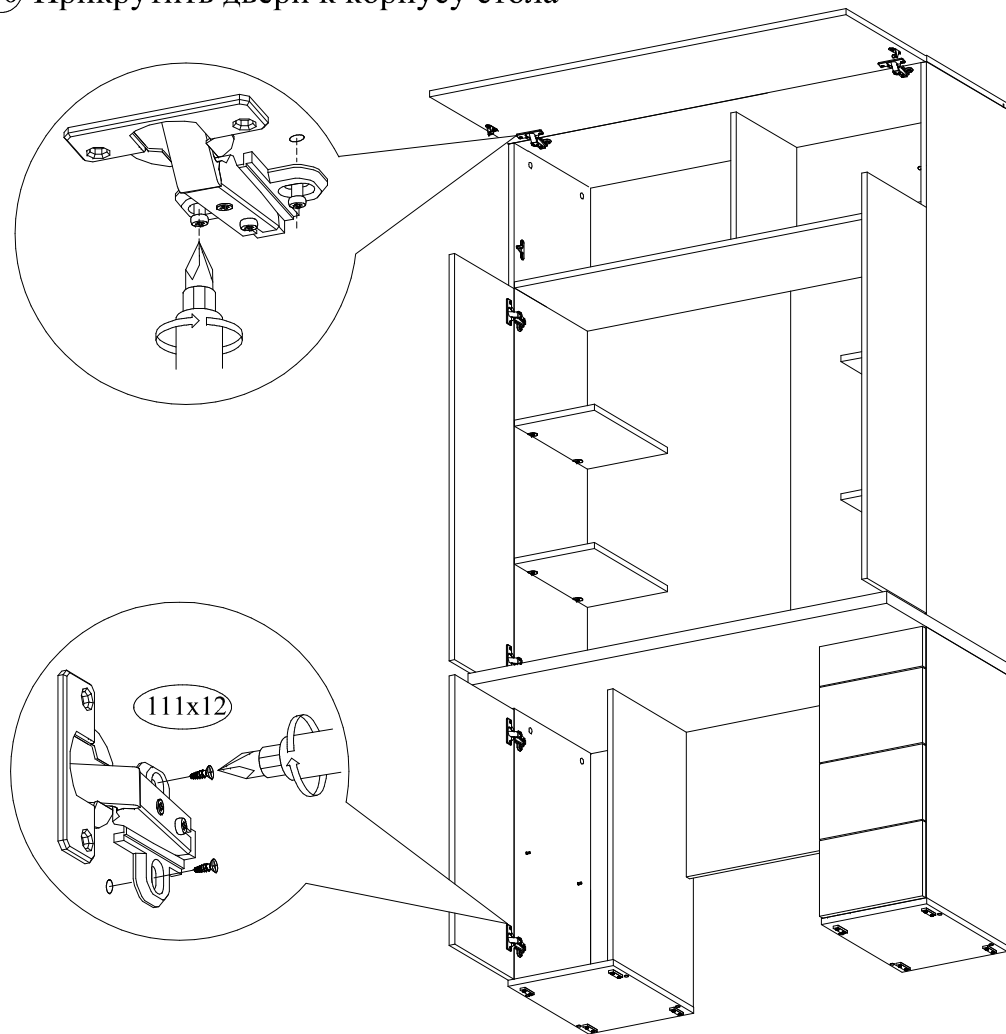
③ Установить фурнитуру на полку



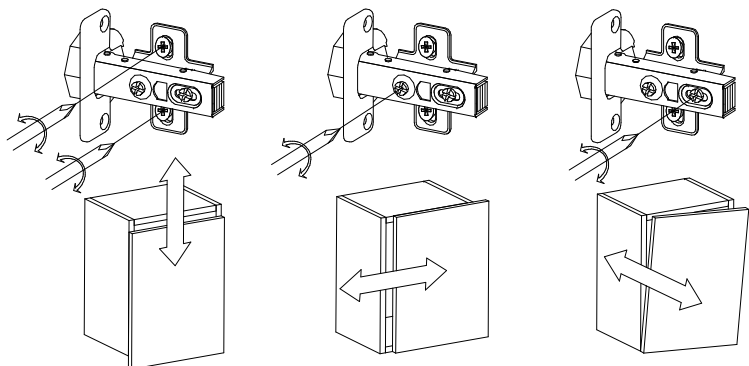
④1 Установить газлифты



40 Прикрутить двери к корпусу стола



Регулировка дверей

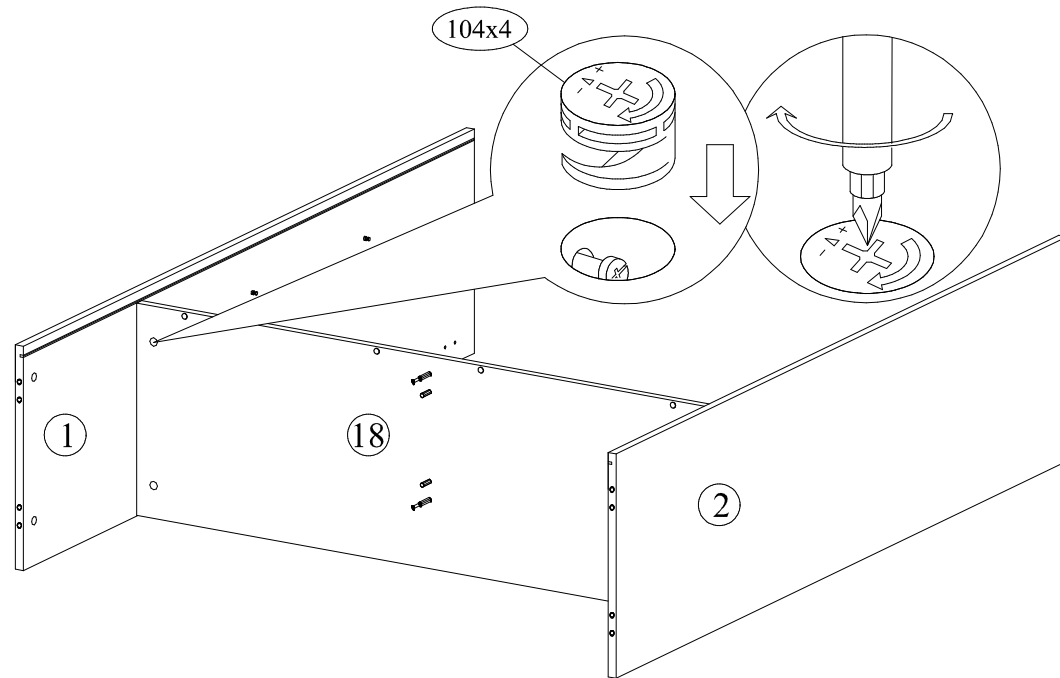


Регулировка по высоте

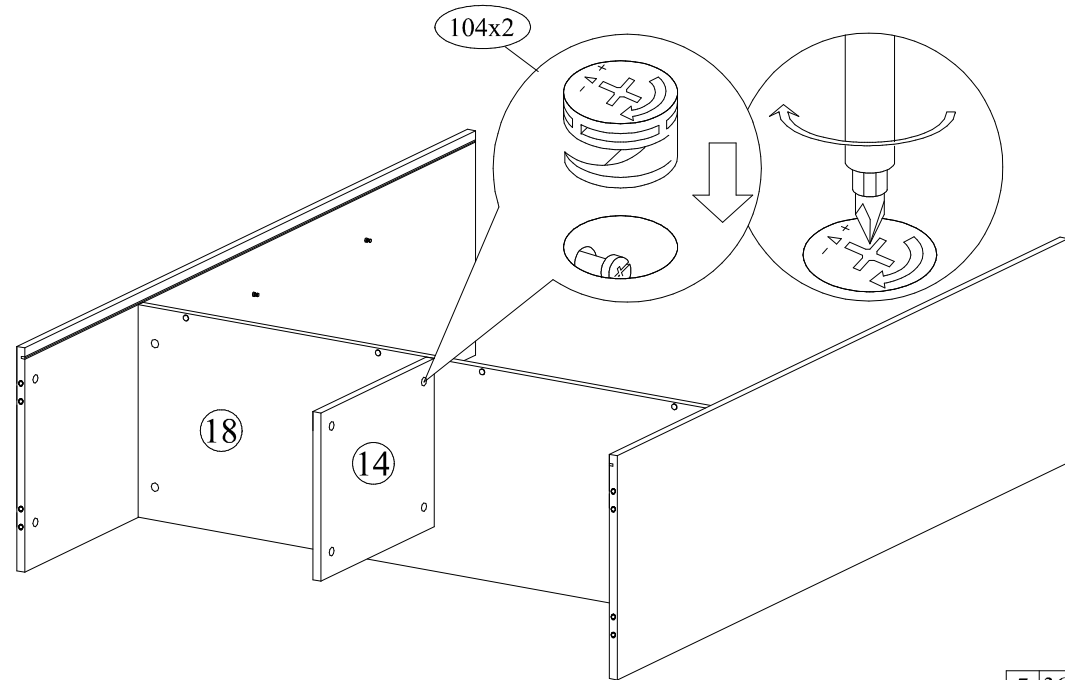
Регулировка по ширине

Регулировка по глубине

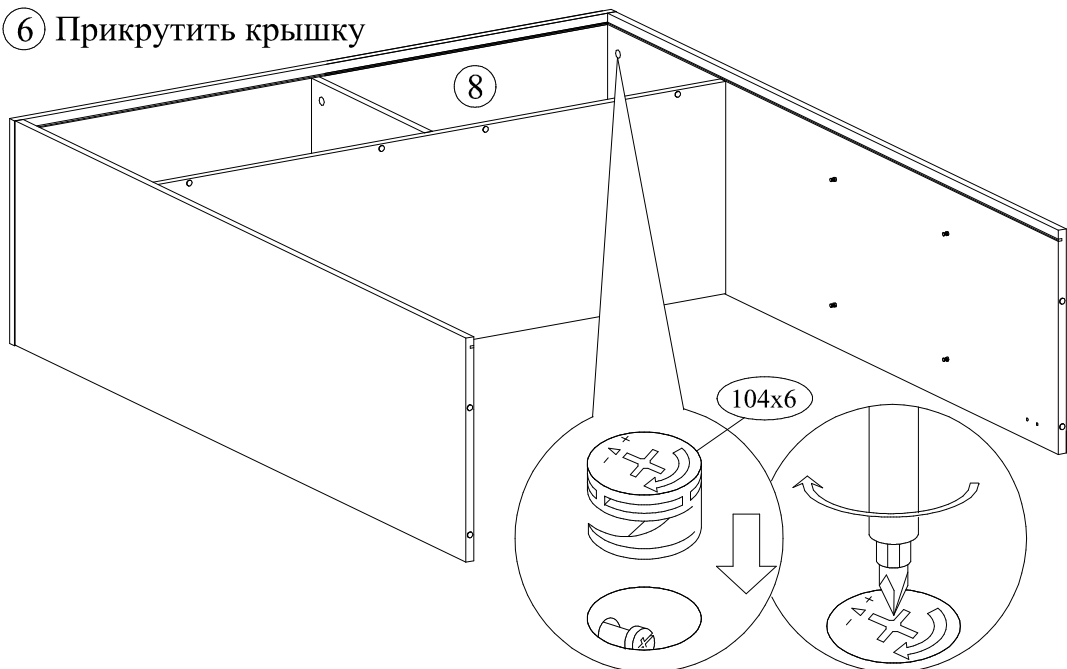
4 Прикрутить полку к стенкам боковым



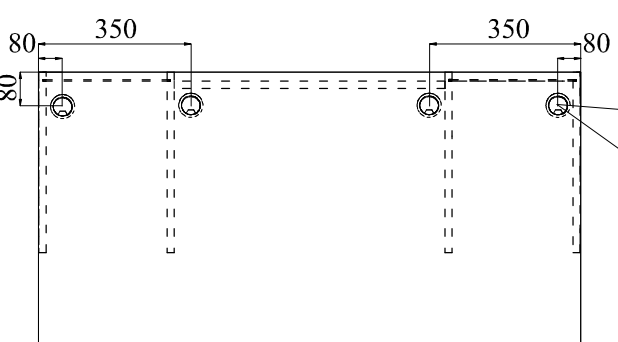
5 Прикрутить перегородку к полке



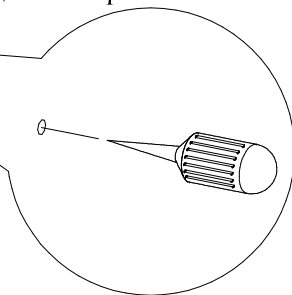
6 Прикрутить крышку



7 Установить кабель-канал на столешнице



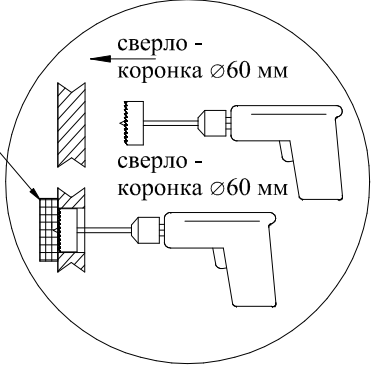
1. Отметить центр кабель-канала на лицевой стороне столешницы



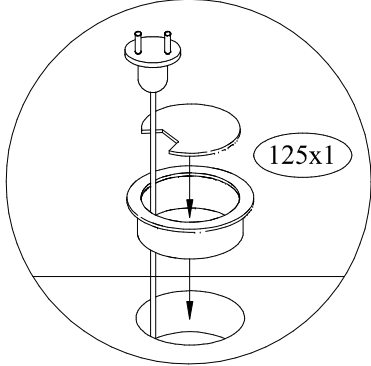
Рекомендуемое расположение кабель-канала

2. Просверлить отверстие

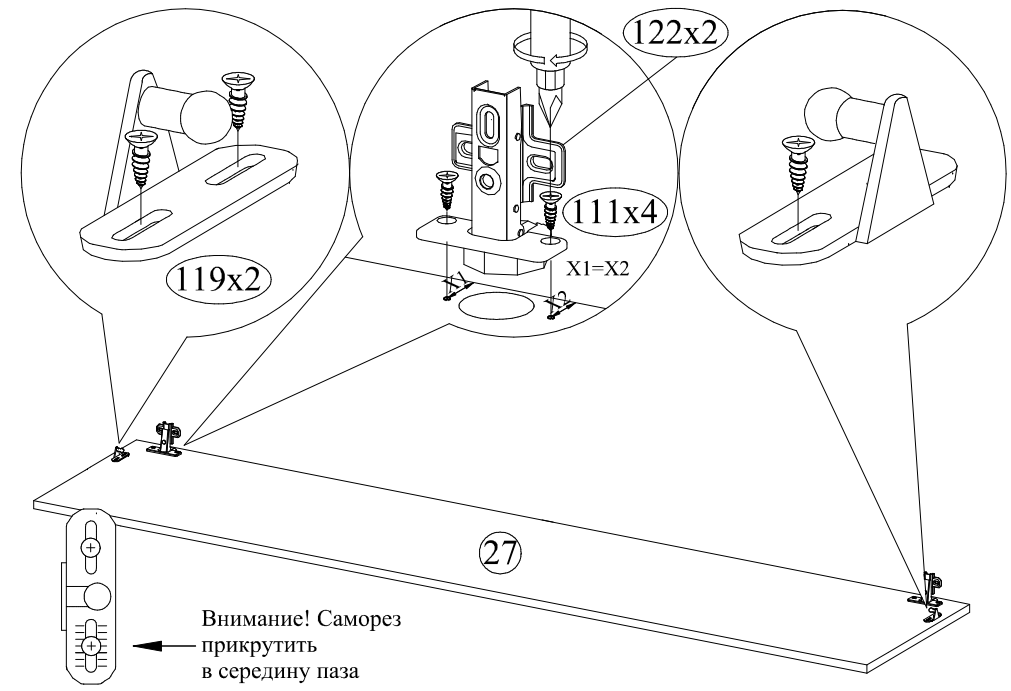
во избежание сколов на выходе сверла прижать брусок ДСП, фанеры, или дерева



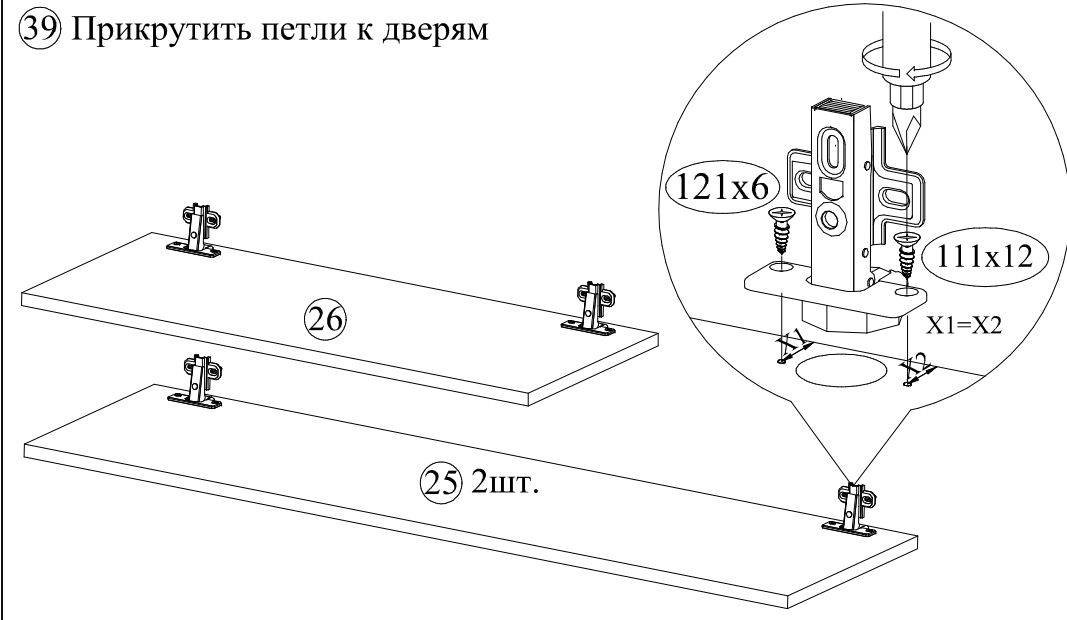
3. Установить кабель-канал



38 Прикрутить петли и крепления для газлифтов к верхней двери

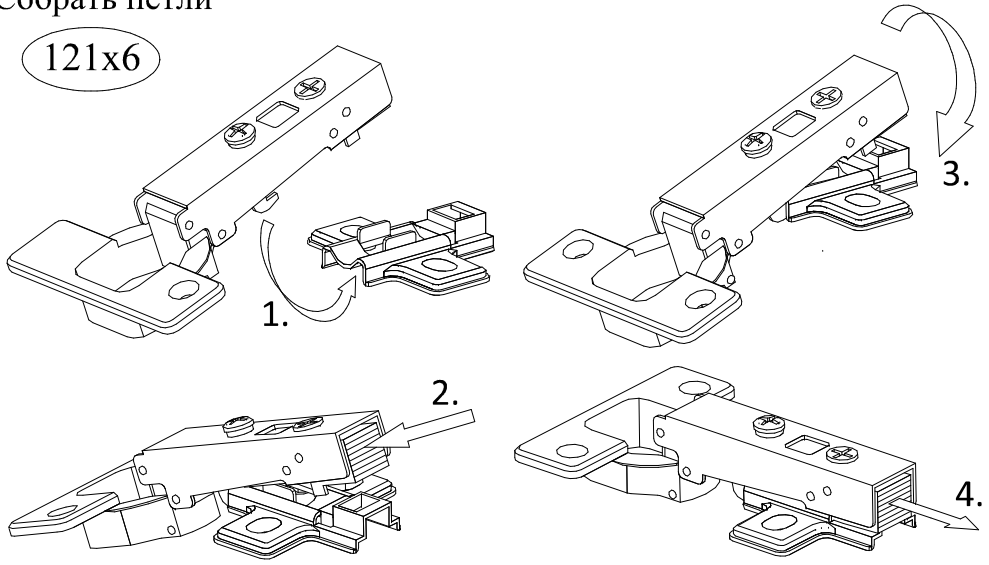


39 Прикрутить петли к дверям



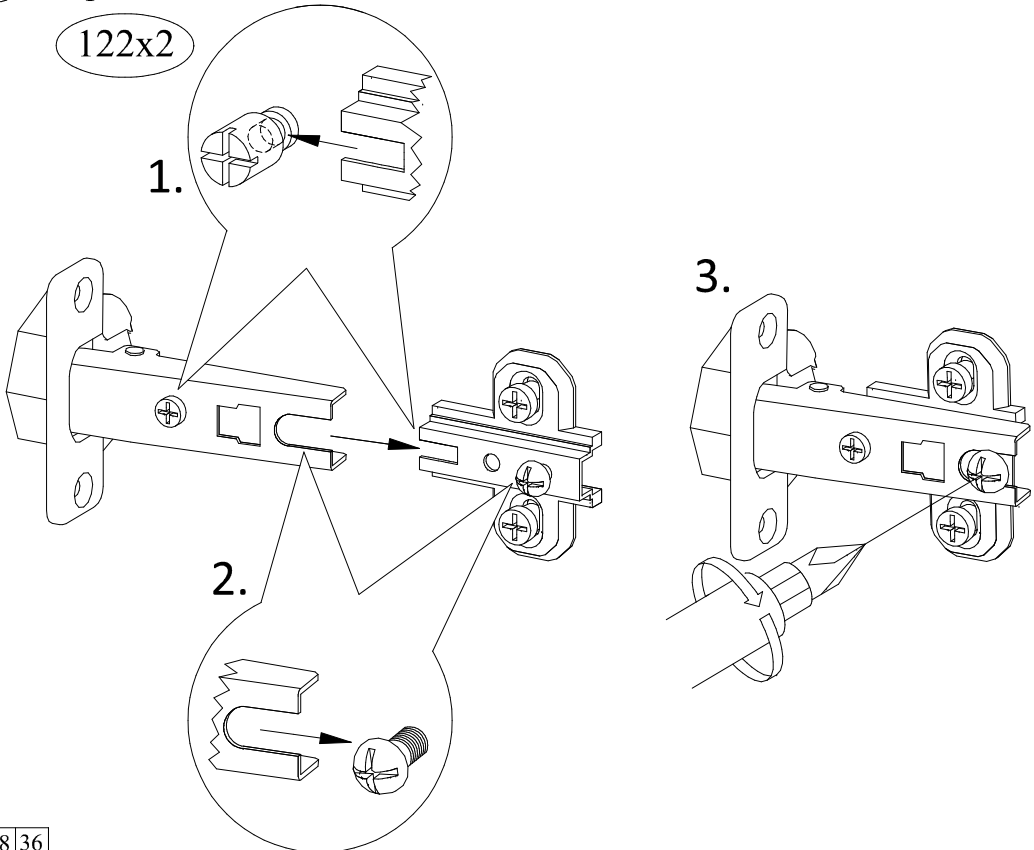
36 Собрать петли

121x6

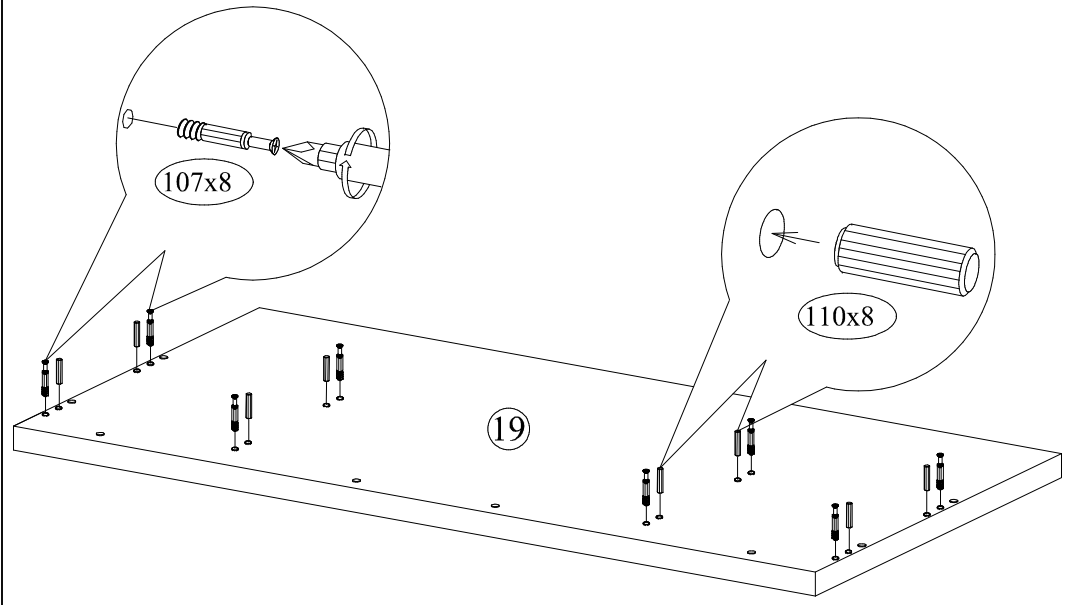


37 Собрать петли

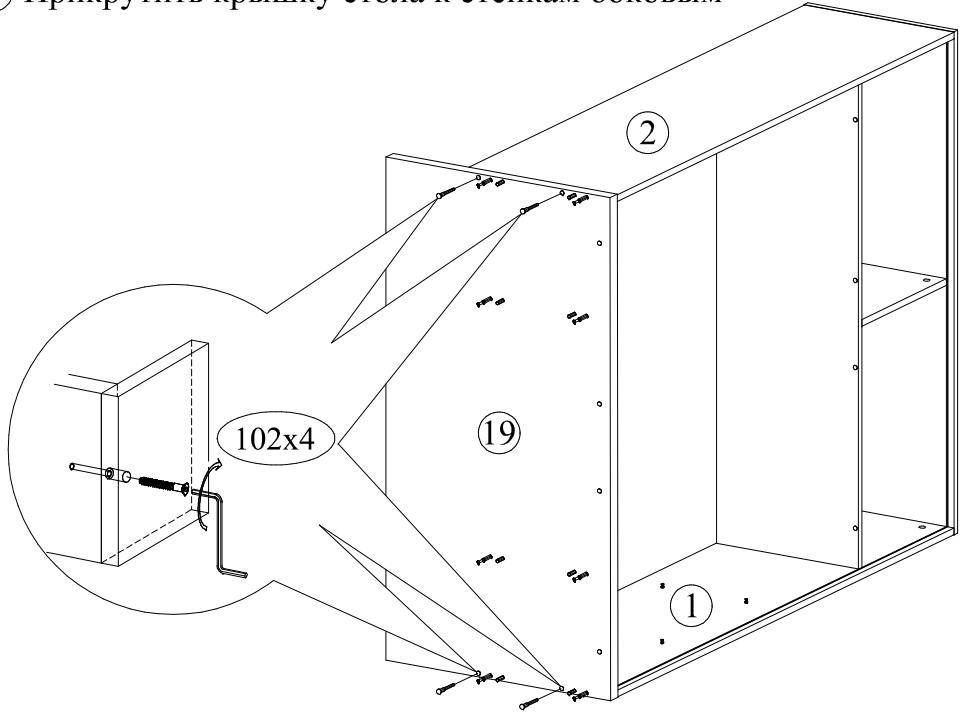
122x2



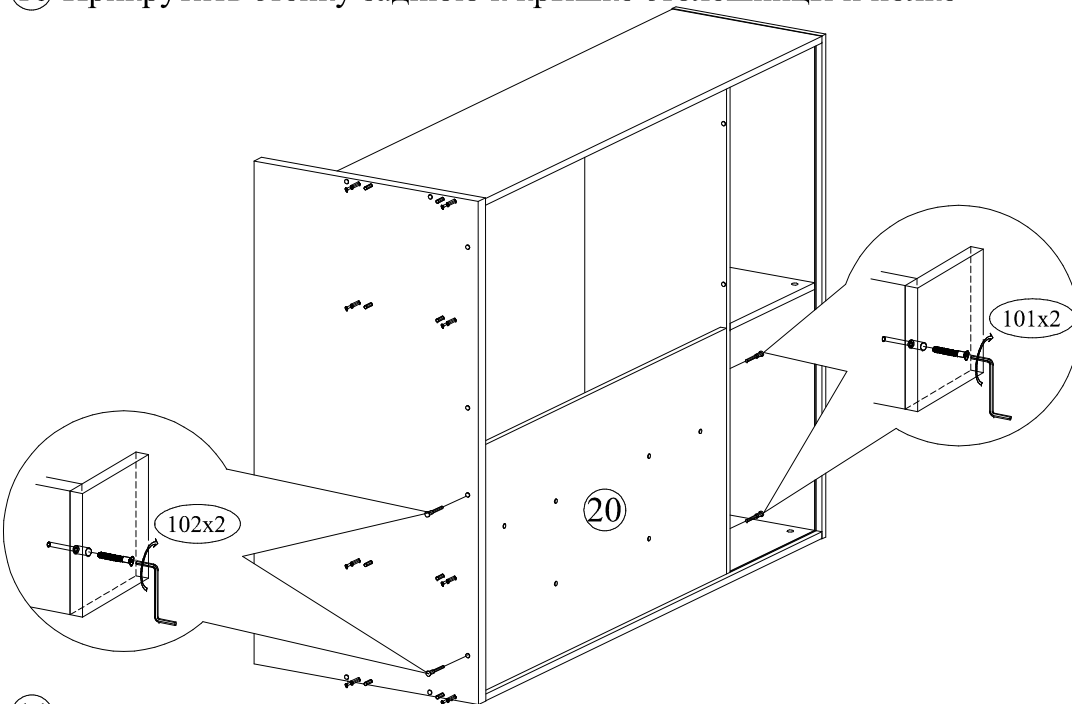
8 Установить фурнитуру на крышку стола



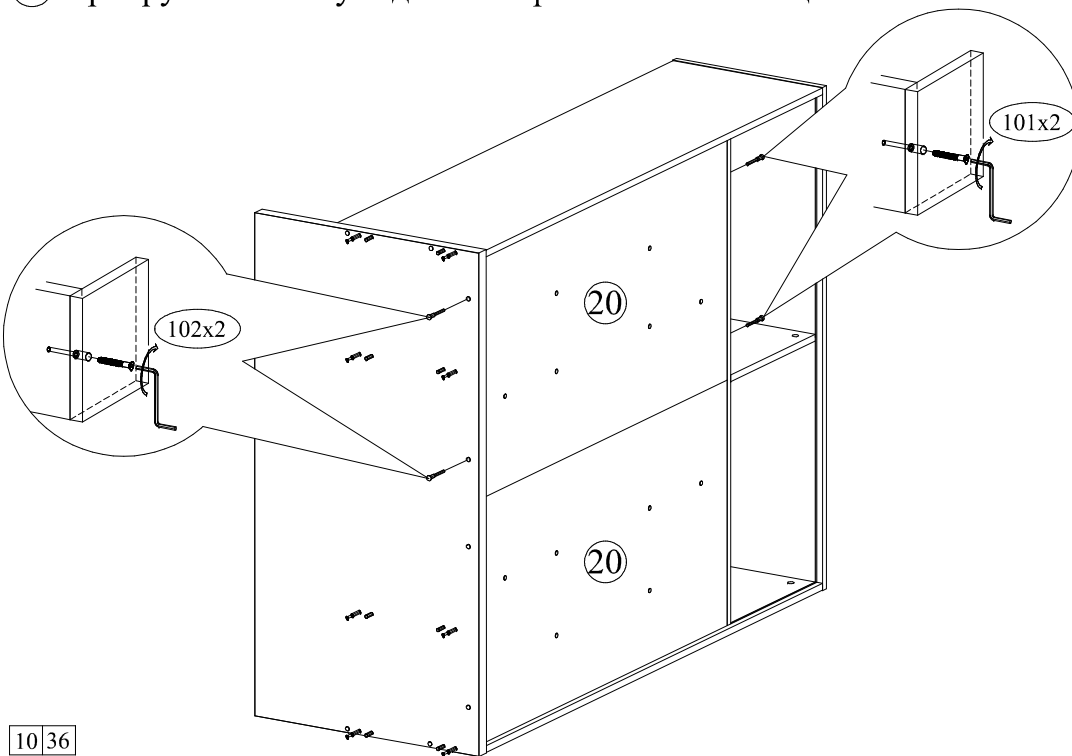
9 Прикрутить крышку стола к стенкам боковым



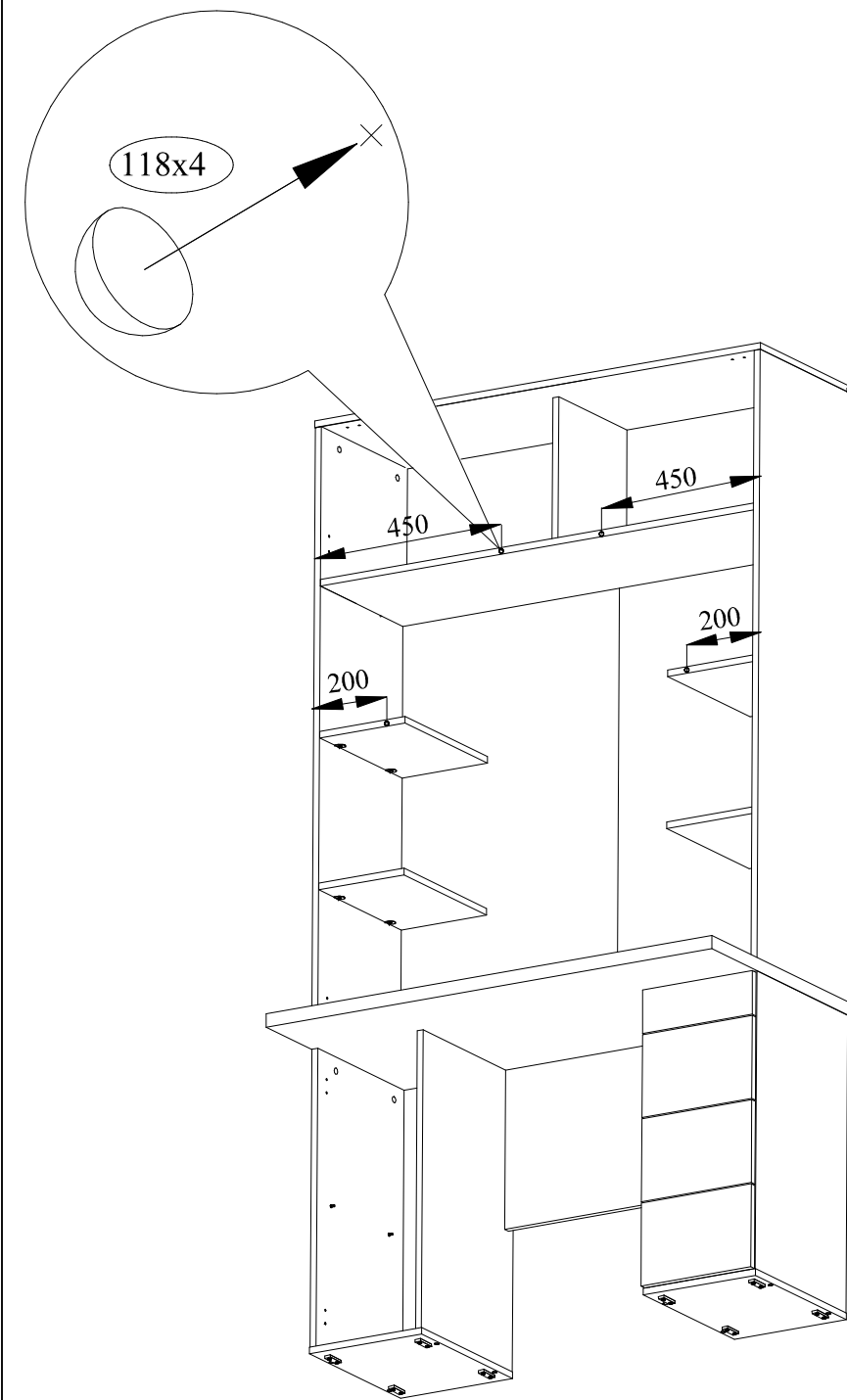
10 Прикрутить стенку заднюю к крышке столешницы и полке



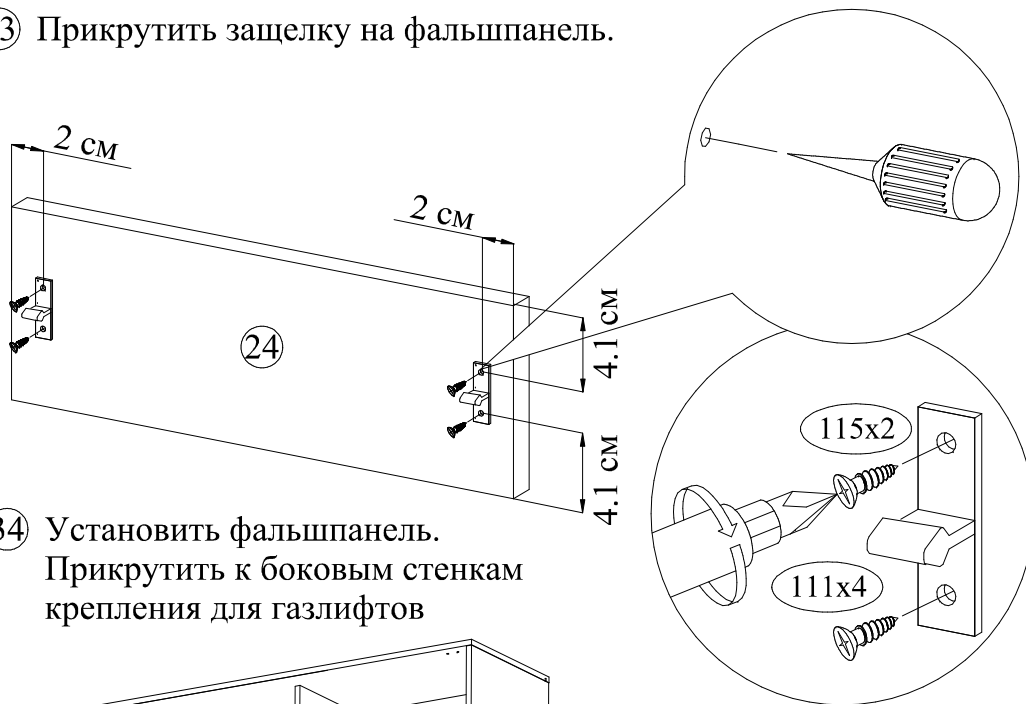
11 Прикрутить стенку заднюю к крышке столешницы и полке



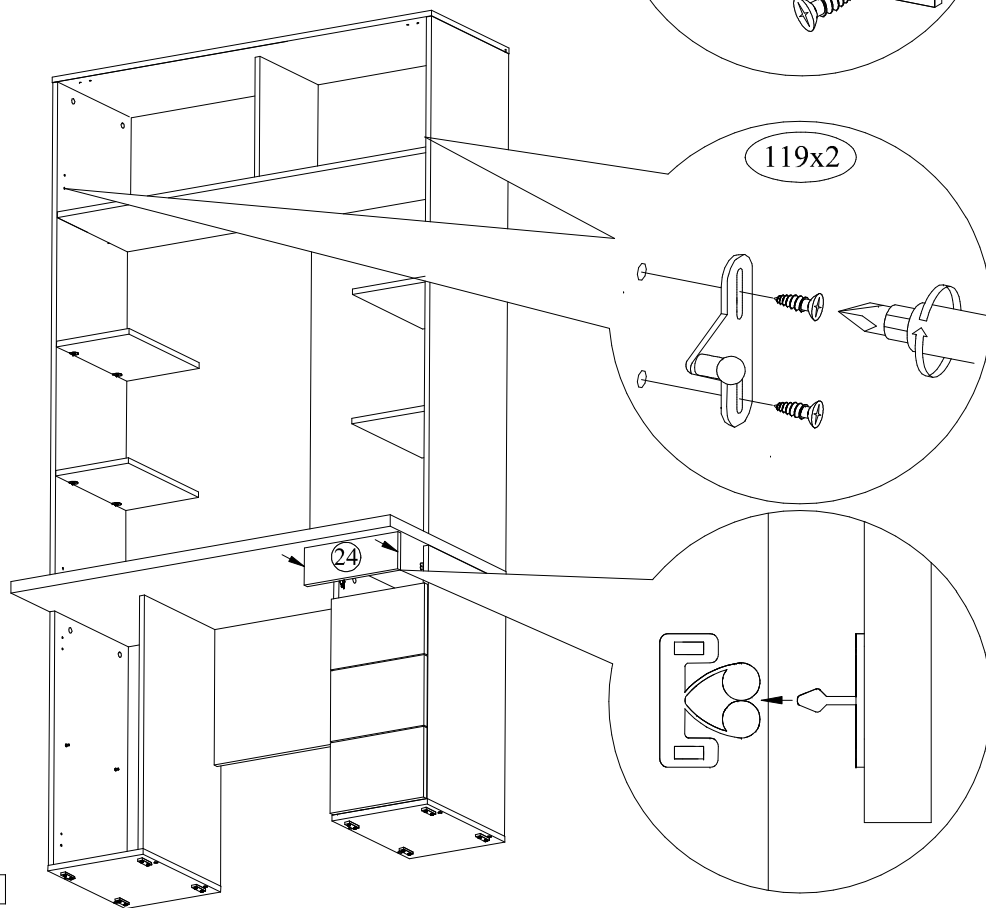
35 Приклеить демпферы



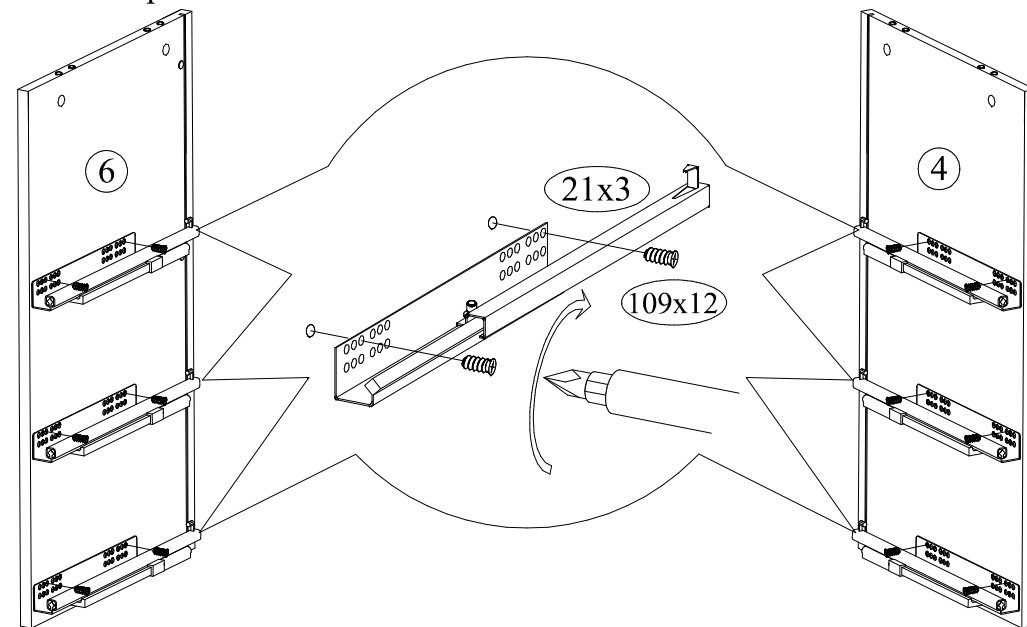
33 Прикрутить защелку на фальшпанель.



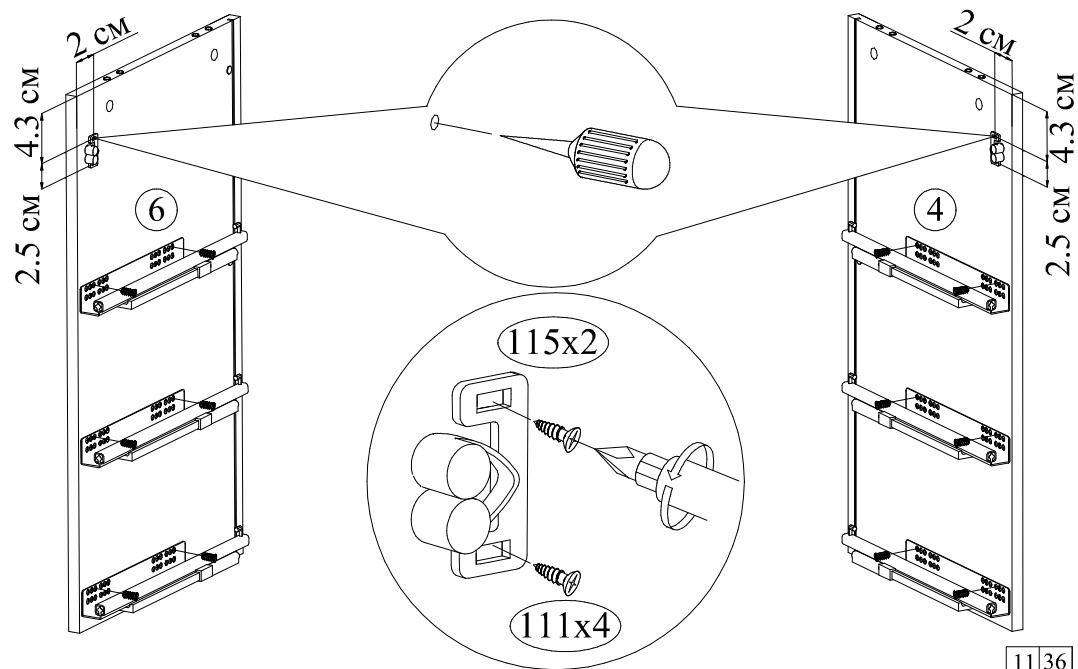
34 Установить фальшпанель. Прикрутить к боковым стенкам крепления для газлифтов



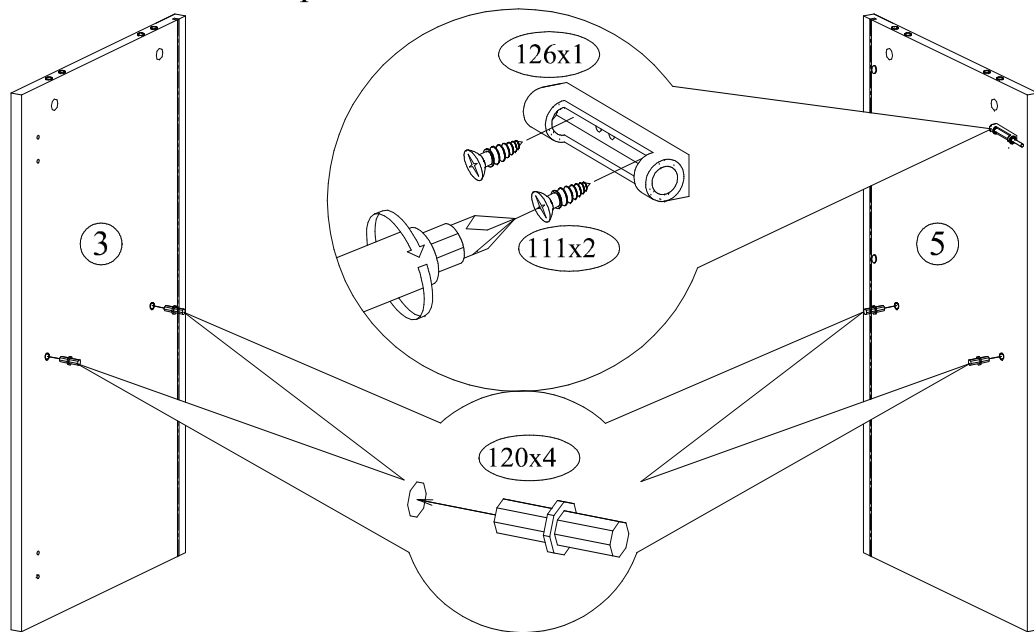
12 Прикрутить направляющие к стенке боковой правой и перегородке стола правой



13 Прикрутить защелку фальшпанели к стенке боковой правой и перегородке стола правой



14 Прикрутить демпфер к перегородке стола левой
Вставить полкодержатели

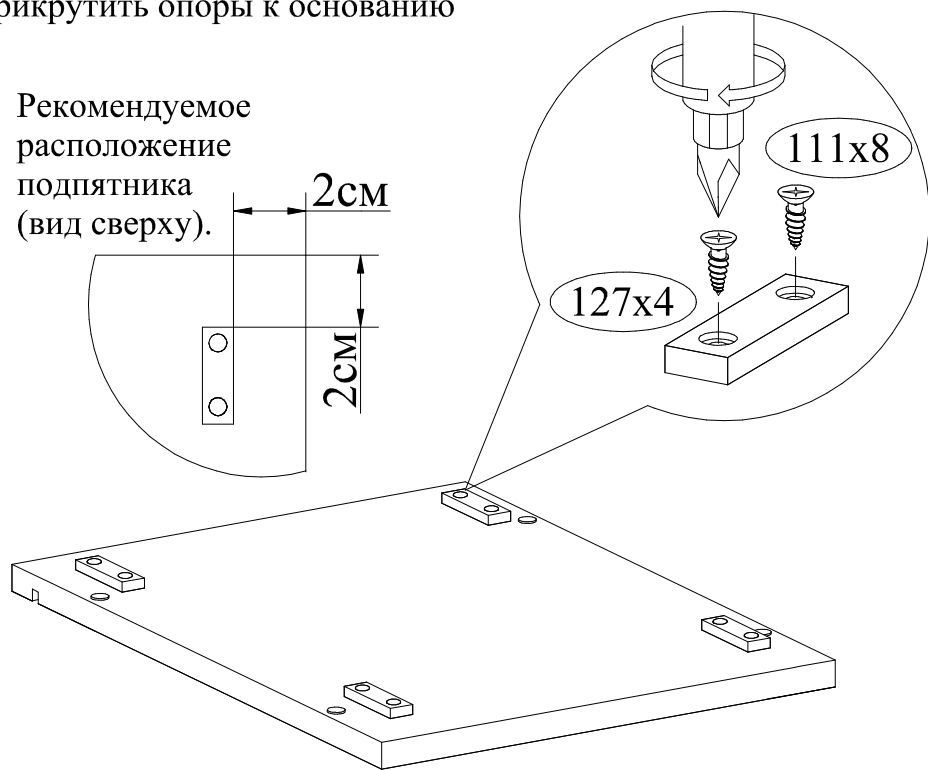


15 Прикрутить опоры к основанию

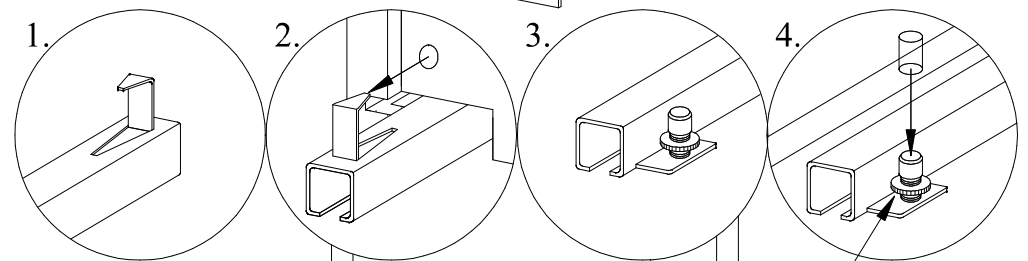
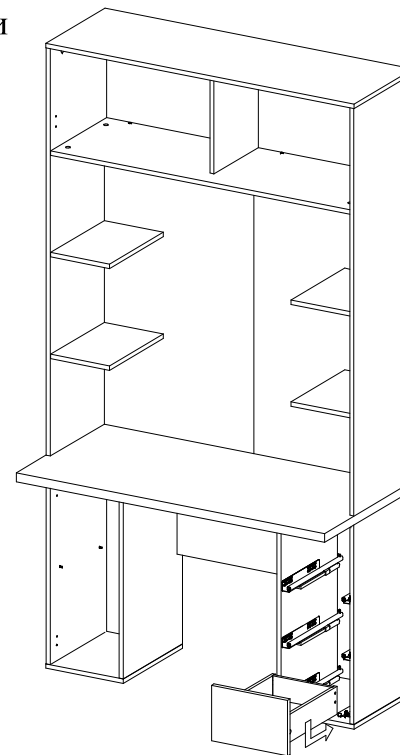
Рекомендуемое
расположение
подпятника
(вид сверху).

2см

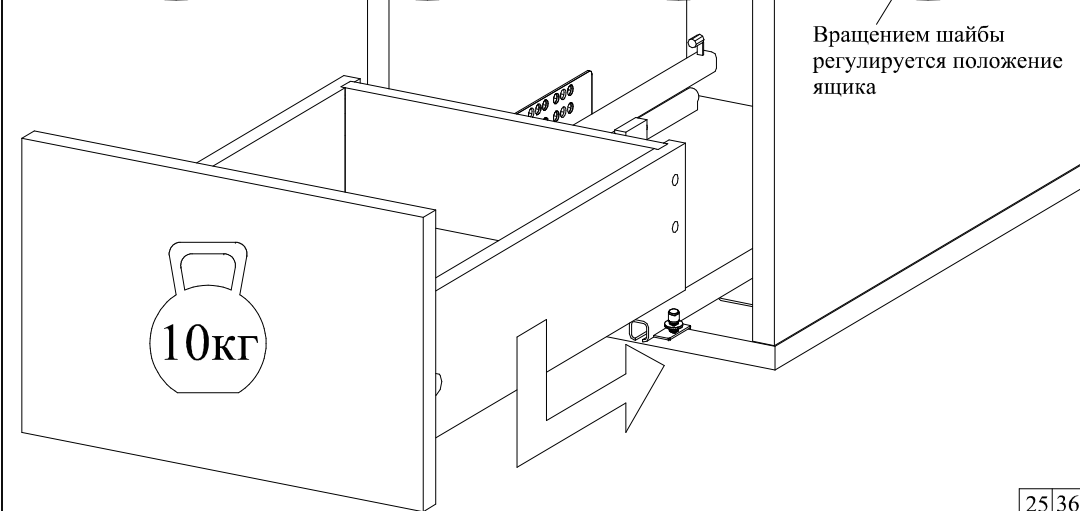
2см



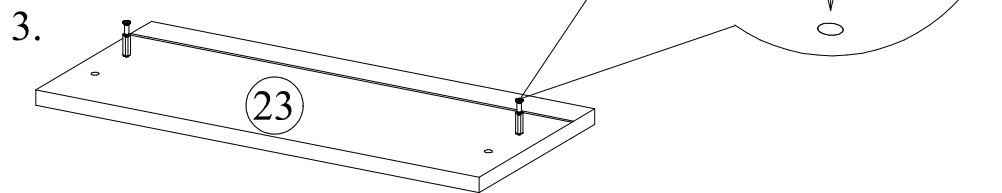
32 Вставить ящики



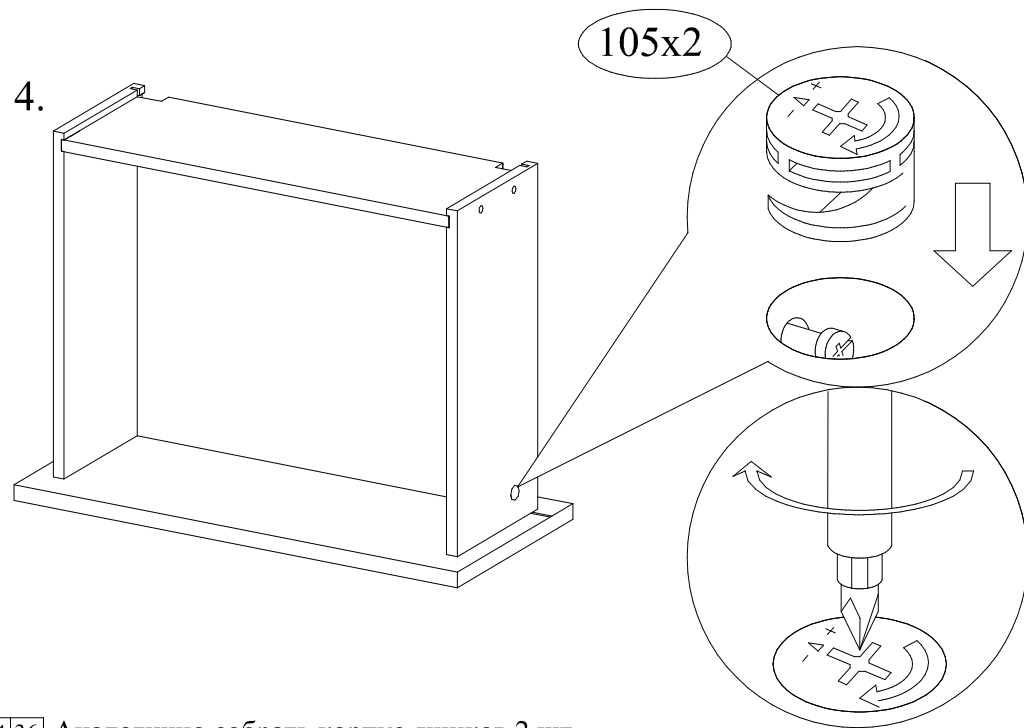
Вращением шайбы
регулируется положение
ящика



30 Установить фурнитуру на накладку ящика

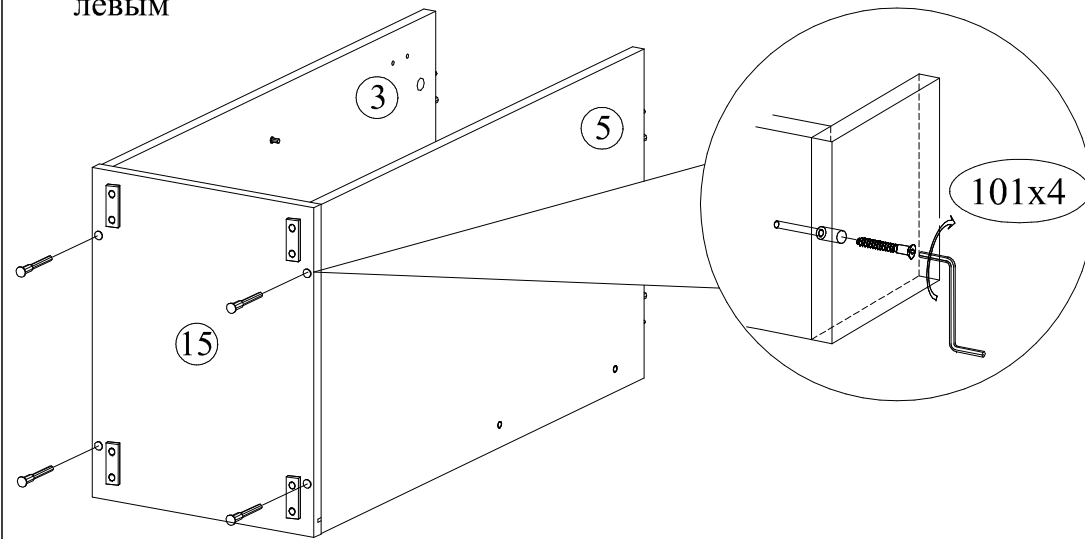


31 Прикрутить стенки боковые ящика к накладке ящика

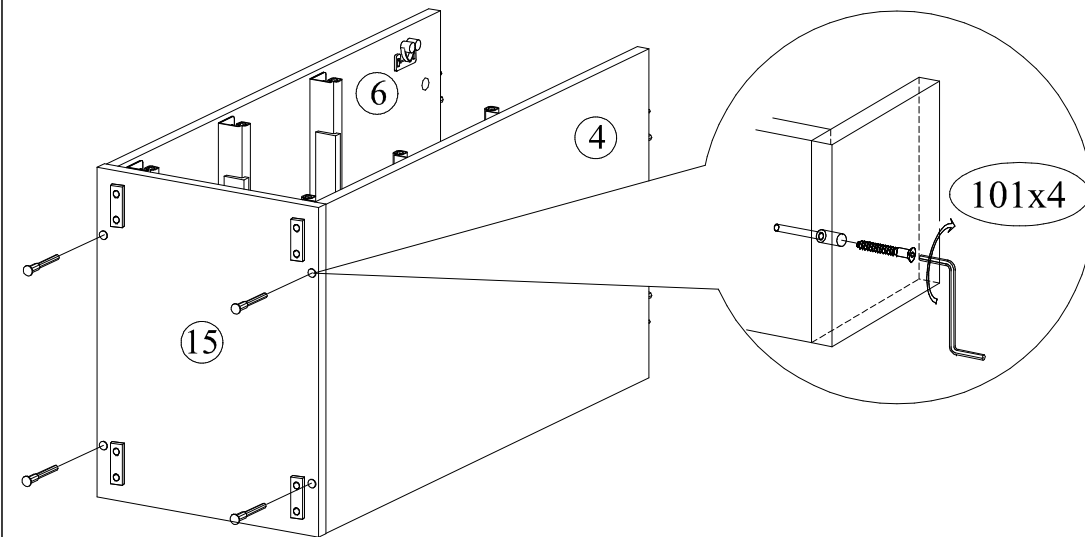


24 36 Аналогично собрать корпус ящиков 2 шт.

16 Прикрутить основание к стенке боковой и перегородке стола левым

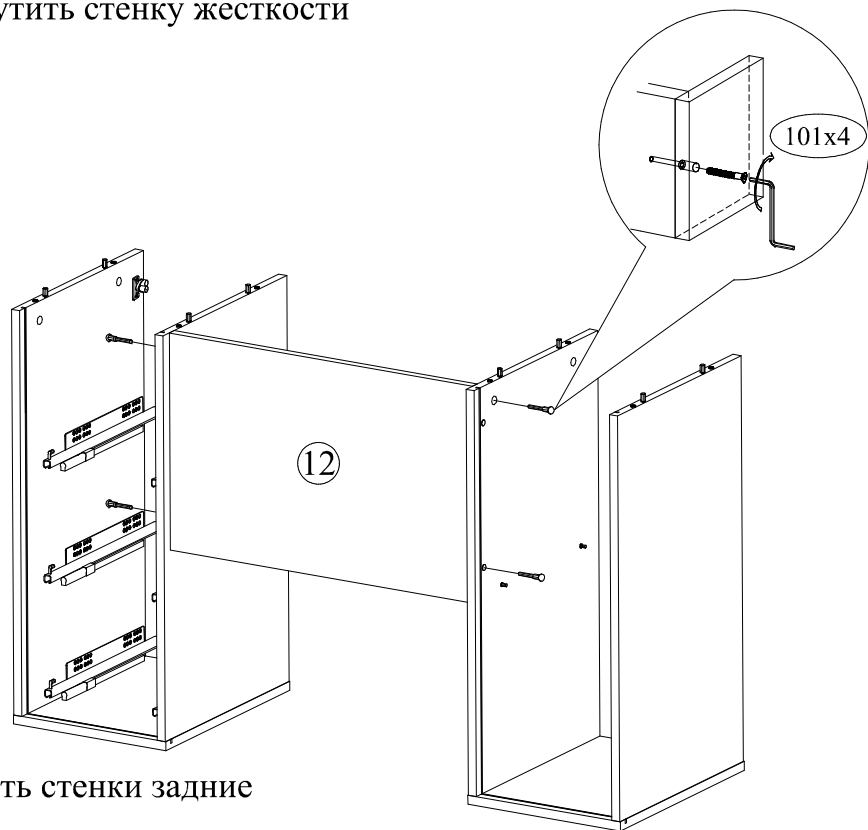


17 Прикрутить основание к стенке боковой и перегородке стола правым

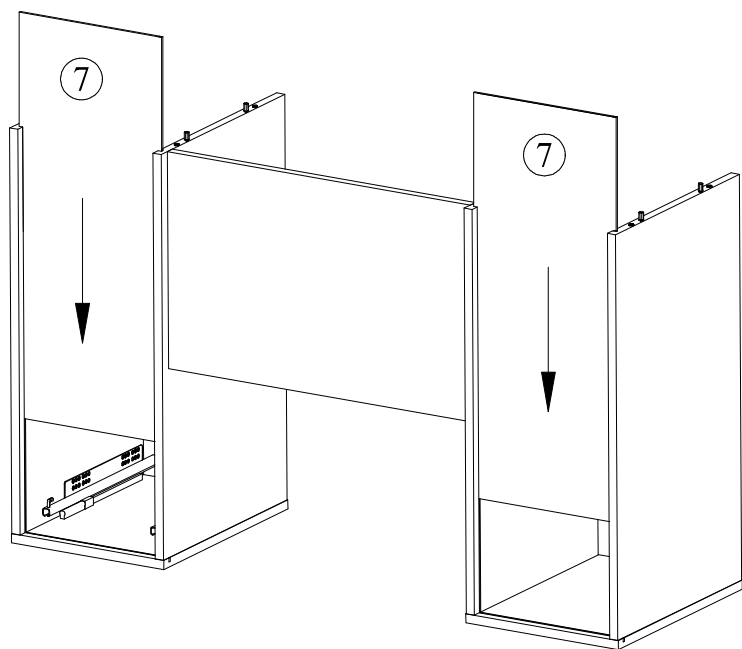


13 36

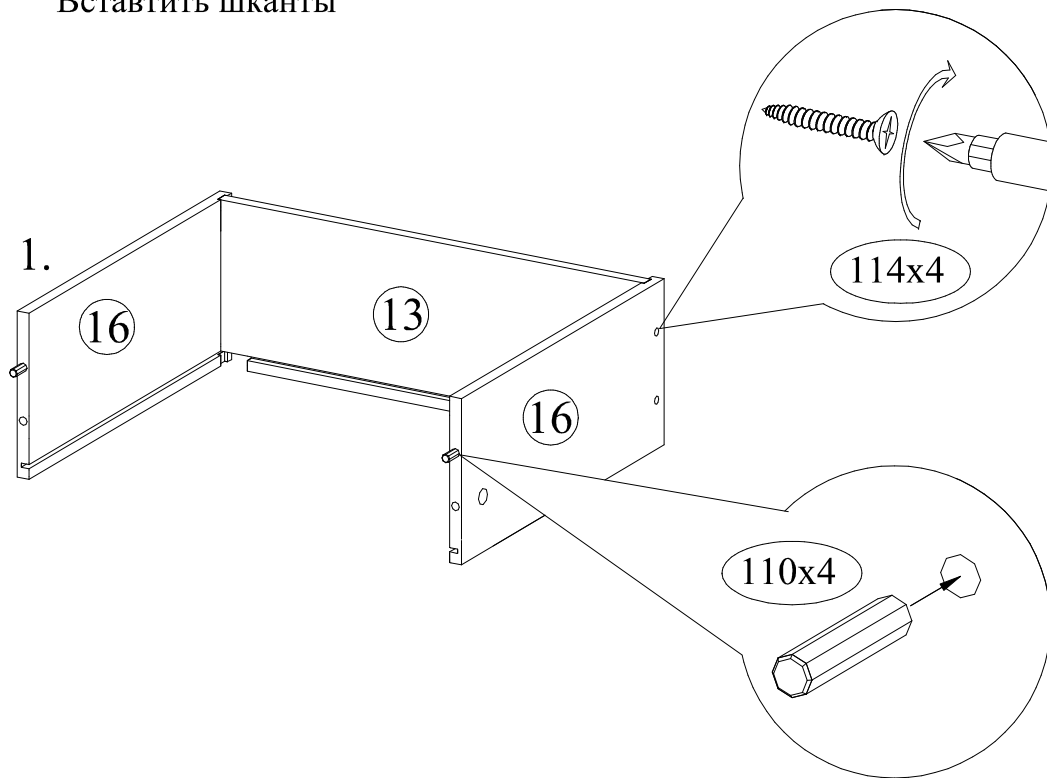
18 Прикрутить стенку жесткости



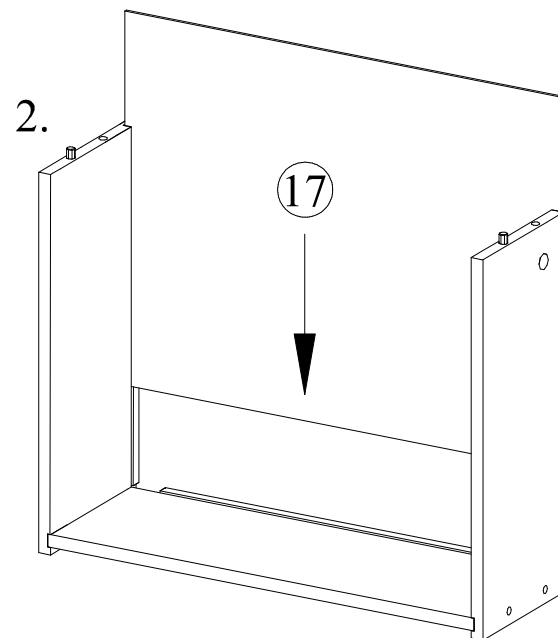
19 Вставить стенки задние



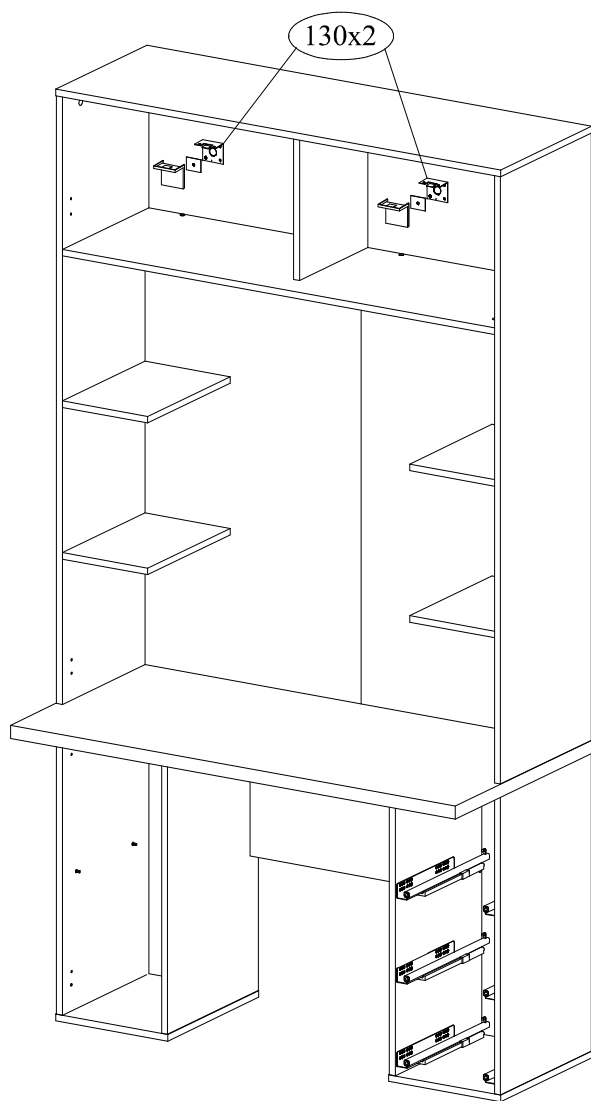
28 Прикрутить стенку ящика заднюю к стенкам ящика боковым.
Вставить шканты



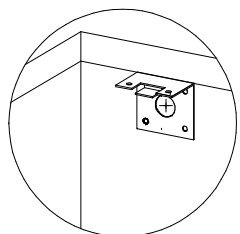
29 Вставить дно ящика в пазы



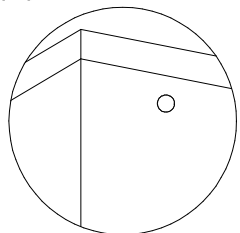
27 Прикрутить стол к стене



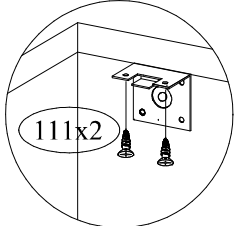
1 приложить уголок к крышке и стенке задней. В стенке задней отметить положение отверстия



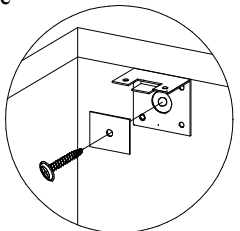
2 просверлить отверстие в стенке задней и в стене



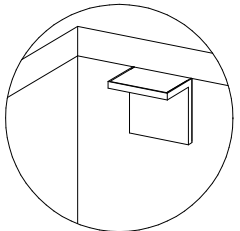
3 прикрутить уголок к крышке шурупами 4x16



4 при помощи дюбеля притянуть шкаф к стене

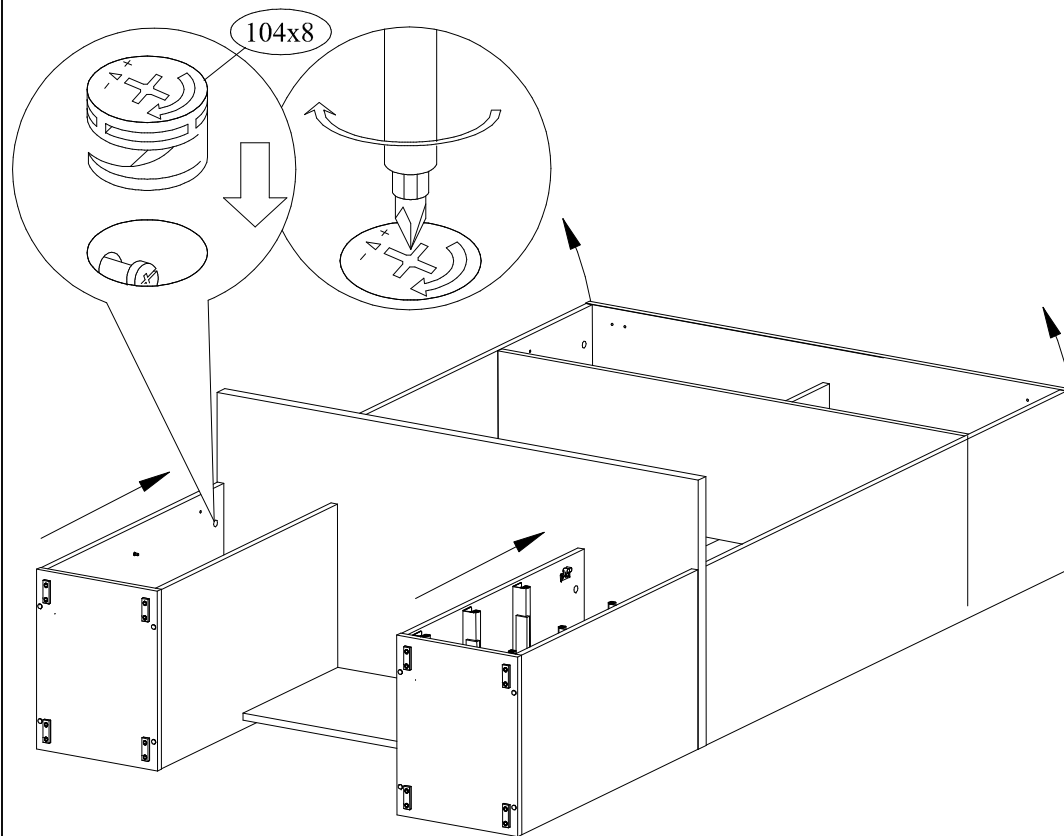


5 установить заглушку



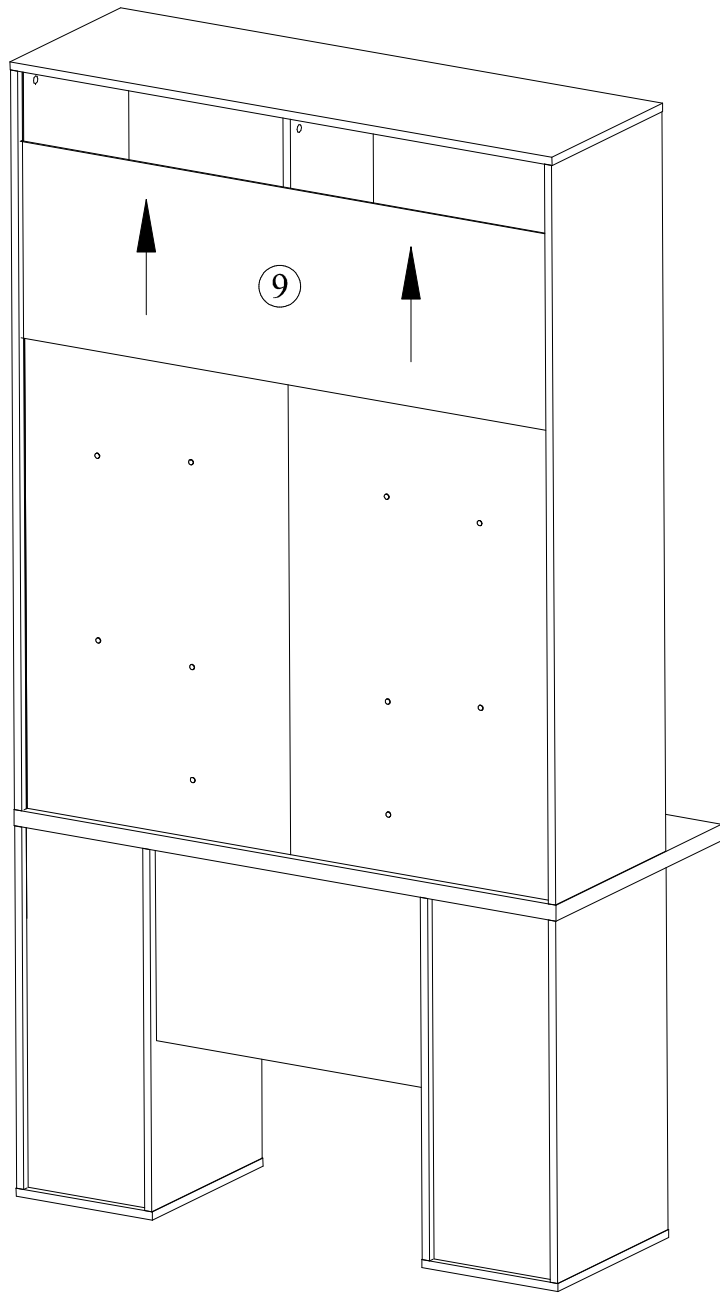
20 Соединить нижнюю и верхнюю часть. Закрутить эксцентрики

ВНИМАНИЕ!!! Для установки стола в вертикальное положение необходимо 2 человека.

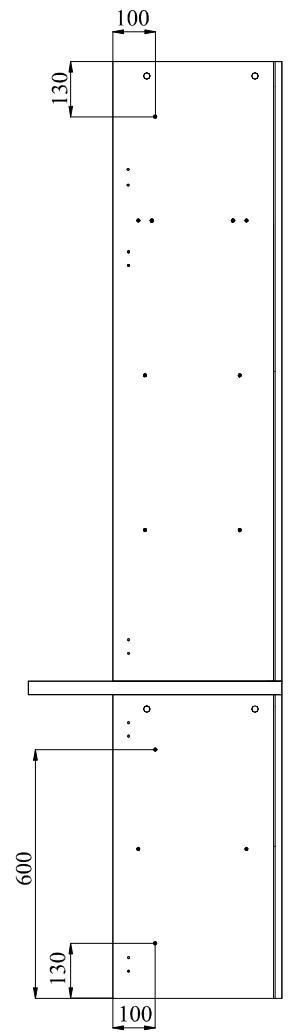


Примечание.
Дюбеля (крепеж) для крепления шкафа к стене в комплект фурнитуры не входят, покупатель самостоятельно приобретает в магазине крепеж специально предназначенный для его типа стены. Необходима консультация продавца.

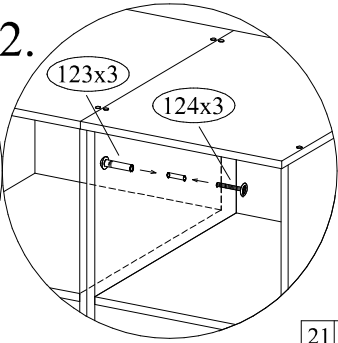
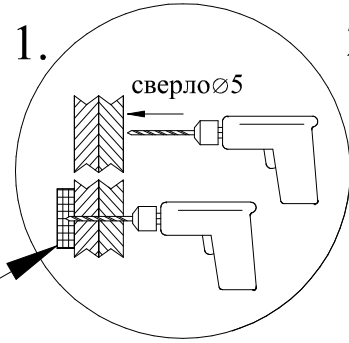
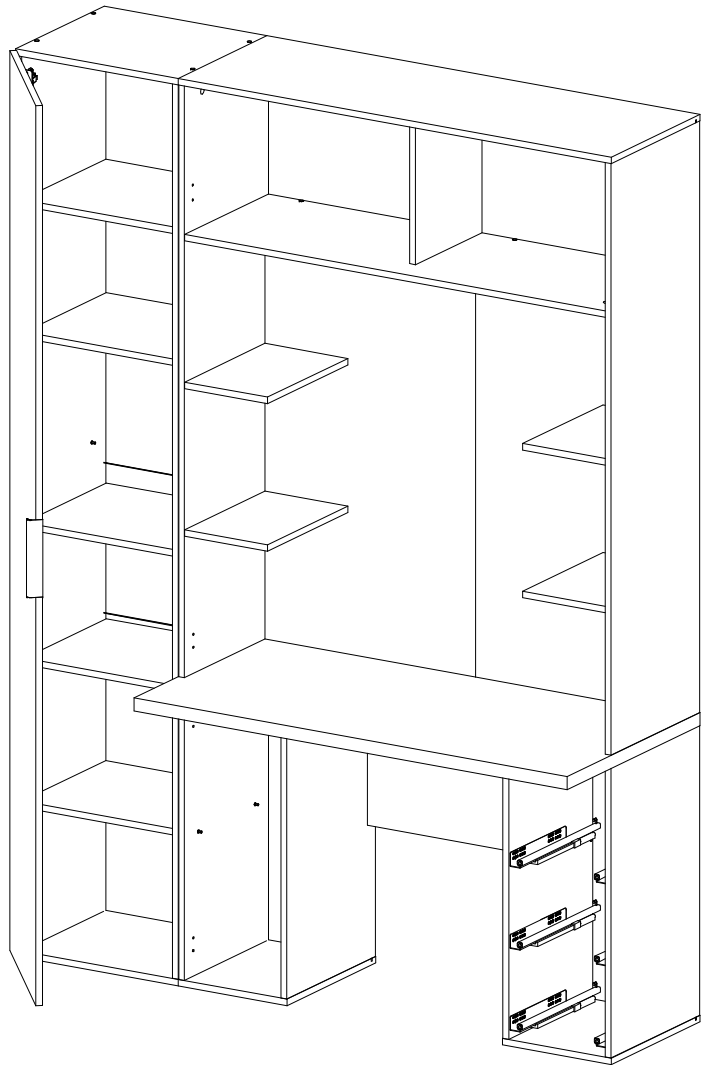
21 Вставить стенку заднюю в пазы



26 Выровнять шкафы. Просверлить отверстия. Соединить межсекционными стяжками.

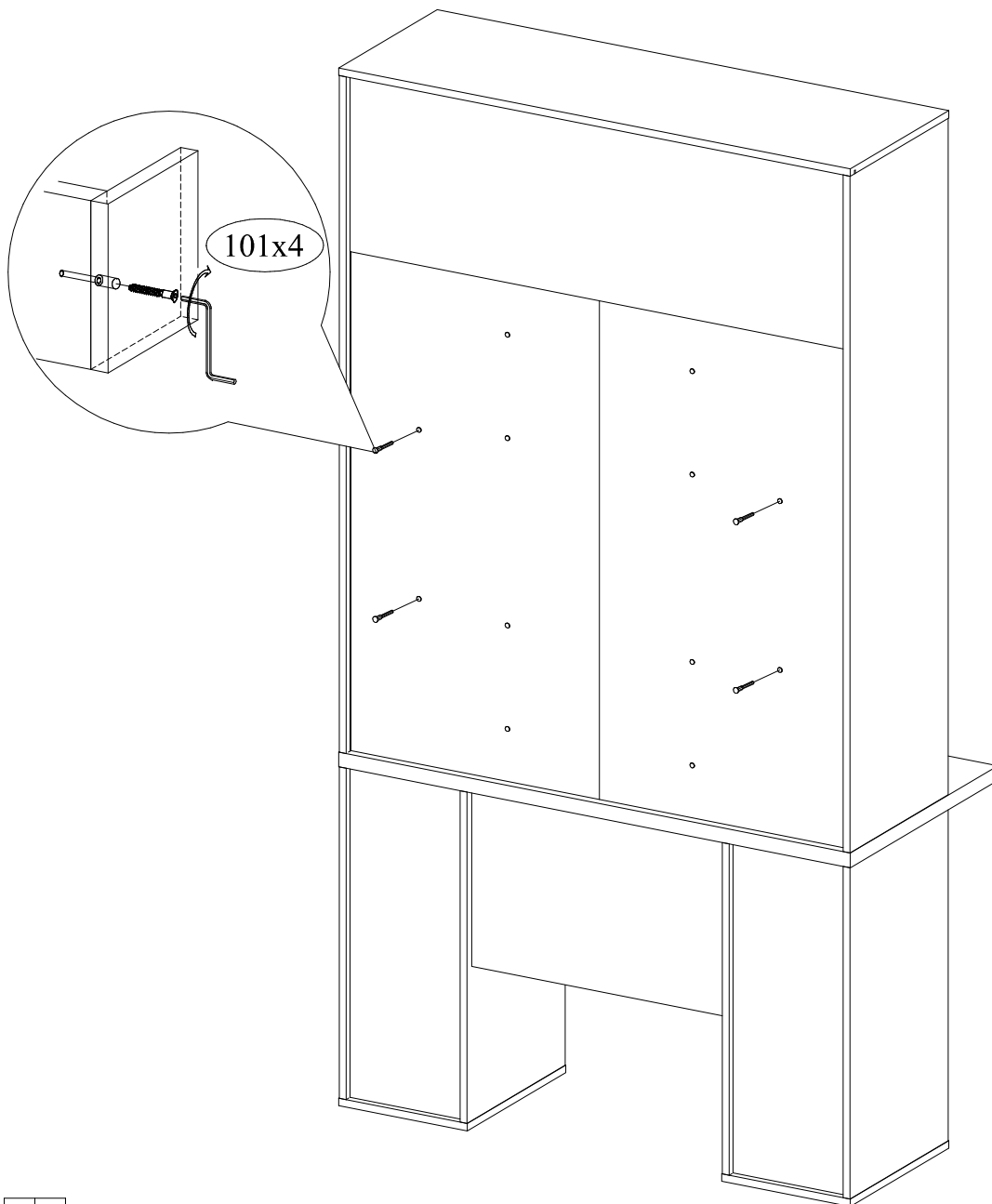


рекомендуемое положение отверстий под стяжки

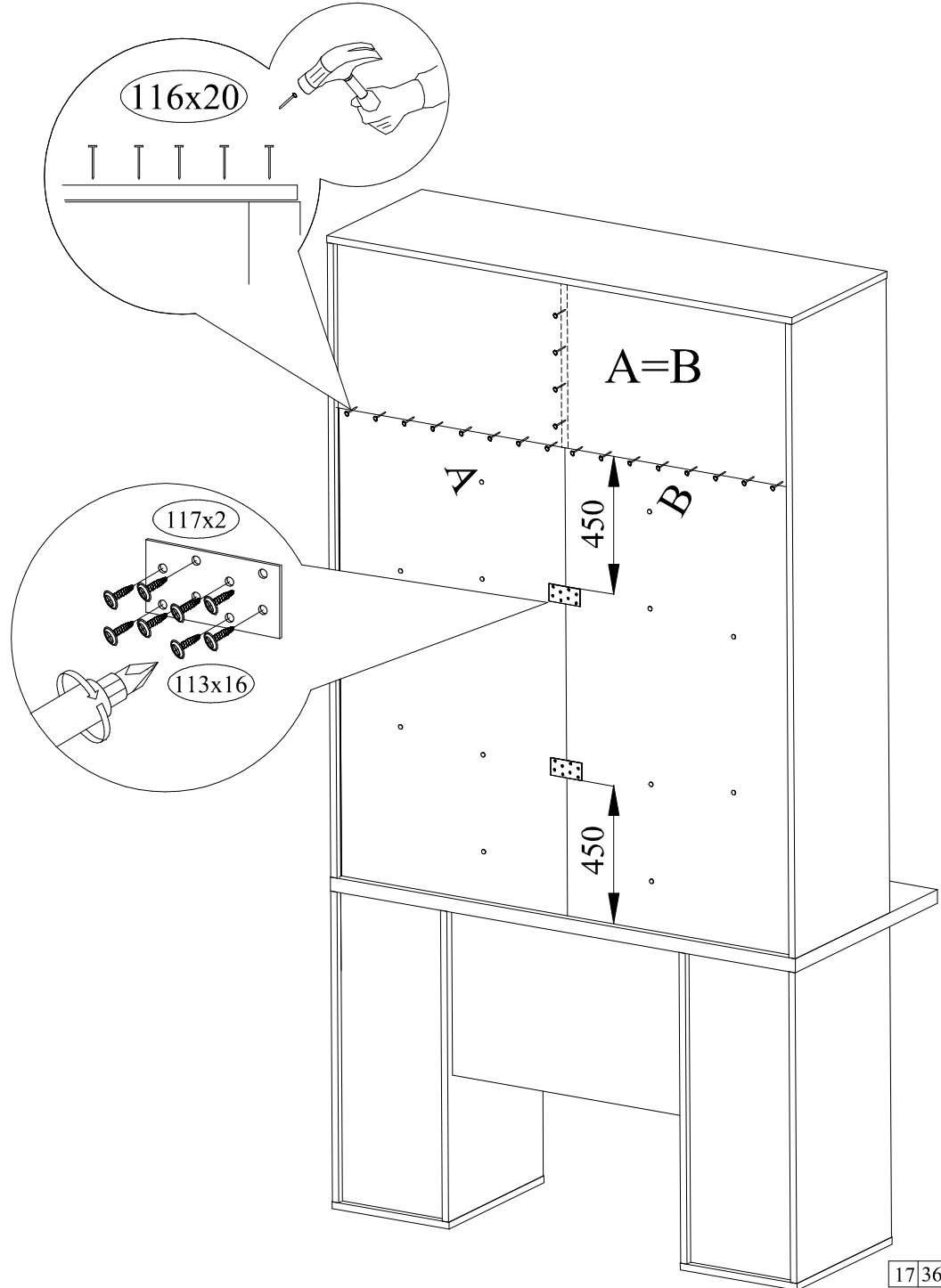


во избежание сколов на выходе сверла прижать брусок ДСП

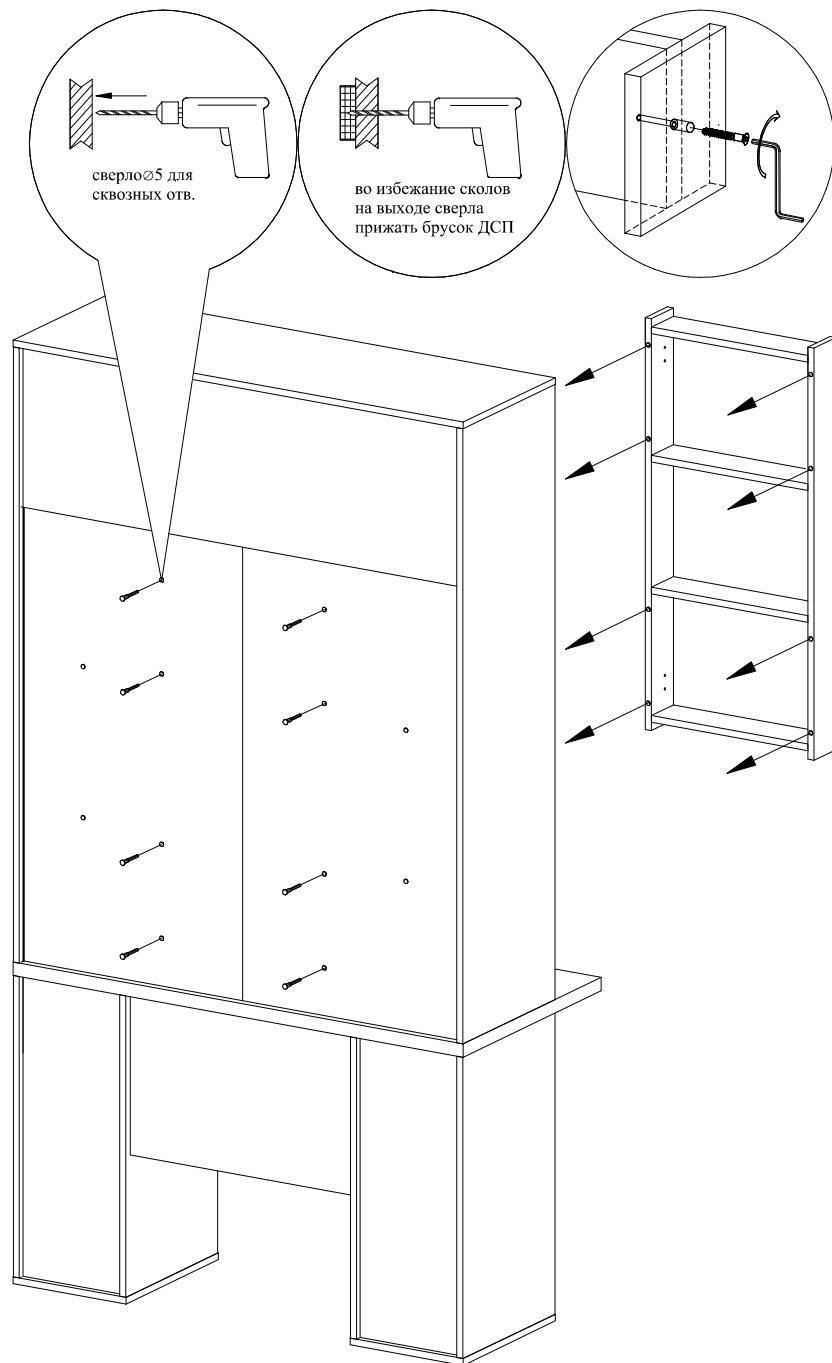
25 Прикрутить полки к стенкам задним



22 Приколотить стенку заднюю.
Скрепить стенки задние пластинами плоскими соединительными



- 23 Возможна сборка совместно с зеркалом Зр-03.
 В этом случае, в задних стенках ДОСВЕРЛИТЬ отверстия для
 крепления зеркала. Прикрутить зеркало.
ВНИМАНИЕ!!! Для установки зеркала необходимо 2 человека.



- 24 Прикрутить полки к стенкам боковым

