

ГАРАНТИЙНЫЙ ТАЛОН

Заполняется магазином, где приобретено изделие

_____ (Наименование изделия)

Дата выпуска _____

Дата продажи _____

Владелец изделия _____

_____ (Фамилия, Имя, Отчество)

Адрес _____

Установлен дефект _____

Исправил мастер _____

_____ (подпись)

ГАРАНТИИ

24 месяца со дня приобретения по предъявлению гарантийного талона по обнаруженным дефектам. За механические повреждения, потертости, сколы, фабрика ответственности не несет.

Наш адрес: РОССИЯ, 156009, Костромская область, г. Кострома,

ул. Юбилейная, д.28, morokov@vashden.com

Контактный телефон: 8(4942) 42-14-00, 42-23-51

_____ (линия отреза)

ПАСПОРТ

1. Дата выпуска

2. Отметка магазина о продаже

3. Штамп магазина

4. « ____ » _____ 20 ____ г.

Пункты 2,3,4 заполняются в магазине при покупке мебели.

Сертификат _____

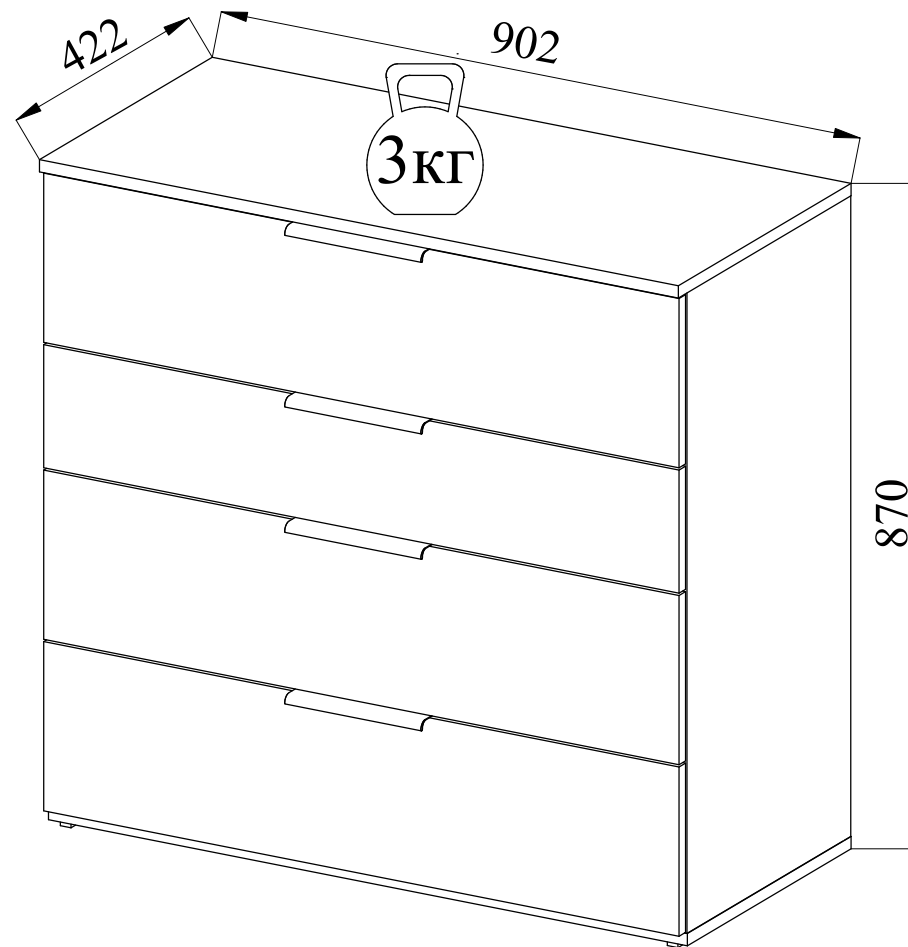


ФАБРИКА МЕБЕЛИ

Фабрика Мебели "Ваш День"
156009, г. Кострома, ул. Юбилейная, д.28

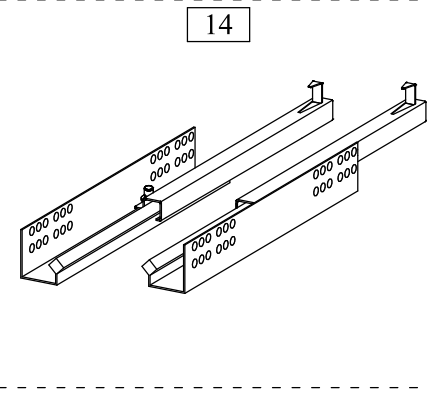
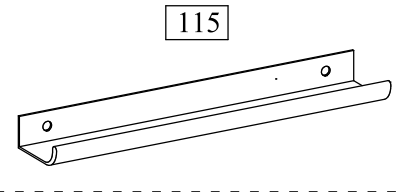
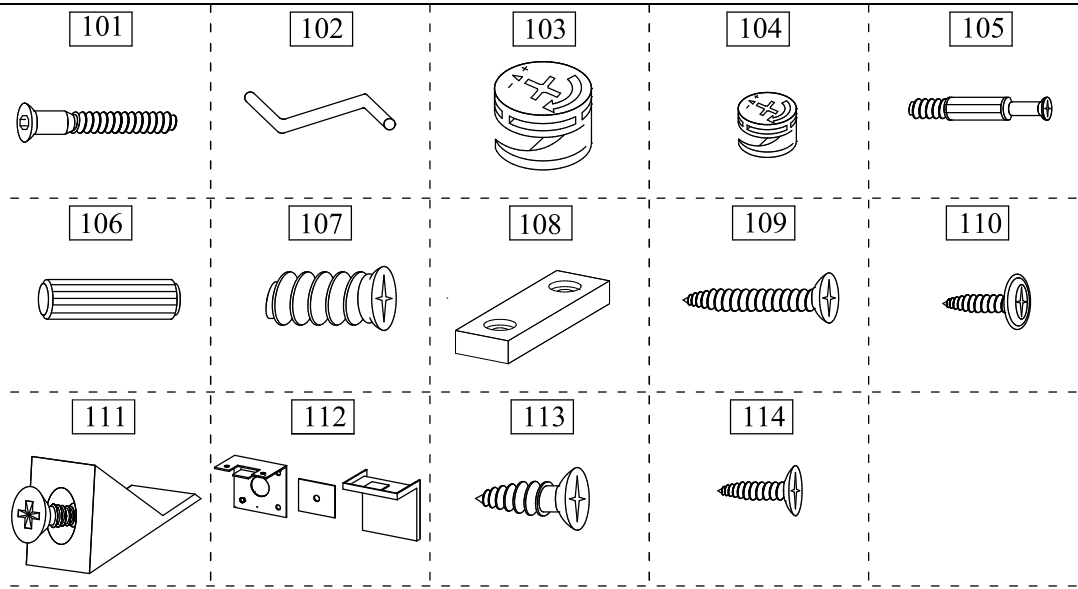


Модульная серия корпусной мебели "FEDERICA" Комод К-01



Инструкция по сборке

Материалы: ЛДСП, ЛМДФ, ХДФ крашенное



Ведомость фурнитуры

№ п/п	Наименование фурнитуры	Кол-во
101	Евровинт 6.4x50	4
102	Ключ z-образный шестигранный	1
103	Эксцентрик 16 размер 15x13	8
104	Эксцентрик 12 размер 15x10	8
105	Дюбель DU 232 размер 30x8	16
106	Шкант 8x30	22
107	Евровинт 6.3x11	16
108	Подпятник 2 шурупа Mesan	4
109	Саморез 4x41 потай	16
110	Саморез 4x16 с прессшайбой	8
111	Уголок пластмассовый с саморезом	6
112	Уголок крепления шкафа к стене	1
113	Шуруп потайной 4x16	10
114	Шуруп потайной 3.5x13	8
115	Ручка FEDERICO L=192	4

Правила эксплуатации и ухода за мебелью.

1. Мебель, перевозимая при температуре ниже 0°C, охлаждается и при установке в помещении "запотеваает", поэтому ее следует немедленно протереть чистой, сухой, мягкой тканью.
2. Мебель предназначена для эксплуатации в помещениях с температурой воздуха +10+28°C и относительной влажностью 50-70%. Не рекомендуется ставить мебель близко к источникам тепла, а также к сырým и холодным стенам. Ее следует беречь от прямого попадания солнечных лучей.
3. На поверхность деталей не следует ставить горячие и влажные предметы. Нежелательно попадание кислот, щелочей растворителей (спирт, бензин, ацетон).
4. Поверхности следует оберегать от механических повреждений, ударов и царапин, поскольку восстановить поверхность невозможно.
5. Поверхность мебели следует чистить специальным составом, который можно приобрести в магазине.
6. Зеркала и стекла рекомендуется чистить любыми средствами, предназначенными для этих целей.
7. Для предотвращения повреждения полового покрытия при перемещении мебели следует использовать подстилочный материал (картон, плотная ткань и т.п.)

Требования безопасности мебельной продукции при эксплуатации:

1. Использование мебельной продукции, выпущенной в обращение, должно осуществляться по назначению изделия мебели, указанному в маркировке, инструкции по сборке, эксплуатации и уходу, а так же (при необходимости) с учетом допустимых предельных нагрузок, указанных изготовителем;
2. Мебельная продукция, поставляемая в разобранном виде, должна собираться в соответствии с приложенной изготовителем инструкцией по сборке, включающей комплектовочную ведомость и схему монтажа;
3. При эксплуатации мебельной продукции необходимо исключить попадание воды и иных жидкостей на элементы изделия мебели;
4. При установке изделия мебели в непосредственной близости от нагревательных приборов их поверхности во время эксплуатации должны быть защищены от нагрева. Температура нагрева элементов мебели не должна превышать +40°C

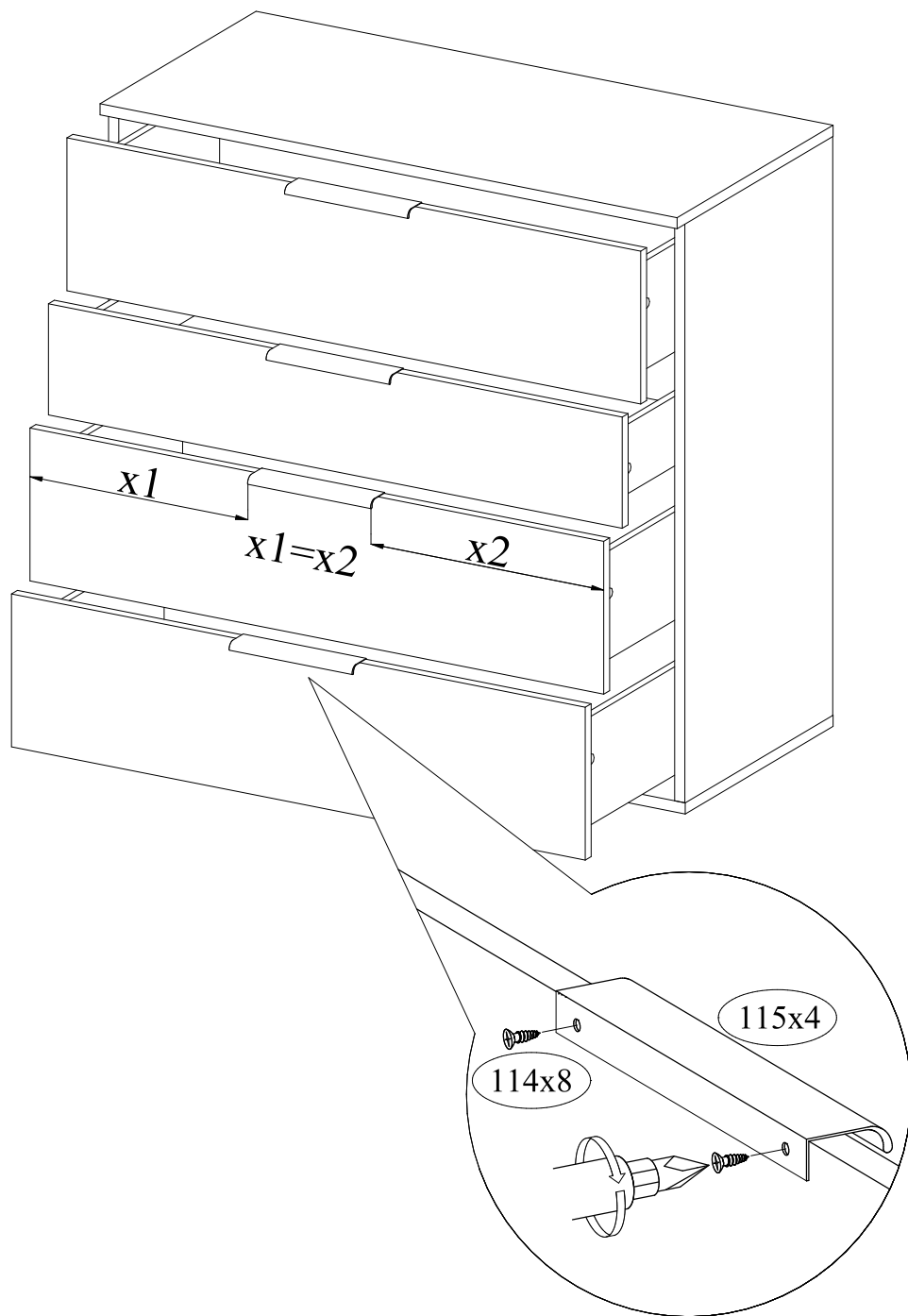
Порядок предъявления претензии на качество мебели.

Претензии по некомплектности и производственным дефектам в течение гарантийного срока должны направляться покупателем непосредственно в магазин, где приобретена мебель, с желательным приложением товарного чека и упаковочных ярлыков. По дефектам, появившимся из-за несоблюдения покупателем правил эксплуатации и ухода за мебелью, претензии не принимаются.

К сведению покупателя.

Предприятие оставляет за собой право вносить изменения в конструктивные элементы мебели на основе внедрения передовой технологии, улучшающие качество выпускаемой продукции. При обнаружении производственных дефектов ссылайтесь на номер набора мебели, номер ОТК, желательным приложить гарантийный талон и упаковочные ярлыки.

12 Отметить положение ручки и прикрутить



Внимание покупателя: перед сборкой необходимо проверить целостность деталей в упаковке, а так же соответствие количества деталей и фурнитуры в пакетах согласно ведомости.

Комплектовочная ведомость деталей.

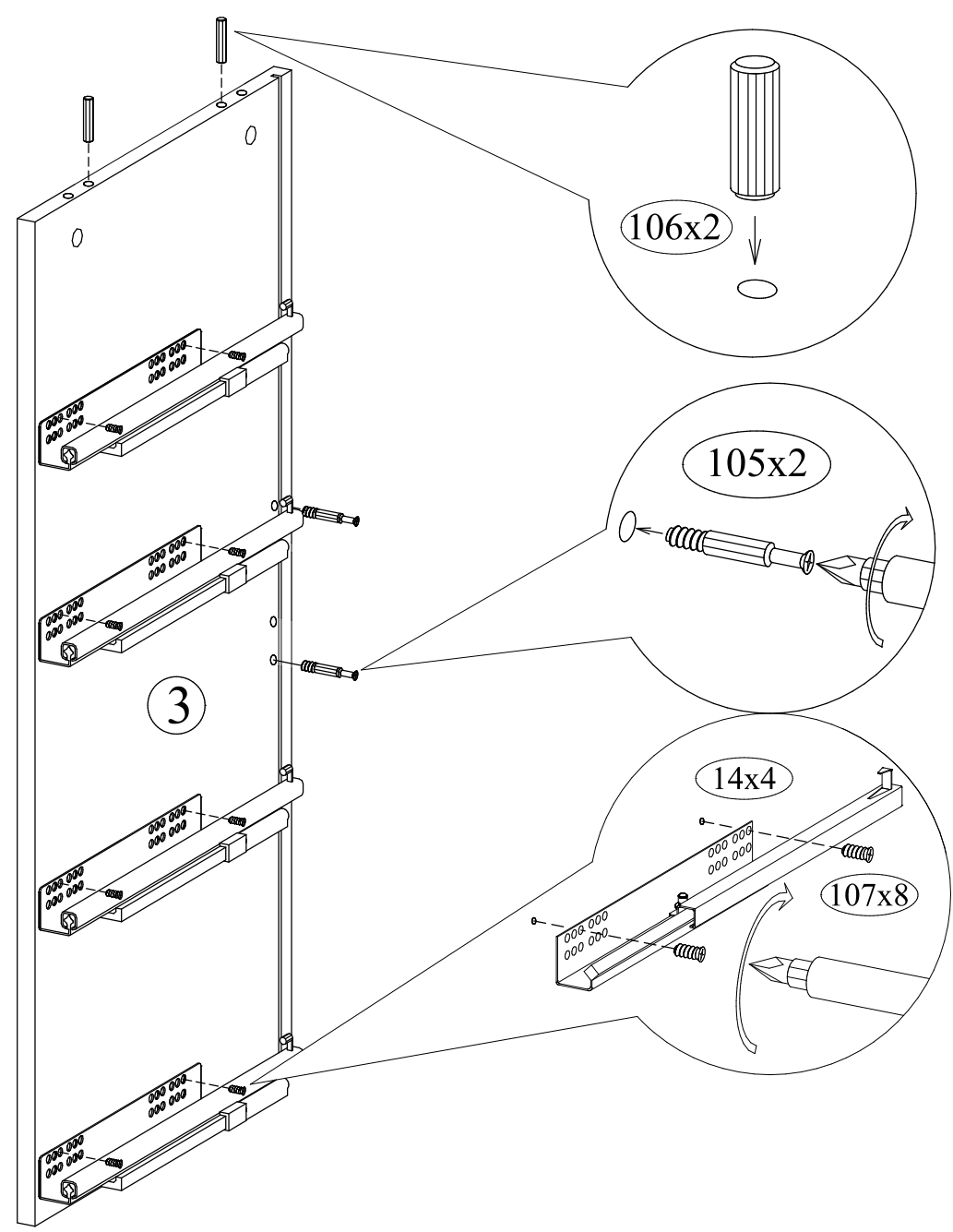
№ п/п	Наименование детали	Размер	Кол-во	Пакет N
1	Крышка	902x422x16	1	1
2	Основание	902x401x16	1	
3	Стенка боковая левая	833x400x16	1	
4	Стенка боковая правая	833x400x16	1	
5	Стенка задняя	880x422x3	2	
6	Стенка жесткости	868x192x16	1	
7	Стенка боковая ящика левая	357x100x12	1	
8	Стенка боковая ящика правая	357x100x12	1	
9	Стенка задняя ящика	834x100x12	1	
10	Стенка боковая ящика левая	357x156x12	3	
11	Стенка боковая ящика правая	357x156x12	3	
12	Стенка задняя ящика	834x156x12	3	
13	Дно ящика	842x351x3	4	
14	Направляющие quadro	L=350мм	4	
	Фурнитура	Пакет	1	3

Накладки ящика комплектуются отдельно от корпуса комода.

Комплектовочная ведомость.

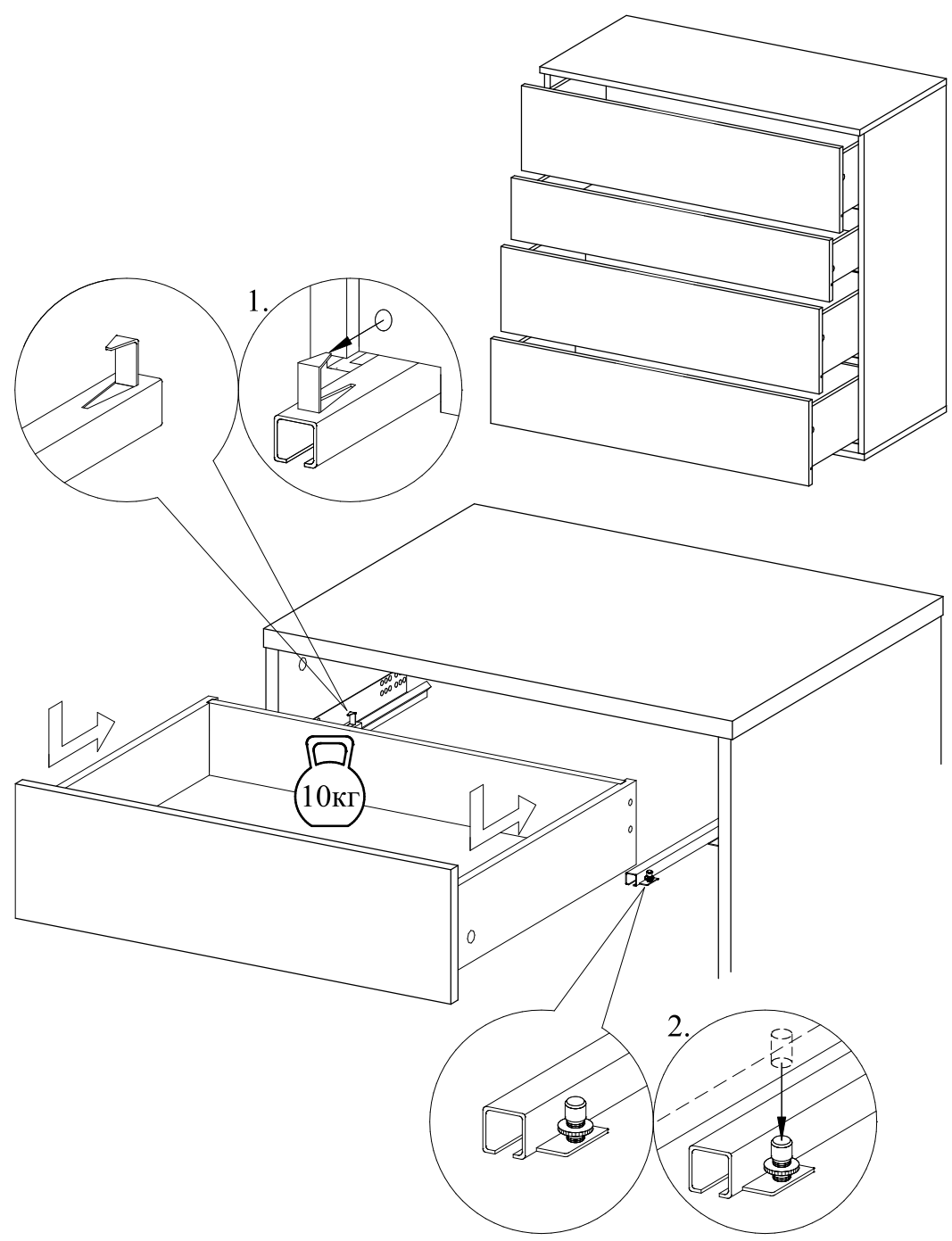
№ п/п	Наименование детали	Размер	Кол-во	Пакет N
15	Накладка ящика	896x160x16	1	1
16	Накладка ящика	896x220x16	3	

① Установить фурнитуру в стенку боковую левую



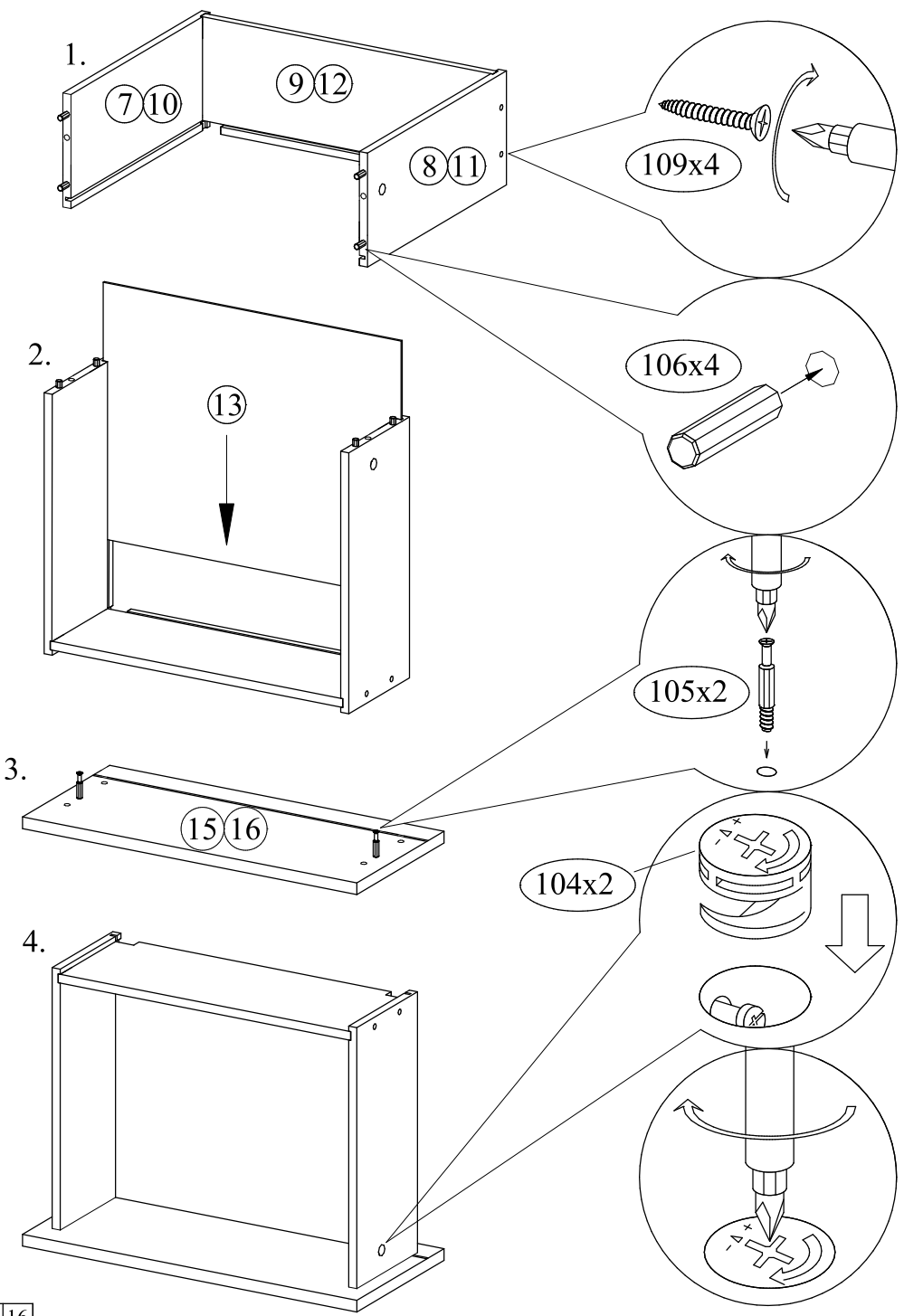
4 16 Аналогично установить фурнитуру в стенку боковую правую

⑪ Установить собранные ящики в корпус комода



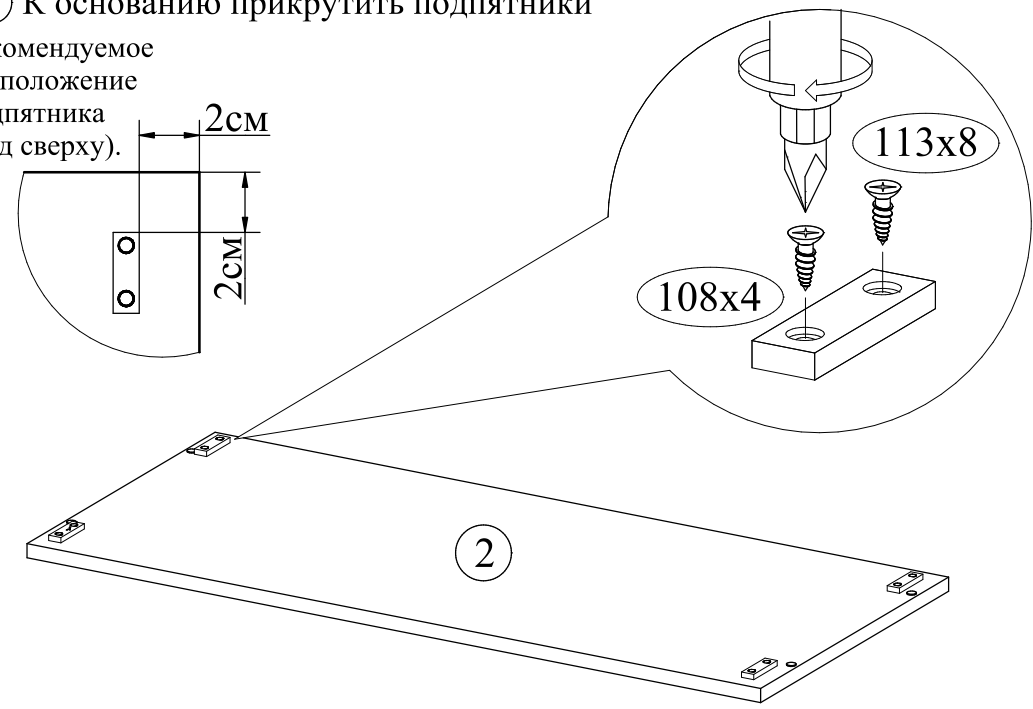
Вращением шайбы регулируется положение ящика

10 Собрать корпус выдвижного ящика

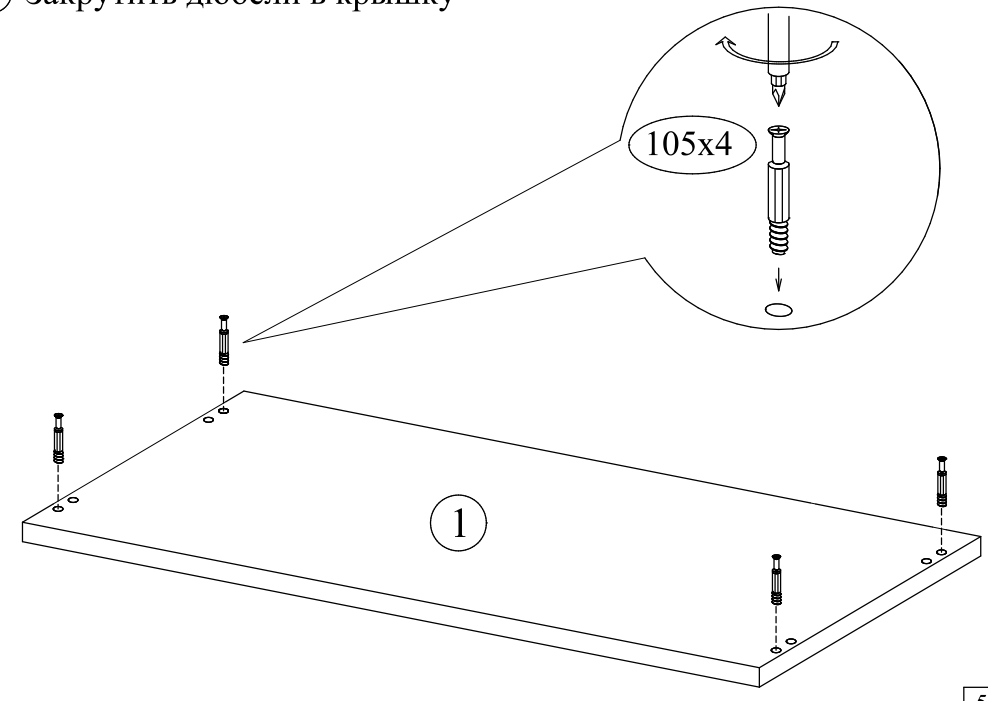


2 К основанию прикрутить подпятники

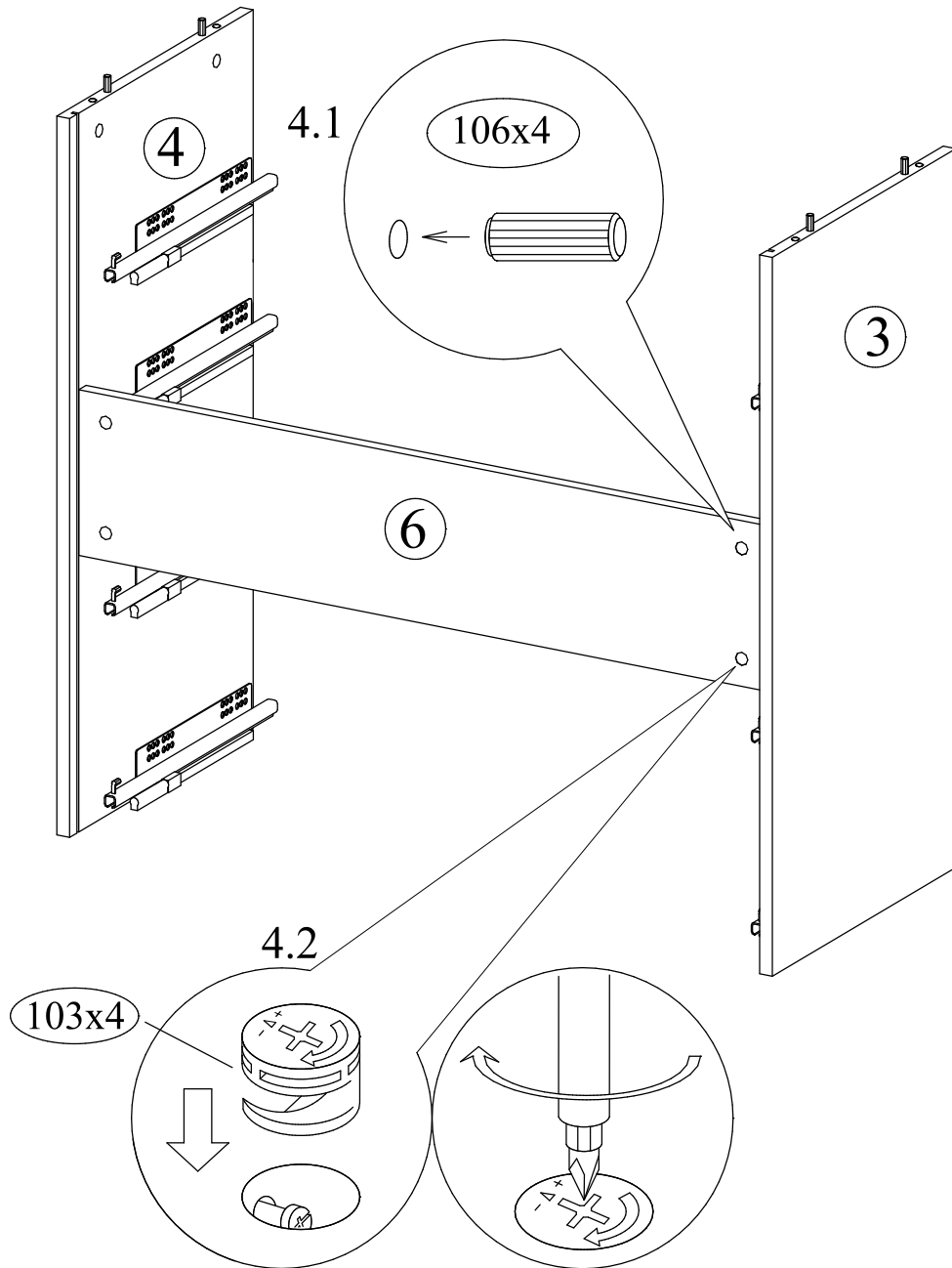
Рекомендуемое
расположение
подпятника
(вид сверху).



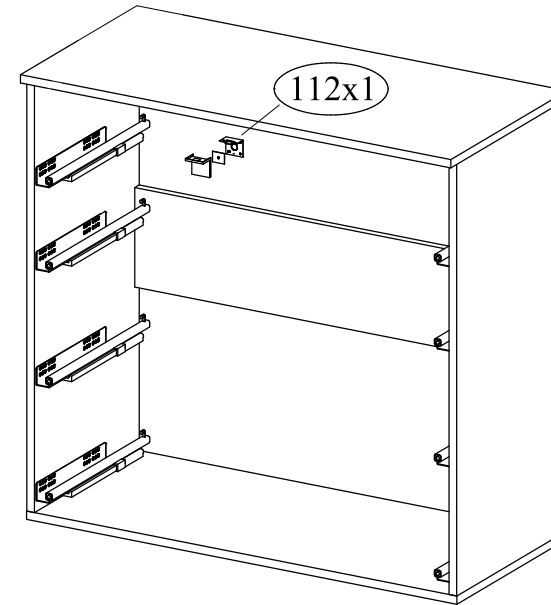
3 Закрутить дюбели в крышку



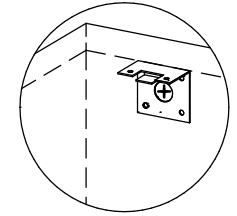
④ В стенку жесткости вставить шканты. Соединить стенки боковые и стенку жесткости.



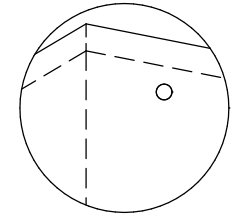
⑨ Закрепить комод к стене



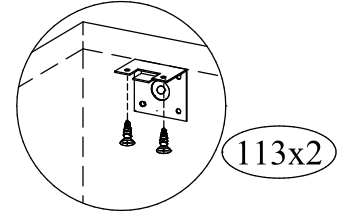
1 приложить уголок к крышке и стенке задней. В стенке задней отметить положение отверстия



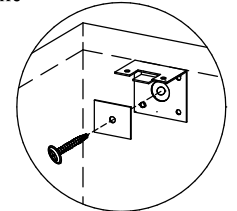
2 просверлить отверстие в стенке задней и в стене



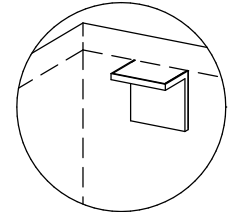
3 прикрутить уголок к крышке шурупами 4x16



4 при помощи дюбеля притянуть комод к стене

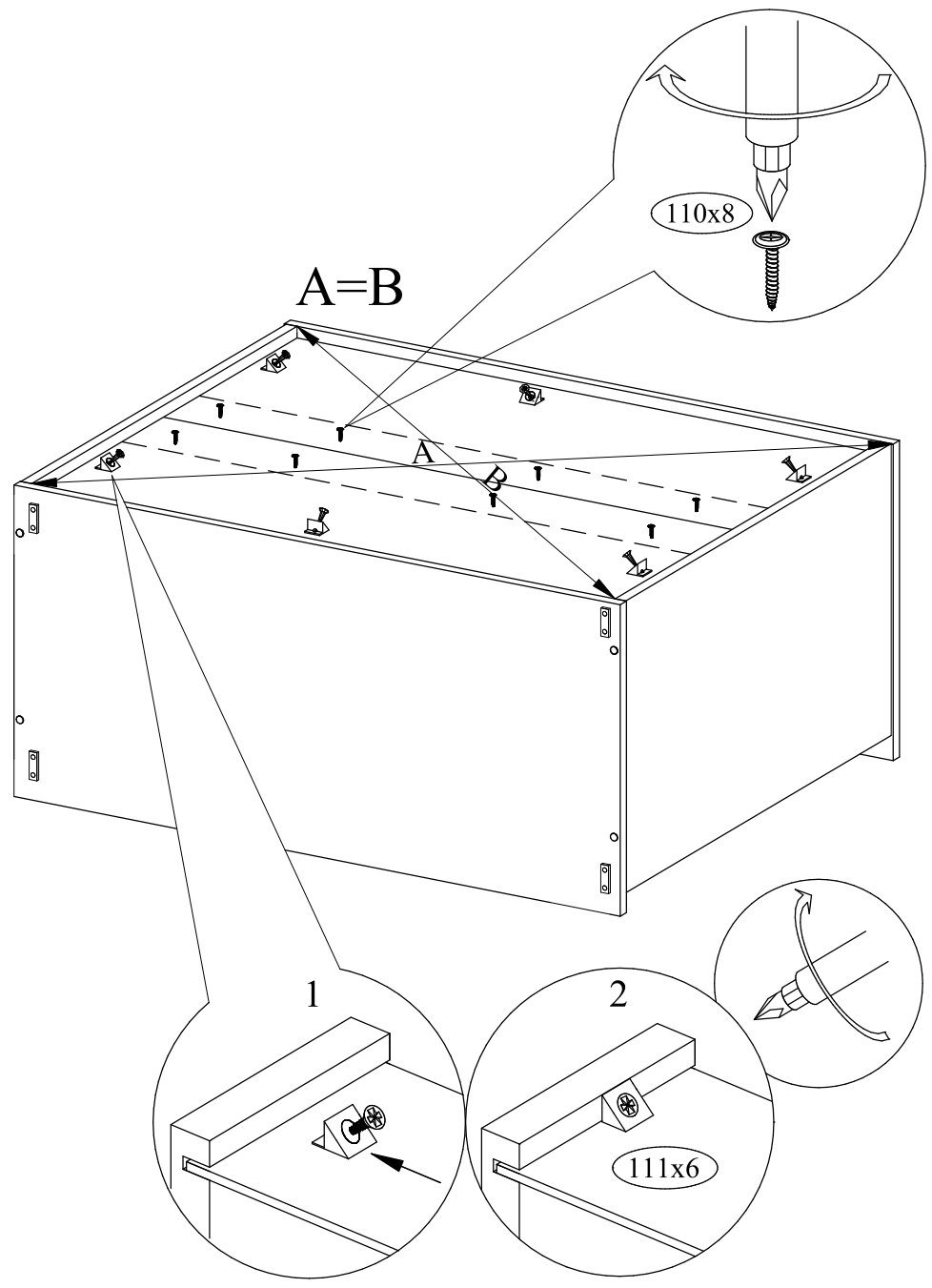


5 установить заглушку

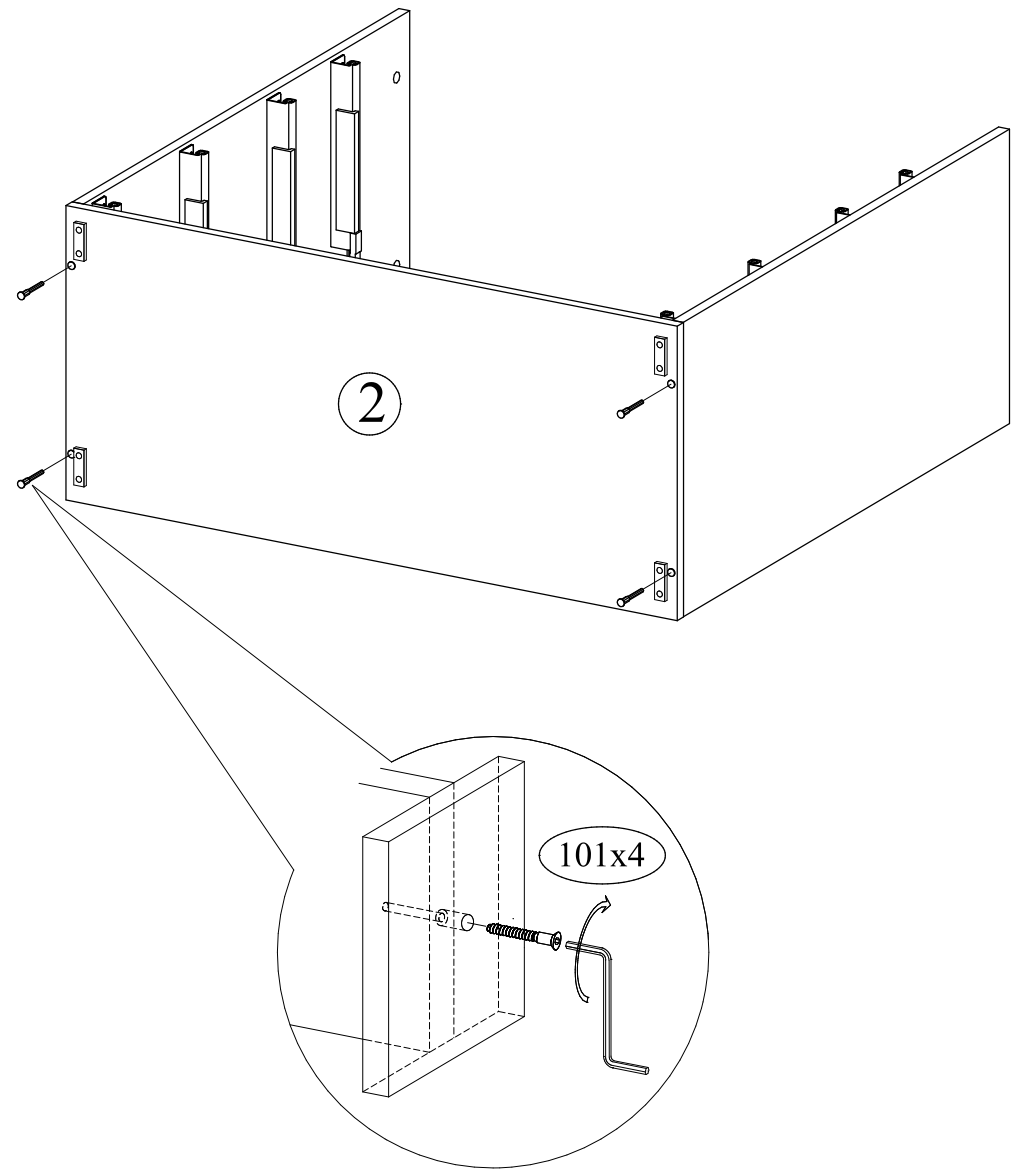


Примечание. Дюбеля (крепеж) для крепления комода к стене в комплект фурнитуры не входят, покупатель самостоятельно приобретает в магазине крепеж специально предназначенный для его типа стены. Необходима консультация продавца.

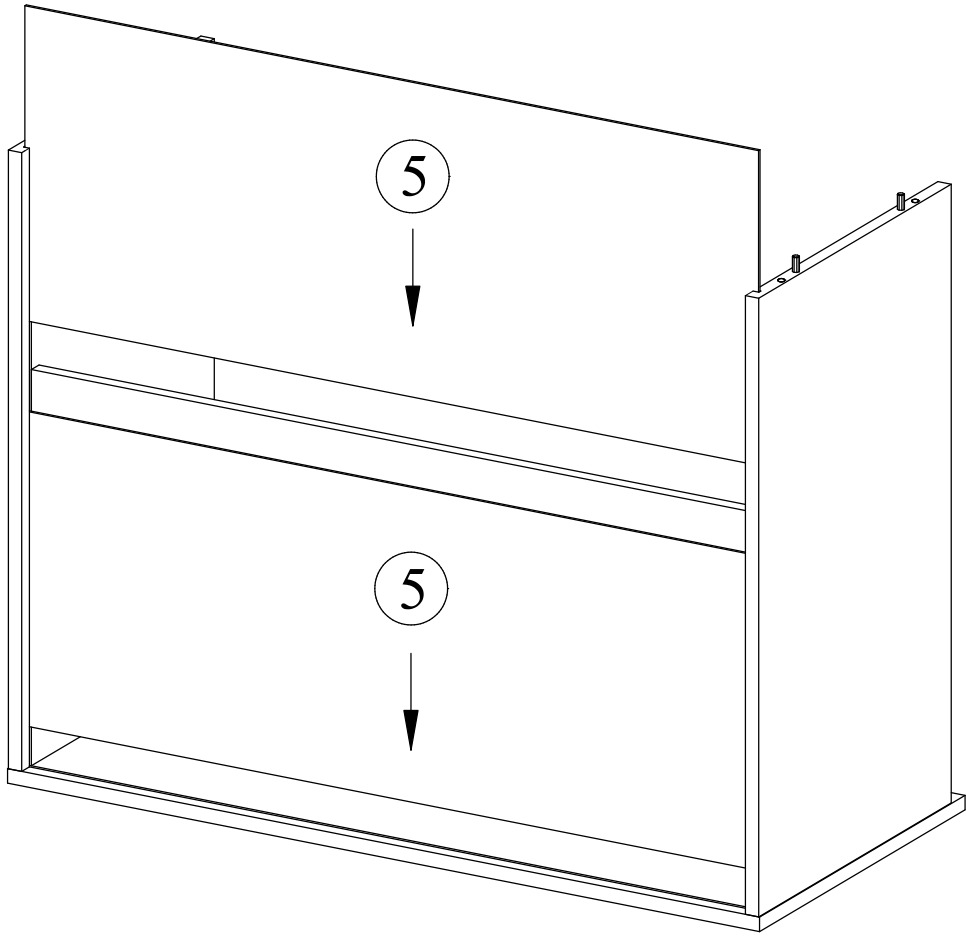
⑧ Выровнять диагонали. Закрепить стенку заднюю.



⑤ К бокам прикрутить основание



6 Вставить стенку заднюю



7 Установить крышку

