

## ГАРАНТИЙНЫЙ ТАЛОН

Заполняется магазином, где приобретено изделие

\_\_\_\_\_ (Наименование изделия)

Дата выпуска \_\_\_\_\_

Дата продажи \_\_\_\_\_

Владелец изделия \_\_\_\_\_

\_\_\_\_\_ (Фамилия, Имя, Отчество)

Адрес \_\_\_\_\_

Установлен дефект \_\_\_\_\_

Исправил мастер \_\_\_\_\_

\_\_\_\_\_ (подпись)

### ГАРАНТИИ

24 месяца со дня приобретения по предъявлению гарантийного талона по обнаруженным дефектам. За механические повреждения, потертости, сколы, фабрика ответственности не несет.

Наш адрес: РОССИЯ, 156009, Костромская область, г. Кострома, ул. Юбилейная, д.28, morokov@vashden.com

Контактный телефон: 8(4942) 42-14-00, 42-23-51

\_\_\_\_\_ (линия отреза)

### ПАСПОРТ

1. Дата выпуска

2. Отметка магазина о продаже

3. Штамп магазина

4. « \_\_\_\_ » \_\_\_\_\_ 20 \_\_\_\_ г.

Пункты 2,3,4 заполняются в магазине при покупке мебели.

Сертификат \_\_\_\_\_

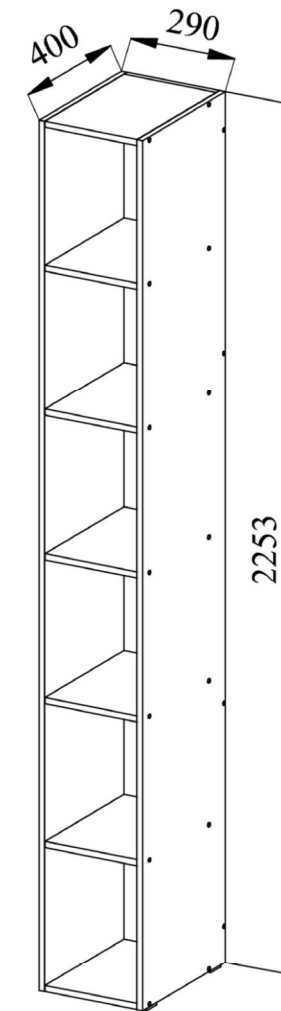


ФАБРИКА МЕБЕЛИ

Фабрика Мебели "Ваш День"  
156009, г. Кострома, ул. Юбилейная, д.28



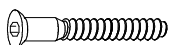
## Модульная серия корпусной мебели "FEDERICA" Стеллаж С-01



Инструкция по сборке

Материалы: ЛДСП, ЛМДФ, ХДФ крашенное

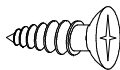
101



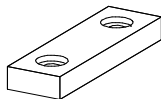
102



103



104



105



106



Внимание покупателя: перед сборкой необходимо проверить целостность деталей в упаковке, а так же соответствие количества деталей и фурнитуры в пакетах согласно ведомости.

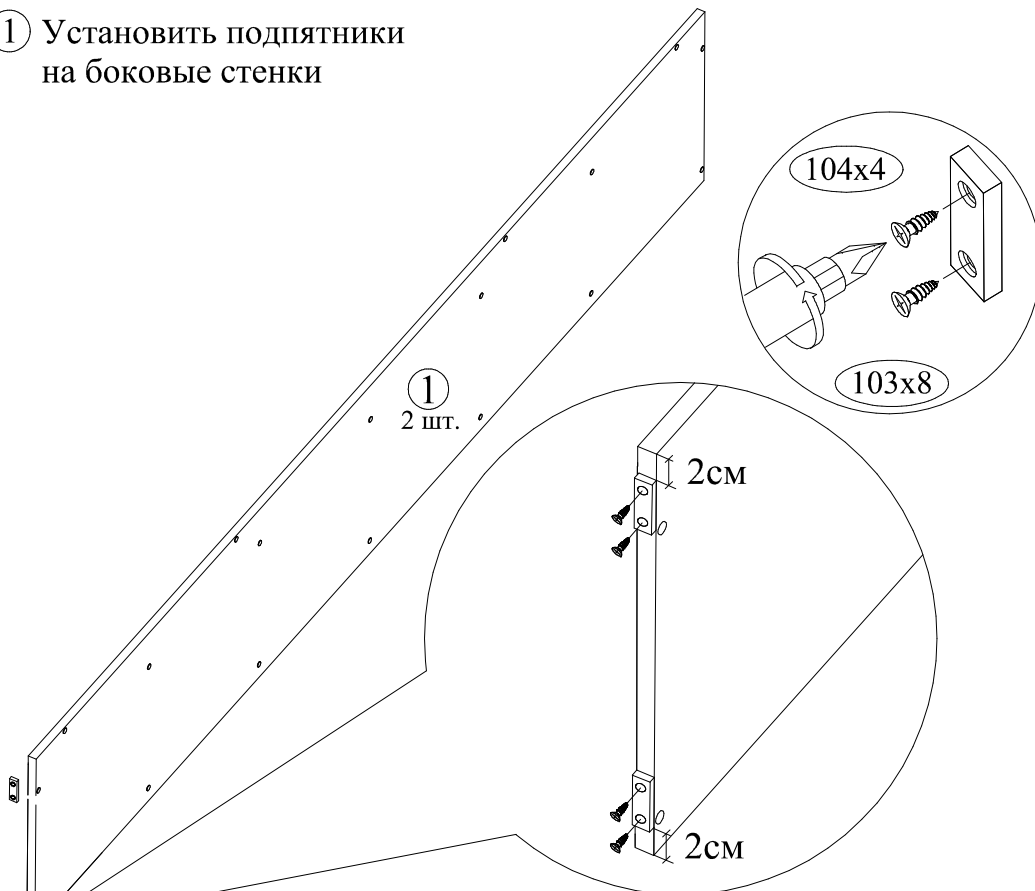
Ведомость фурнитуры

| №п/п | Наименование фурнитуры               | Кол-во |
|------|--------------------------------------|--------|
| 101  | Евровинт 6.4x50                      | 36     |
| 102  | Ключ z-образный шестигранный         | 1      |
| 103  | Шуруп потайной 4x16                  | 8      |
| 104  | Подпятник 2 шурупа Mesan             | 4      |
| 105  | Стяжка межсекционная $\varnothing 5$ | 3      |
| 106  | Винт к стяжке 4x14                   | 3      |

Комплектовочная ведомость деталей шкафа

| №п/п | Наименование детали | Размер      | Кол-во | Пакет N |
|------|---------------------|-------------|--------|---------|
| 1    | Стенка боковая      | 2248x400x16 | 2      | 1       |
| 2    | Стенка задняя       | 2248x258x16 | 1      |         |
| 3    | Полка               | 258x383x16  | 7      |         |
| 4    | Фурнитура           | Пакет       | 1      |         |

### 1 Установить подпятники на боковые стенки



### Правила эксплуатации и ухода за мебелью.

1. Мебель, перевозимая при температуре ниже  $0^{\circ}\text{C}$ , охлаждается и при установке в помещении "запотевают", поэтому ее следует немедленно протереть чистой, сухой, мягкой тканью.
2. Мебель предназначена для эксплуатации в помещениях с температурой воздуха  $+10+28^{\circ}\text{C}$  и относительной влажностью 50-70%. Не рекомендуется ставить мебель близко к источникам тепла, а также к сырым и холодным стенам. Ее следует беречь от прямого попадания солнечных лучей.
3. На поверхность деталей не следует ставить горячие и влажные предметы. Нежелательно попадание кислот, щелочей растворителей (спирт, бензин, ацетон).
4. Поверхности следует оберегать от механических повреждений, ударов и царапин, поскольку восстановить поверхность невозможно.
5. Поверхность мебели следует чистить специальным составом, который можно приобрести в магазине.
6. Зеркала и стекла рекомендуется чистить любыми средствами, предназначенными для этих целей.
7. Для предотвращения повреждения полового покрытия при перемещении мебели следует использовать подстилочный материал (картон, плотная ткань и т.п.)

### Требования безопасности мебельной продукции при эксплуатации:

1. Использование мебельной продукции, выпущенной в обращение, должно осуществляться по назначению изделия мебели, указанному в маркировке, инструкции по сборке, эксплуатации и уходу, а так же (при необходимости) с учетом допустимых предельных нагрузок, указанных изготовителем;
2. Мебельная продукция, поставляемая в разобранном виде, должна собираться в соответствии с приложенной изготовителем инструкцией по сборке, включающей комплектовочную ведомость и схему монтажа;
3. При эксплуатации мебельной продукции необходимо исключить попадание воды и иных жидкостей на элементы изделия мебели;
4. При установке изделия мебели в непосредственной близости от нагревательных приборов их поверхности во время эксплуатации должны быть защищены от нагрева. Температура нагрева элементов мебели не должна превышать  $+40^{\circ}\text{C}$

### Порядок предъявления претензии на качество мебели.

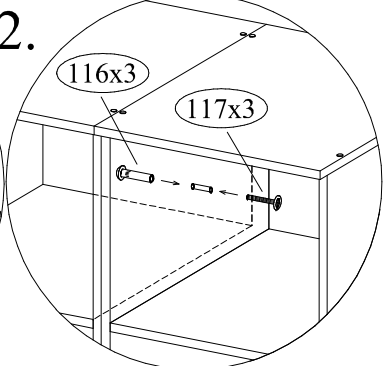
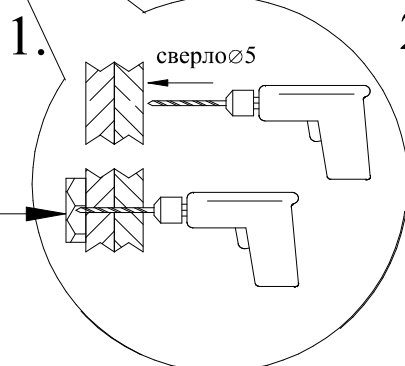
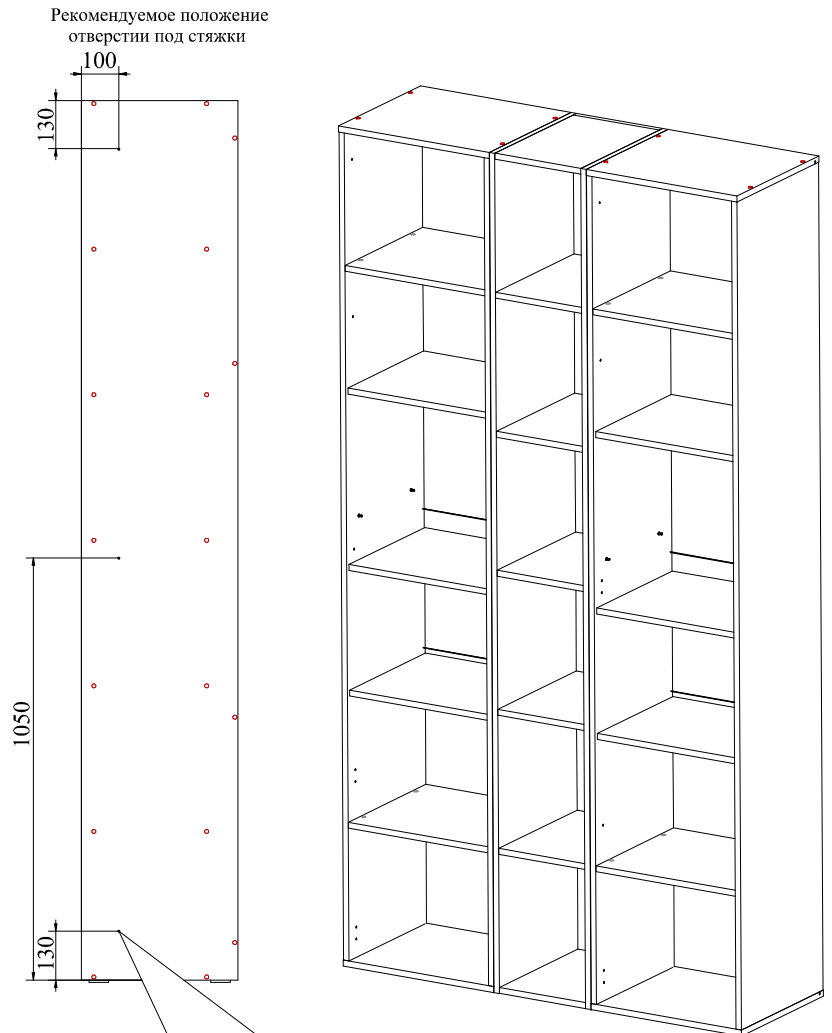
Претензии по некомплектности и производственным дефектам в течение гарантийного срока должны направляться покупателем непосредственно в магазин, где приобретена мебель, с желательным приложением товарного чека и упаковочных ярлыков. По дефектам, появившимся из-за несоблюдения покупателем правил эксплуатации и ухода за мебелью, претензии не принимаются.

### К сведению покупателя.

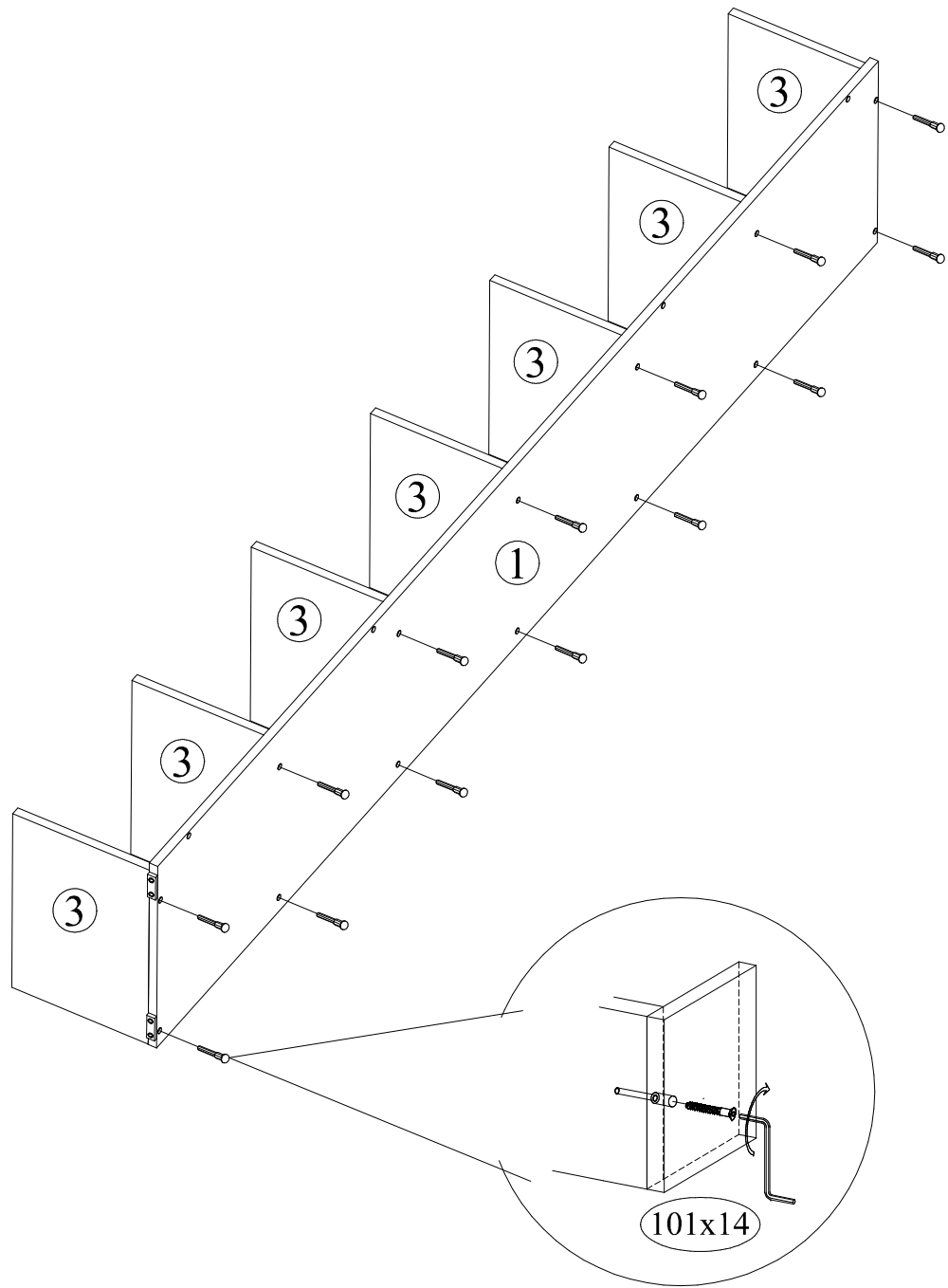
Предприятие оставляет за собой право вносить изменения в конструктивные элементы мебели на основе внедрения передовой технологии, улучшающие качество выпускаемой продукции.

При обнаружении производственных дефектов ссылаетесь на номер набора мебели, номер ОТК, желательным приложить гарантийный талон и упаковочные ярлыки.

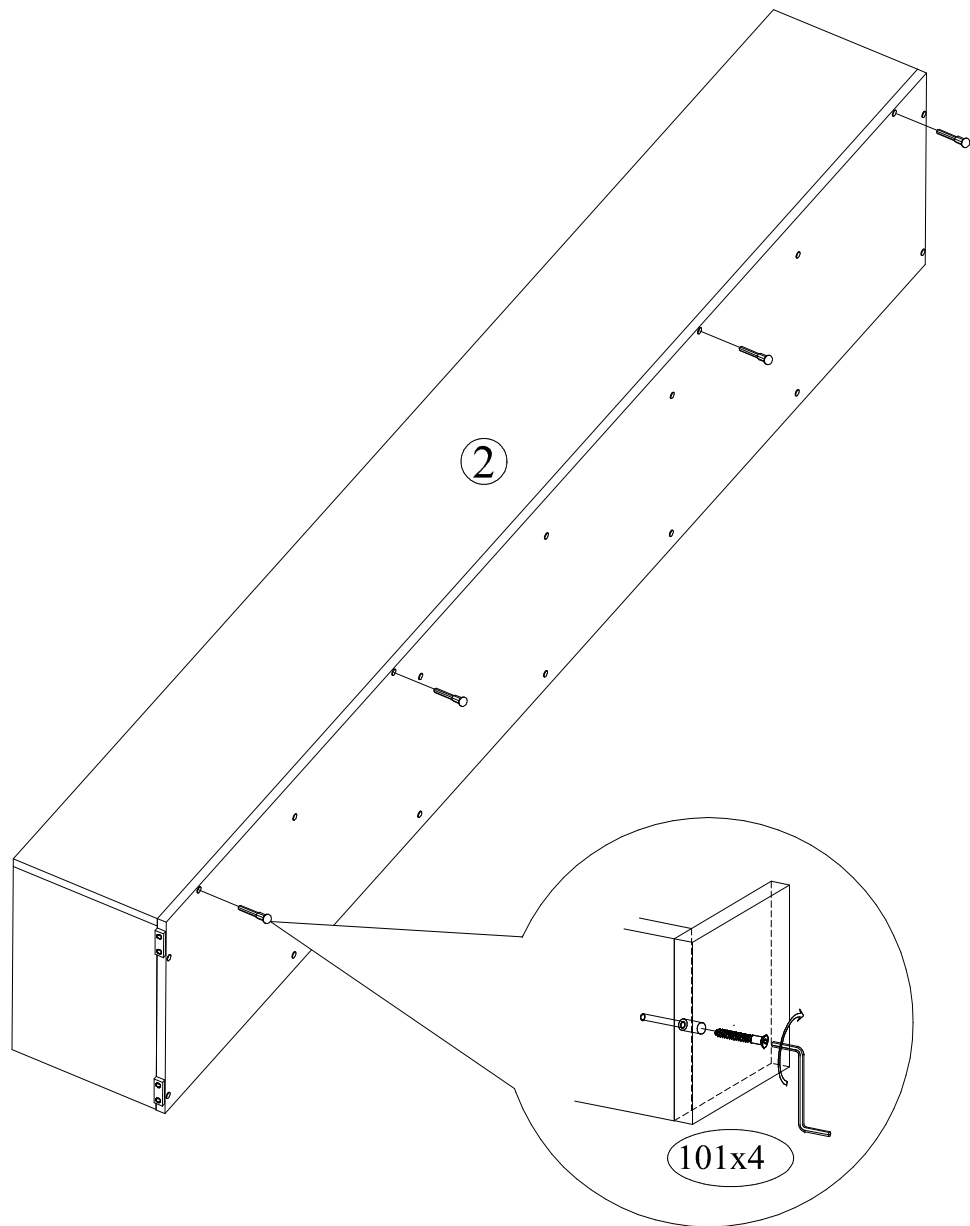
④ Выровнять шкафы. Просверлить отверстия. Соединить межсекционными стяжками.



② Прикрутить полки к боковой стенке



③ Прикрутить заднюю стенку



④ Прикрутить боковую стенку.

