

ГАРАНТИЙНЫЙ ТАЛОН

Заполняется магазином, где приобретено изделие

_____ (Наименование изделия)

Дата выпуска _____

Дата продажи _____

Владелец изделия _____

_____ (Фамилия, Имя, Отчество)

Адрес _____

Установлен дефект _____

Исправил мастер _____

_____ (подпись)

ГАРАНТИИ

24 месяца со дня приобретения по предъявлению гарантийного талона по обнаруженным дефектам. За механические повреждения, потертости, сколы, фабрика ответственности не несет.

Наш адрес: РОССИЯ, 156009, Костромская область, г. Кострома, ул. Юбилейная, д.28, morokov@vashden.com

Контактный телефон: 8(4942) 42-14-00, 42-23-51

_____ (линия отреза)

ПАСПОРТ

1. Дата выпуска

2. Отметка магазина о продаже

3. Штамп магазина

4. « ____ » _____ 20 ____ г.

Пункты 2,3,4 заполняются в магазине при покупке мебели.

Сертификат _____

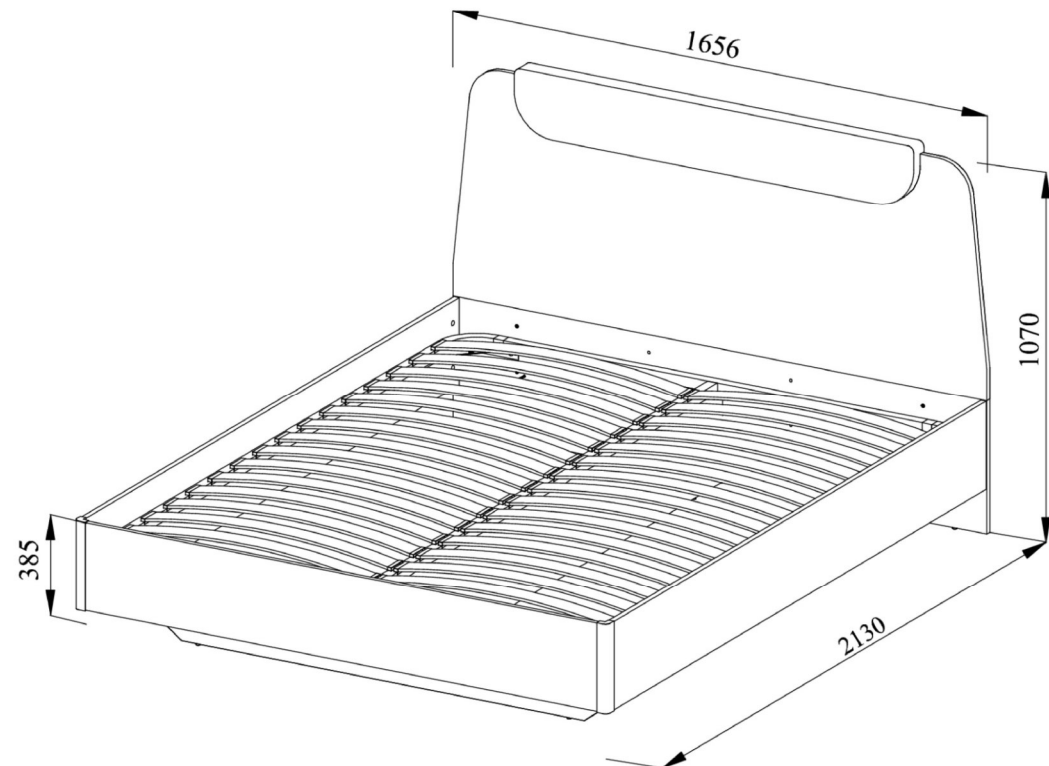


ФАБРИКА МЕБЕЛИ

Фабрика Мебели "Ваш День"
156009, г. Кострома, ул. Юбилейная, д.28



Модульная серия корпусной мебели "FEDERICA" Кровать Кр-06 без ГПМ 1600



Инструкция по сборке

Материалы: ЛДСП, ЛМДФ, ХДФ крашенное

101



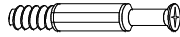
102



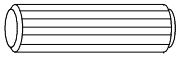
103



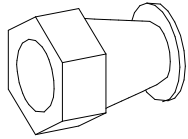
104



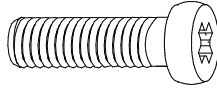
105



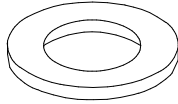
106



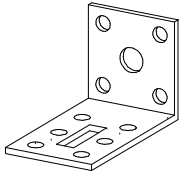
107



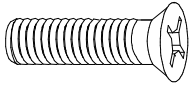
108



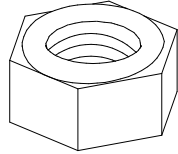
109



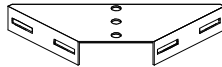
110



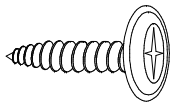
111



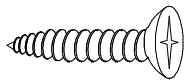
112



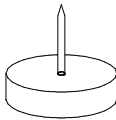
113



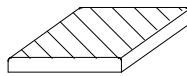
114



115



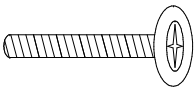
116



117



118



Для заметок

Внимание покупателя: перед сборкой необходимо проверить целостность деталей в упаковке, а так же соответствие количества деталей и фурнитуры в пакетах согласно ведомости.

Ведомость фурнитуры

№ п/п	Наименование фурнитуры	Кол-во
101	Евровинт 6.4x50	6
102	Ключ z-образный шестигранный	1
103	Эксцентрик 16 размер 15x13	15
104	Дюбель DU 232 размер 30x8	15
105	Шкант 8x30	18
106	Футорка разжимная М6	8
107	Винт 6x12 с полукруглой головкой	8
108	Шайба плоская D7x16x1.5	12
109	Уголок регулируемый 32x52x30	4
110	Винт с потайной головкой М6x40	4
111	Гайка М6	4
112	Кронштейн угловой	2
113	Саморез 4x16 с прессшайбой	8
114	Саморез 4x30	16
115	Подпятник с гвоздем	9
116	Фетр самоклеящийся 30x30	9
117	Стяжка межсекционная Ø5	4
118	Винт к стяжке 4x14	4

Комплектовочная ведомость деталей Кр-06 (1600)

N п/п	Наименование детали	Размер	Кол-во	Пакет N
1	Царга боковая левая	2004x252x16	1	1
2	Царга боковая правая	2004x252x16	1	
3	Царга средняя	1796x268x16	1	
4	Планка	208x192x16	1	
5	Спинка подножия	1588x252x16	1	
6	Царга поперечная	1620x268x16	1	
7	Опора угловая	256x34x16	2	2
8	Спинка задняя	1350x500x16	1	
9	Спинка изголовья	1656x381x16	1	

FEDERICA Фурнитура Кр-06 без ГПМ.

N п/п	Наименование детали	Размер	Кол-во	Пакет N
10	Фурнитура без ГПМ	Пакет	1	1

Внимание! Мягкая накладка приобретается отдельно.

N п/п	Наименование детали	Размер	Кол-во	Пакет N
11	Мягкая накладка	1250x185x55	1	1

Комплектовочная ведомость деталей Кр-06 (1600)

N п/п	Наименование детали	Размер	Кол-во	Пакет N
12	Спинка изголовья	1656x670x16	1	1

Правила эксплуатации и ухода за мебелью.

1. Мебель, перевозимая при температуре ниже 0°C, охлаждается и при установке в помещении "запотевают", поэтому ее следует немедленно протереть чистой, сухой, мягкой тканью.
2. Мебель предназначена для эксплуатации в помещениях с температурой воздуха +10+28°C и относительной влажностью 50-70%. Не рекомендуется ставить мебель близко к источникам тепла, а также к сырым и холодным стенам. Ее следует беречь от прямого попадания солнечных лучей.
3. На поверхность деталей не следует ставить горячие и влажные предметы. Нежелательно попадание кислот, щелочей растворителей (спирт, бензин, ацетон).
4. Поверхности следует оберегать от механических повреждений, ударов и царапин, поскольку восстановить поверхность невозможно.
5. Поверхность мебели следует чистить специальным составом, который можно приобрести в магазине.
6. Зеркала и стекла рекомендуется чистить любыми средствами, предназначенными для этих целей.
7. Для предотвращения повреждения полового покрытия при перемещении мебели следует использовать подстилочный материал (картон, плотная ткань и т.п.)

На гибкое кроватное основание (в том числе застланное матрасом) нельзя вставать ногами, прыгать на нем, кидать тяжелые предметы, а также каким-либо иным способом подвергать отдельно взятые гнотоклеевые планки избыточной нагрузке.

Требования безопасности мебельной продукции при эксплуатации:

1. Использование мебельной продукции, выпущенной в обращение, должно осуществляться по назначению изделия мебели, указанному в маркировке, инструкции по сборке, эксплуатации и уходу, а так же (при необходимости) с учетом допустимых предельных нагрузок, указанных изготовителем;
2. Мебельная продукция, поставляемая в разобранном виде, должна собираться в соответствии с приложенной изготовителем инструкцией по сборке, включающей комплектовочную ведомость и схему монтажа;
3. При эксплуатации мебельной продукции необходимо исключить попадание воды и иных жидкостей на элементы изделия мебели;
4. При установке изделия мебели в непосредственной близости от нагревательных приборов их поверхности во время эксплуатации должны быть защищены от нагрева. Температура нагрева элементов мебели не должна превышать +40°C

Порядок предъявления претензии на качество мебели.

Претензии по комплектности и производственным дефектам в течение гарантийного срока должны направляться покупателем непосредственно в магазин, где приобретена мебель, с желательным приложением товарного чека и упаковочных ярлыков. По дефектам, появившимся из-за несоблюдения покупателем правил эксплуатации и ухода за мебелью, претензии не принимаются.

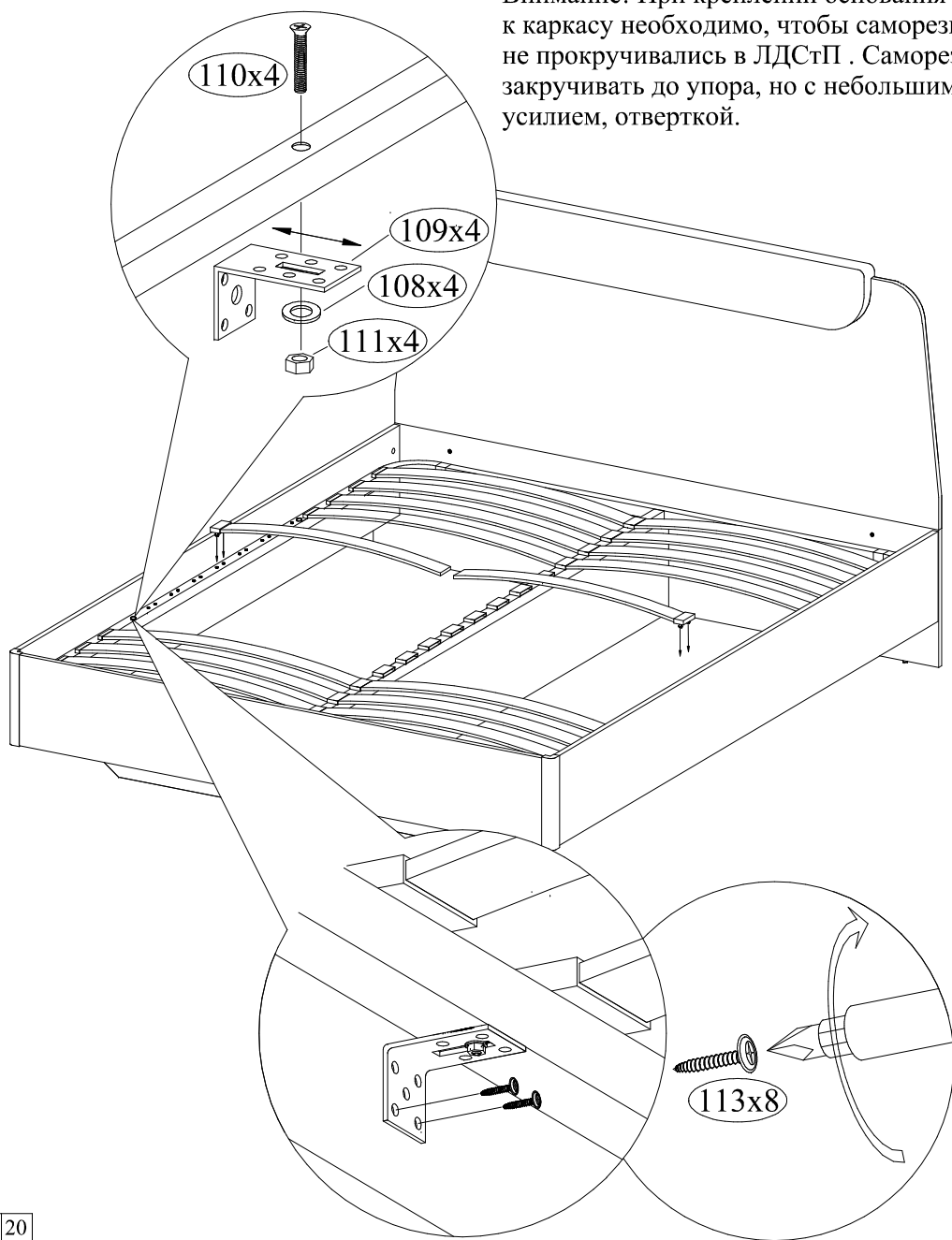
К сведению покупателя.

Предприятие оставляет за собой право вносить изменения в конструктивные элементы мебели на основе внедрения передовой технологии, улучшающие качество выпускаемой продукции.

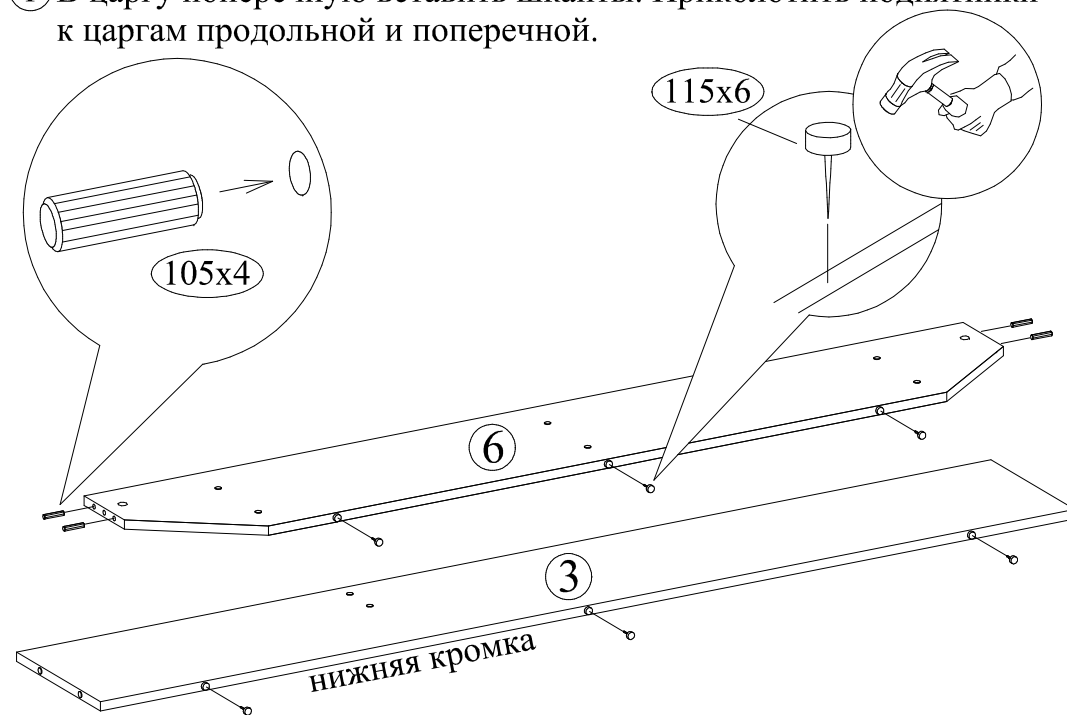
При обнаружении производственных дефектов ссылайтесь на номер набора мебели, номер ОТК, желательным приложить гарантийный талон и упаковочные ярлыки. 17|20

- 15) Собранное основание положить в кровать и выровнять. Прикрепить уголок регулируемый. Уголок установить вплотную к царгам боковым. Прикрутить саморезами к царгам. Вставить оставшиеся ламели.

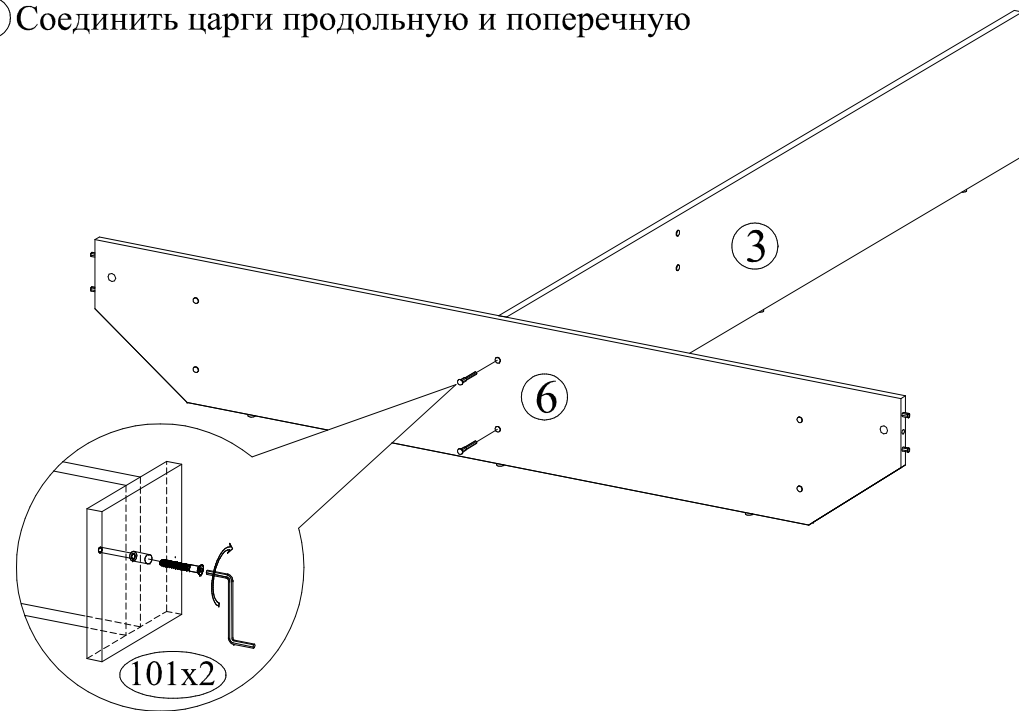
Внимание! При креплении основания к каркасу необходимо, чтобы саморезы не прокручивались в ЛДСП. Саморез закручивать до упора, но с небольшим усилием, отверткой.



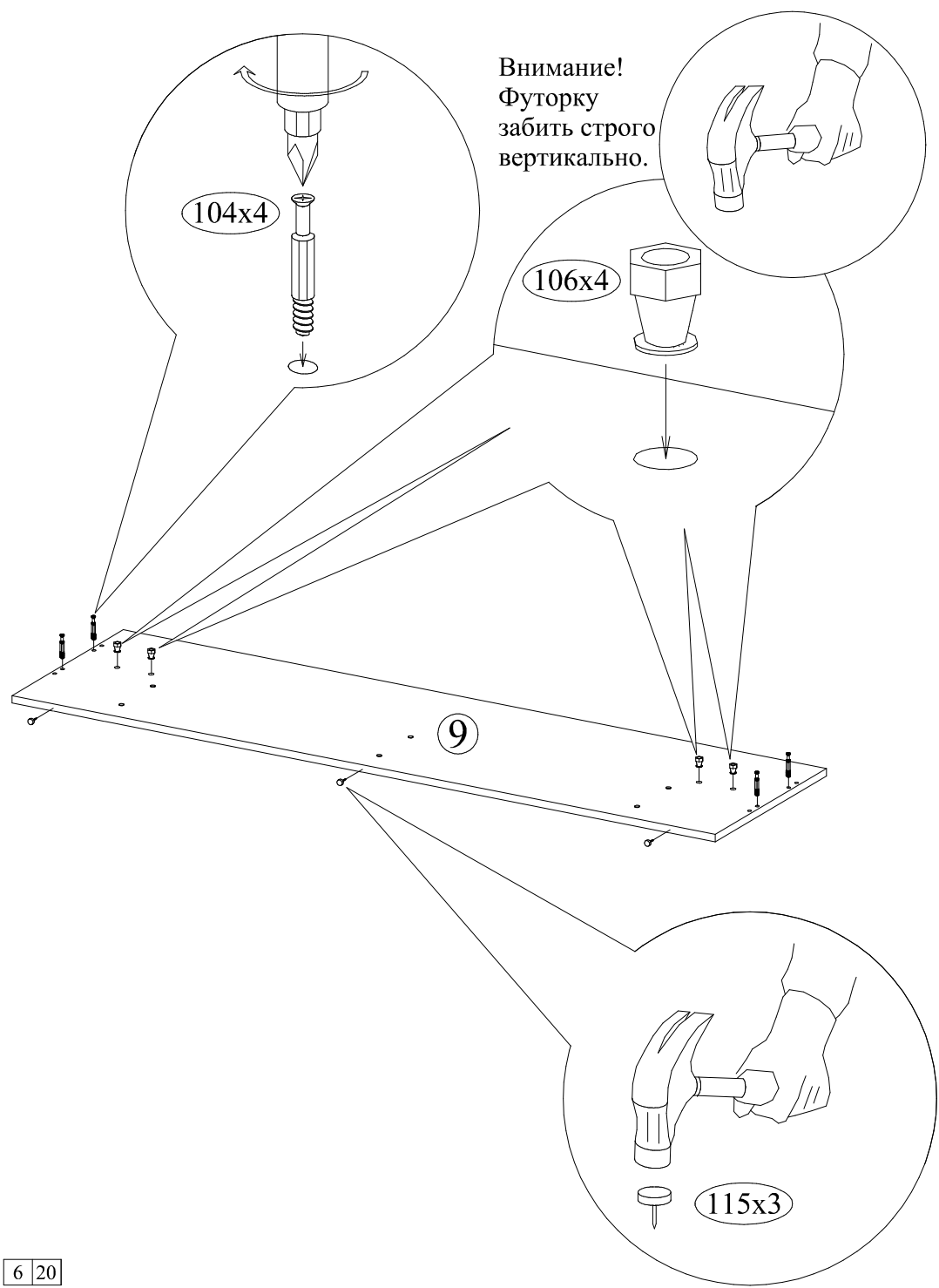
- 1) В царгу поперечную вставить шканты. Приколотить подпятники к царгам продольной и поперечной.



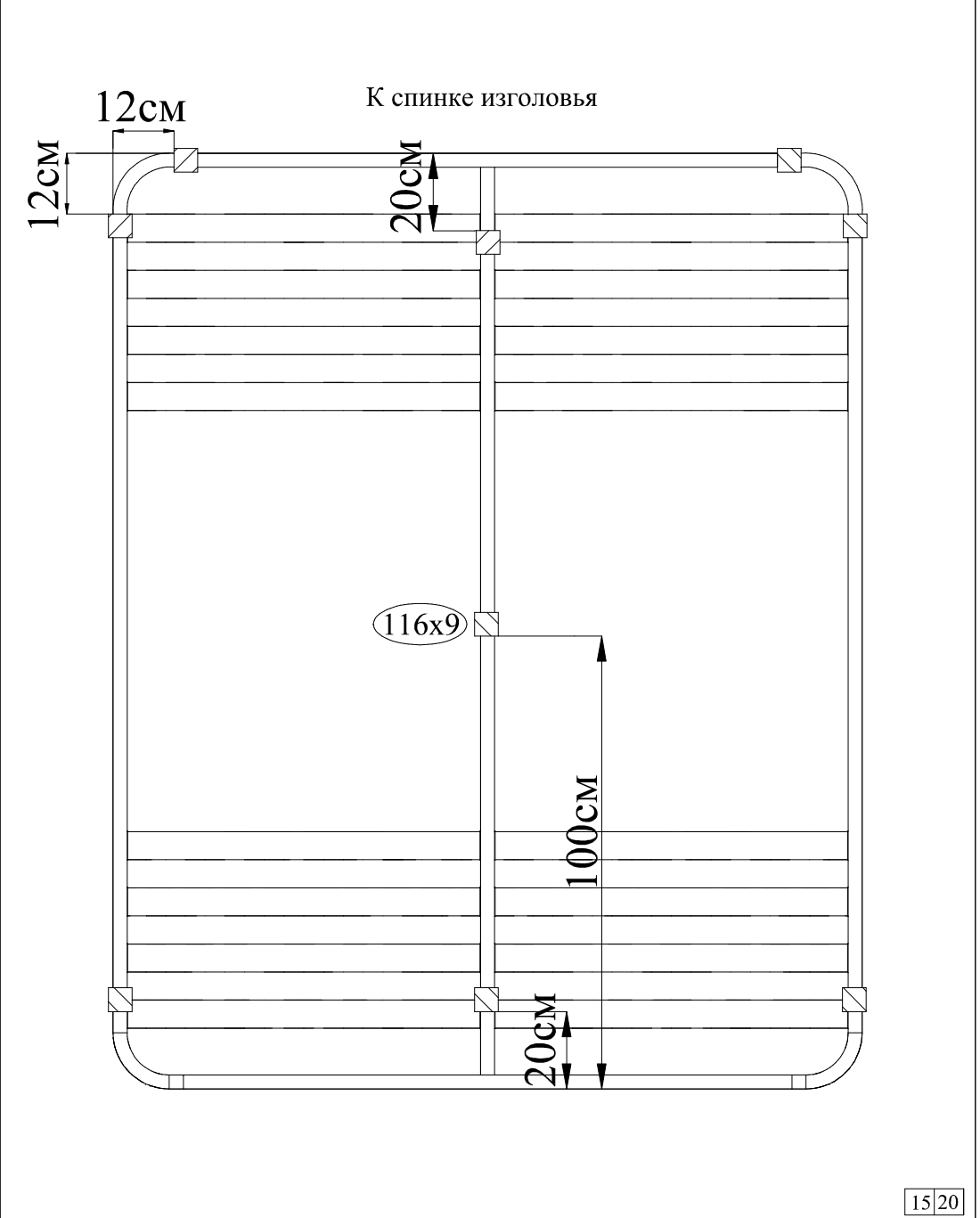
- 2) Соединить царги продольную и поперечную



③ Установить фурнитуру в спинку изголовья

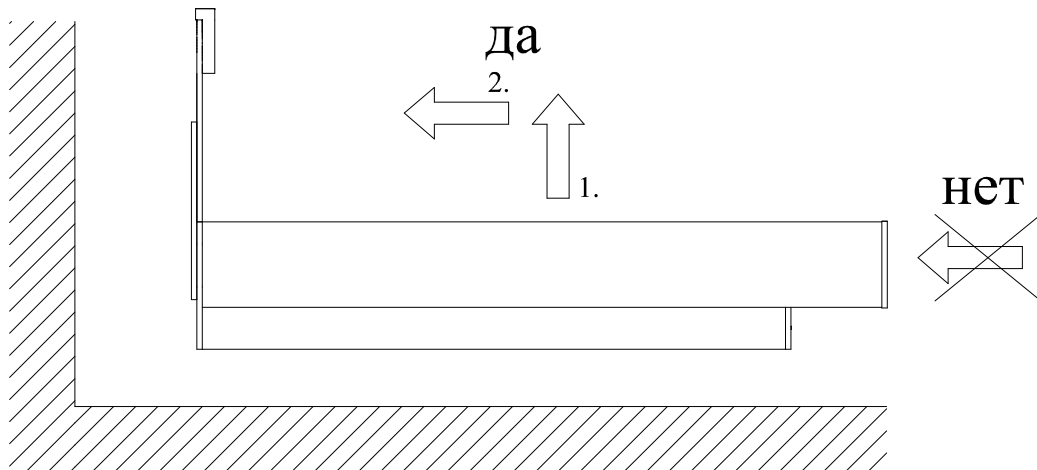


④ Согласно инструкции собрать кроватьное основание. Приклеить фетры самоклеющиеся, отмерив указанное расстояние. Место приклеивания протереть от пыли влажной тряпкой и дать высохнуть. Вставить по 4 крайние ламели.

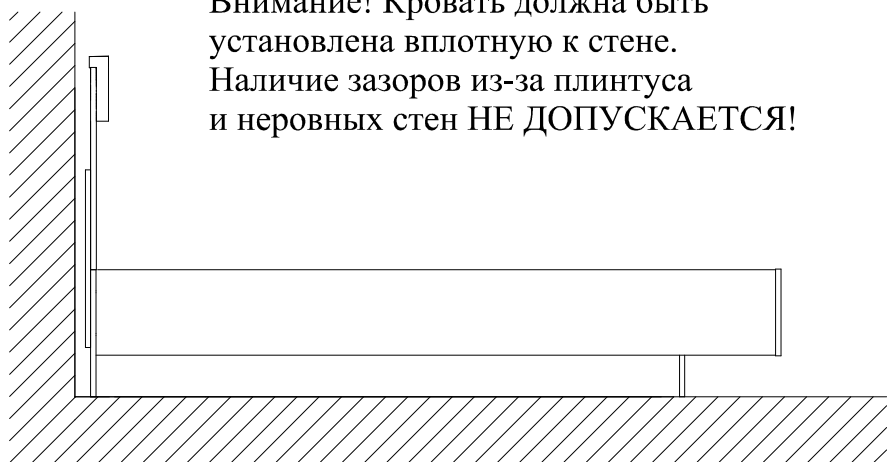


13 Собранную кровать установить к стене.

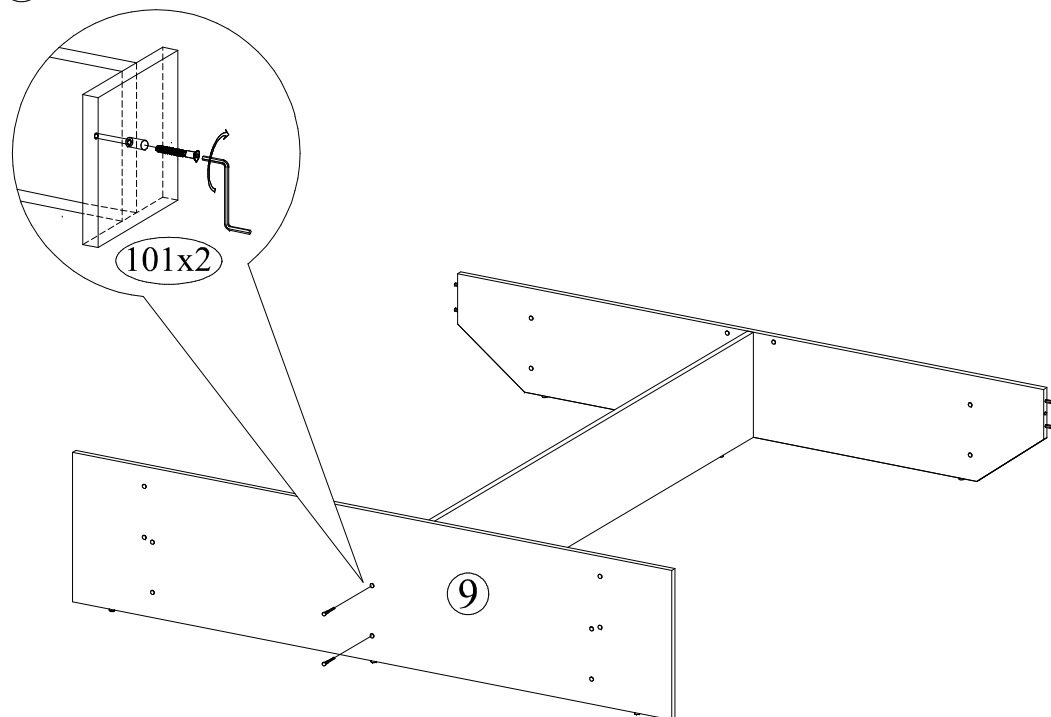
Во избежание излома деталей, для перемещения собранной кровати на место потребится помощь трех-четырех человек.



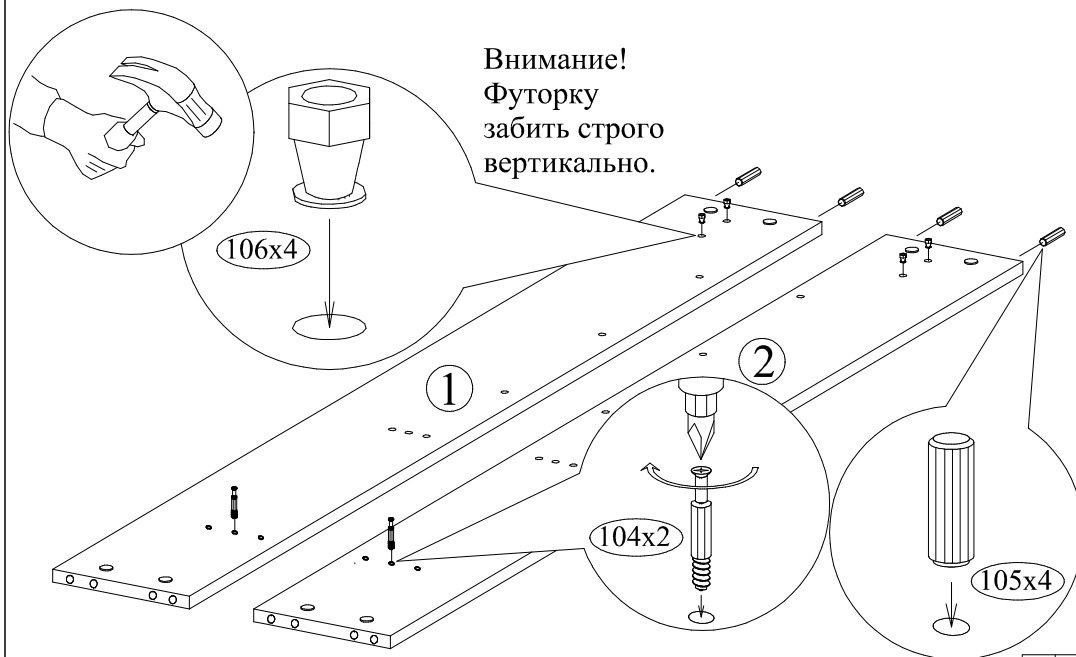
Внимание! Кровать должна быть установлена вплотную к стене. Наличие зазоров из-за плинтуса и неровных стен НЕ ДОПУСКАЕТСЯ!



4 Соединить спинку изголовья и царгу продольную

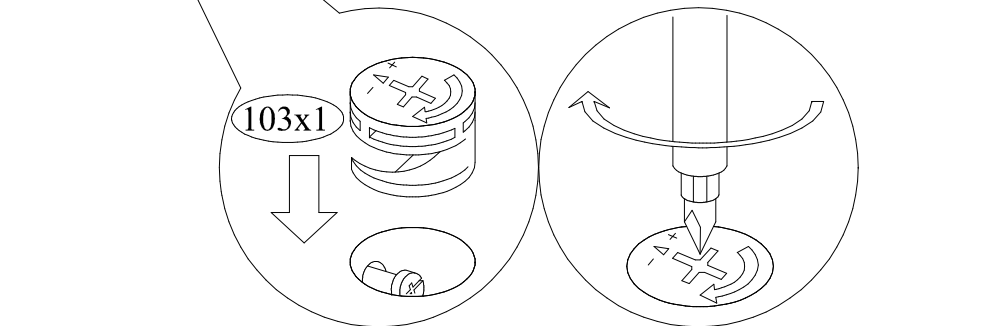
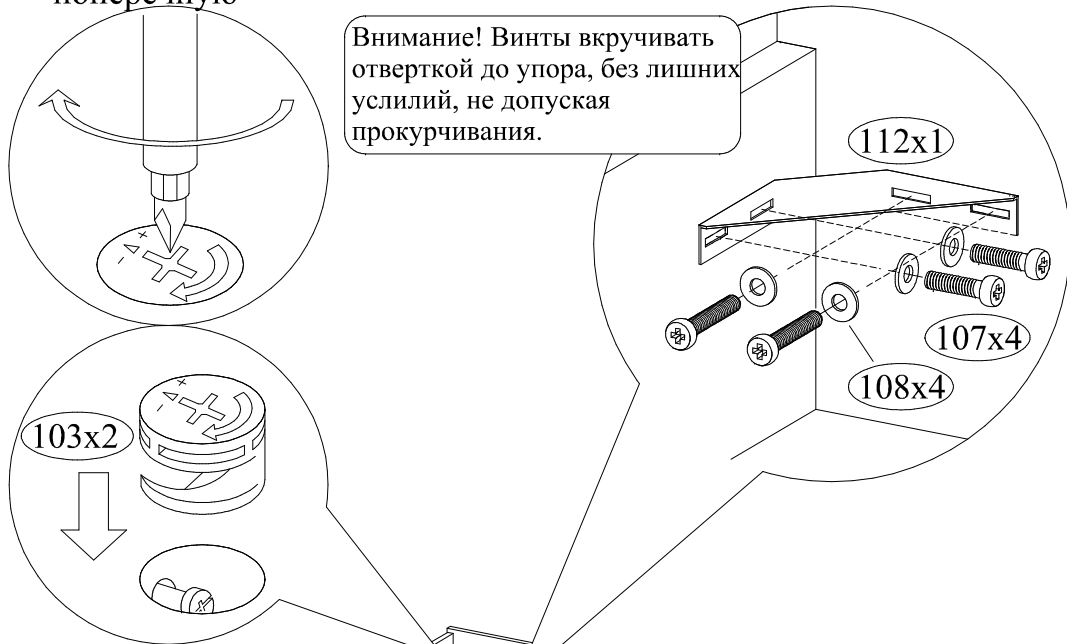


5 В царги боковые закрутить дюбели, забить футорки и вставить шканты



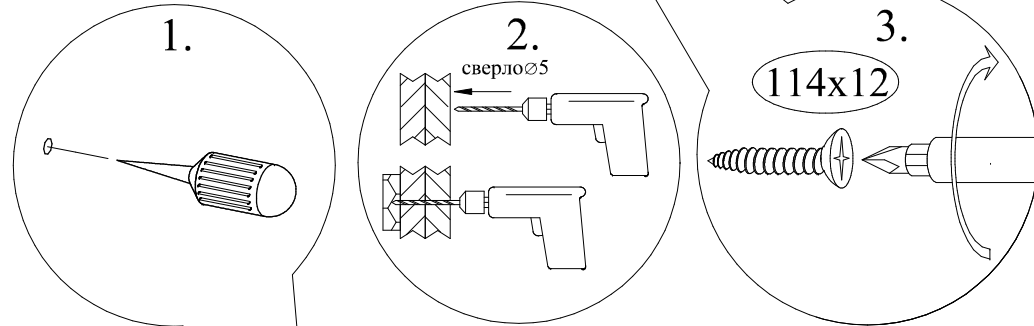
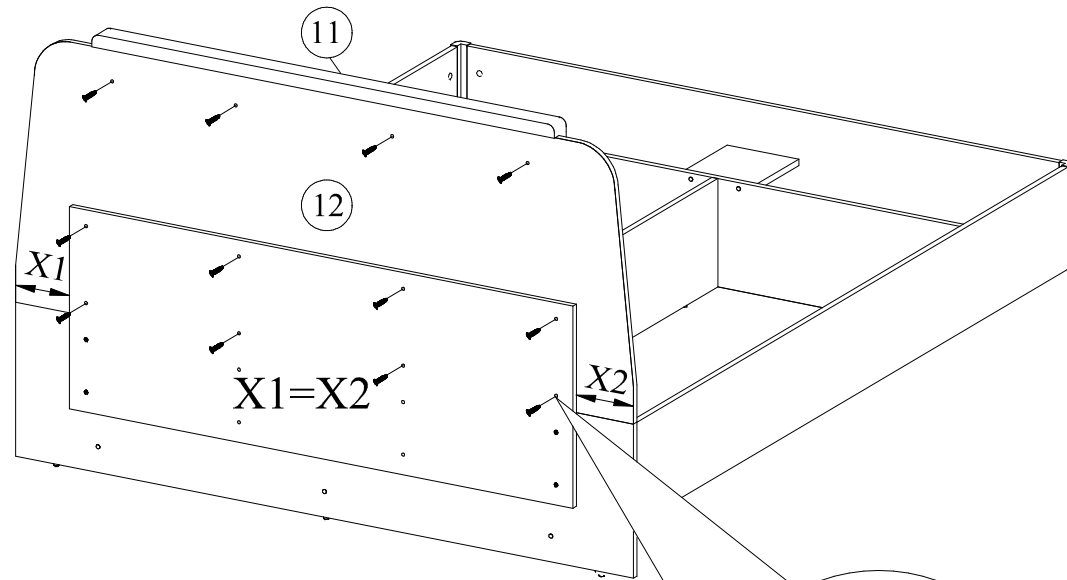
6 Соединить царгу боковую левую, спинку изголовья и царгу поперечную

Внимание! Винты вкручивать отверткой до упора, без лишних усилий, не допуская прокручивания.



Аналогично установить царгу боковую правую

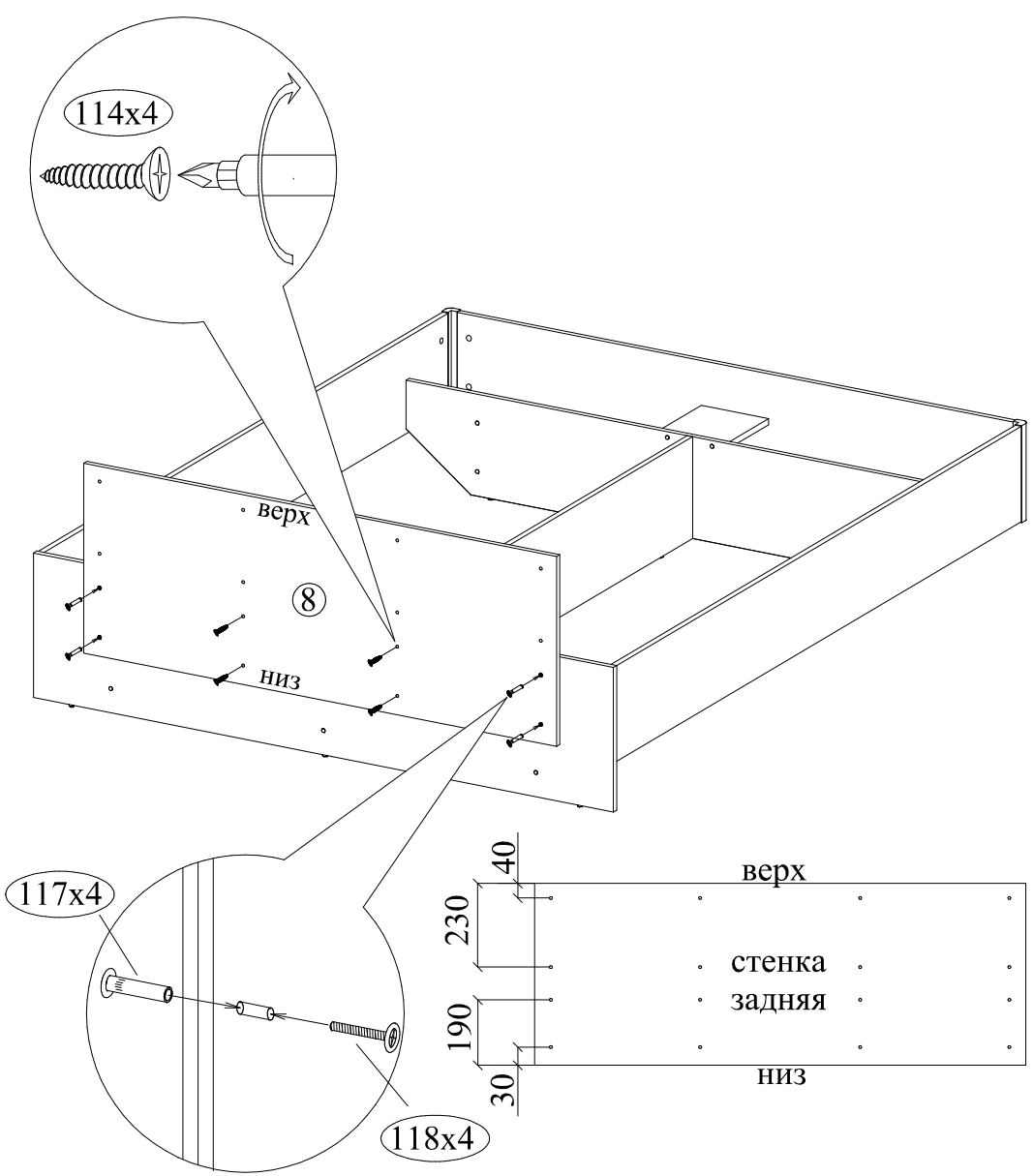
12 Прикрутить спинку изголовья. Если в комплект входит мягкая накладка, просверлить рекомендуемые отверстия и закрутить саморезы.



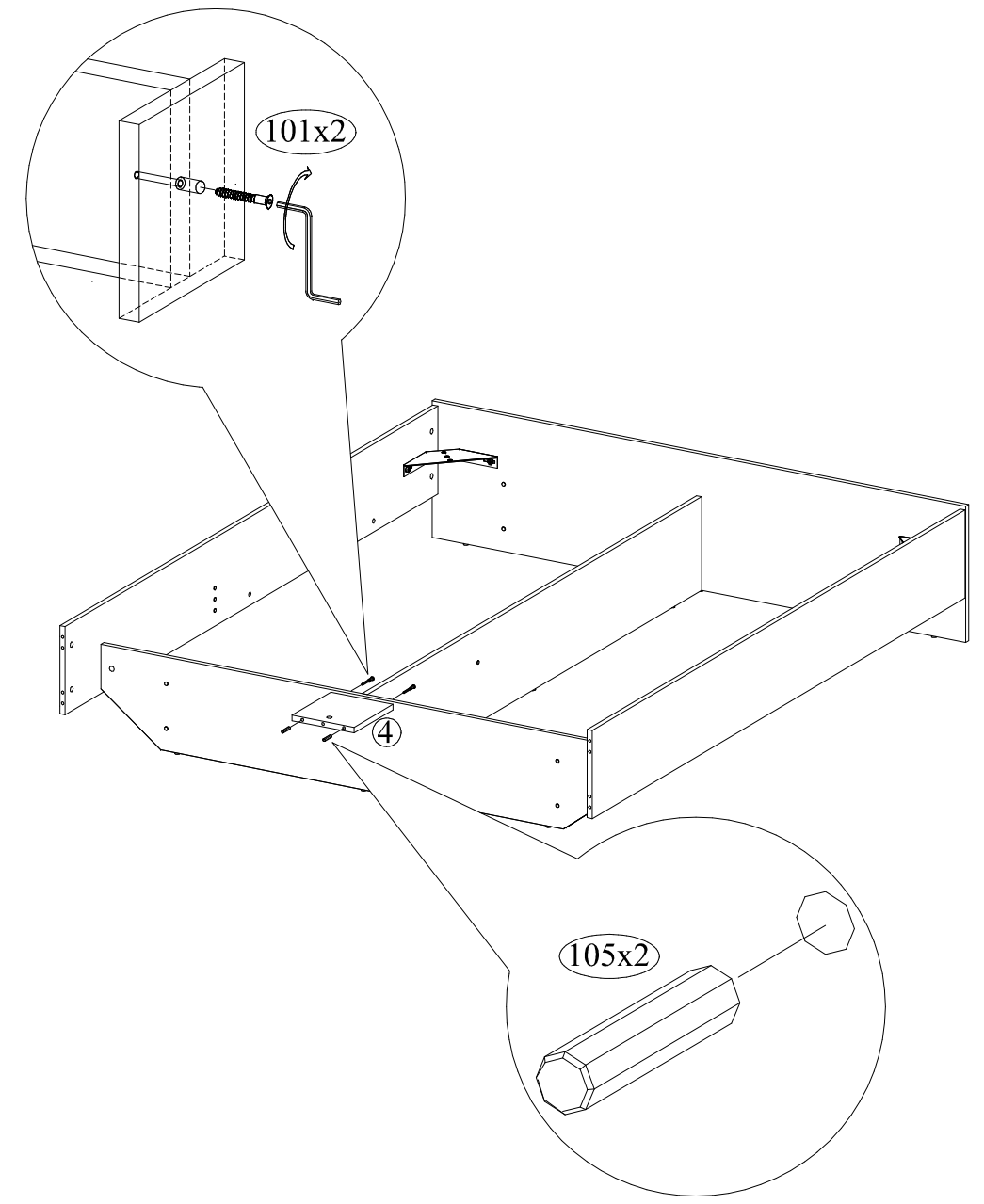
во избежание сколов на выходе сверла прижать брусок ДСП



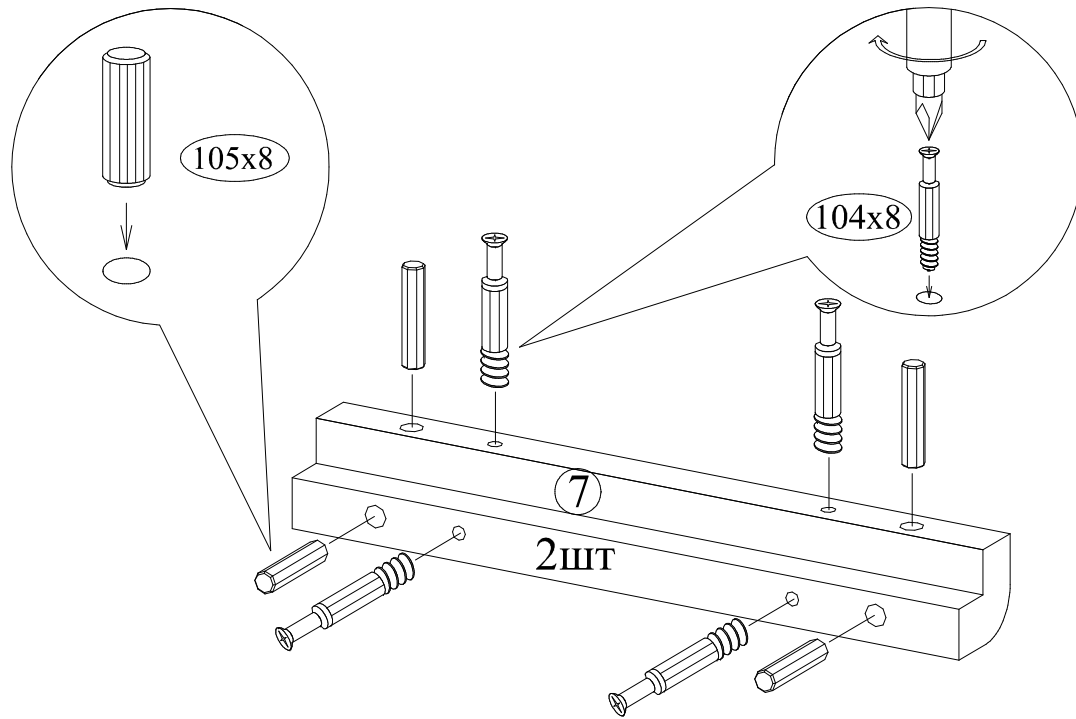
11 К спинке изголовья прикрутить спинку заднюю



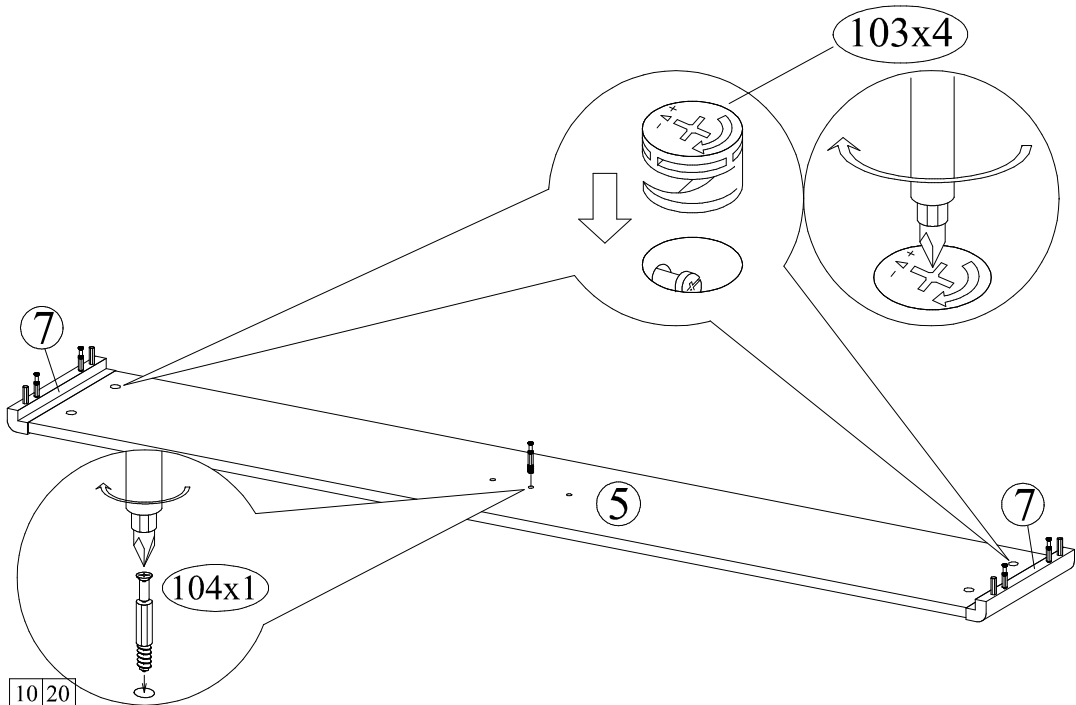
7 К царге поперечной прикрутить планку. В планку вставить шканты.



8 Вставить шканты и закрутить дюбели в опоры угловые



9 К спинке подножия прикрутить опоры угловые. Закрутить дюбель.



10 Соединить спинку подножия, царги боковые и планку

