

ГАРАНТИЙНЫЙ ТАЛОН

Заполняется магазином, где приобретено изделие

_____ (Наименование изделия)

Дата выпуска _____

Дата продажи _____

Владелец изделия _____

(Фамилия, Имя, Отчество)

Адрес _____

Установлен дефект _____

Исправил мастер _____

(подпись)

ГАРАНТИИ

24 месяца со дня приобретения по предъявлению гарантийного талона по обнаруженным дефектам. За механические повреждения, потертости, сколы, фабрика ответственности не несет.

Наш адрес: РОССИЯ, 156009, Костромская область, г. Кострома, ул. Юбилейная, д.28, morokov@vashden.com

Контактный телефон: 8(4942) 42-14-00, 42-23-51

_____ (линия отреза)

ПАСПОРТ

1. Дата выпуска

2. Отметка магазина о продаже

3. Штамп магазина

4. « ____ » _____ 20 ____ г.

Пункты 2,3,4 заполняются в магазине при покупке мебели.

Сертификат _____

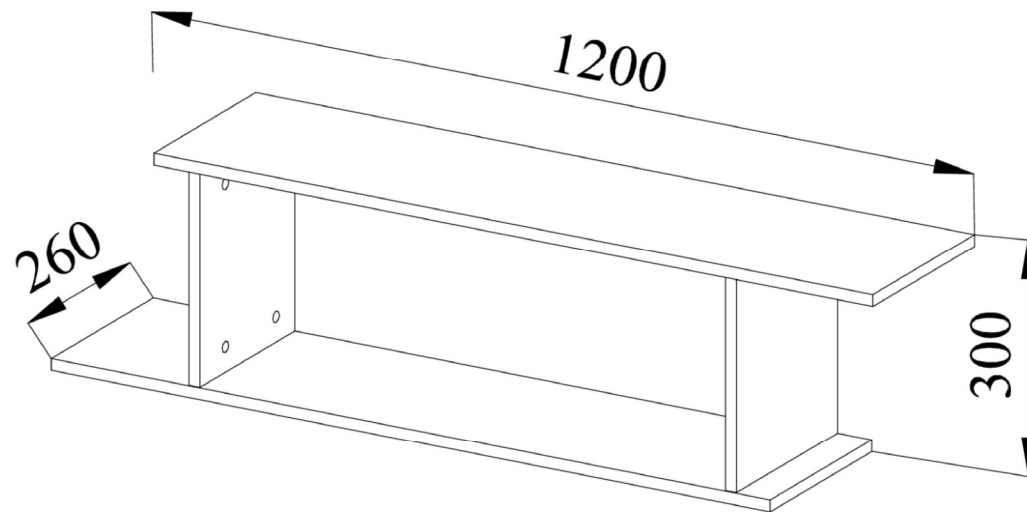


ФАБРИКА МЕБЕЛИ

Фабрика Мебели "Ваш День"
156009, г. Кострома, ул. Юбилейная, д.28



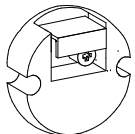
Модульная серия корпусной мебели "FEDERICA" Полка П-01



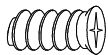
Инструкция по сборке

Материалы: ЛДСП, ЛМДФ, ХДФ крашенное

101



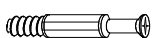
102



103



104



105



Внимание покупателя: перед сборкой необходимо проверить целостность деталей в упаковке, а так же соответствие количества деталей и фурнитуры в пакетах согласно ведомости.

Комплектовочная ведомость деталей

№п/п	Наименование детали	Размер	Кол-во	Пакет N
1	Крышка	1050x260x16	2	1
2	Стенка жесткости	768x288x16	1	
3	Стенка боковая	288x256x16	2	
4	Фурнитура	Пакет	1	2

Ведомость фурнитуры

№п/п	Наименование фурнитуры	Кол-во
101	Навеска SAN 302	2
102	Евровинт 6.3x11	4
103	Эксцентрик 16 размер 15x13	14
104	Дюбель DU 232 размер 30x8	14
105	Шкант 8x30	12

Правила эксплуатации и ухода за мебелью.

1. Мебель, перевозимая при температуре ниже 0°C, охлаждается и при установке в помещении "запотевают", поэтому ее следует немедленно протереть чистой, сухой, мягкой тканью.
2. Мебель предназначена для эксплуатации в помещениях с температурой воздуха +10+28°C и относительной влажностью 50-70%. Не рекомендуется ставить мебель близко к источникам тепла, а также к сырým и холодным стенам. Ее следует беречь от прямого попадания солнечных лучей.
3. На поверхность деталей не следует ставить горячие и влажные предметы. Нежелательно попадание кислот, щелочей растворителей (спирт, бензин, ацетон).
4. Поверхности следует оберегать от механических повреждений, ударов и царапин, поскольку восстановить поверхность невозможно.
5. Поверхность мебели следует чистить специальным составом, который можно приобрести в магазине.
6. Зеркала и стекла рекомендуется чистить любыми средствами, предназначенными для этих целей.
7. Для предотвращения повреждения полового покрытия при перемещении мебели следует использовать подстилочный материал (картон, плотная ткань и т.п.)

Требования безопасности мебельной продукции при эксплуатации:

1. Использование мебельной продукции, выпущенной в обращение, должно осуществляться по назначению изделия мебели, указанному в маркировке, инструкции по сборке, эксплуатации и уходу, а так же (при необходимости) с учетом допустимых предельных нагрузок, указанных изготовителем;
2. Мебельная продукция, поставляемая в разобранном виде, должна собираться в соответствии с приложенной изготовителем инструкцией по сборке, включающей комплектовочную ведомость и схему монтажа;
3. При эксплуатации мебельной продукции необходимо исключить попадание воды и иных жидкостей на элементы изделия мебели;
4. При установке изделия мебели в непосредственной близости от нагревательных приборов их поверхности во время эксплуатации должны быть защищены от нагрева. Температура нагрева элементов мебели не должна превышать +40°C

Порядок предъявления претензии на качество мебели.

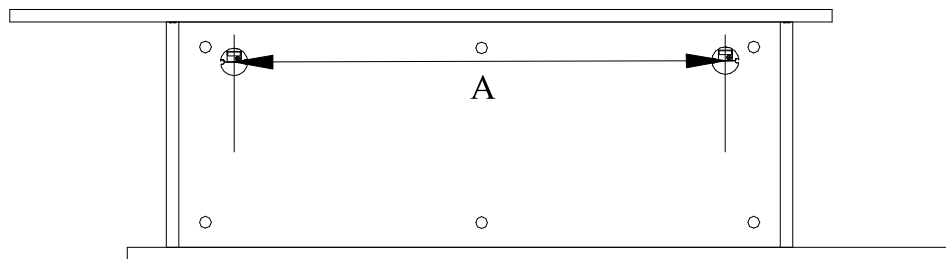
Претензии по некомплектности и производственным дефектам в течение гарантийного срока должны направляться покупателем непосредственно в магазин, где приобретена мебель, с желательным приложением товарного чека и упаковочных ярлыков. По дефектам, появившимся из-за несоблюдения покупателем правил эксплуатации и ухода за мебелью, претензии не принимаются.

К сведению покупателя.

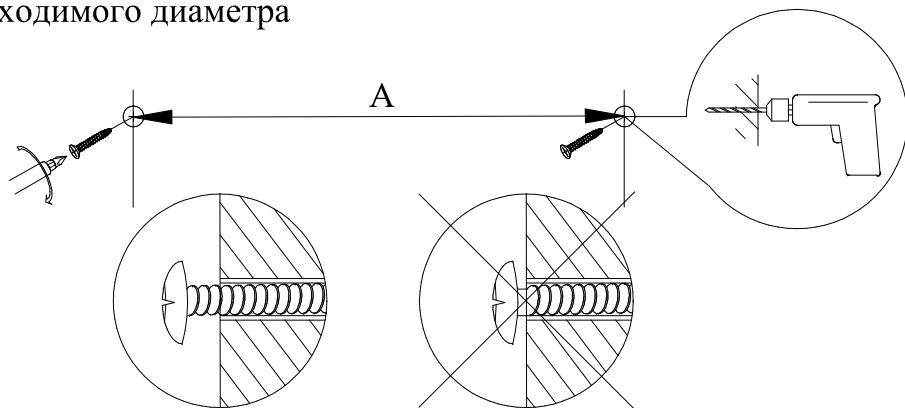
Предприятие оставляет за собой право вносить изменения в конструктивные элементы мебели на основе внедрения передовой технологии, улучшающие качество выпускаемой продукции.

При обнаружении производственных дефектов ссылаетесь на номер набора мебели, номер ОТК, желательным приложить гарантийный талон и упаковочные ярлыки.

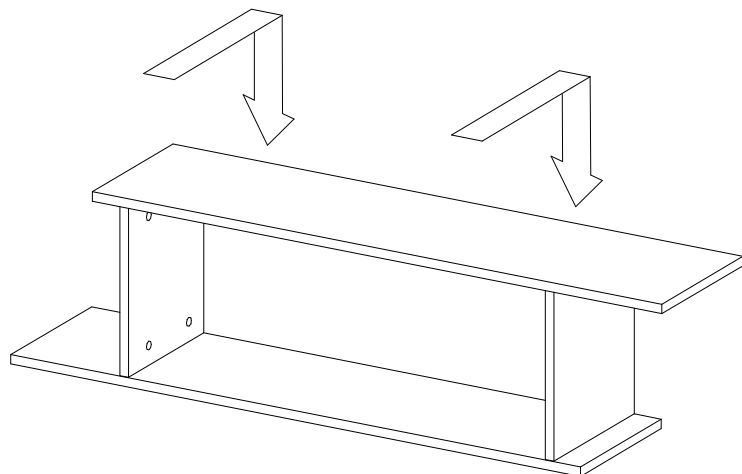
6 Измерить расстояние между отверстиями (А).



7 Разметить отверстия на стене и просверлить отверстия необходимого диаметра



8 Повесить полку.

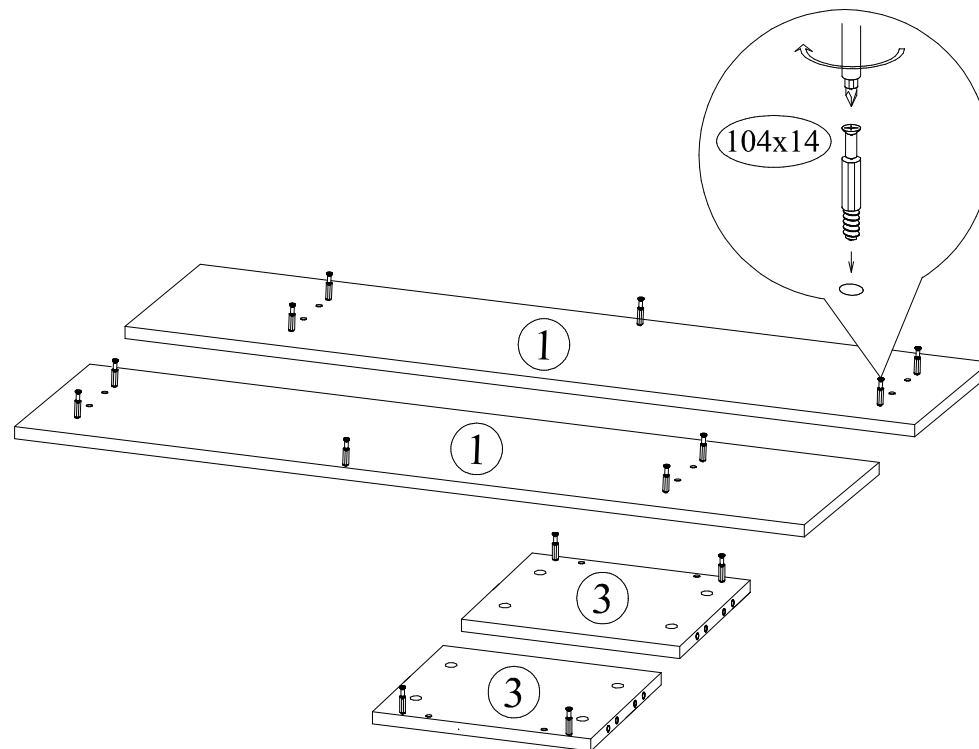


Примечание.

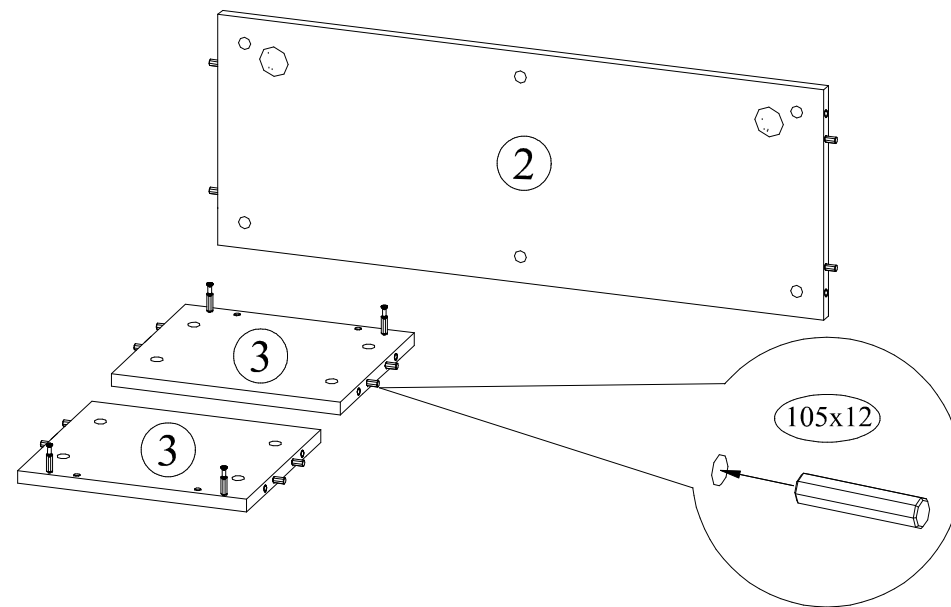
Крепеж для навешивания полки к стене в комплект фурнитуры не входит, приобретается самостоятельно покупателем.

Необходима консультация продавца.

1 Прикрутить дюбели к крышкам и стенкам боковым

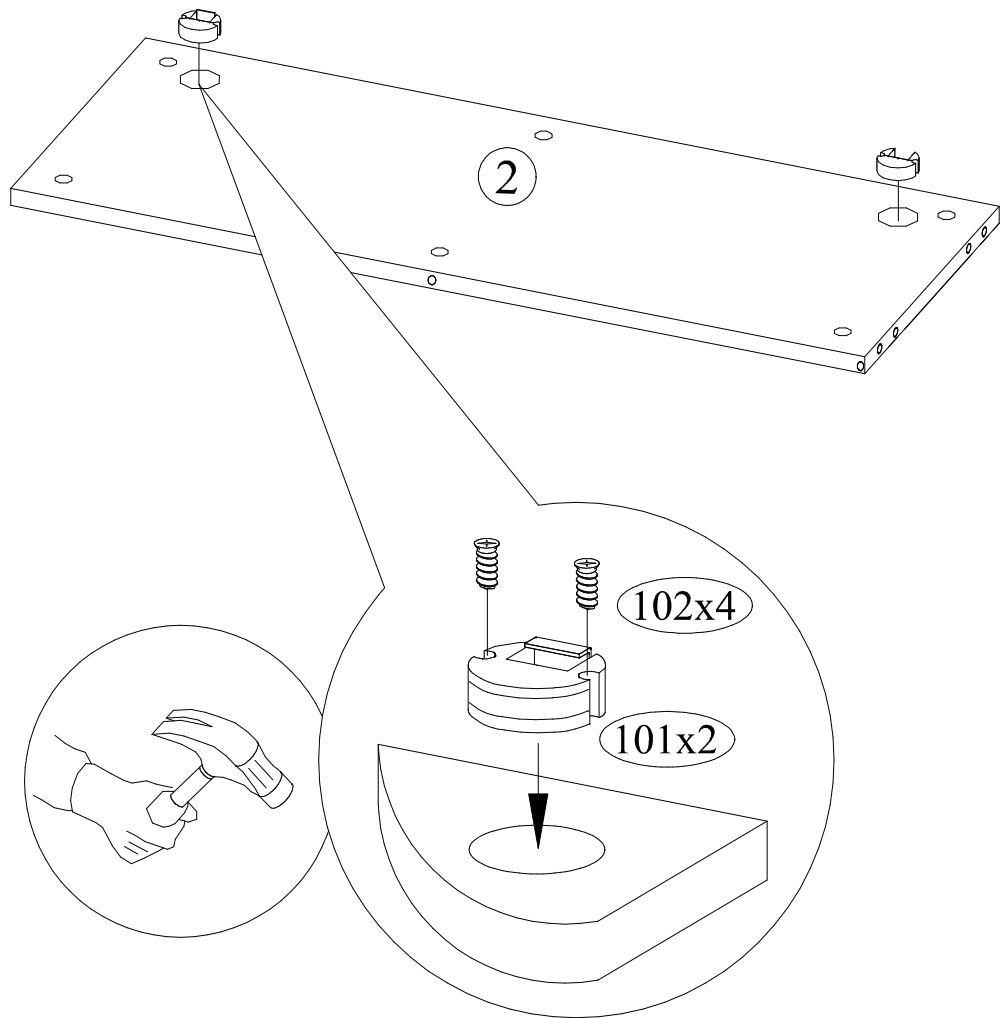


2 Вставить шканты в стенку жесткости и стенки боковые

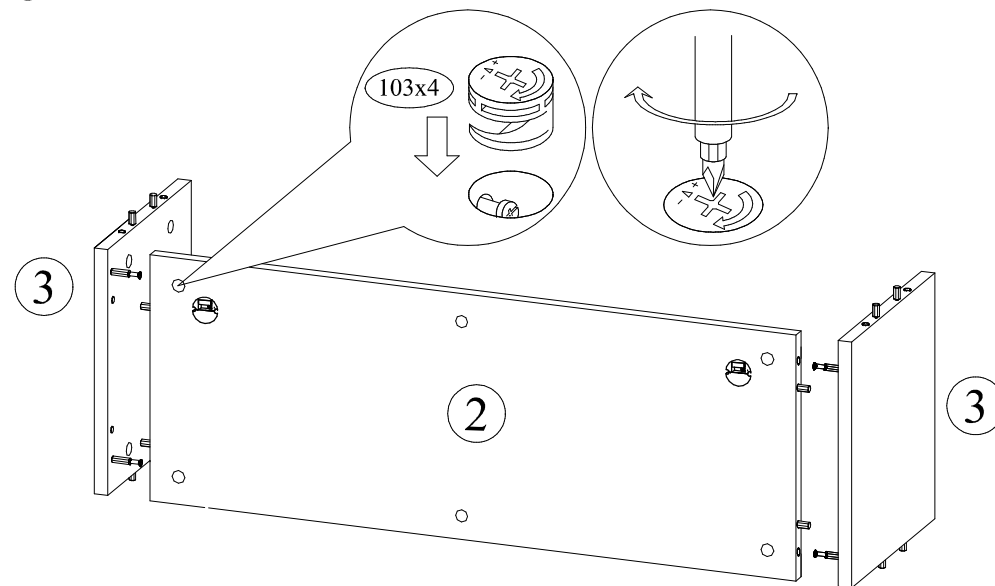


3 Установить навески в стенку жесткости

Во избежание повреждения стенки жесткости, перед установкой навески необходимо положить деталь на мягкий подстилочный материал. Молотком через деревянную прокладку аккуратно вбить навески в отверстия. Закрутить евровинты.



4 Прикрутить стенку заднюю к стенкам боковым



5 Прикрутить крышки

