

## ГАРАНТИЙНЫЙ ТАЛОН

Заполняется магазином, где приобретено изделие

\_\_\_\_\_ (Наименование изделия)

Дата выпуска \_\_\_\_\_

Дата продажи \_\_\_\_\_

Владелец изделия \_\_\_\_\_

(Фамилия, Имя, Отчество)

Адрес \_\_\_\_\_

Установлен дефект \_\_\_\_\_

Исправил мастер \_\_\_\_\_

(подпись)

### ГАРАНТИИ

24 месяца со дня приобретения по предъявлению гарантийного талона по обнаруженным дефектам. За механические повреждения, потертости, сколы, фабрика ответственности не несет.

Наш адрес: РОССИЯ, 156009, Костромская область, г. Кострома, ул. Юбилейная, д.28, morokov@vashden.com

Контактный телефон: 8(4942) 42-14-00, 42-23-51

\_\_\_\_\_ (линия отреза)

### ПАСПОРТ

1. Дата выпуска

2. Отметка магазина о продаже

3. Штамп магазина

4. « \_\_\_\_ » \_\_\_\_\_ 20 \_\_\_\_ г.

Пункты 2,3,4 заполняются в магазине при покупке мебели.

Сертификат \_\_\_\_\_

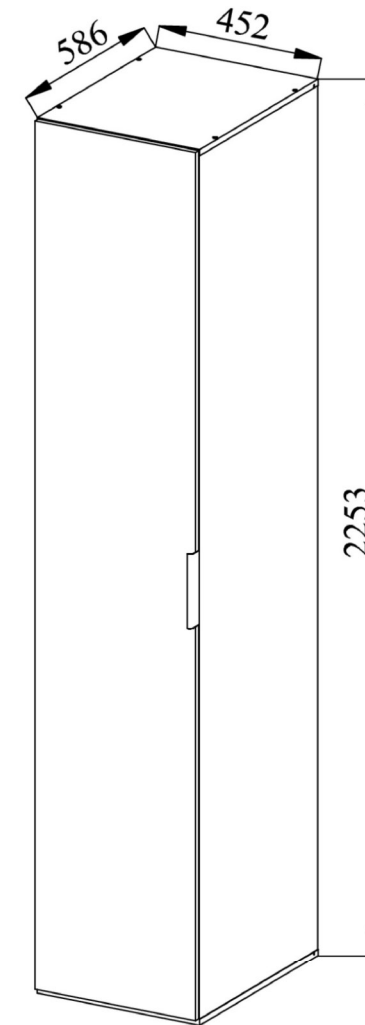


ФАБРИКА МЕБЕЛИ

Фабрика Мебели "Ваш День"  
156009, г. Кострома, ул. Юбилейная, д.28

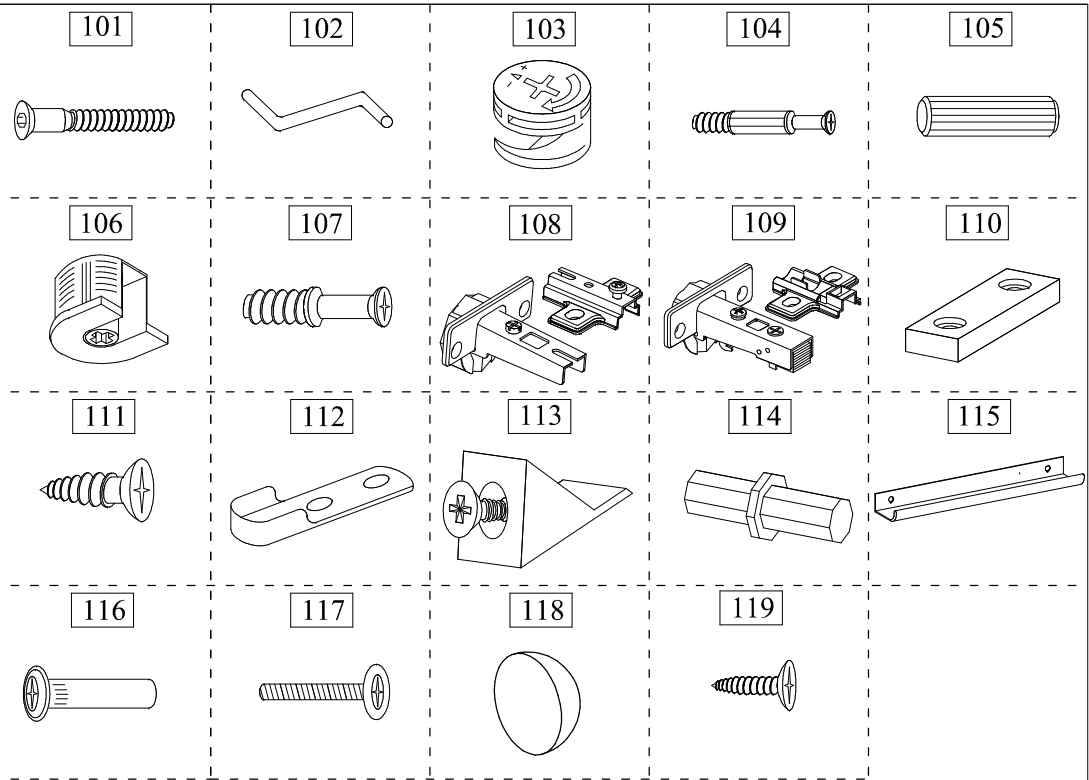


## Модульная серия корпусной мебели "FEDERICA" Шкаф для одежды ШО - 01



Инструкция по сборке

Материалы: ЛДСП, ЛМДФ, ХДФ крашенное



**Внимание! В шкафу имеются отверстия для установки полок. Полки приобретаются отдельно.**

Внимание покупателя: перед сборкой необходимо проверить целостность деталей в упаковке, а так же соответствие количества деталей и фурнитуры в пакетах согласно ведомости.

Комплектовочная ведомость деталей шкафа

№п/п	Наименование детали	Размер	Кол-во	Пакет N
1	Стенка боковая	2216x570x16	2	1
2	Стенка задняя	2228x430x3	1	
3	Крышка	451x571x16	2	2
4	Полка	418x549x16	1	
5	Стенка жесткости	418x192x16	1	
6	Штанга овальная	L=411	1	
7	Фурнитура	Пакет	1	

Полки комплектуются отдельно от шкафа. Комплектовочная ведомость.

8	Полка	416x540x16	3	1
---	-------	------------	---	---

Фасад комплектуется отдельно от шкафа. Комплектовочная ведомость.

9	Дверь	2229x446x16	1	1
---	-------	-------------	---	---

Ведомость фурнитуры

№п/п	Наименование фурнитуры	Кол-во
101	Евровинт 6.4x50	8
102	Ключ z-образный шестигранный	1
103	Эксцентрик 16 размер 15x13	4
104	Дюбель DU 232 размер 30x8	4
105	Шкант 8x30	4
106	Эксцентриковая стяжка VB35 ø20	4
107	Дюбель DU321 ø5	4
108	Петля НАКЛАДНАЯ 110, чашка 35мм с ответной планкой Slide-on	2
109	Петля НАКЛАДНАЯ 110, чашка 35мм с ДОВОДЧИКОМ с ответной планкой Clip-on	3
110	Подпятник 2 шурупа Mesan	4
111	Шуруп потайной 4x16	32
112	Штангодержатель овальный	2
113	Уголок пластмассовый с саморезом	4
114	Полкодержатель металл. ø5	16
115	Ручка FEDERICO L=192	1
116	Стяжка межсекционная ø5	3
117	Винт к стяжке 4x14	3
118	Демпфер самоклеящийся d10 h3	2
119	Шуруп потайной 3.5x13	2

**Правила эксплуатации и ухода за мебелью.**

1. Мебель, перевозимая при температуре ниже 0°C, охлаждается и при установке в помещении "запотевают", поэтому ее следует немедленно протереть чистой, сухой, мягкой тканью.
2. Мебель предназначена для эксплуатации в помещениях с температурой воздуха +10+28°C и относительной влажностью 50-70%. Не рекомендуется ставить мебель близко к источникам тепла, а также к сырым и холодным стенам. Ее следует беречь от прямого попадания солнечных лучей.
3. На поверхность деталей не следует ставить горячие и влажные предметы. Нежелательно попадание кислот, щелочей растворителей (спирт, бензин, ацетон).
4. Поверхности следует оберегать от механических повреждений, ударов и царапин, поскольку восстановить поверхность невозможно.
5. Поверхность мебели следует чистить специальным составом, который можно приобрести в магазине.
6. Зеркала и стекла рекомендуется чистить любыми средствами, предназначенными для этих целей.
7. Для предотвращения повреждения полового покрытия при перемещении мебели следует использовать подстилочный материал (картон, плотная ткань и т.п.)

**Требования безопасности мебельной продукции при эксплуатации:**

1. Использование мебельной продукции, выпущенной в обращение, должно осуществляться по назначению изделия мебели, указанному в маркировке, инструкции по сборке, эксплуатации и уходу, а так же (при необходимости) с учетом допустимых предельных нагрузок, указанных изготовителем;
2. Мебельная продукция, поставляемая в разобранном виде, должна собираться в соответствии с приложенной изготовителем инструкцией по сборке, включающей комплектовочную ведомость и схему монтажа;
3. При эксплуатации мебельной продукции необходимо исключить попадание воды и иных жидкостей на элементы изделия мебели;
4. При установке изделия мебели в непосредственной близости от нагревательных приборов их поверхности во время эксплуатации должны быть защищены от нагрева. Температура нагрева элементов мебели не должна превышать +40°C

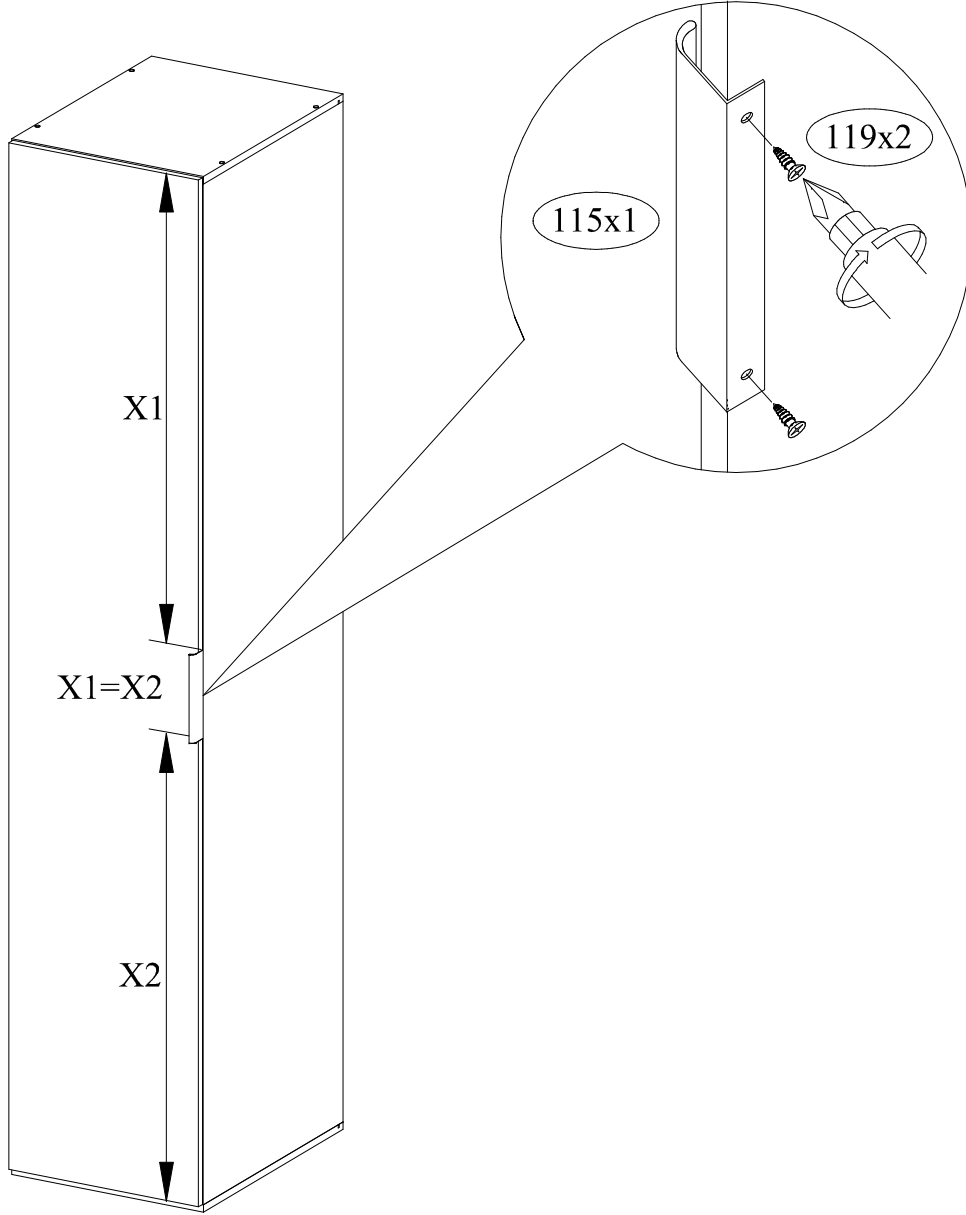
**Порядок предъявления претензии на качество мебели.**

Претензии по некомплектности и производственным дефектам в течение гарантийного срока должны направляться покупателем непосредственно в магазин, где приобретена мебель, с желательным приложением товарного чека и упаковочных ярлыков. По дефектам, появившимся из-за несоблюдения покупателем правил эксплуатации и ухода за мебелью, претензии не принимаются.

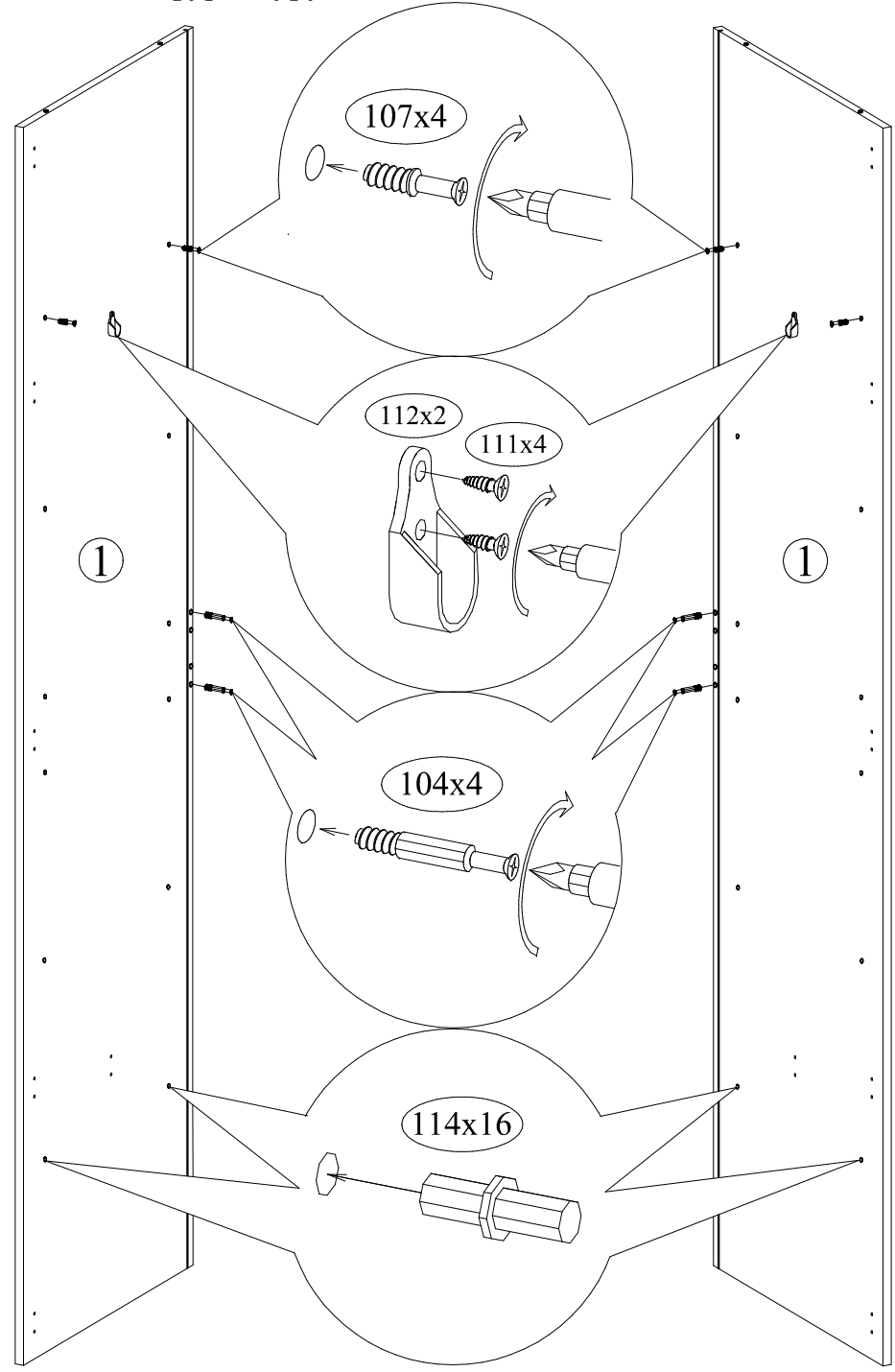
**К сведению покупателя.**

Предприятие оставляет за собой право вносить изменения в конструктивные элементы мебели на основе внедрения передовой технологии, улучшающие качество выпускаемой продукции. При обнаружении производственных дефектов ссылаетесь на номер набора мебели, номер ОТК, желательным приложить гарантийный талон и упаковочные ярлыки.

15 Прикрутить ручки

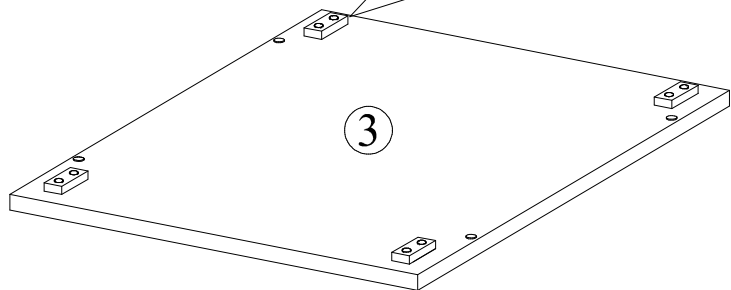
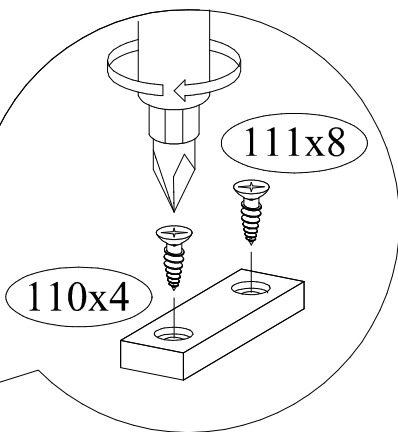
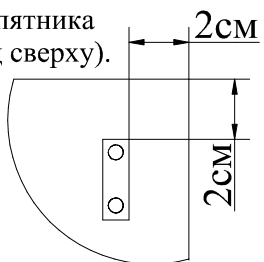


1 Установить фурнитуру на боковые стенки

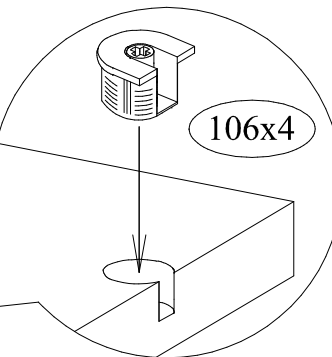
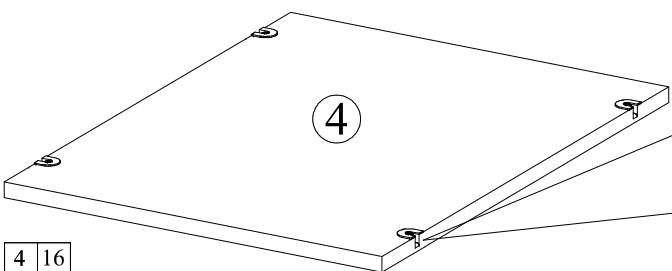
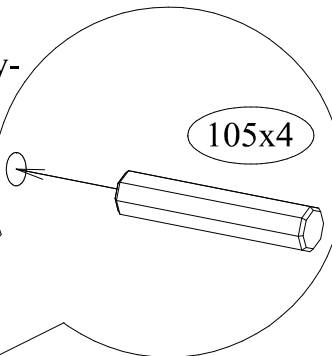
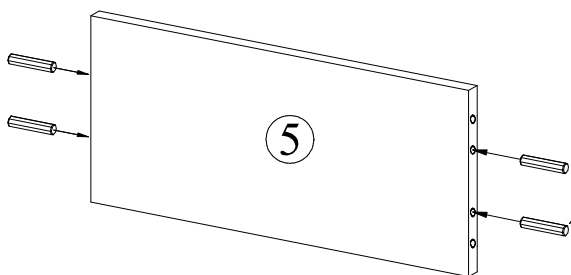


2 К основанию прикрутить подпятники

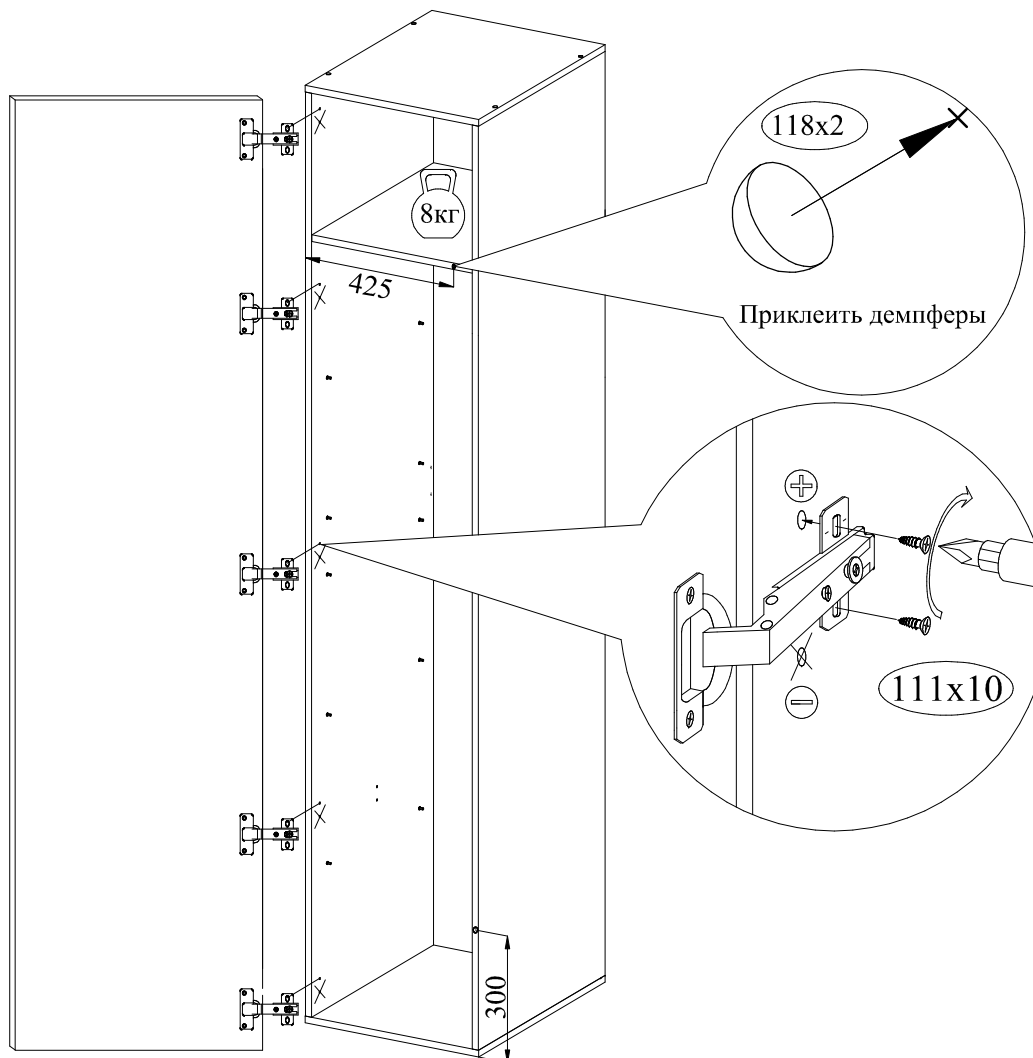
Рекомендуемое  
расположение  
подпятника  
(вид сверху).



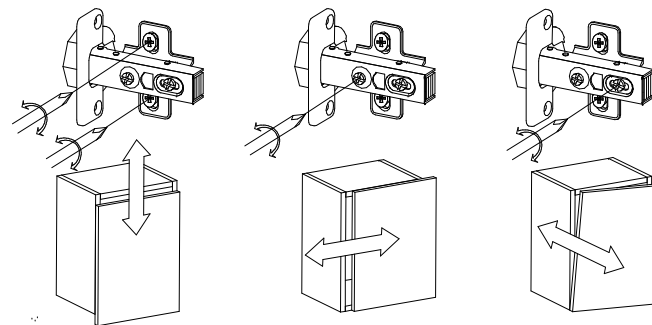
3 В стенку жесткости вставить шканты, в полку-эксцентриковую стяжку



14 Прикрутить двери. Дверь можно прикрутить к левой или правой стенке боковой.



Регулировка дверей

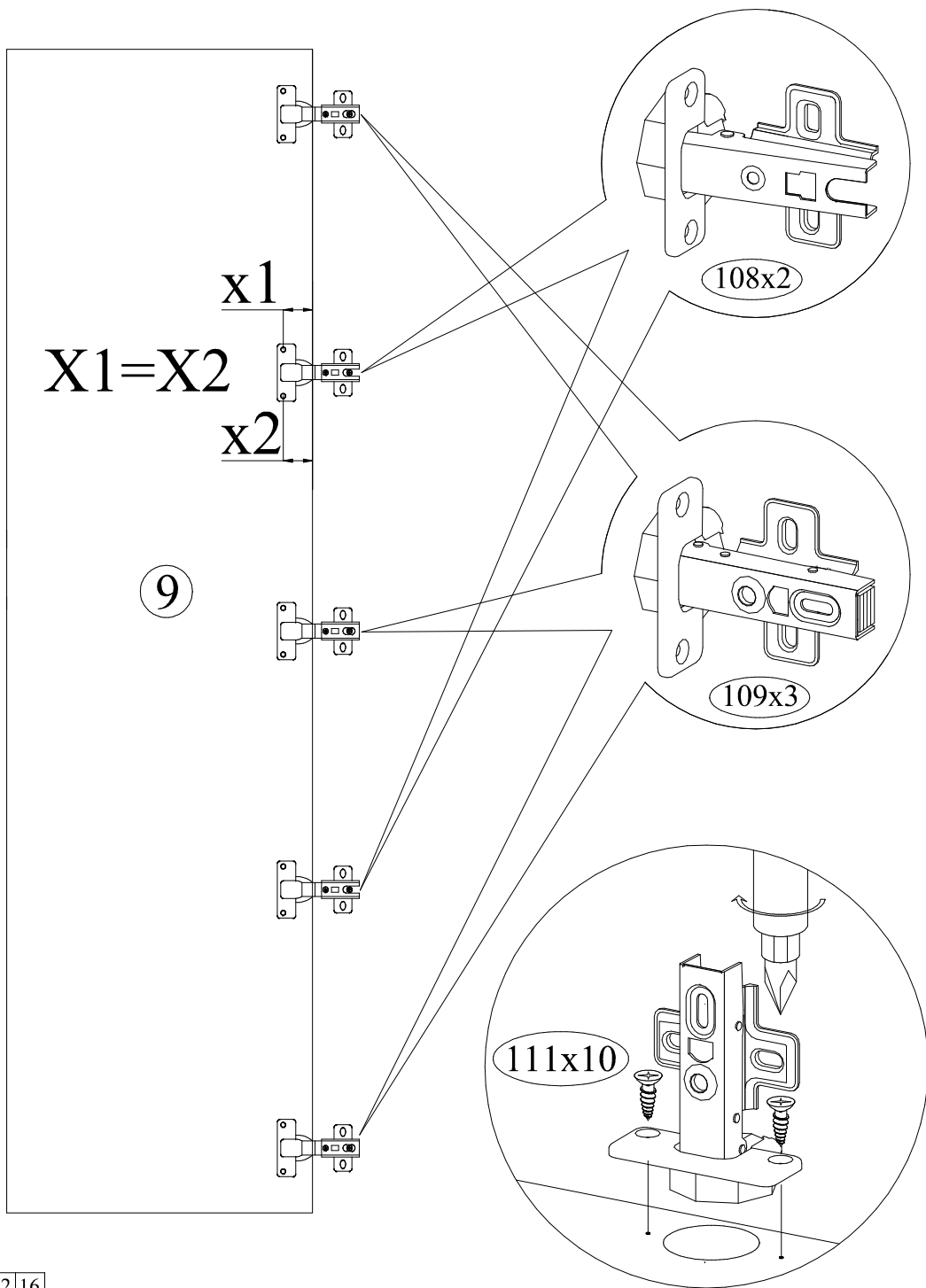


Регулировка по высоте

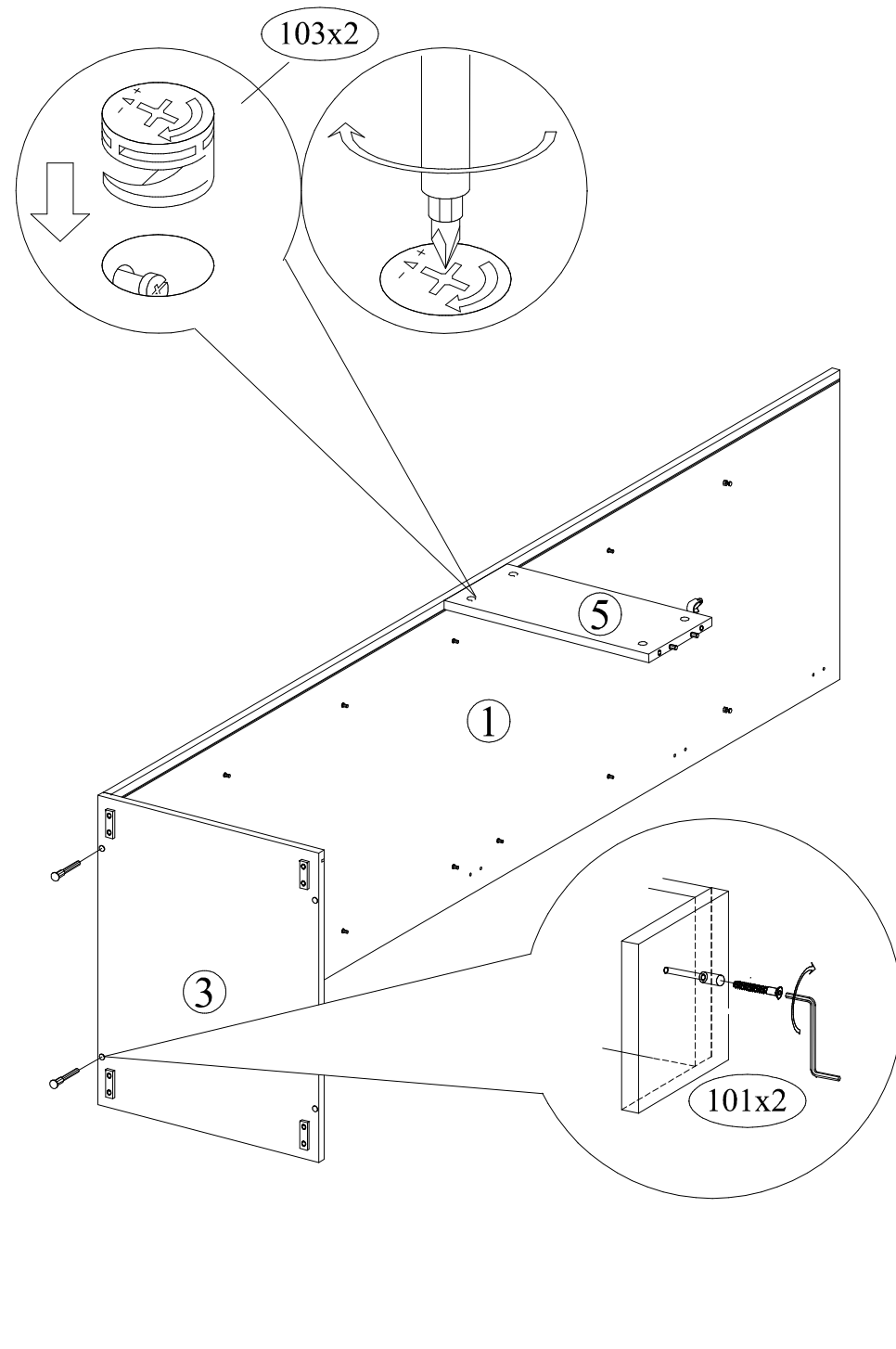
Регулировка по ширине

Регулировка по глубине

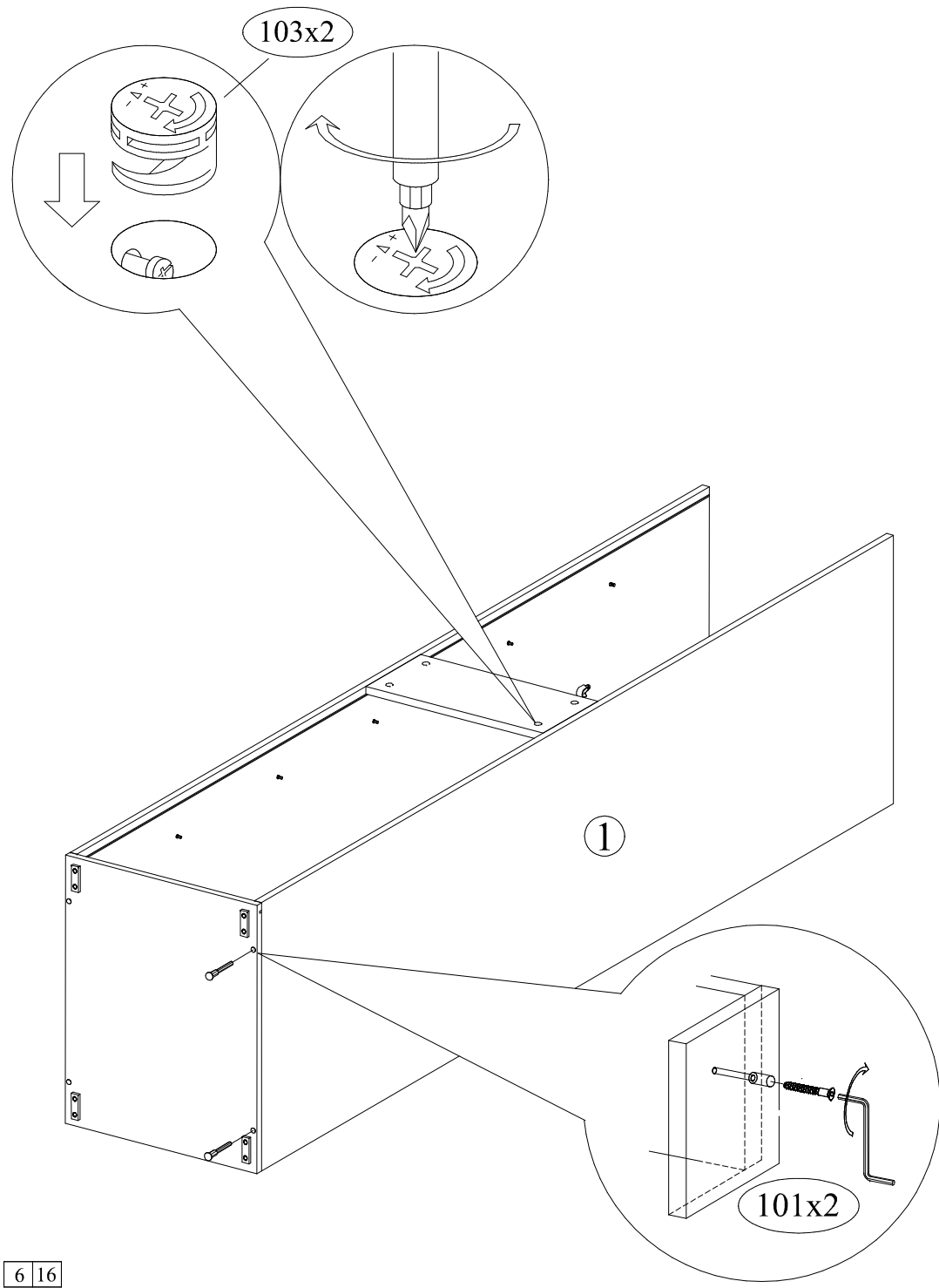
13 Прикрутить петли к двери



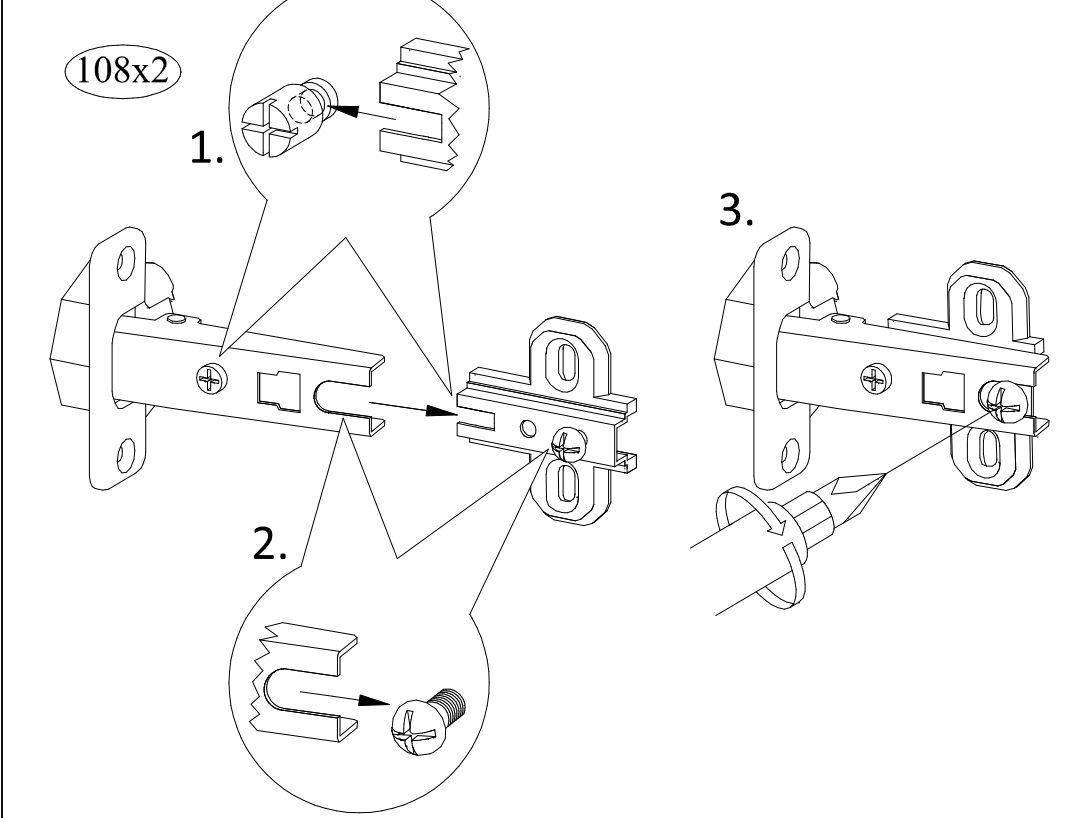
4 К стенке боковой прикрутить стенку жесткости и основание



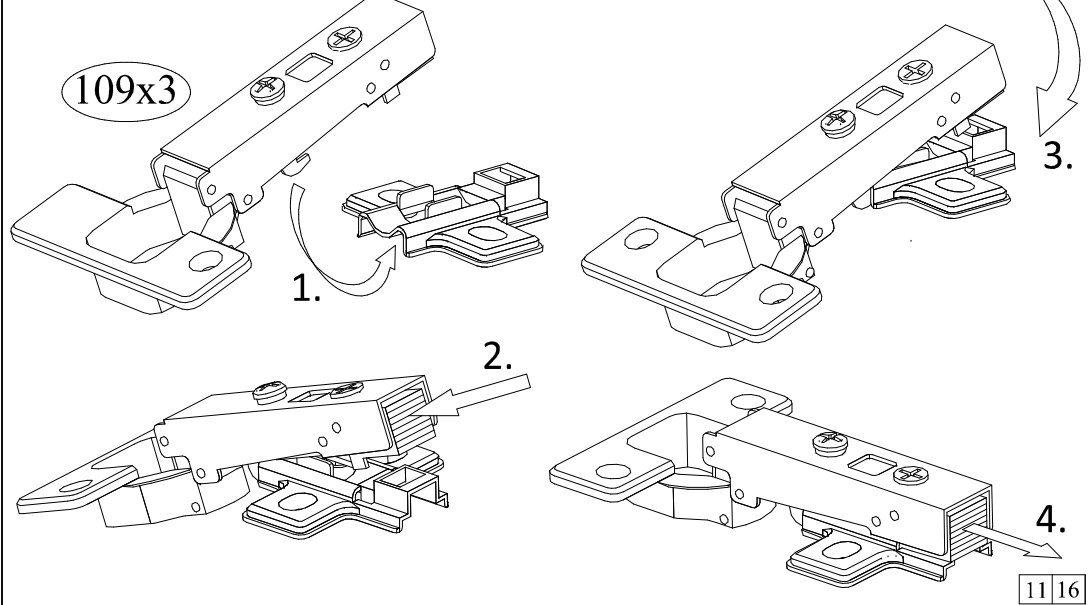
5 Прикрутить стенку боковую



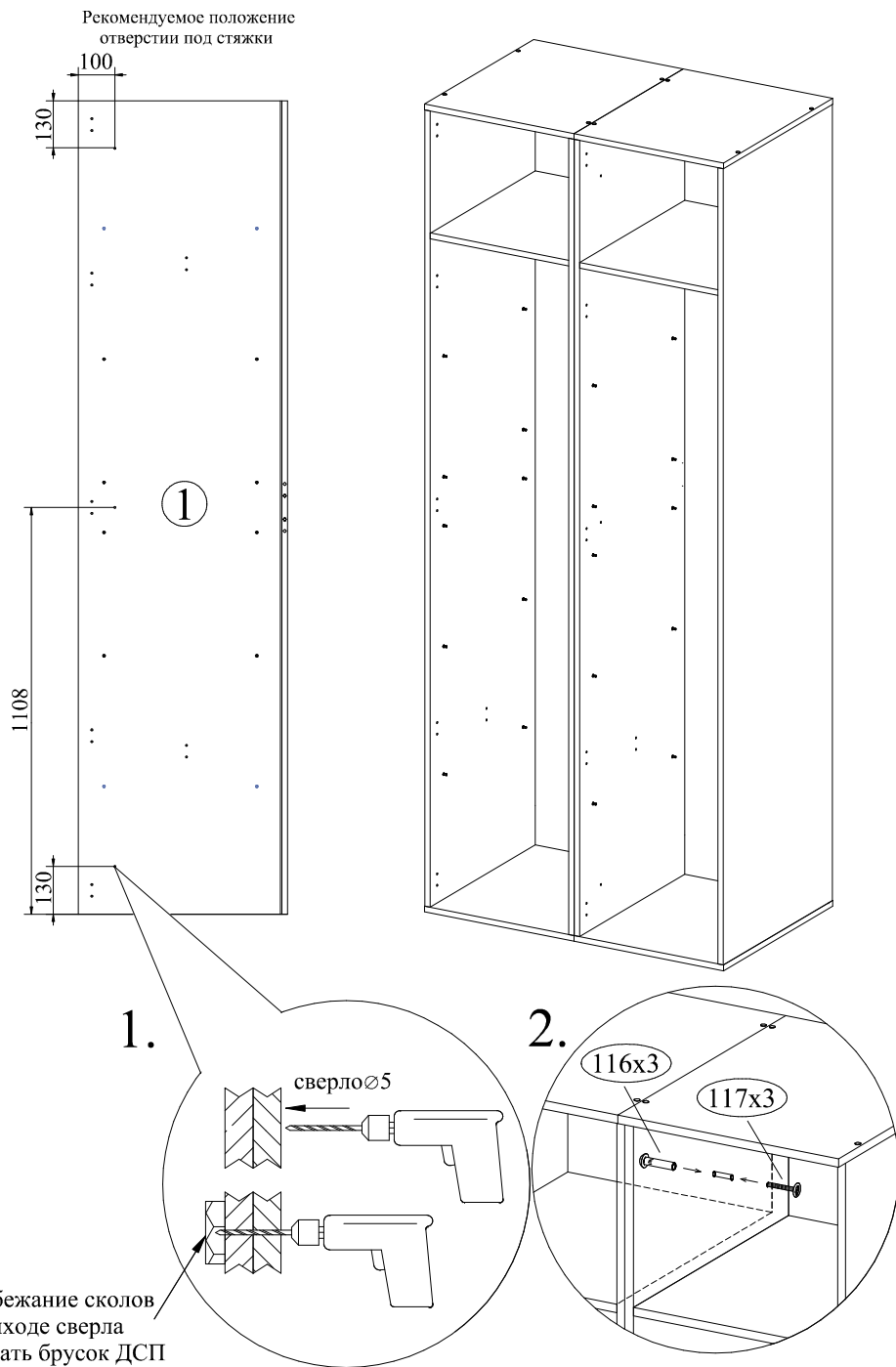
11 Собрать петли



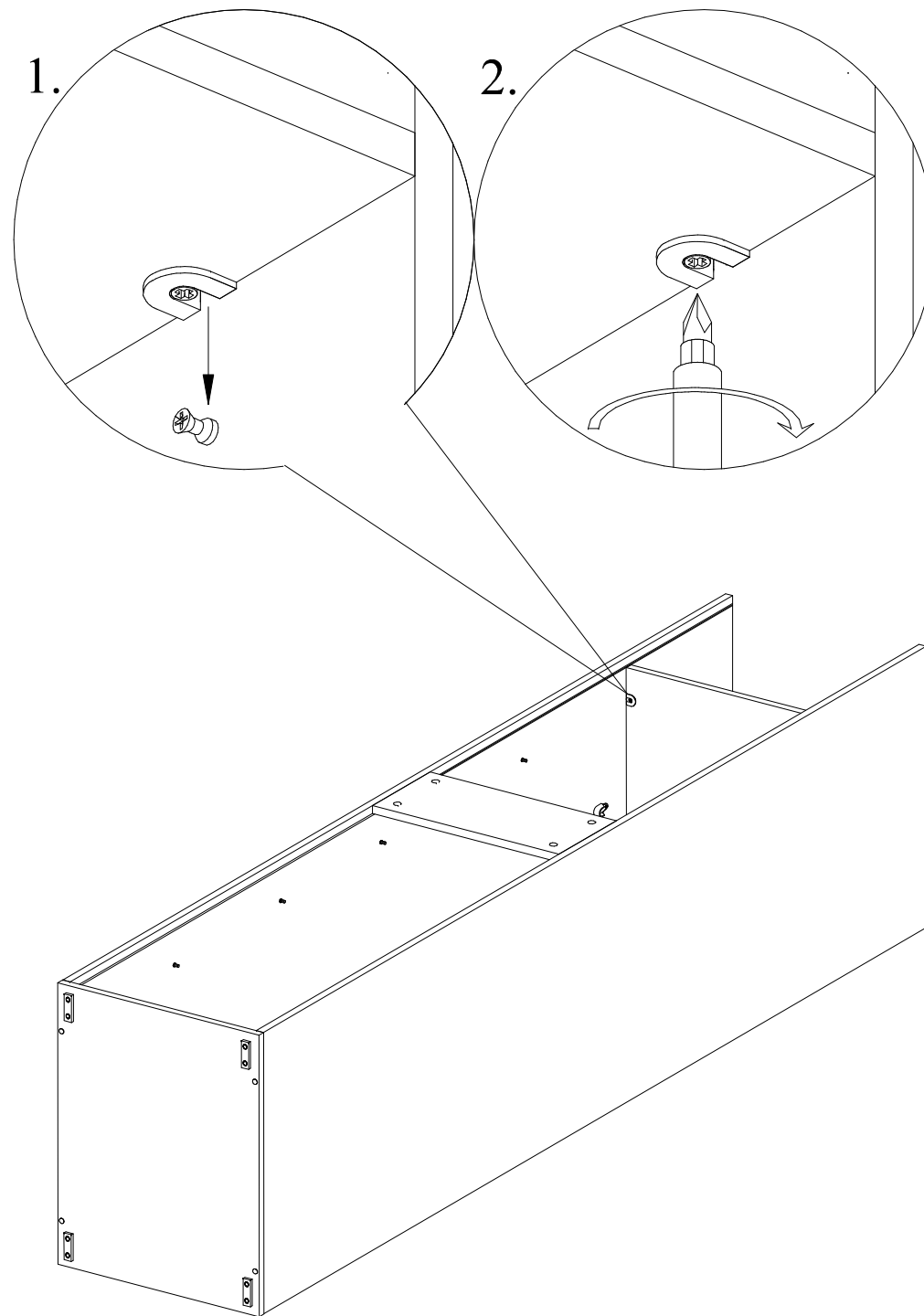
12 Собрать петли



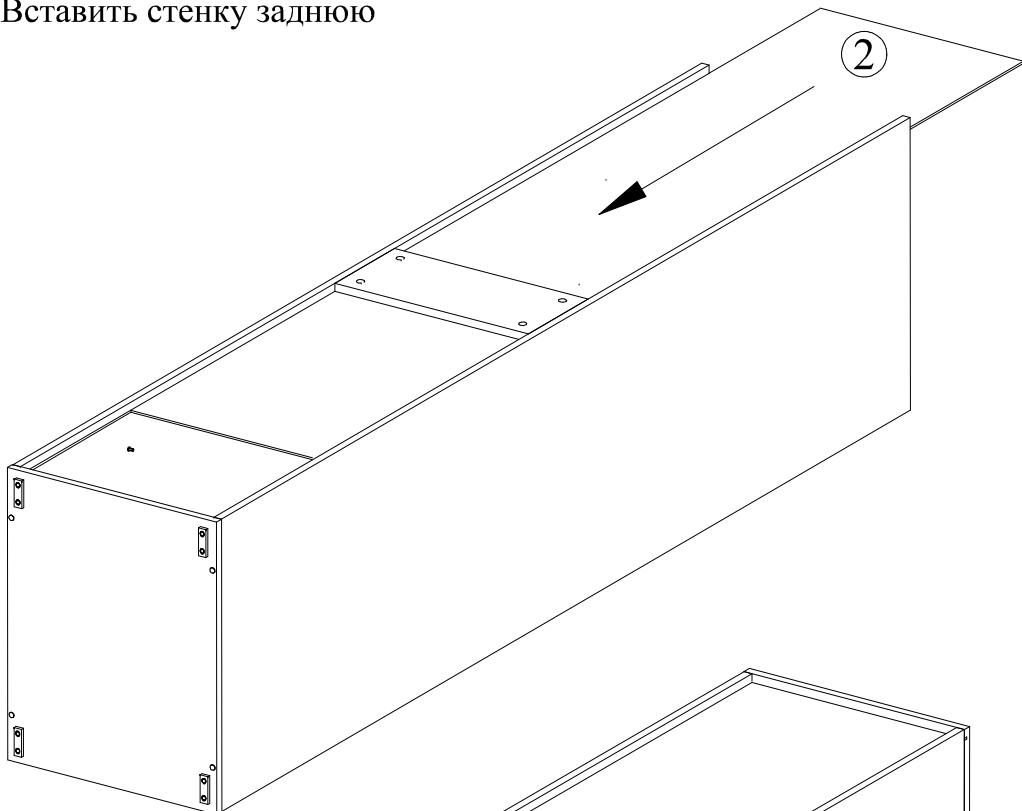
10 Выровнять шкафы. Просверлить отверстия. Соединить межсекционными стяжками.



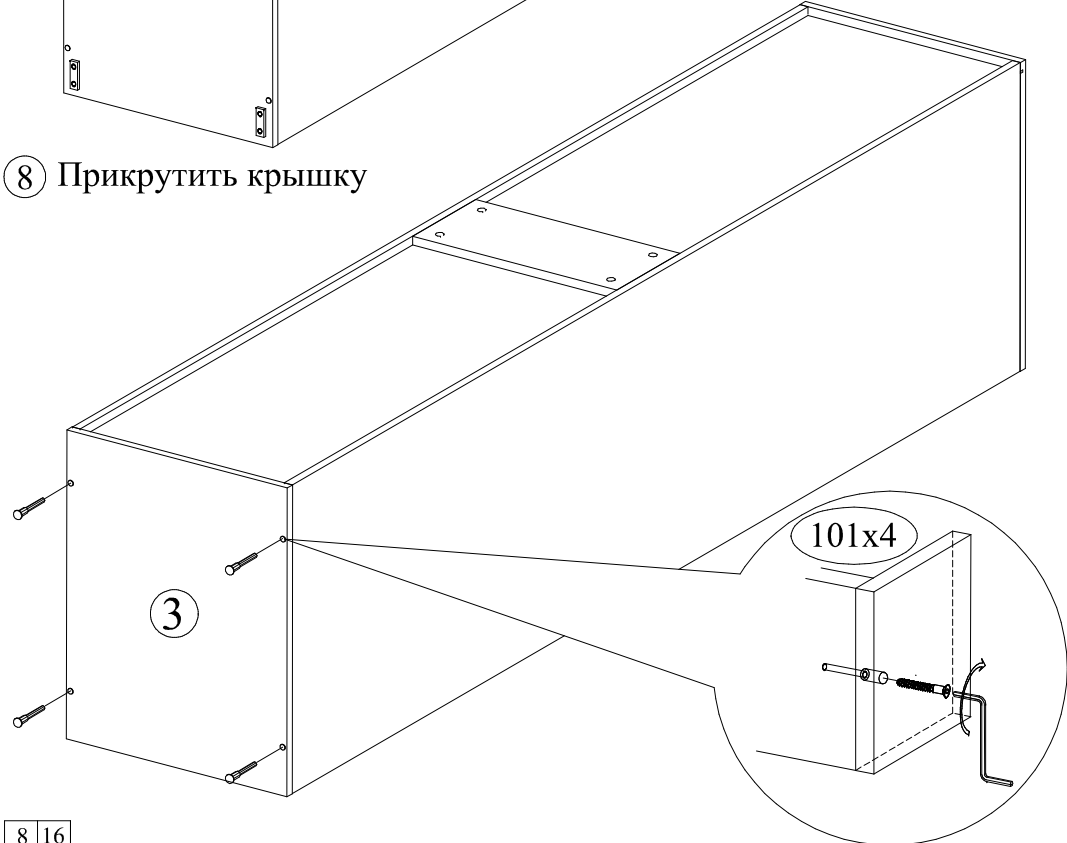
6 Установить полки



7 Вставить стенку заднюю



8 Прикрутить крышку



9 Выровнять диагонали. Закрепить стенку заднюю.

