

## ГАРАНТИЙНЫЙ ТАЛОН

Заполняется магазином, где приобретено изделие

\_\_\_\_\_ (Наименование изделия)

Дата выпуска \_\_\_\_\_

Дата продажи \_\_\_\_\_

Владелец изделия \_\_\_\_\_

\_\_\_\_\_ (Фамилия, Имя, Отчество)

Адрес \_\_\_\_\_

Установлен дефект \_\_\_\_\_

Исправил мастер \_\_\_\_\_

\_\_\_\_\_ (подпись)

## ГАРАНТИИ

24 месяца со дня приобретения по предъявлению гарантийного талона по обнаруженным дефектам. За механические повреждения, потертости, сколы, фабрика ответственности не несет.

Наш адрес: РОССИЯ, 156009, Костромская область, г. Кострома, ул. Юбилейная, д.28, morokov@vashden.com

Контактный телефон: 8(4942) 42-14-00, 42-23-51

\_\_\_\_\_ (линия отреза)

## ПАСПОРТ

1. Дата выпуска

2. Отметка магазина о продаже

3. Штамп магазина

4. « \_\_\_\_ » \_\_\_\_\_ 20 \_\_\_\_ г.

Пункты 2,3,4 заполняются в магазине при покупке мебели.

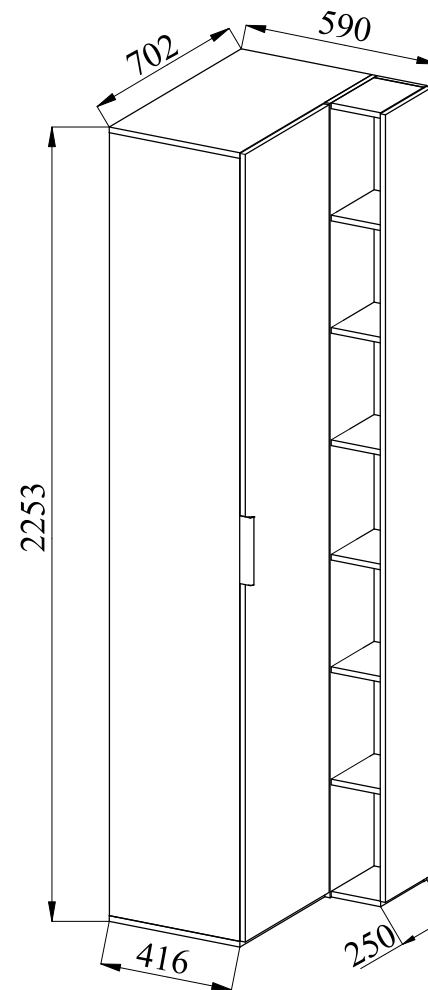
Сертификат \_\_\_\_\_



Фабрика Мебели "Ваш День"  
156009, г. Кострома, ул. Юбилейная, д.28

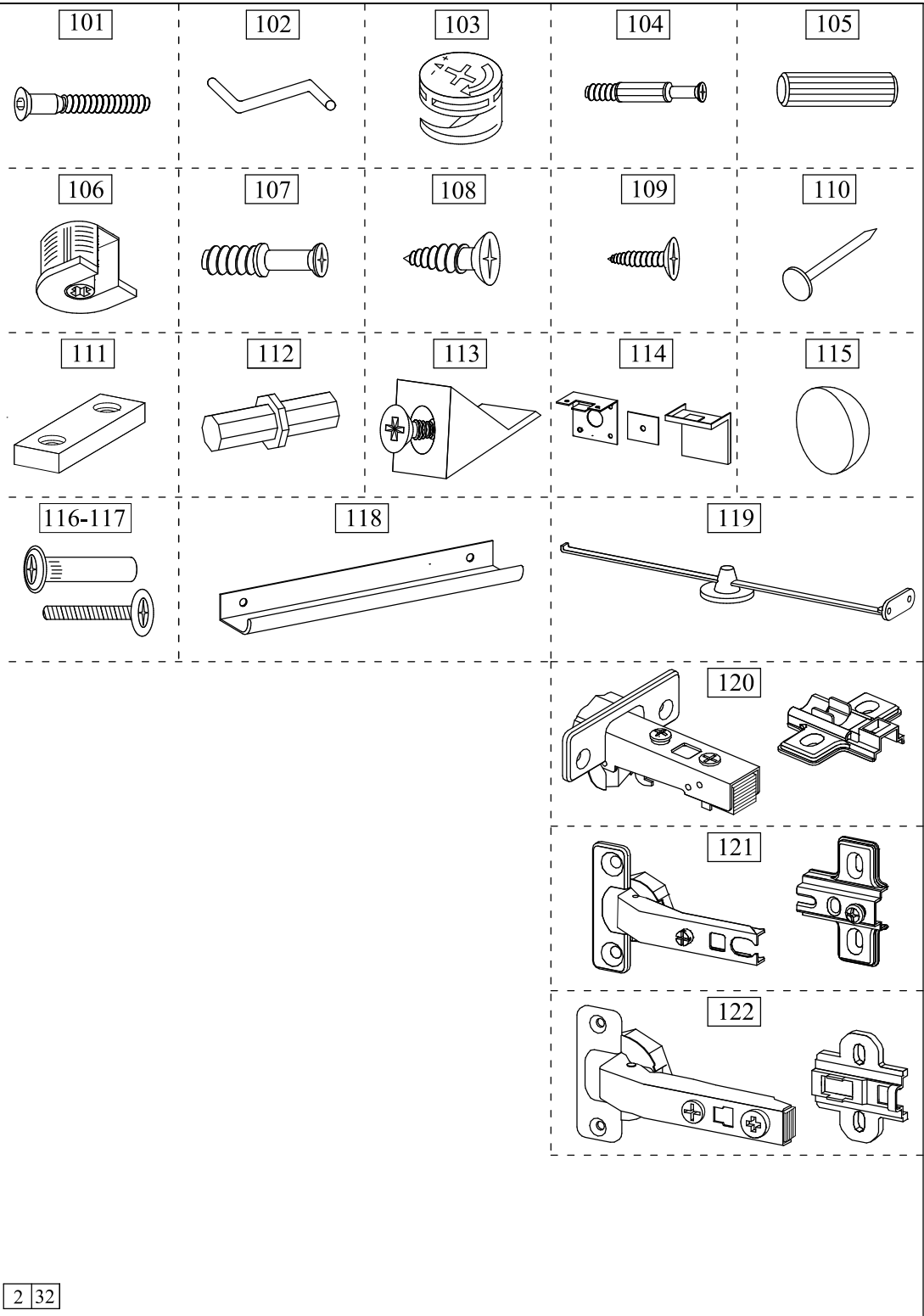


## Модульная серия корпусной мебели "FEDERICA" шкаф переходный ШУ-01



Инструкция по сборке

Материалы: ЛДСП, ЛМДФ, ХДФ крашенное



### Правила эксплуатации и ухода за мебелью.

1. Мебель, перевозимая при температуре ниже 0°C, охлаждается и при установке в помещении "запотеваает", поэтому ее следует немедленно протереть чистой, сухой, мягкой тканью.
2. Мебель предназначена для эксплуатации в помещениях с температурой воздуха +10+28°C и относительной влажностью 50-70%. Не рекомендуется ставить мебель близко к источникам тепла, а также к сырым и холодным стенам. Ее следует беречь от прямого попадания солнечных лучей.
3. На поверхность деталей не следует ставить горячие и влажные предметы. Нежелательно попадание кислот, щелочей растворителей (спирт, бензин, ацетон).
4. Поверхности следует оберегать от механических повреждений, ударов и царапин, поскольку восстановить поверхность невозможно.
5. Поверхность мебели следует чистить специальным составом, который можно приобрести в магазине.
6. Зеркала и стекла рекомендуется чистить любыми средствами, предназначенными для этих целей.
7. Для предотвращения повреждения полового покрытия при перемещении мебели следует использовать подстилочный материал (картон, плотная ткань и т.п.)

### Требования безопасности мебельной продукции при эксплуатации:

1. Использование мебельной продукции, выпущенной в обращение, должно осуществляться по назначению изделия мебели, указанному в маркировке, инструкции по сборке, эксплуатации и уходу, а так же (при необходимости) с учетом допустимых предельных нагрузок, указанных изготовителем;
2. Мебельная продукция, поставляемая в разобранном виде, должна собираться в соответствии с приложенной изготовителем инструкцией по сборке, включающей комплектующую ведомость и схему монтажа;
3. При эксплуатации мебельной продукции необходимо исключить попадание воды и иных жидкостей на элементы изделия мебели;
4. При установке изделия мебели в непосредственной близости от нагревательных приборов их поверхности во время эксплуатации должны быть защищены от нагрева. Температура нагрева элементов мебели не должна превышать +40°C

### Порядок предъявления претензии на качество мебели.

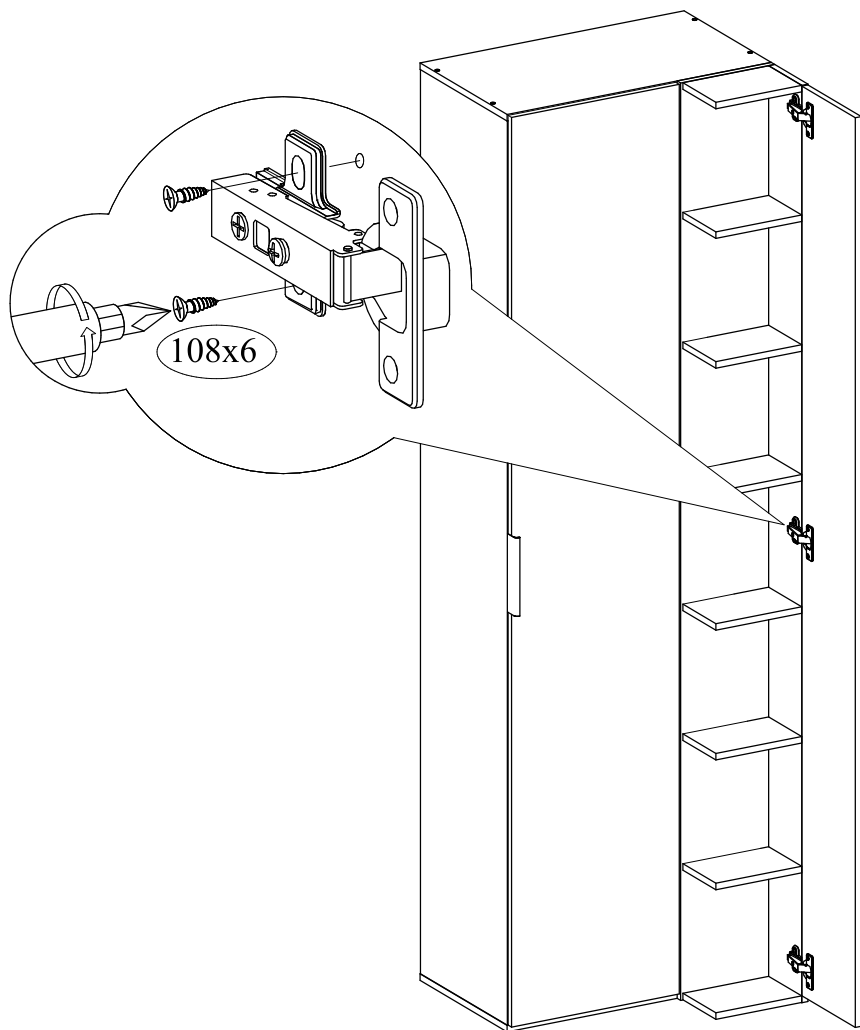
Претензии по некомплектности и производственным дефектам в течение гарантийного срока должны направляться покупателем непосредственно в магазин, где приобретена мебель, с желательным приложением товарного чека и упаковочных ярлыков. По дефектам, появившимся из-за несоблюдения покупателем правил эксплуатации и ухода за мебелью, претензии не принимаются.

### К сведению покупателя.

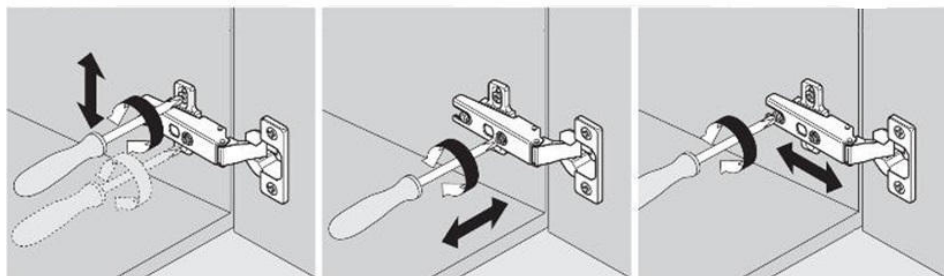
Предприятие оставляет за собой право вносить изменения в конструктивные элементы мебели на основе внедрения передовой технологии, улучшающие качество выпускаемой продукции.

При обнаружении производственных дефектов ссылайтесь на номер набора мебели, номер ОТК, желательно приложить гарантийный талон и упаковочные ярлыки.

28 К стенке задней прикрутить дверь. При необходимости отрегулировать петли.



Регулировка дверей



30 32 Регулировка по высоте

Регулировка по ширине

Регулировка по глубине

Ведомость фурнитуры

№ п/п	Наименование фурнитуры	Кол-во
101	Евровинт 6.4x50	36
102	Ключ z-образный шестигранный	1
103	Эксцентрик 16 размер 15x13	4
104	Дюбель DU 232 размер 30x8	4
105	Шкант 8x30	4
106	Эксцентриковая стяжка VB35Ø20	8
107	Дюбель DU321Ø5	8
108	Шуруп потайной 4x16	72
109	Шуруп потайной 3.5x13	2
110	Гвоздь 2x20	20
111	Подпятник 2 шурупа Mesap	6
112	Полкодержатель металл Ø5	12
113	Уголок пластмассовый с заморезом	8
114	Уголок крепления шкафа к стене	4
115	Демпфер самоклеящийся d10 h3	4
116	Стяжка межсекционная Ø5	6
117	Винт к стяжке 4x14	6
118	Ручка Federica L=192	1
119	Ограничитель угла открывания двери	1
120	Петля НАКЛАДНАЯ 90, чашка 35мм с ДОВОДЧИКОМ с ответной планкой	3
121	Петля 180, с МОНТАЖНОЙ ПЛАНКОЙ, чашка 35мм	2
122	Петля 180, с МОНТАЖНОЙ ПЛАНКОЙ, с ДОВОДЧИКОМ, чашка 35мм	3

Внимание покупателя: перед сборкой необходимо проверить целостность деталей в упаковке, а так же соответствие количества деталей и фурнитуры в пакетах согласно ведомости.

### Комплектовочная ведомость деталей.

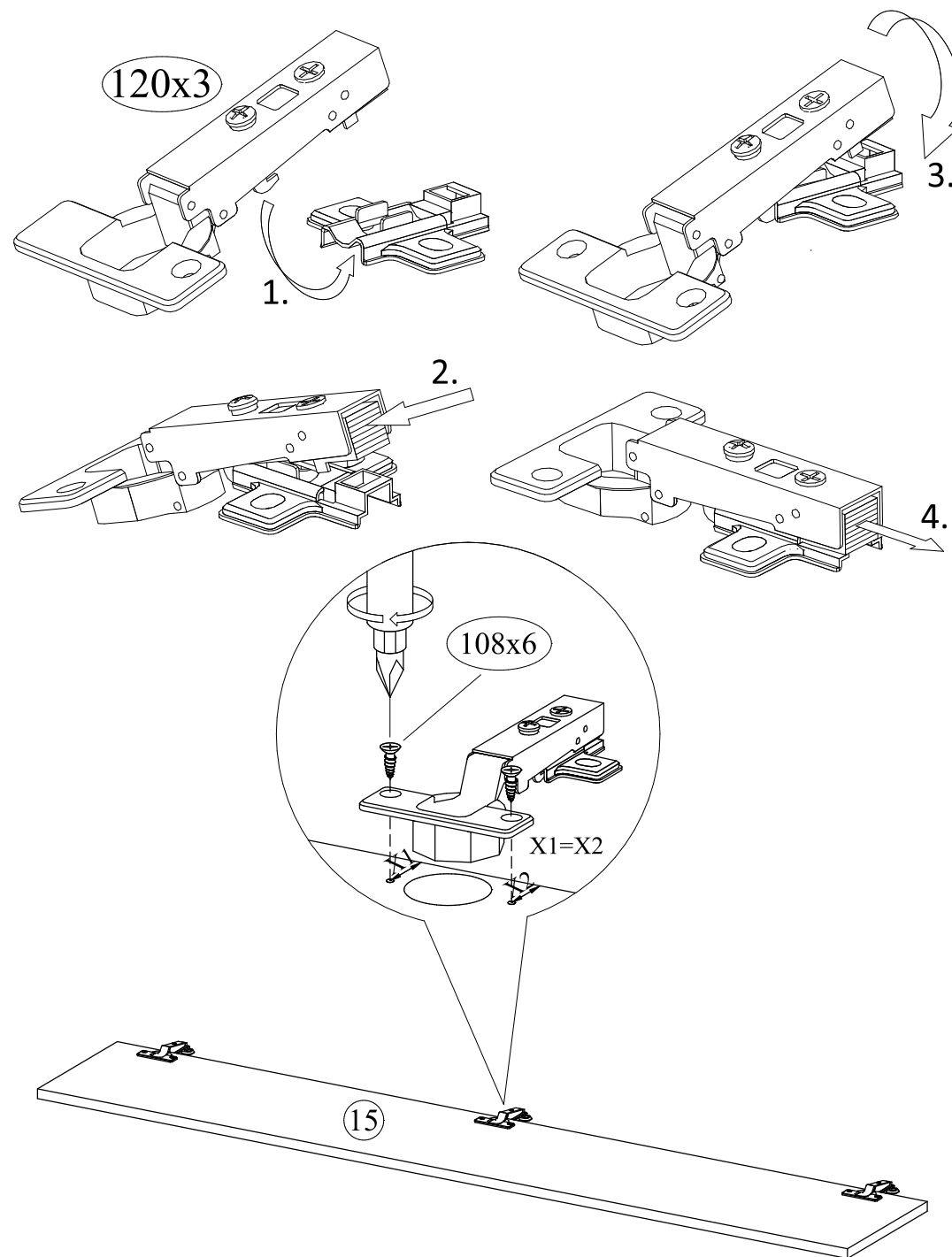
№ п/п	Наименование детали	Размер	Кол-во	Пакет N
1	Стенка боковая	2216x400x16	2	1
2	Стенка передняя	2248x250x16	1	
3	Стенка задняя	2248x153x16	1	
4	Стенка задняя	2228x339x3	2	
5	Соединитель задней стенки	L=2000	1	2
		L=350	2	
6	Крышка/основание	702x401x16	2	
7	Полка	668x379x16	2	
8	Полка	666x370x16	3	
9	Полка	228x152x16	8	
10	Стенка жесткости	668x192x16	1	3
	Фурнитура	Пакет	1	

Фасады комплектуются отдельно от корпуса секции.

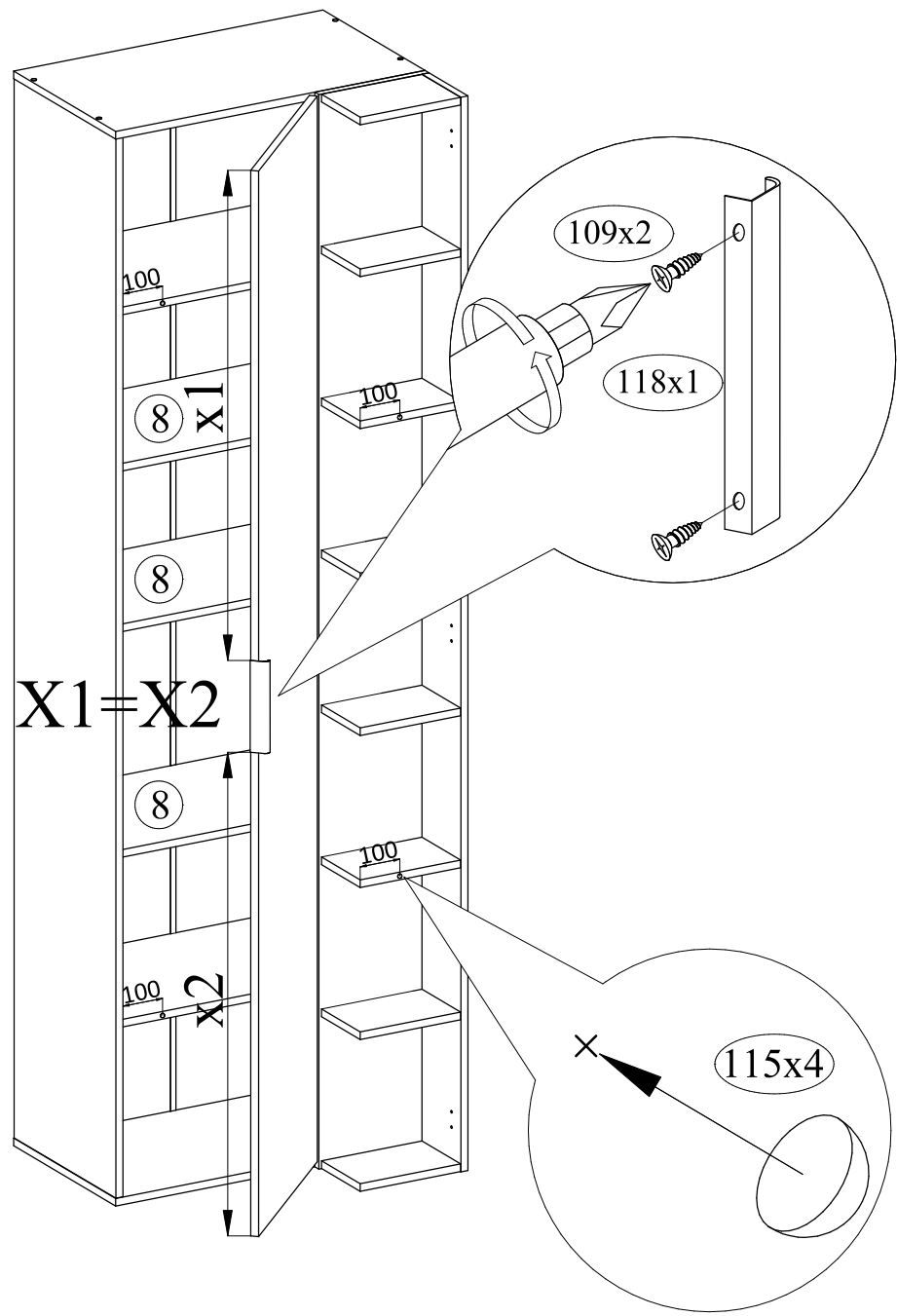
### Комплектовочная ведомость.

№ п/п	Наименование детали	Размер	Кол-во	Пакет N
11	Дверь	2229x446x16	1	1
12	Дверь	2229x246x16	1	1

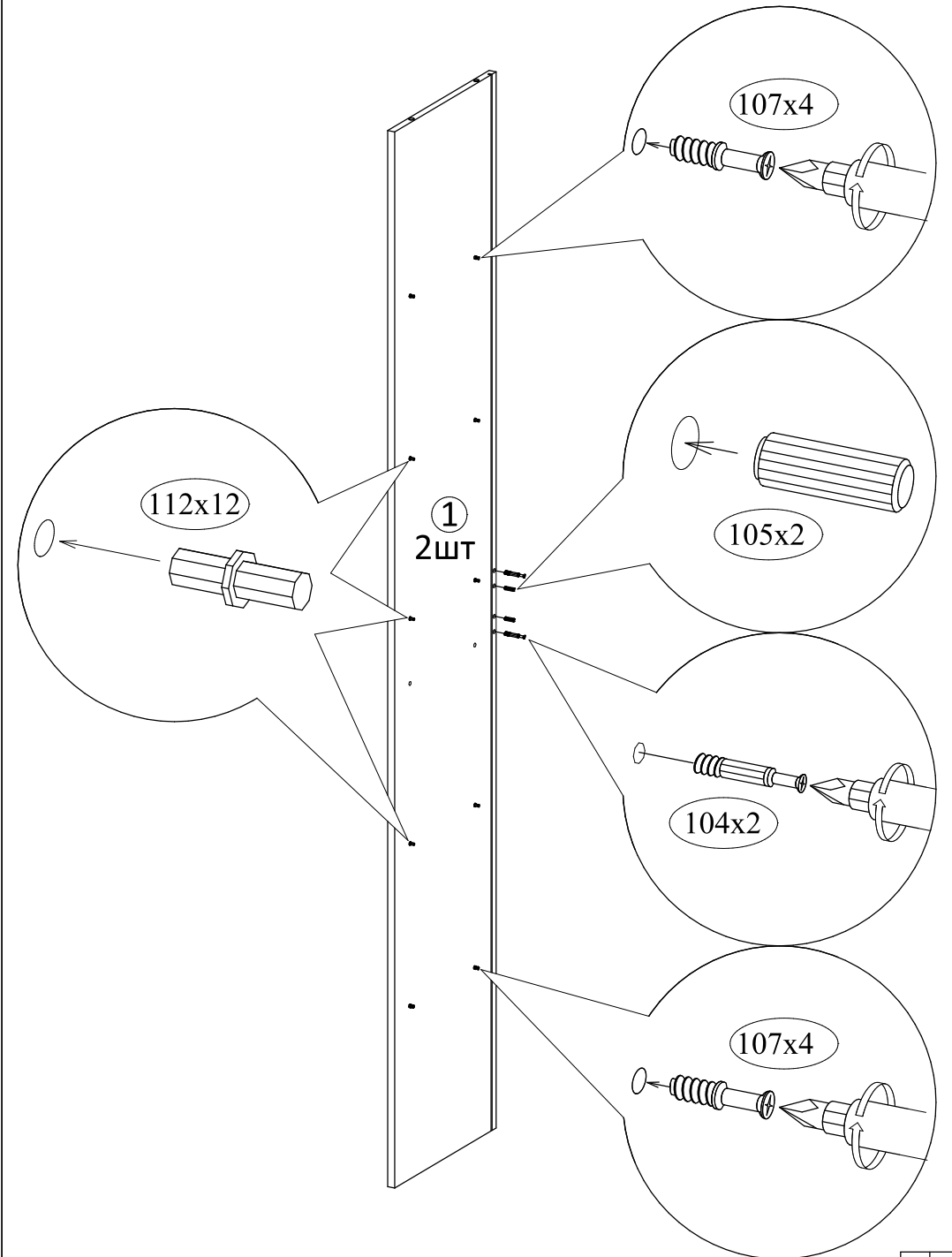
27 Собрать петли с ДОВОДЧИКОМ. Прикрутить петли к дверям.



②⑥ Отметить положение ручки и прикрутить. Положить полки. Приклеить демпфер.

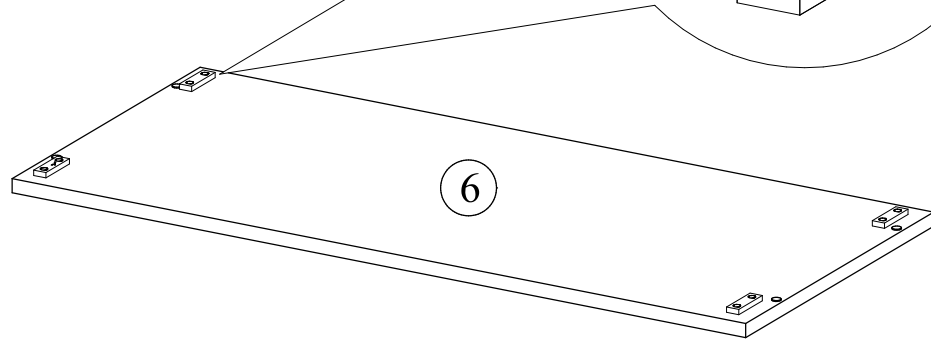
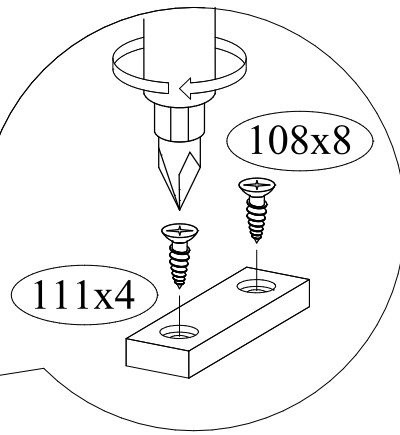
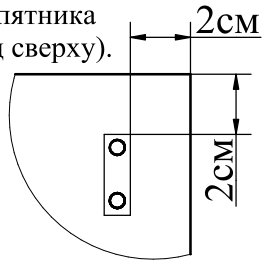


① В стенку боковую закрутить дюбели и вставить шканты и полкодержатели

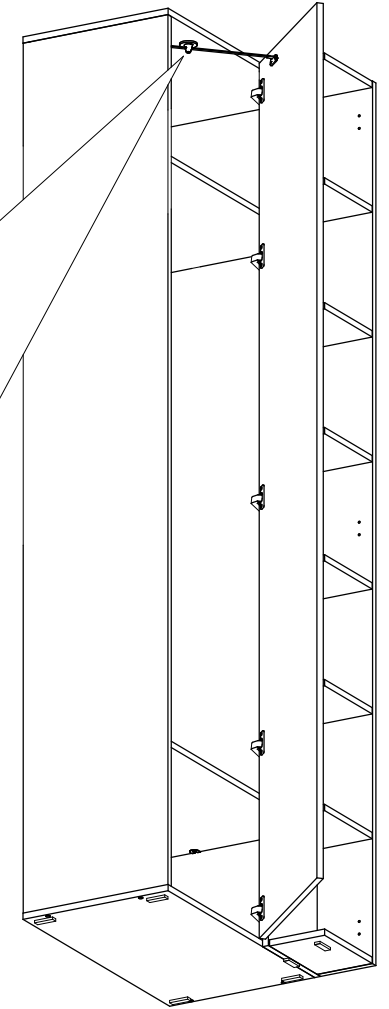
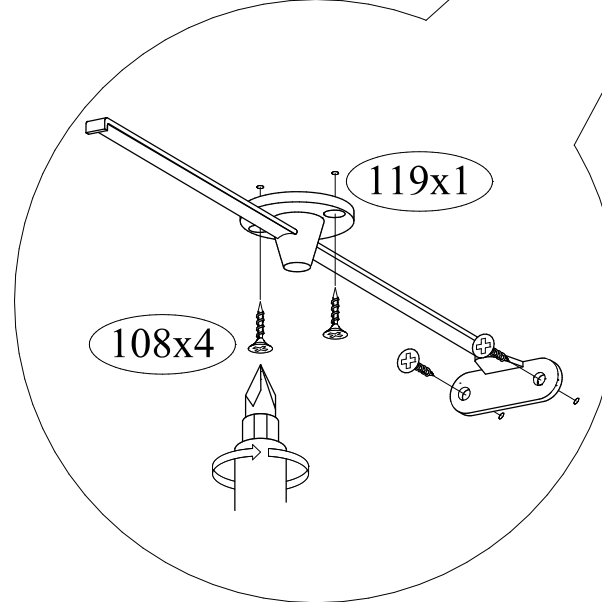
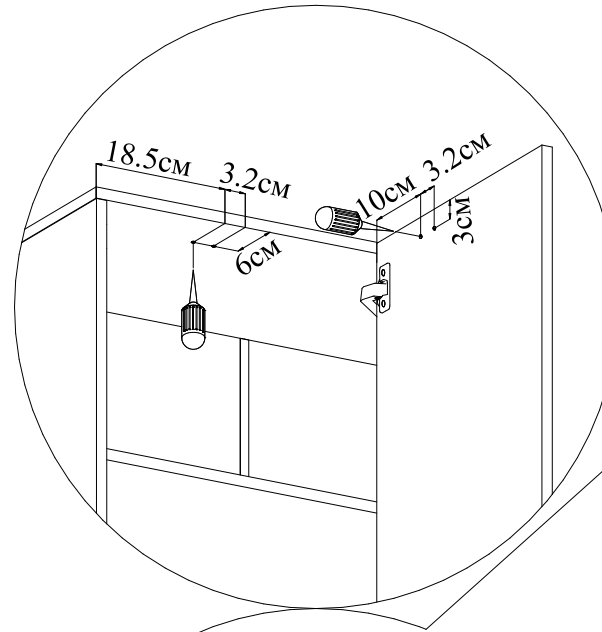


② К основанию прикрутить подпятники

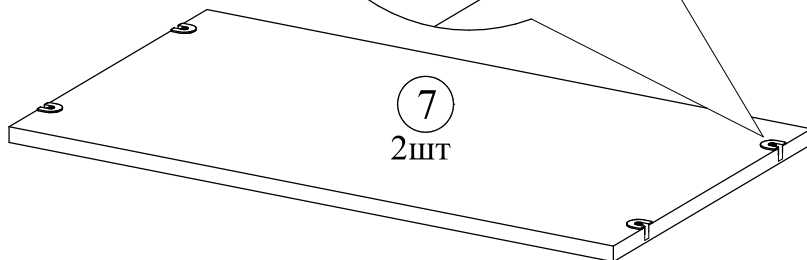
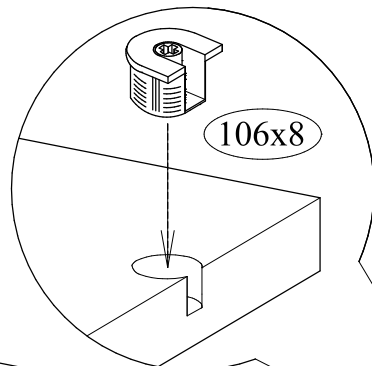
Рекомендуемое  
расположение  
подпятника  
(вид сверху).



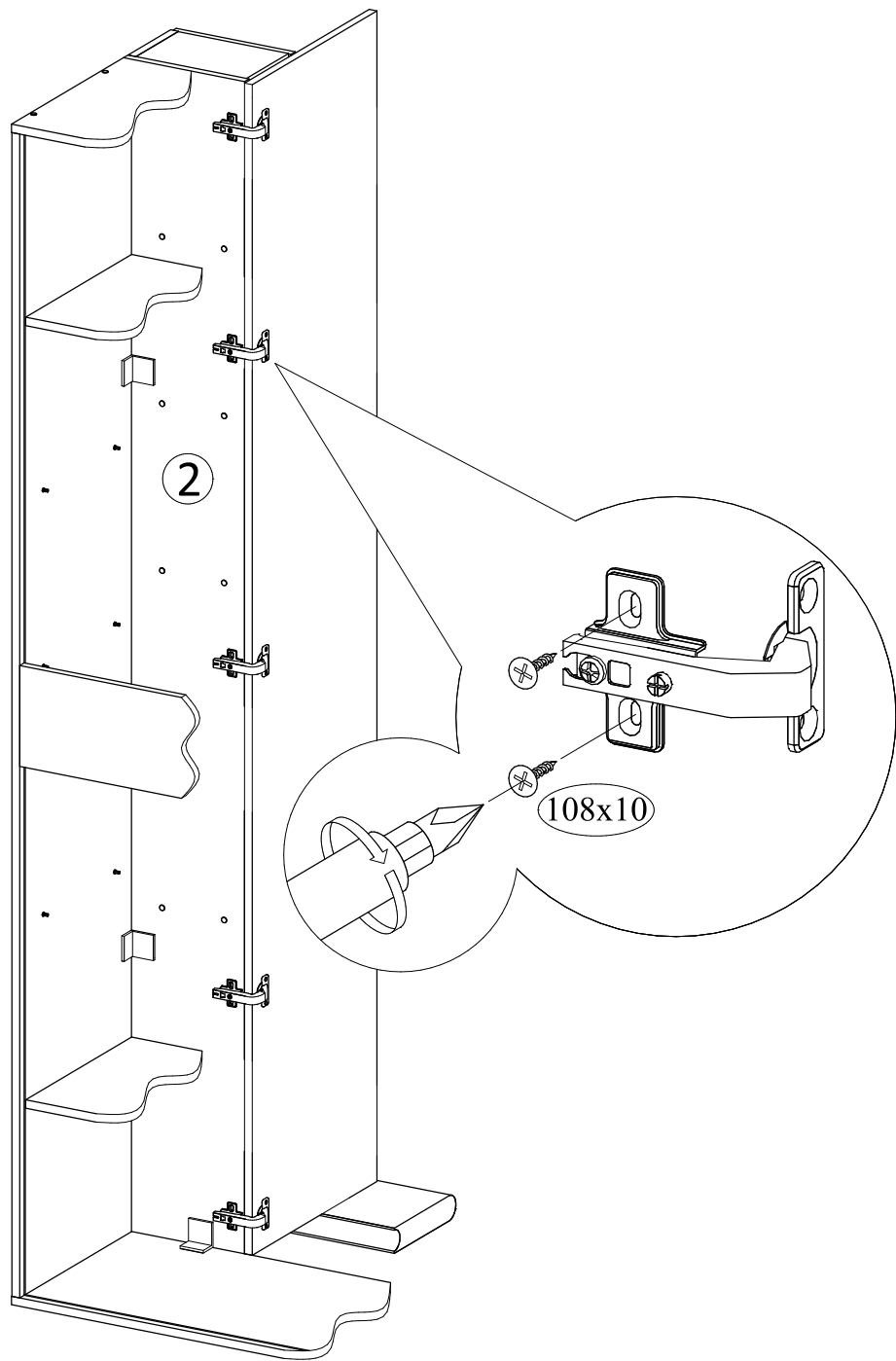
②5 Шилом сделать накладки под ограничитель угла открывания двери.  
Прикрутить ограничитель.



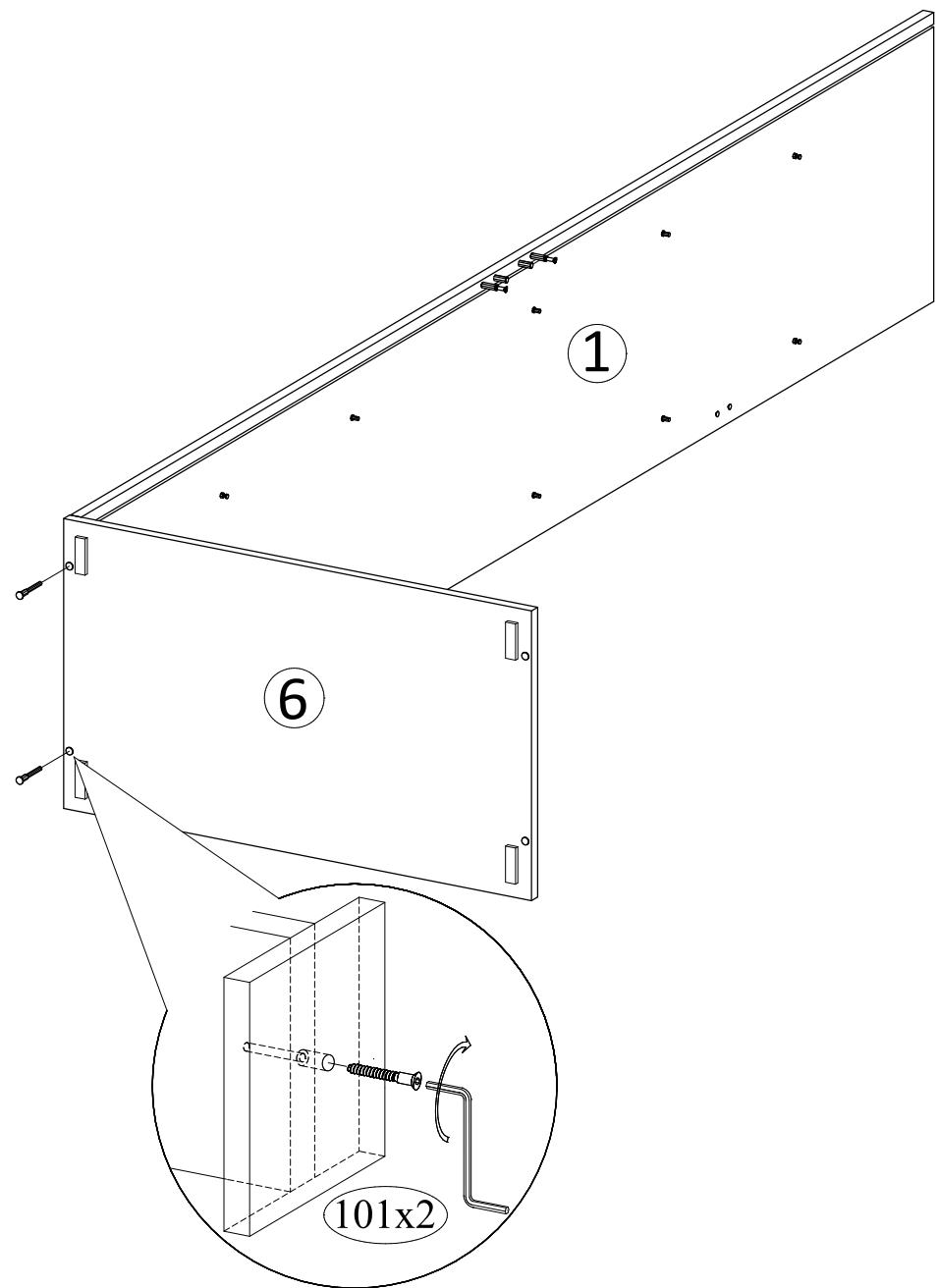
③ В полки вставить эксцентрики



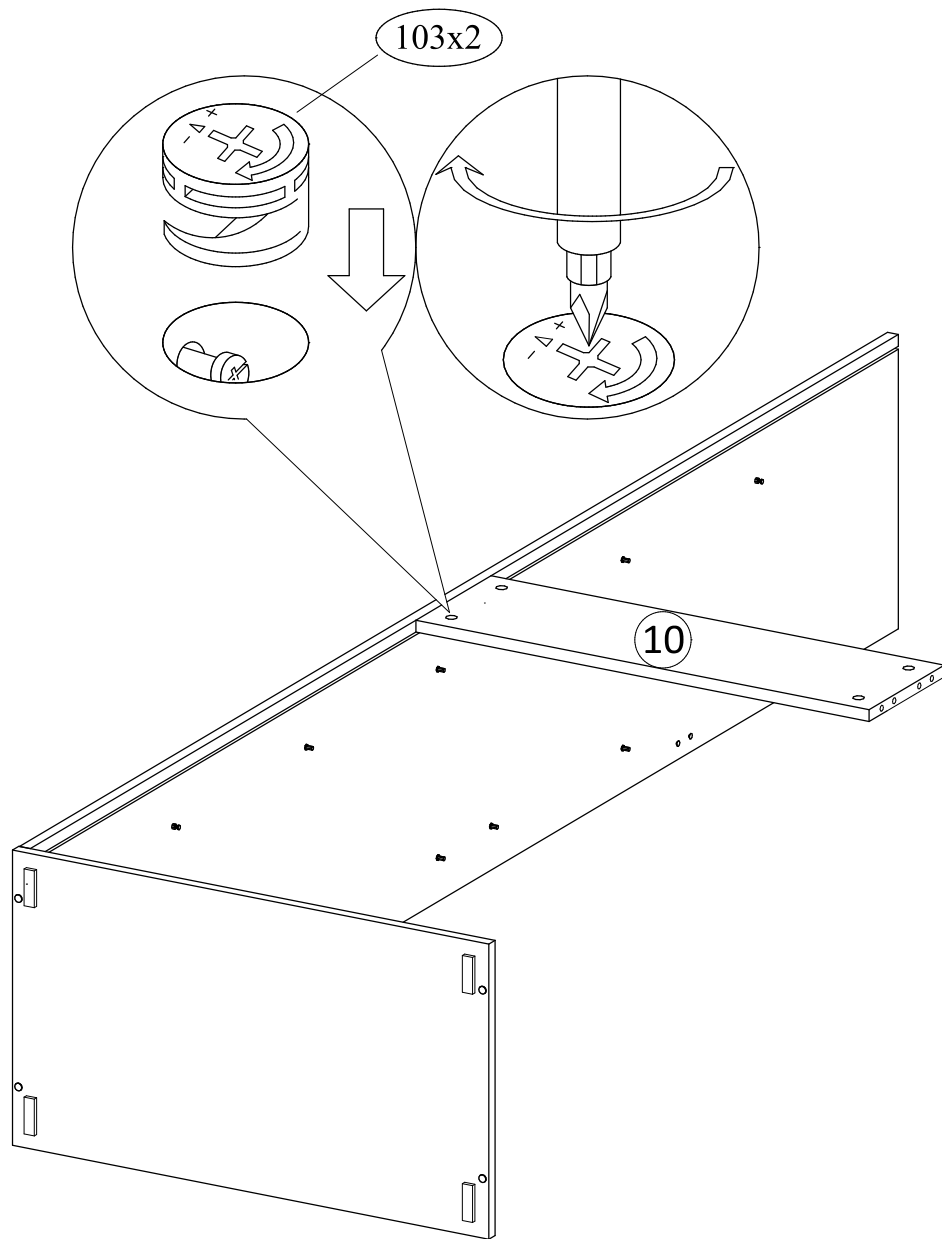
24 Прикрутить дверь к стенке передней



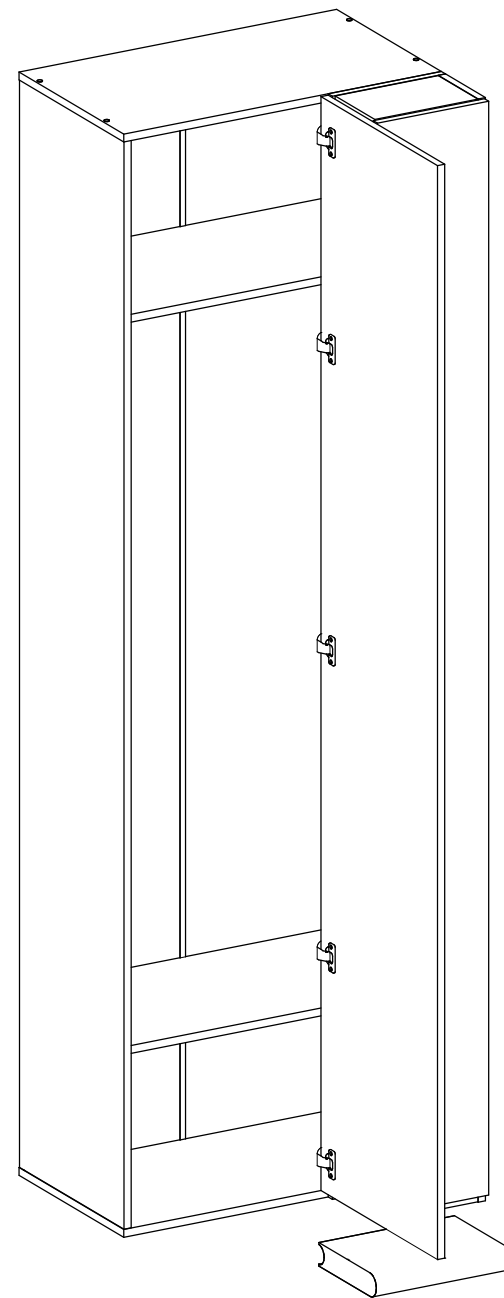
4 Соединить стенку боковую и основание



5 Соединить стенку боковую правую и стенку жесткости



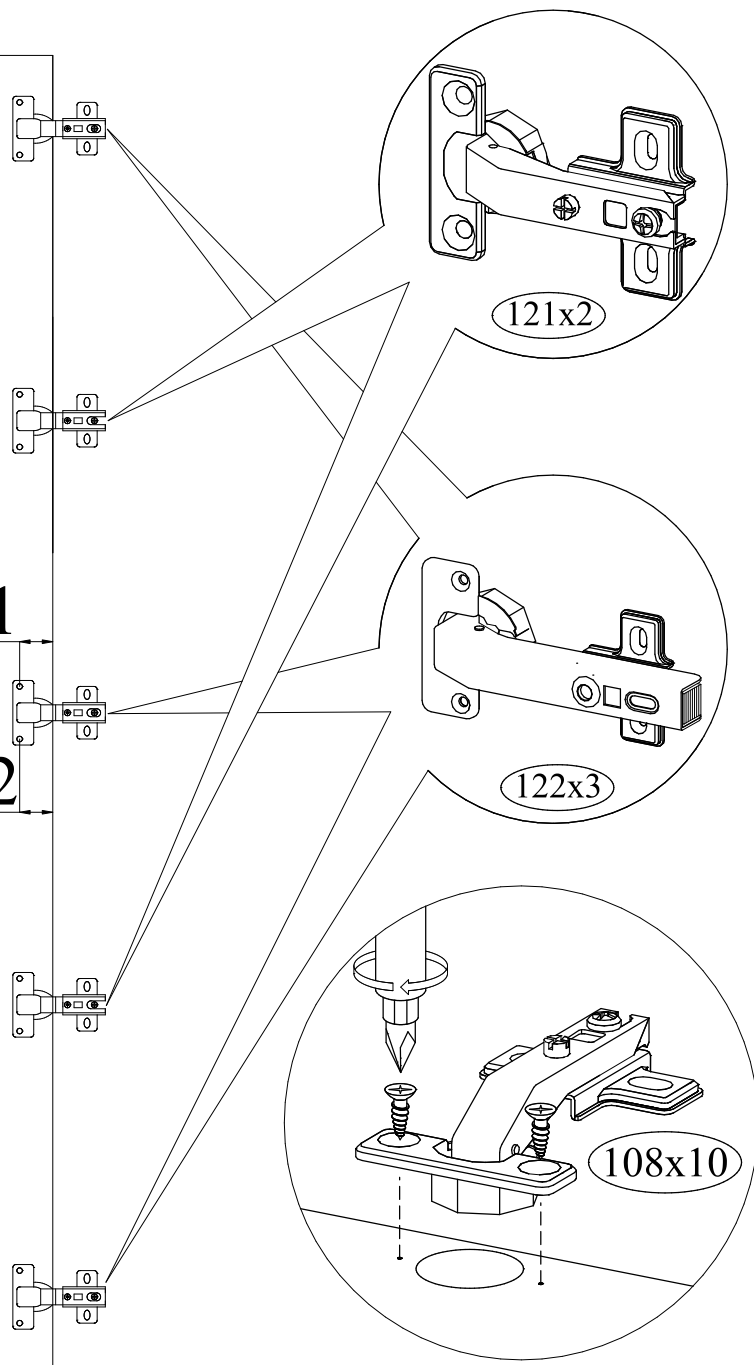
23 Поставить дверь, совместить отверстия в петлях с наколками на стенке передней



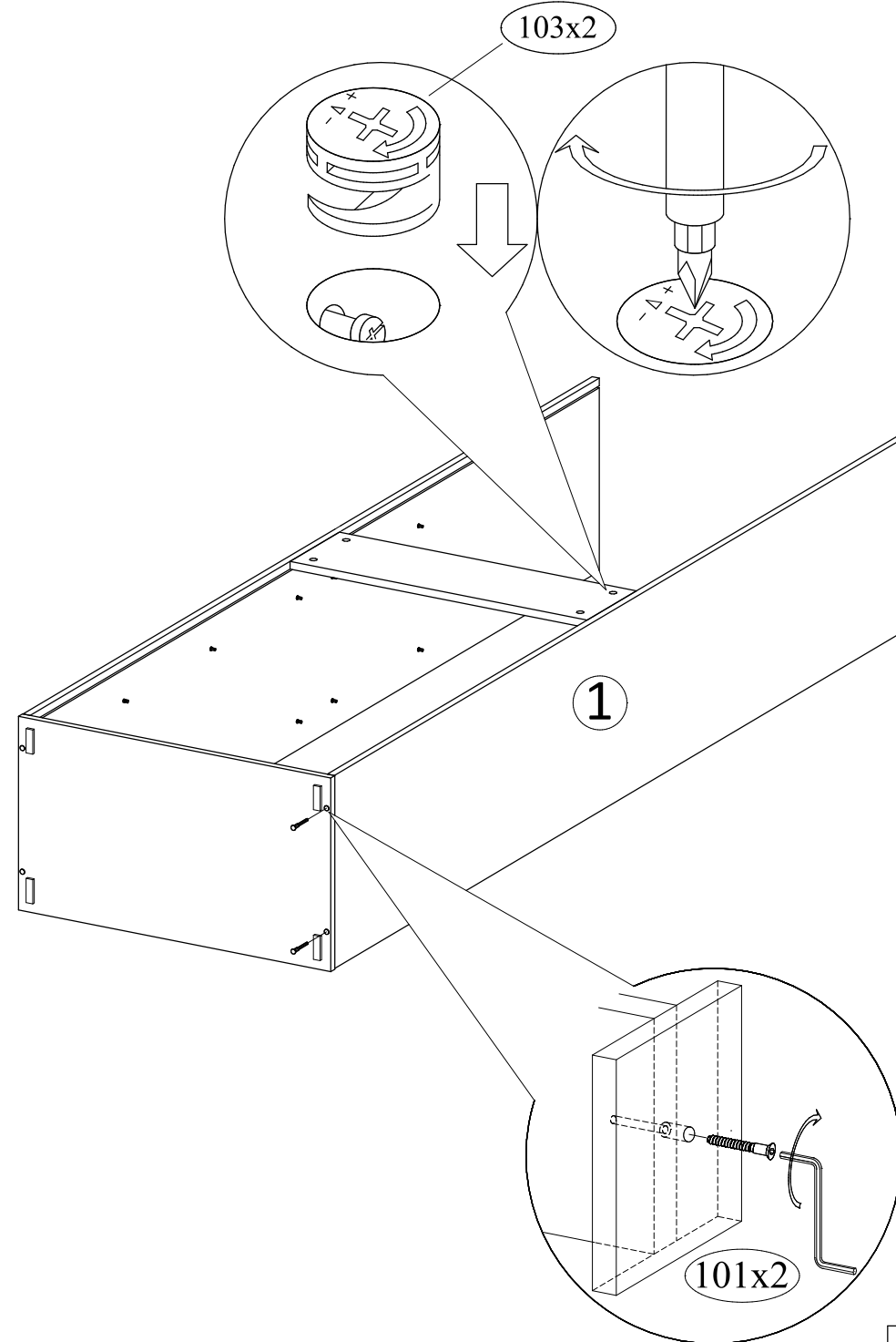


22 Прикрутить петли к двери.

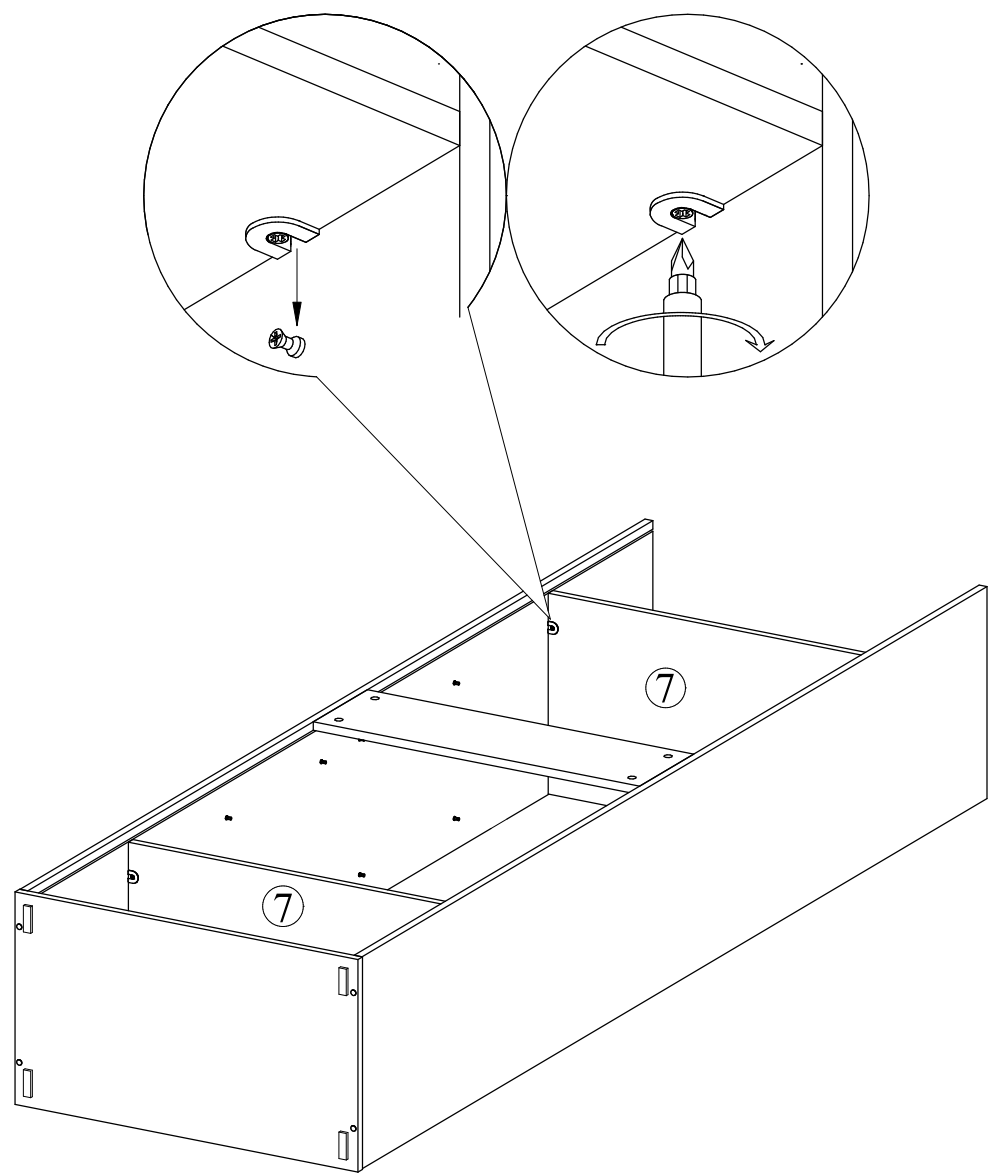
11  
x1  
x2  
X1=X2



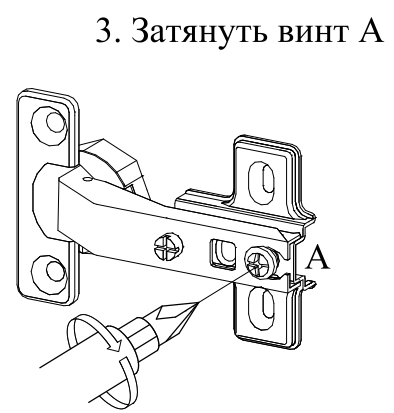
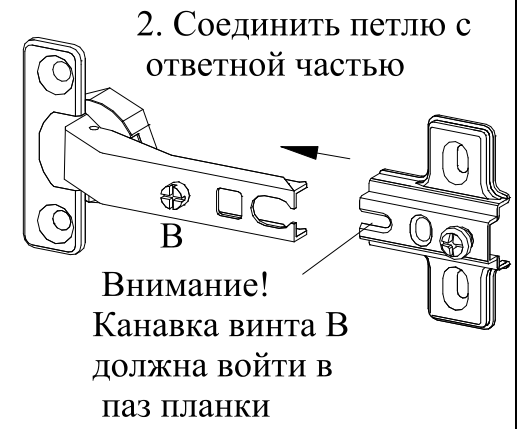
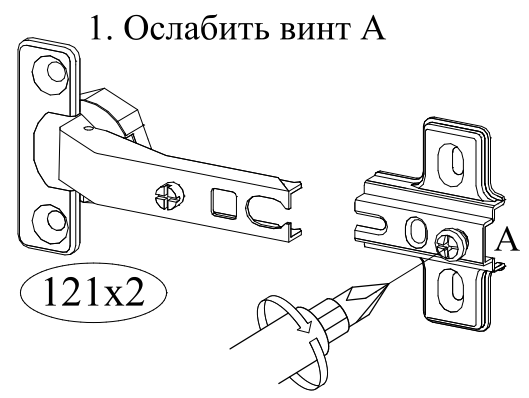
6 Соединить стенку боковую левую, стенку жесткости и основание



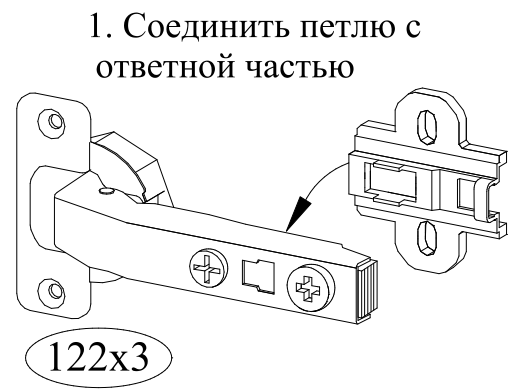
7 Установить полки



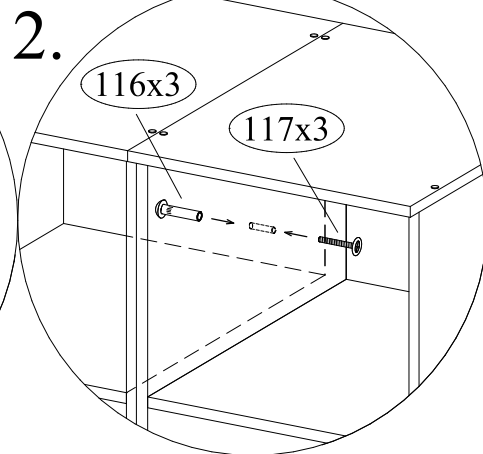
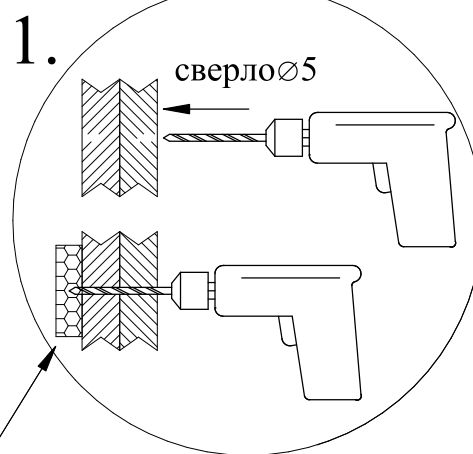
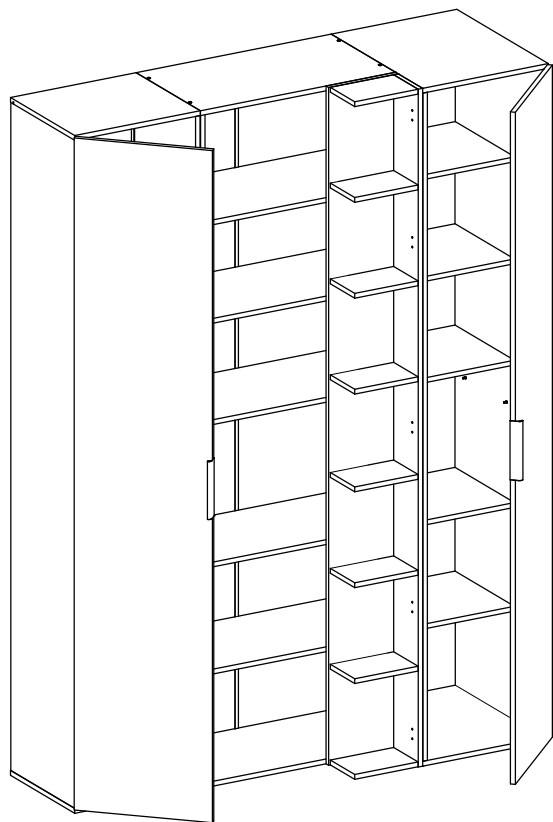
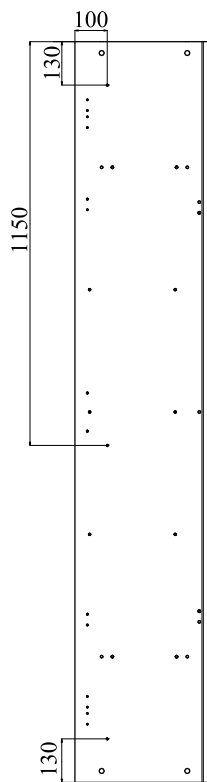
21 Собрать петли без доводчика



23 Собрать петли с доводчиком



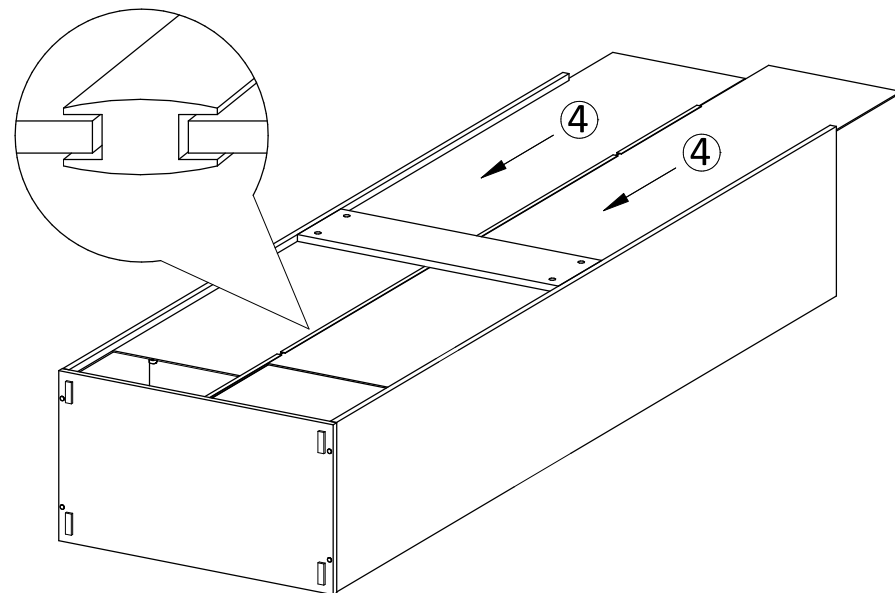
20 Выровнять шкафы. Просверлить отверстия. Соединить межсекционными стяжками.



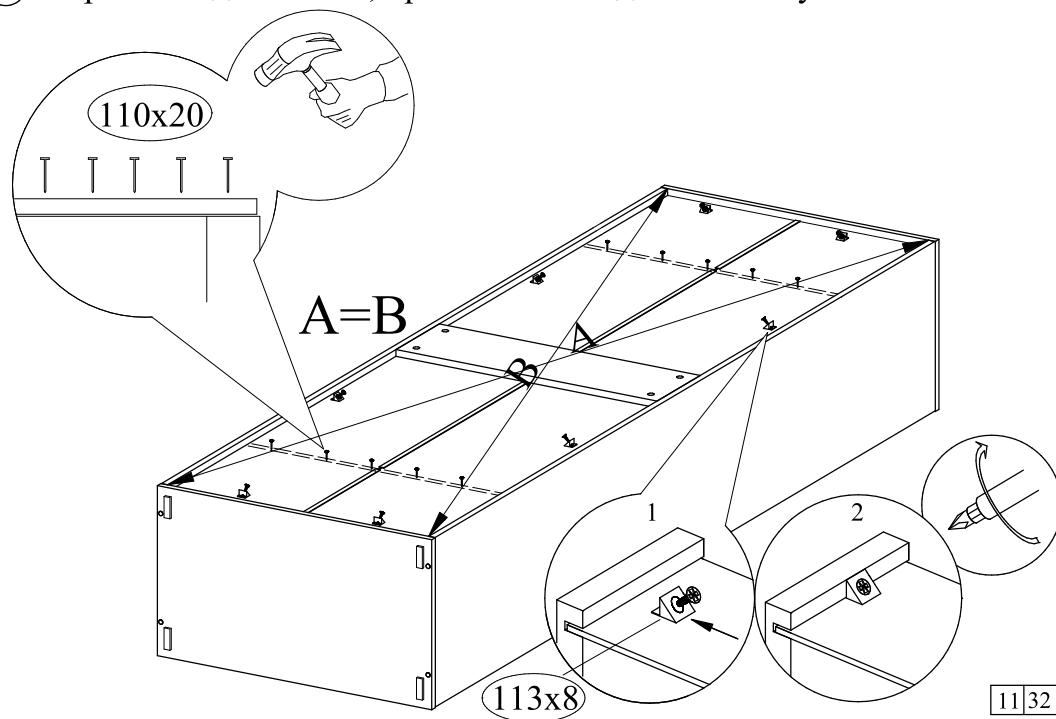
во избежание сколов на выходе сверла прижать брусок ДСП

8 Вставить стенки задние и соединительный профиль

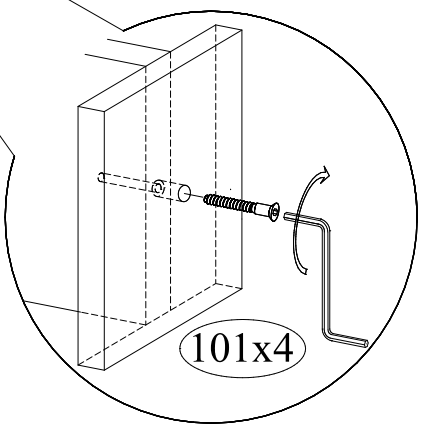
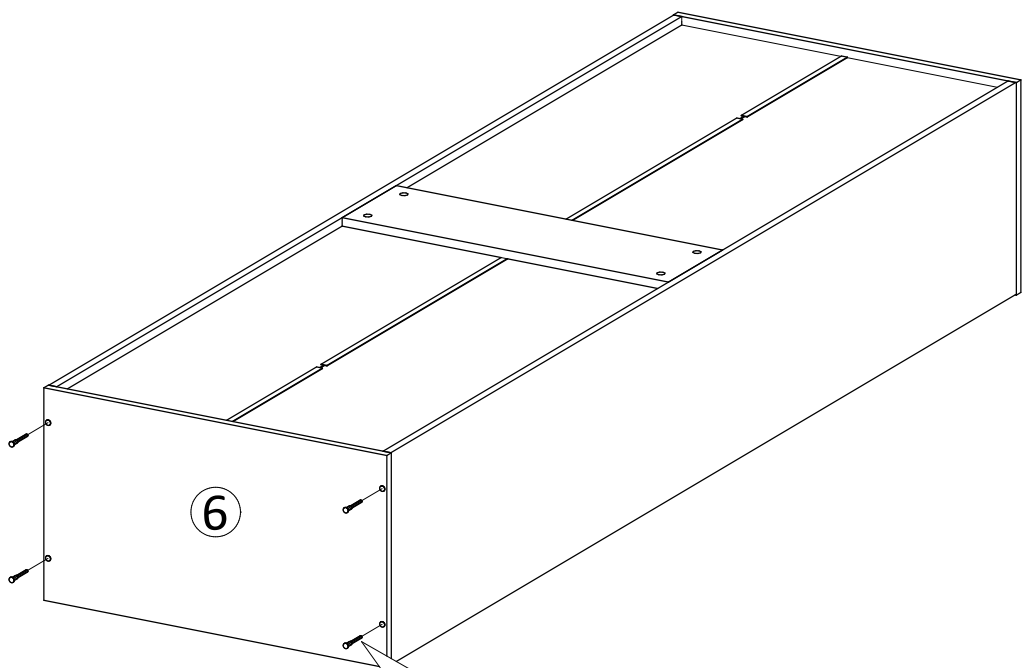
Соединитель задней стенки при помощи ножа разрезать на части длиной 350мм-2шт, 1472мм-1шт



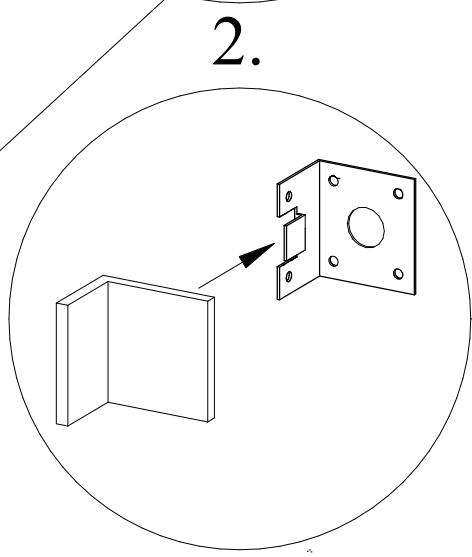
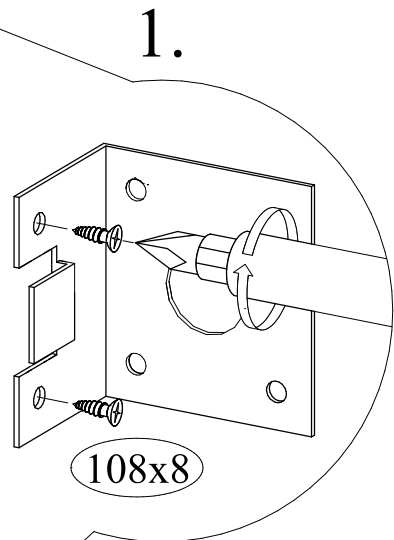
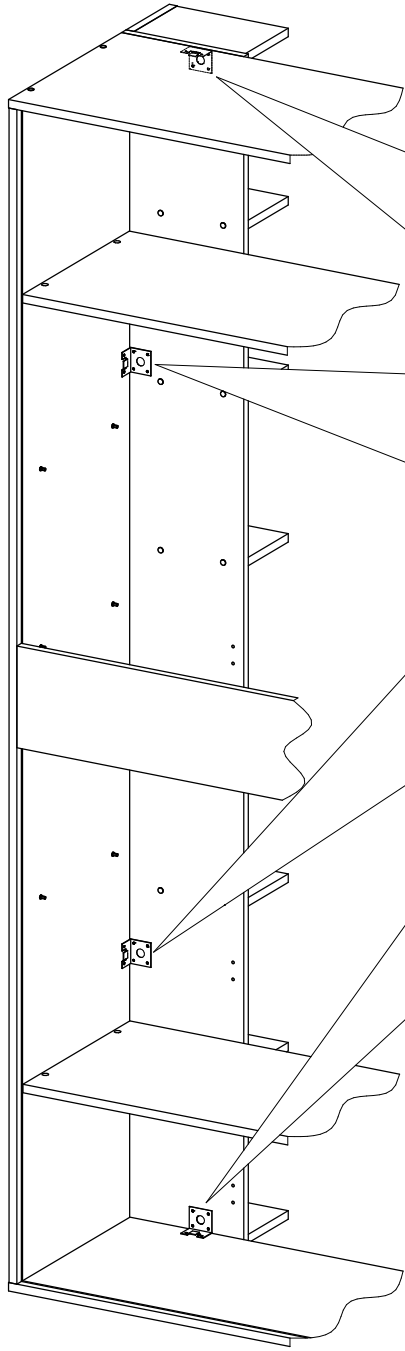
9 Выровнять диагонали, приколотить заднюю стенку



10 Соединить крышку и стенки боковые

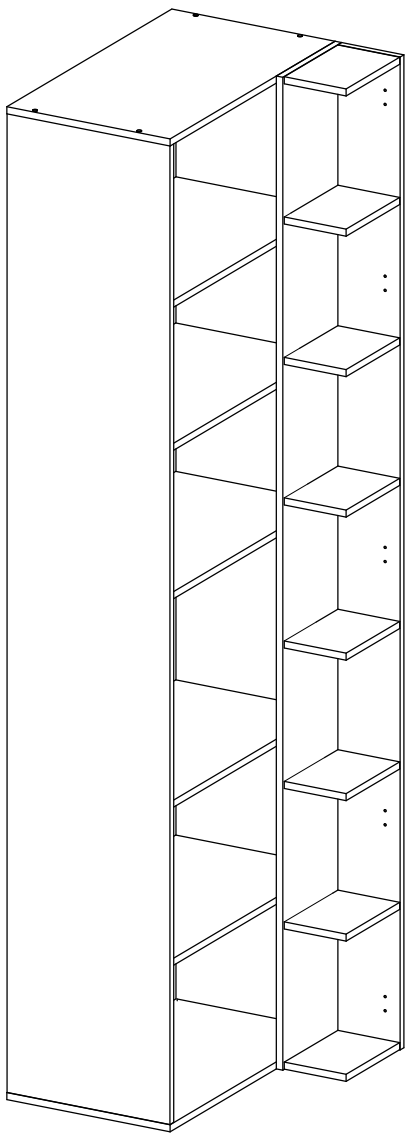


19 Прикрутить секцию с полками к стенке боковой, крышке и основанию

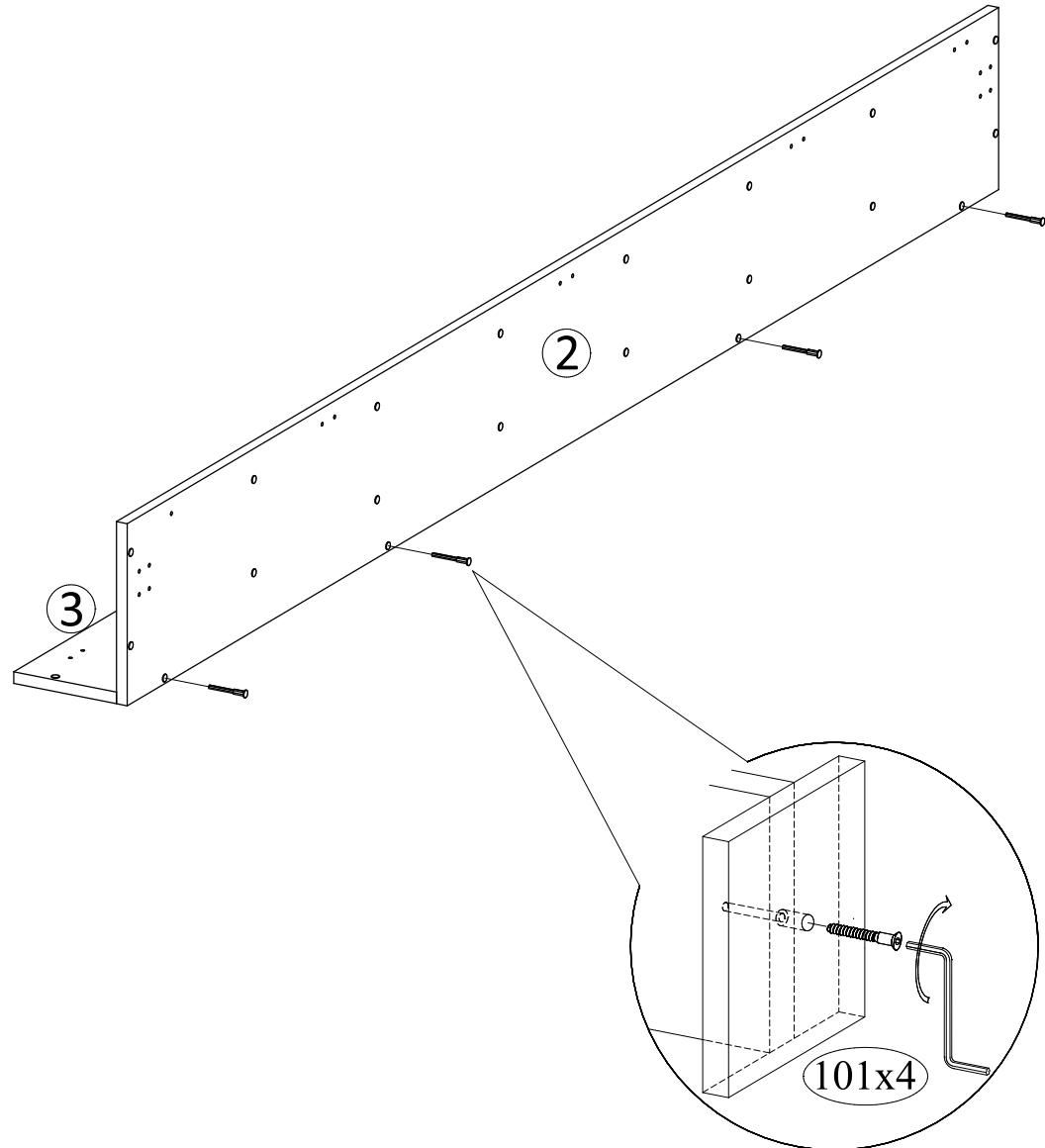


вид изнутри

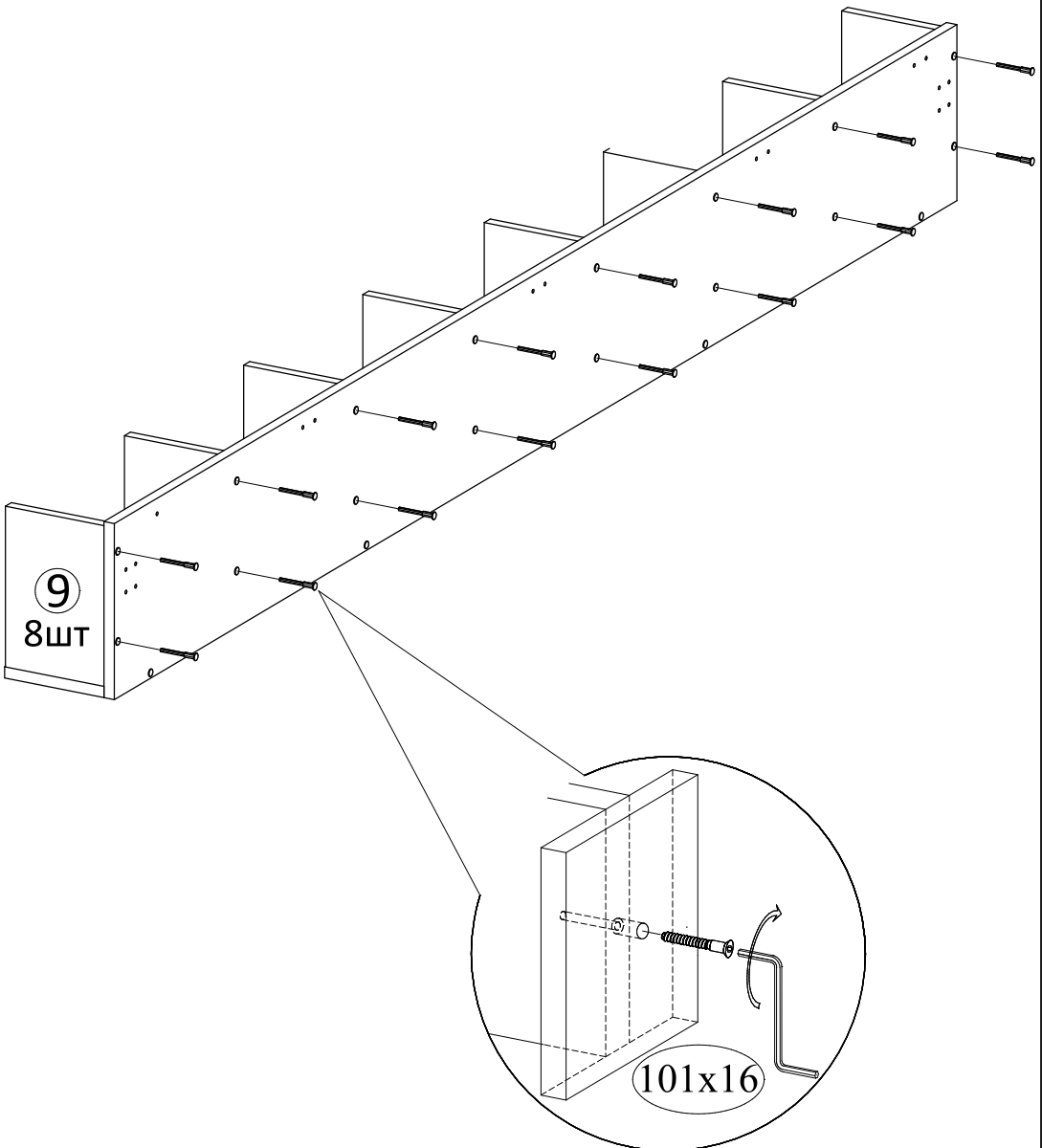
18 Поставить секцию с полками. Выровнять.



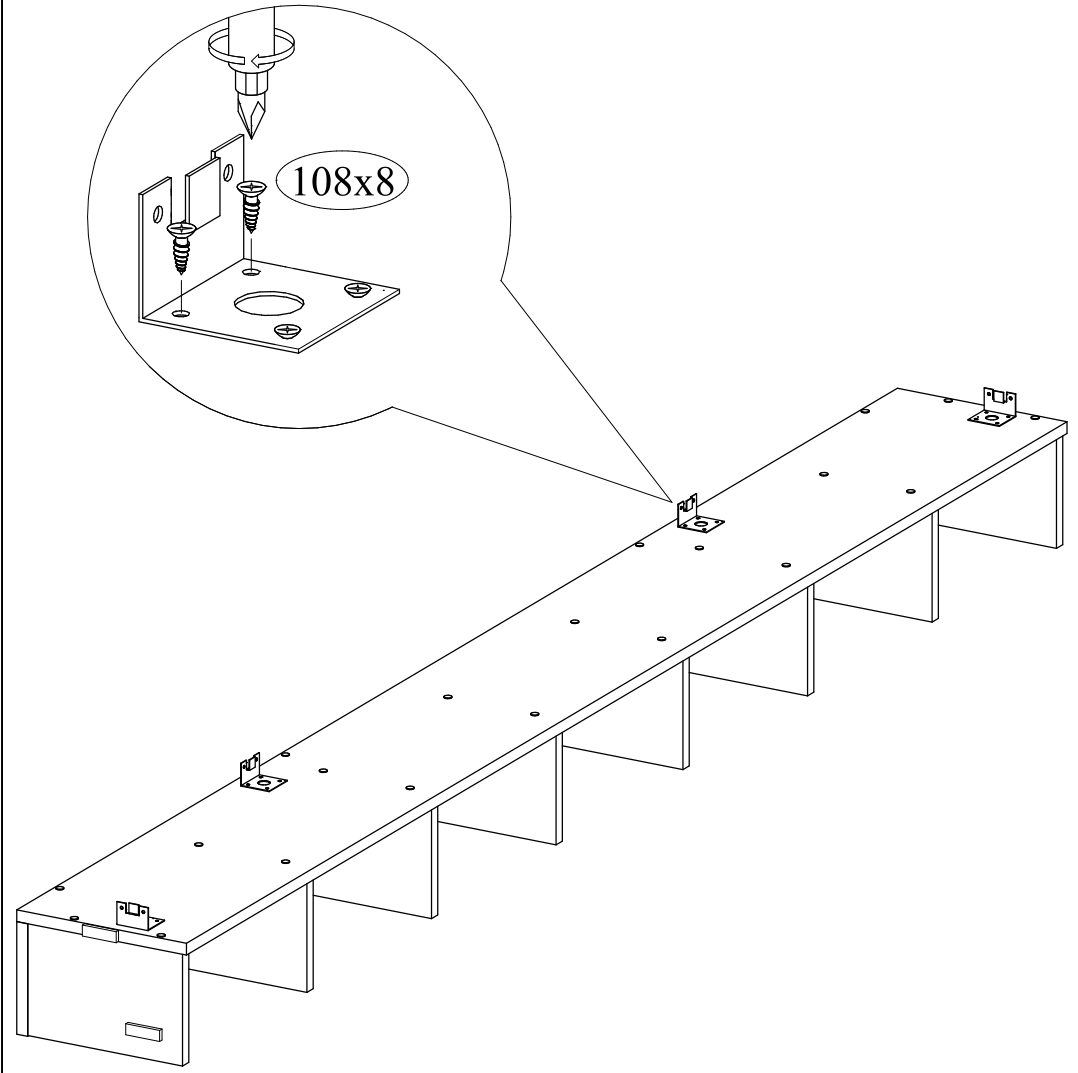
11 Соединить стенки переднюю и заднюю



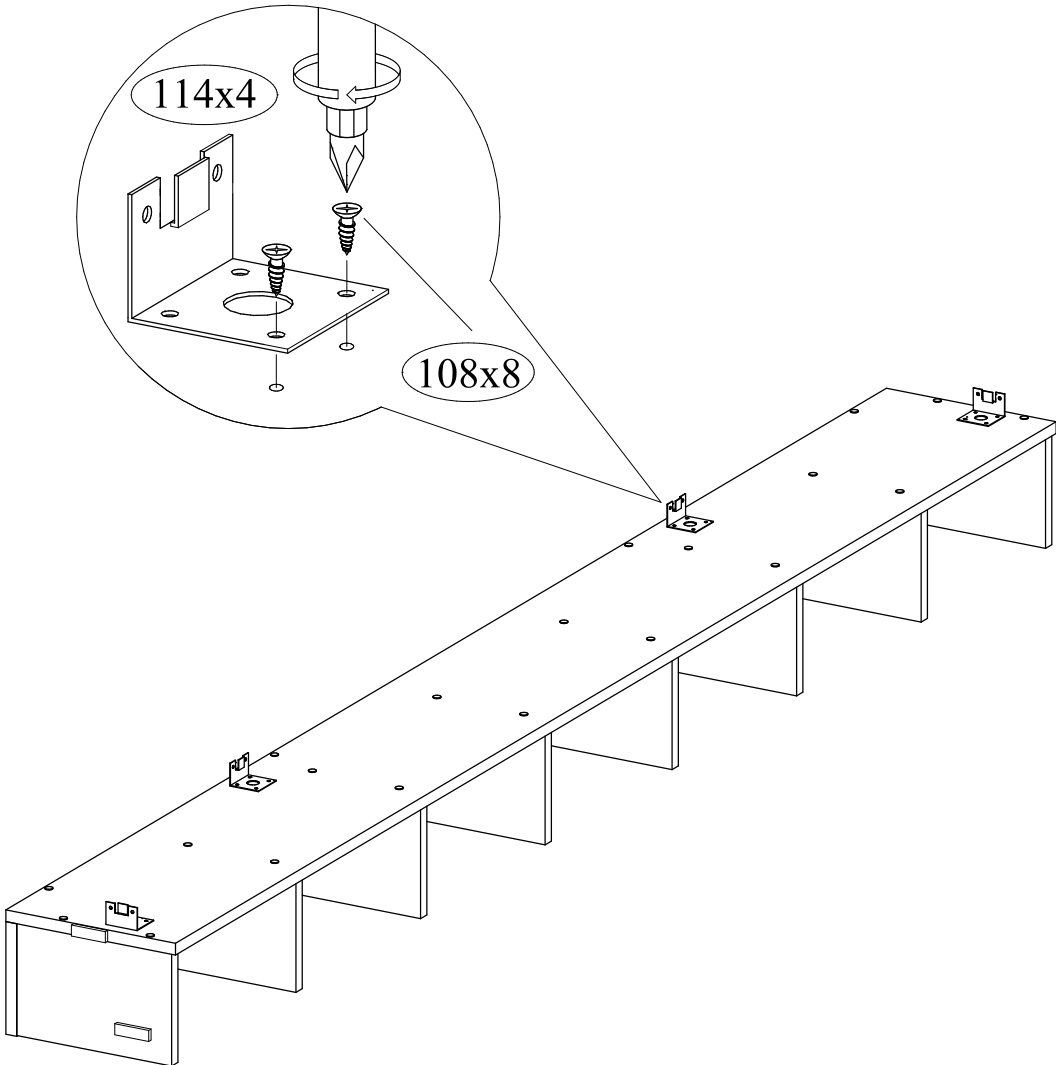
12 К стенке передней прикрутить полки



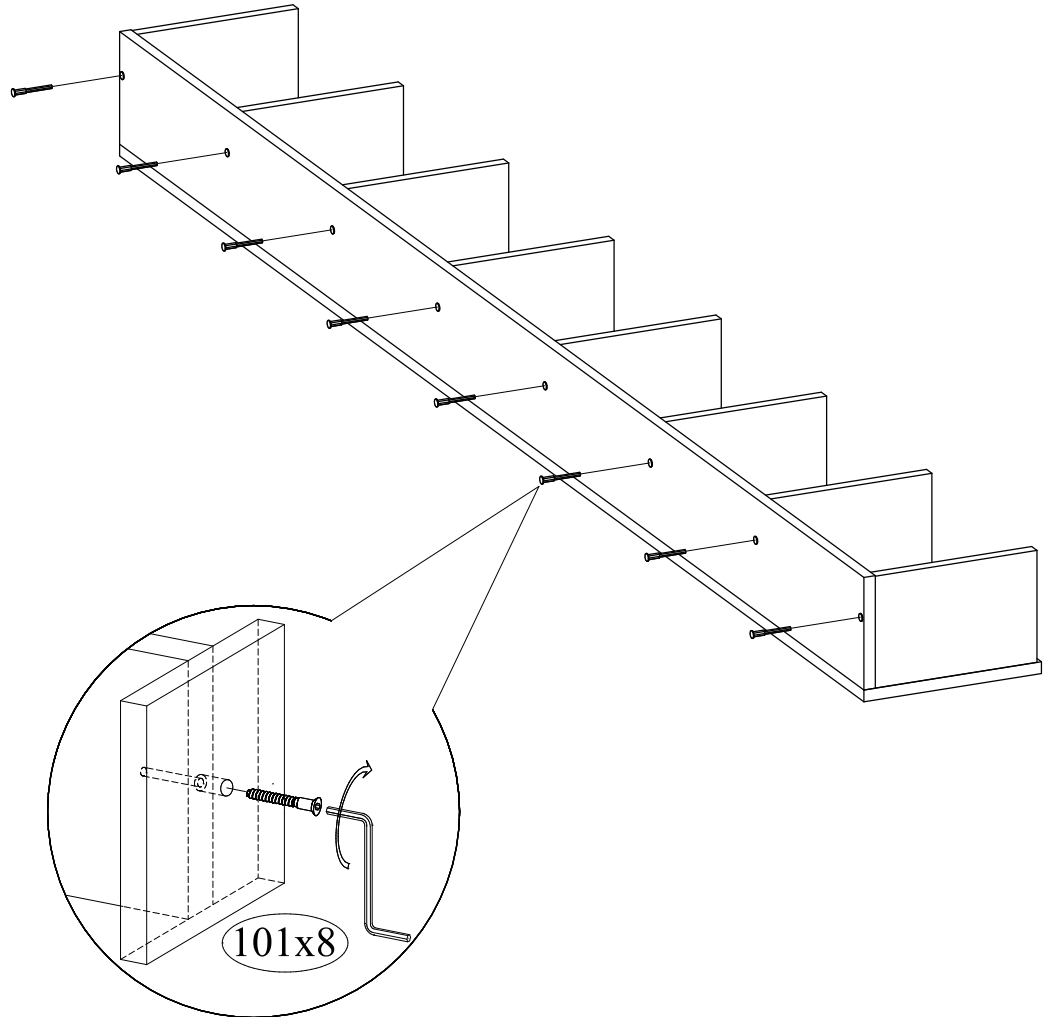
17 Прикрутить уголки



16 К стенке передней в имеющиеся накладки прикрутить уголки



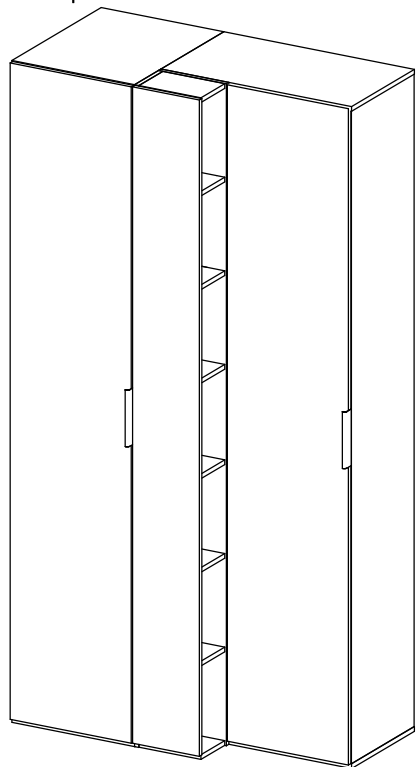
13 Прикрутить полки к стенке задней



### 14 Определить положение секции с полками

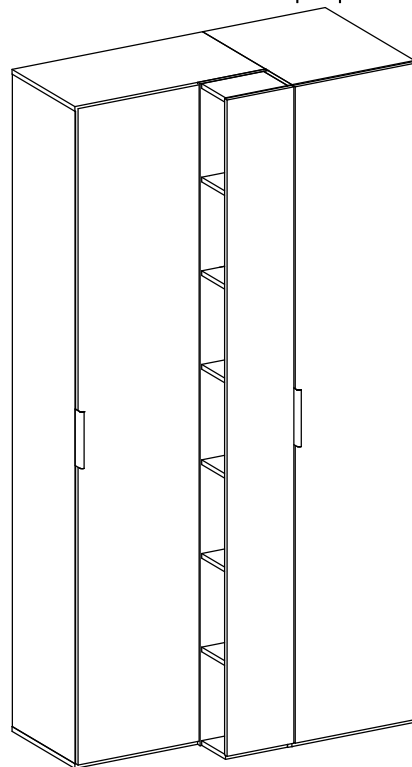
Внимание! Шкаф переходный является универсальным, т.е. секция с полками может быть как слева (переход влево), так и справа (переход вправо). Перед дальнейшей сборкой необходимо определить в какую сторону будет переход. Слева или справа будет стоять соседний шкаф.

соседний  
шкаф слева



Вариант 1  
Переход влево.

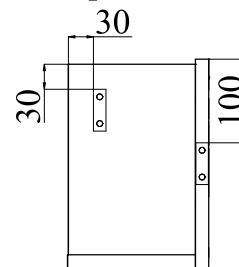
соседний  
шкаф справа



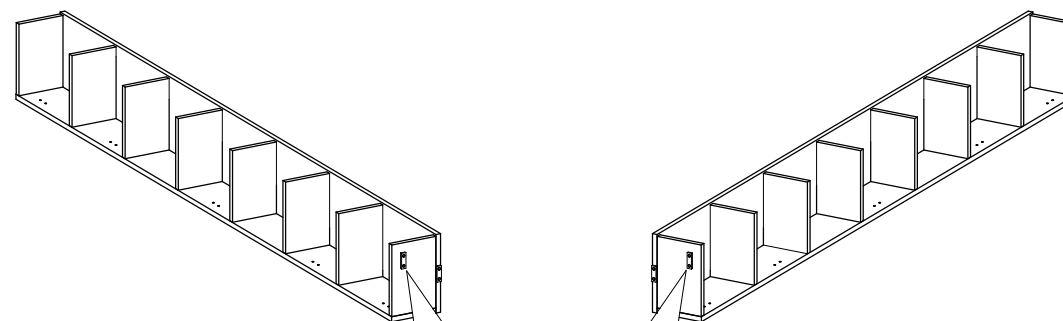
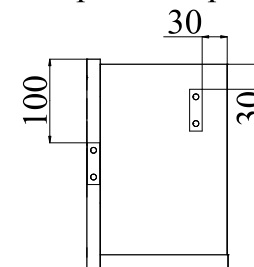
Вариант 2  
Переход вправо

### 15 Прикрутить подпятники

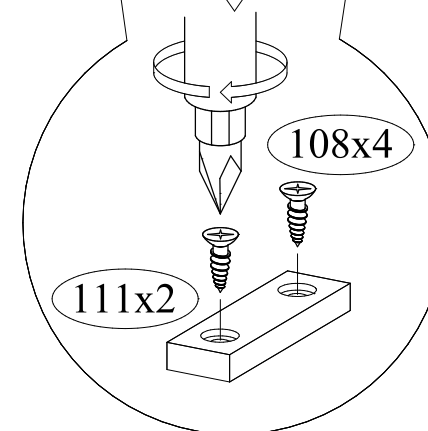
Вариант 1  
Переход влево.



Вариант 2  
Переход вправо



ИЛИ



Дальнейшая схема сборки для варианта 2. Переход вправо.