

ГАРАНТИЙНЫЙ ТАЛОН

Заполняется магазином, где приобретено изделие

_____ (Наименование изделия)

Дата выпуска _____

Дата продажи _____

Владелец изделия _____

_____ (Фамилия, Имя, Отчество)

Адрес _____

Установлен дефект _____

Исправил мастер _____

_____ (подпись)

ГАРАНТИИ

24 месяца со дня приобретения по предъявлению гарантийного талона по обнаруженным дефектам. За механические повреждения, потертости, сколы, фабрика ответственности не несет.

Наш адрес: РОССИЯ, 156009, Костромская область, г. Кострома, ул. Юбилейная, д.28, morokov@vashden.com

Контактный телефон: 8(4942) 42-14-00, 42-23-51

_____ (линия отреза)

ПАСПОРТ

1. Дата выпуска

2. Отметка магазина о продаже

3. Штамп магазина

4. « ____ » _____ 20 ____ г.

Пункты 2,3,4 заполняются в магазине при покупке мебели.

Сертификат _____

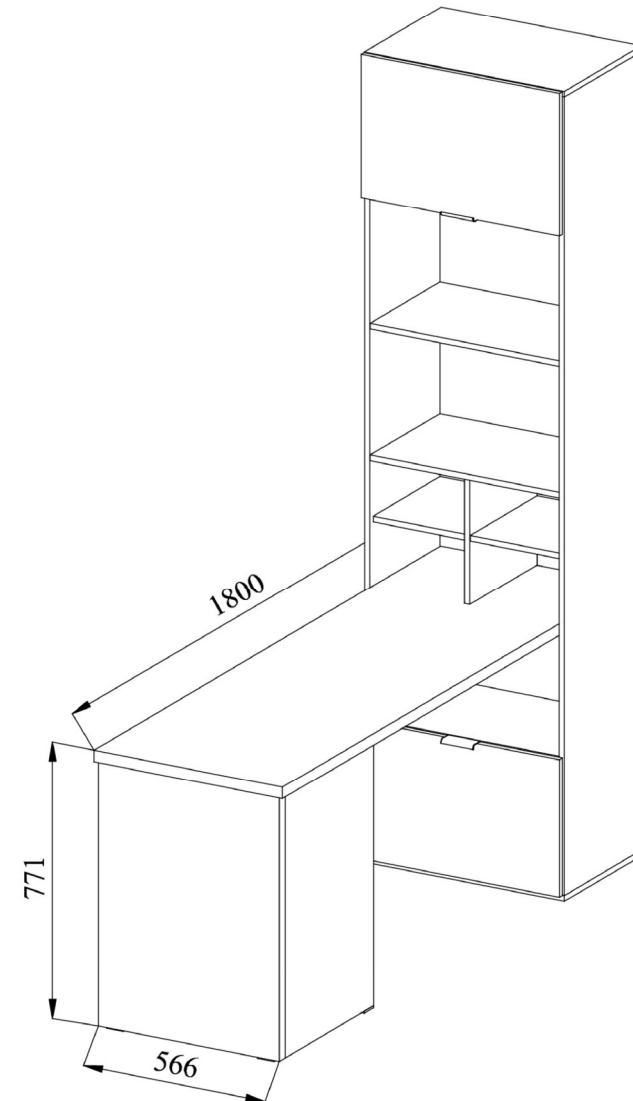


ФАБРИКА МЕБЕЛИ

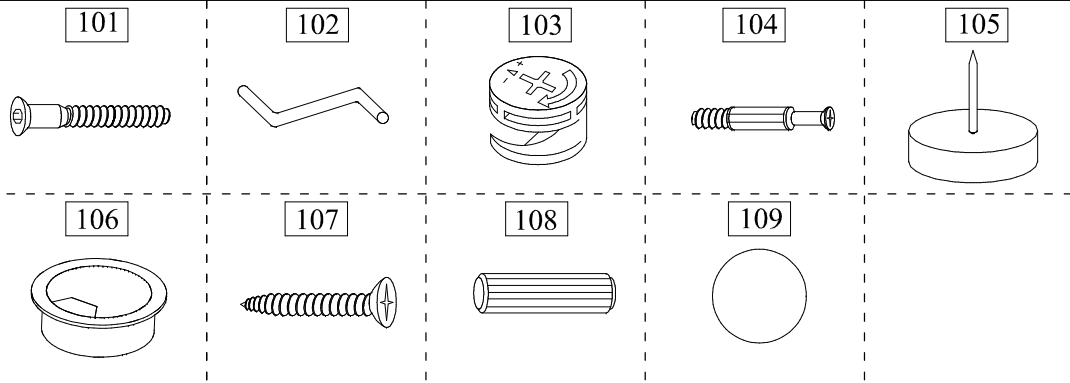
Фабрика Мебели "Ваш День"
156009, г. Кострома, ул. Юбилейная, д.28



Модульная серия корпусной мебели "FEDERICA" Стол письменный СП-02



Материалы: ЛДСП, ЛМДФ, ХДФ крашенное



Внимание покупателя: перед сборкой необходимо проверить целостность деталей в упаковке, а так же соответствие количества деталей и фурнитуры в пакетах согласно ведомости.

Ведомость фурнитуры

№п/п	Наименование фурнитуры	Кол-во
101	Евровинт 6.4x50	2
102	Ключ z-образный шестигранный	1
103	Эксцентрик 16 размер 15x13	6
104	Дюбель DU 232 размер 30x8	6
105	Подпятник с гвоздем	4
106	Кабель- канал	1
107	Шуруп потайной 4x30	3
108	Шкант 8x30	6
109	Заглушка $\varnothing 20$ в цвет корпуса	10

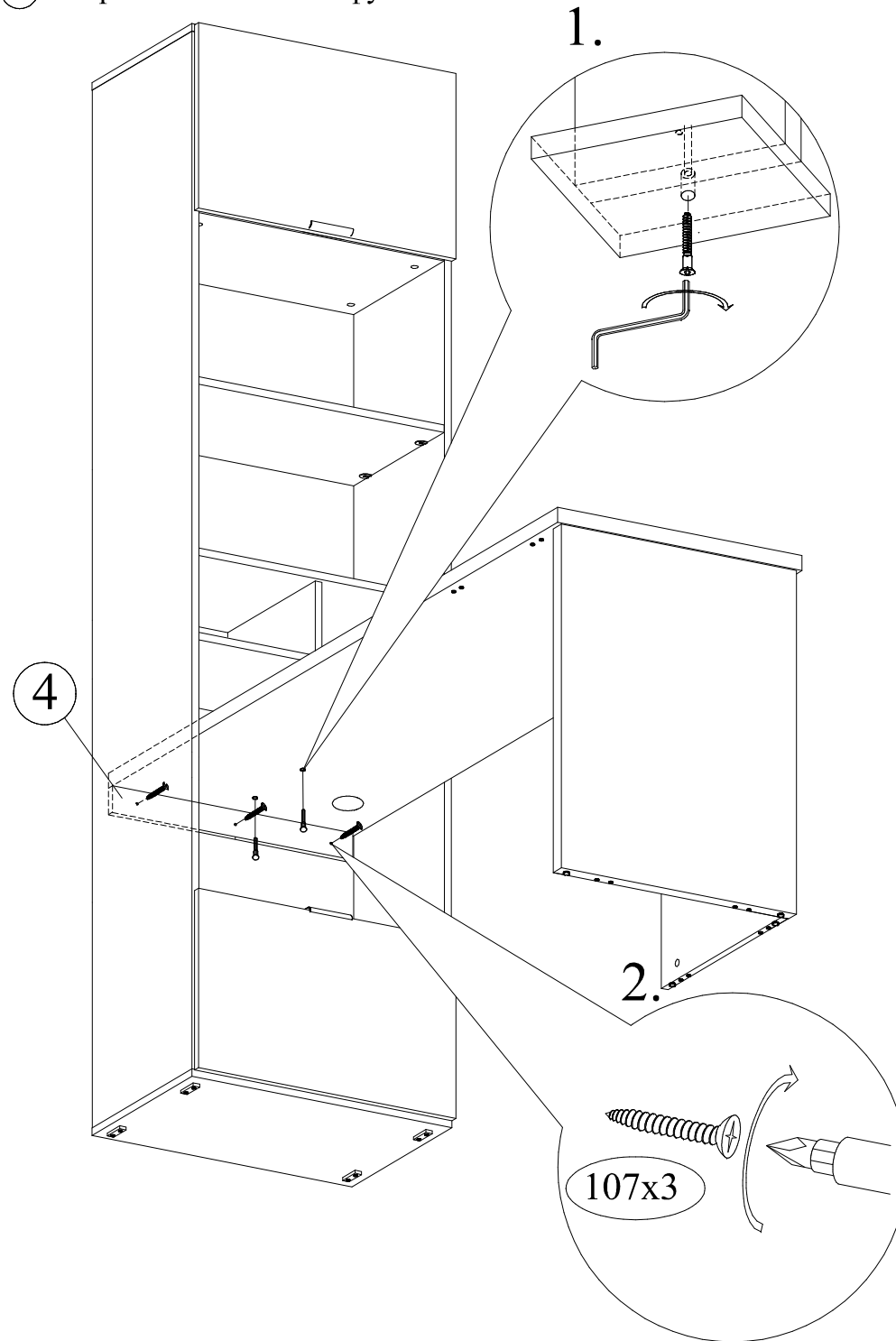
Комплектовочная ведомость деталей стола

№п/п	Наименование детали	Размер	Кол-во	Пакет N
1	Крышка	1800x566x32	1	1
2	Стенка боковая	734x544x32	1	2
3	Стенка задняя	734x480x16	1	
4	Планка	567x60x16	1	

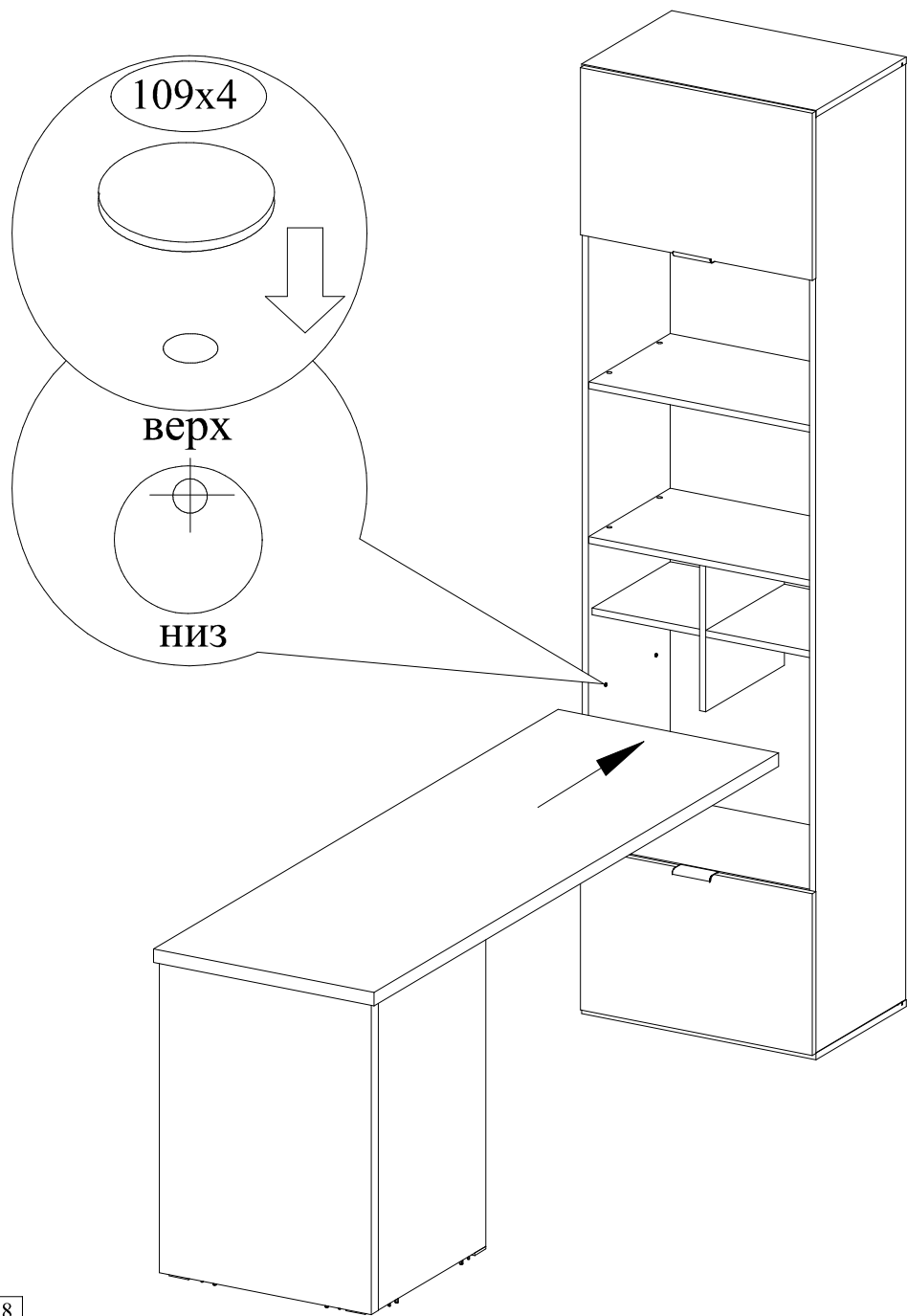
Возможен вариант сборки стола СП-02 совместно с шкафом ШК-01. Внимание! Учесть при сборке. Возможны варианты сборки: шкаф слева, шкаф справа. Далее инструкция Вариант 1. Шкаф слева.



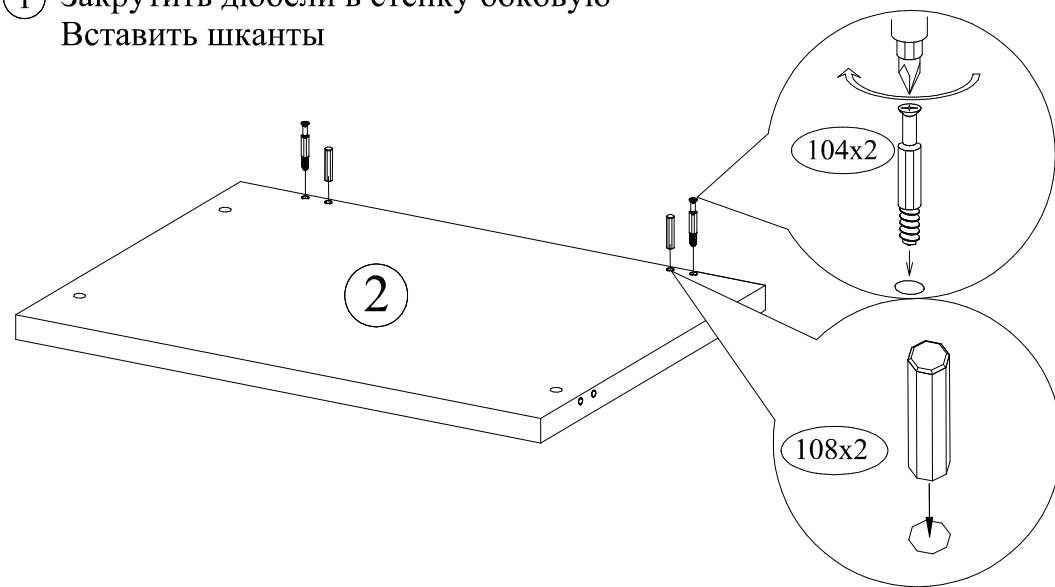
8) Закрепить стол к шкафу ШК-01



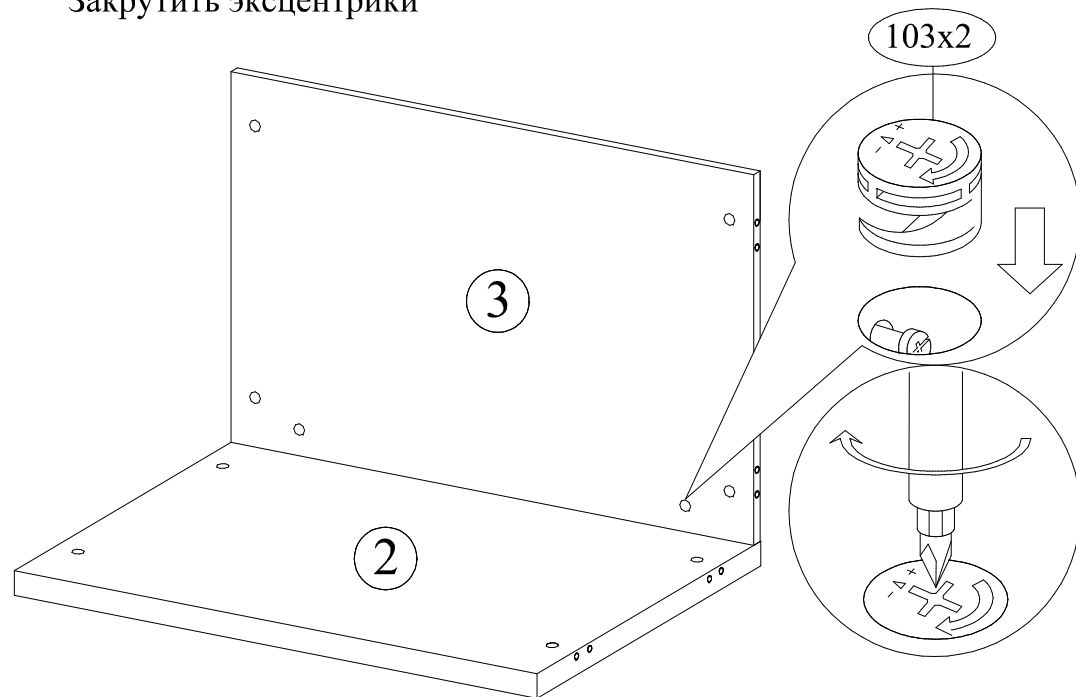
7 Заклеить отверстия на боковых стенках шкафа заглушками указанным способом



1 Закрутить дюбели в стенку боковую
Вставить шканты

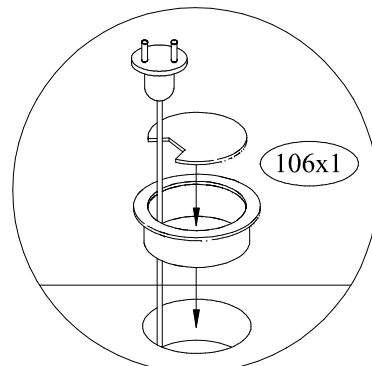
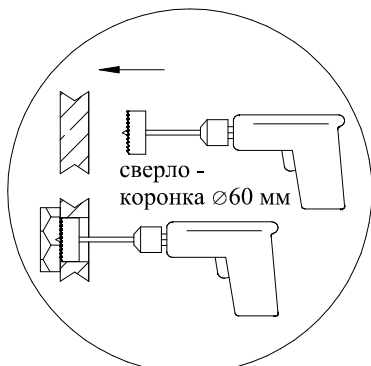
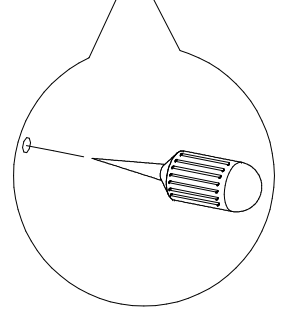
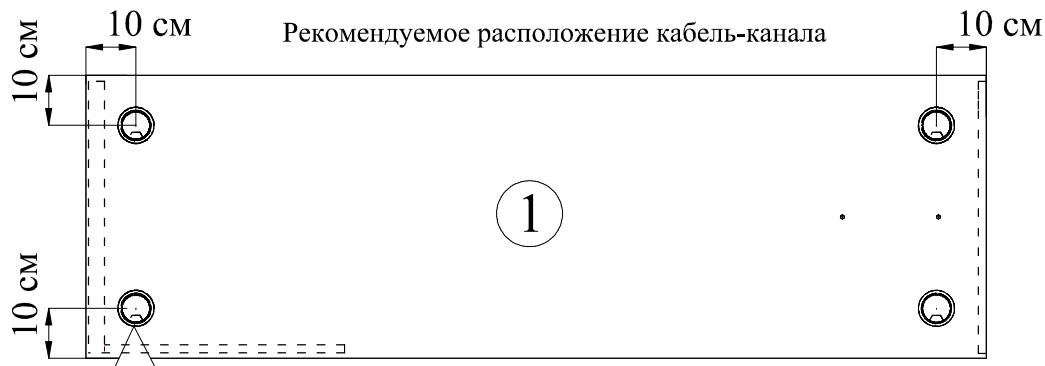


2 Соединить стенку боковую и стенку заднюю
Закрутить эксцентрики



3 Установить кабель-канал на крышке

Рекомендуемое расположение кабель-канала

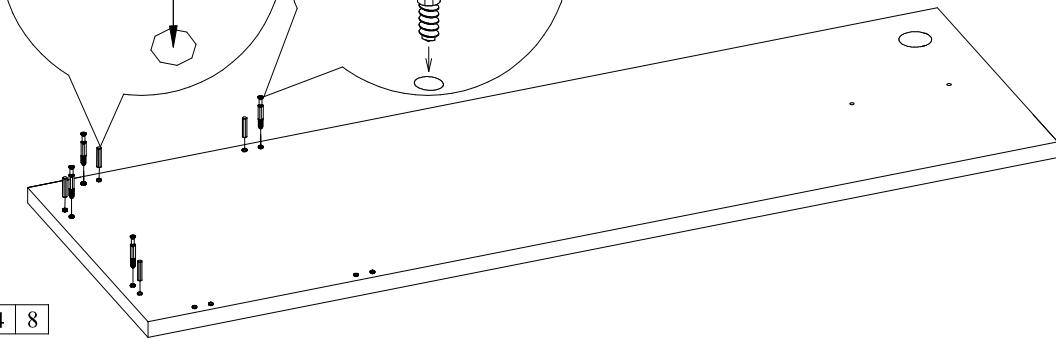
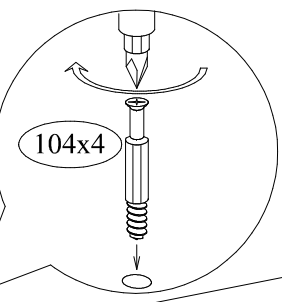
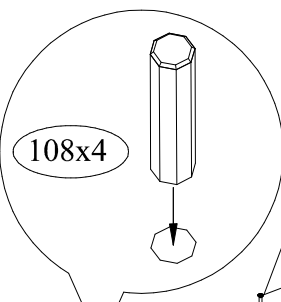


1. Отметить центр кабель-канала на лицевой стороне крышки

2. Просверлить отверстие во избежание сколов на выходе сверла прижать брусок ДСП, фанеры, или дерева

3. Установить кабель-канал

4 Прикрутить дюбели к крышке, вставить шканты



5 Прикрутить крышку. Приколотить подпятники.

