

ГАРАНТИЙНЫЙ ТАЛОН

Заполняется магазином, где приобретено изделие

_____ (Наименование изделия)

Дата выпуска _____

Дата продажи _____

Владелец изделия _____

_____ (Фамилия, Имя, Отчество)

Адрес _____

Установлен дефект _____

Исправил мастер _____

_____ (подпись)

ГАРАНТИИ

24 месяца со дня приобретения по предъявлению гарантийного талона по обнаруженным дефектам. За механические повреждения, потертости, сколы, фабрика ответственности не несет.

Наш адрес: РОССИЯ, 156009, Костромская область, г. Кострома, ул. Юбилейная, д.28, morokov@vashden.com

Контактный телефон: 8(4942) 42-14-00, 42-23-51

_____ (линия отреза)

ПАСПОРТ

1. Дата выпуска

2. Отметка магазина о продаже

3. Штамп магазина

4. « ____ » _____ 20 ____ г.

Пункты 2,3,4 заполняются в магазине при покупке мебели.

Сертификат _____

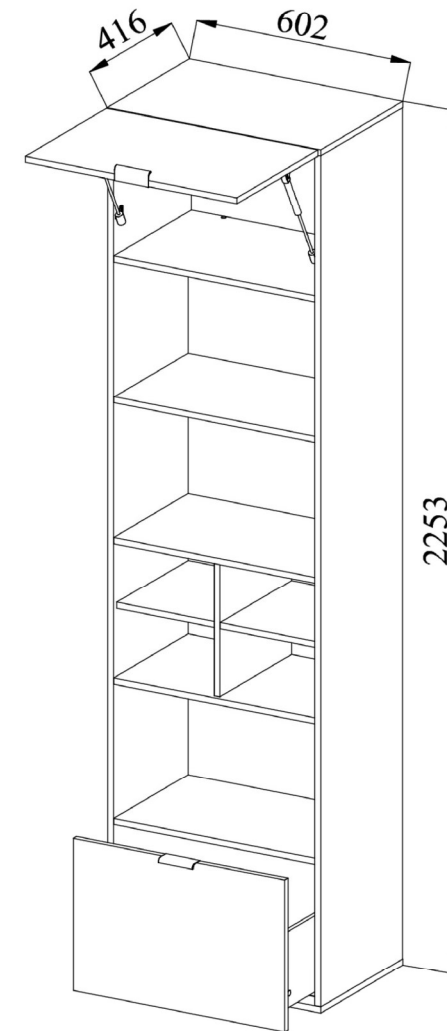


ФАБРИКА МЕБЕЛИ

Фабрика Мебели "Ваш День"
156009, г. Кострома, ул. Юбилейная, д.28

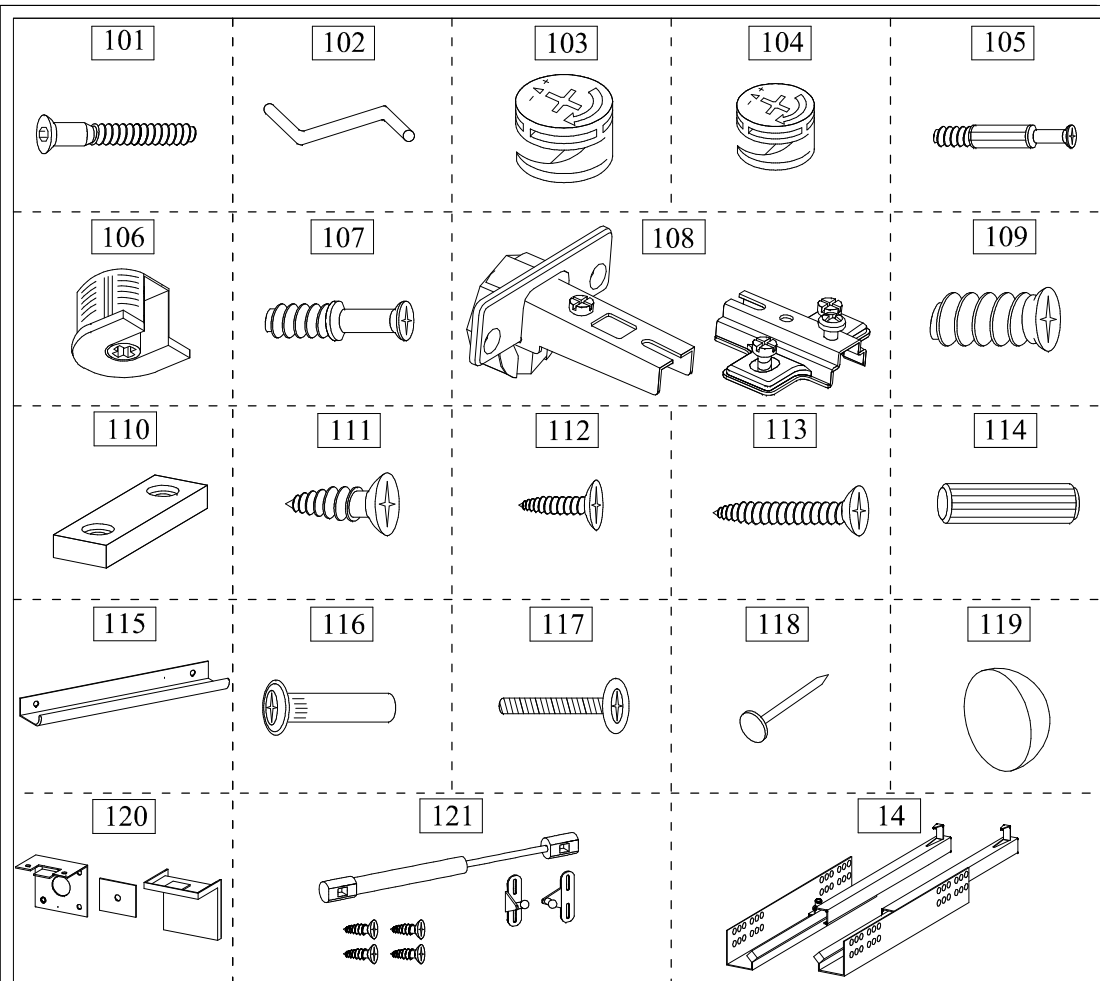


Модульная серия корпусной мебели "FEDERICA" Шкаф для книг ШК-01



Инструкция по сборке

Материалы: ЛДСП, ЛМДФ, ХДФ крашенное



Внимание покупателя: перед сборкой необходимо проверить целостность деталей в упаковке, а так же соответствие количества деталей и фурнитуры в пакетах согласно ведомости.

Правила эксплуатации и ухода за мебелью.

1. Мебель, перевозимая при температуре ниже 0°C, охлаждается и при установке в помещении "запотекает", поэтому ее следует немедленно протереть чистой, сухой, мягкой тканью.
2. Мебель предназначена для эксплуатации в помещениях с температурой воздуха +10+28°C и относительной влажностью 50-70%. Не рекомендуется ставить мебель близко к источникам тепла, а также к сырым и холодным стенам. Ее следует беречь от прямого попадания солнечных лучей.
3. На поверхность деталей не следует ставить горячие и влажные предметы. Нежелательно попадание кислот, щелочей растворителей (спирт, бензин, ацетон).
4. Поверхности следует оберегать от механических повреждений, ударов и царапин, поскольку восстановить поверхность невозможно.
5. Поверхность мебели следует чистить специальным составом, который можно приобрести в магазине.
6. Зеркала и стекла рекомендуется чистить любыми средствами, предназначенными для этих целей.
7. Для предотвращения повреждения полового покрытия при перемещении мебели следует использовать подстилочный материал (картон, плотная ткань и т.п.)

Требования безопасности мебельной продукции при эксплуатации:

1. Использование мебельной продукции, выпущенной в обращение, должно осуществляться по назначению изделия мебели, указанному в маркировке, инструкции по сборке, эксплуатации и уходу, а так же (при необходимости) с учетом допустимых предельных нагрузок, указанных изготовителем;
2. Мебельная продукция, поставляемая в разобранном виде, должна собираться в соответствии с приложенной изготовителем инструкцией по сборке, включающей комплектовочную ведомость и схему монтажа;
3. При эксплуатации мебельной продукции необходимо исключить попадание воды и иных жидкостей на элементы изделия мебели;
4. При установке изделия мебели в непосредственной близости от нагревательных приборов их поверхности во время эксплуатации должны быть защищены от нагрева. Температура нагрева элементов мебели не должна превышать +40°C

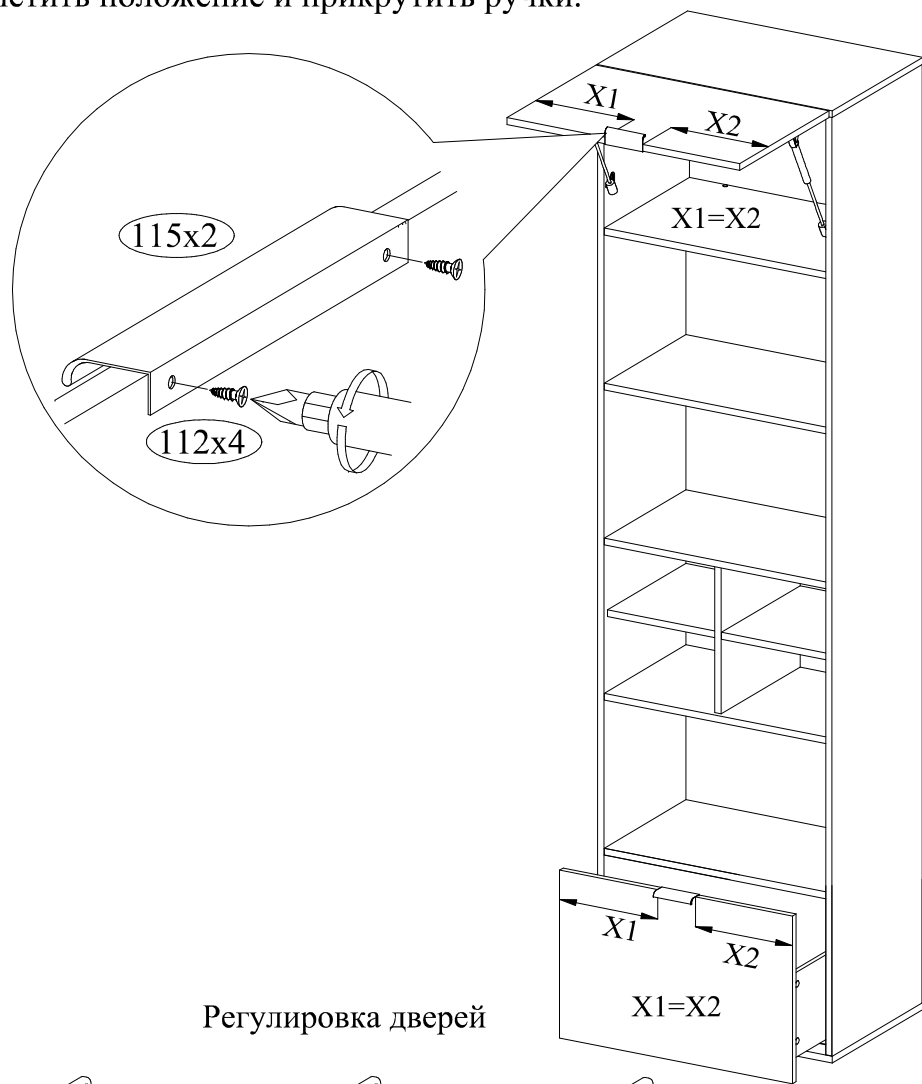
Порядок предъявления претензии на качество мебели.

Претензии по некомплектности и производственным дефектам в течение гарантийного срока должны направляться покупателем непосредственно в магазин, где приобретена мебель, с желательным приложением товарного чека и упаковочных ярлыков. По дефектам, появившимся из-за несоблюдения покупателем правил эксплуатации и ухода за мебелью, претензии не принимаются.

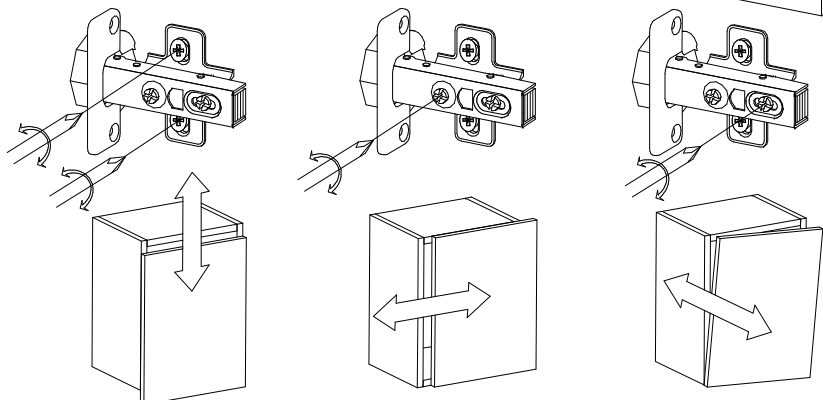
К сведению покупателя.

Предприятие оставляет за собой право вносить изменения в конструктивные элементы мебели на основе внедрения передовой технологии, улучшающие качество выпускаемой продукции. При обнаружении производственных дефектов ссылаетесь на номер набора мебели, номер ОТК, желательно приложить гарантийный талон и упаковочные ярлыки.

22 Отметить положение и прикрутить ручки.



Регулировка дверей



Регулировка по высоте

Регулировка по ширине

Регулировка по глубине

Ведомость фурнитуры

№п/п	Наименование фурнитуры	Кол-во
101	Евровинт 6.4x50	6
102	Ключ z-образный шестигранный	1
103	Эксцентрик 16 размер 15x13	16
104	Эксцентрик 12 размер 15x10	4
105	Дюбель DU 232 размер 30x8	20
106	Эксцентриковая стяжка VB35 Ø20	20
107	Дюбель DU321 Ø5	20
108	Петля НАКЛАДНАЯ 90, чашка 35мм с ответной планкой с винтами	2
109	Евровинт 6.3x11	4
110	Подпятник 2 шурупа Mesan	4
111	Шуруп потайной 4x16	14
112	Шуруп потайной 3.5x13	4
113	Саморез 4x41 потай	4
114	Шкант 8x30	20
115	Ручка FEDERICO L=96	2
116	Стяжка межсекционная Ø5	3
117	Винт к стяжке 4x14	3
118	Гвоздь 2x20	20
119	Демпфер самоклеящийся d10 h3	4
120	Уголок крепления шкафа к стене	1
121	Газлифт, 50N GL102 ВЕРХНЕЕ откр. двери	2

Комплектовочная ведомость деталей шкафа

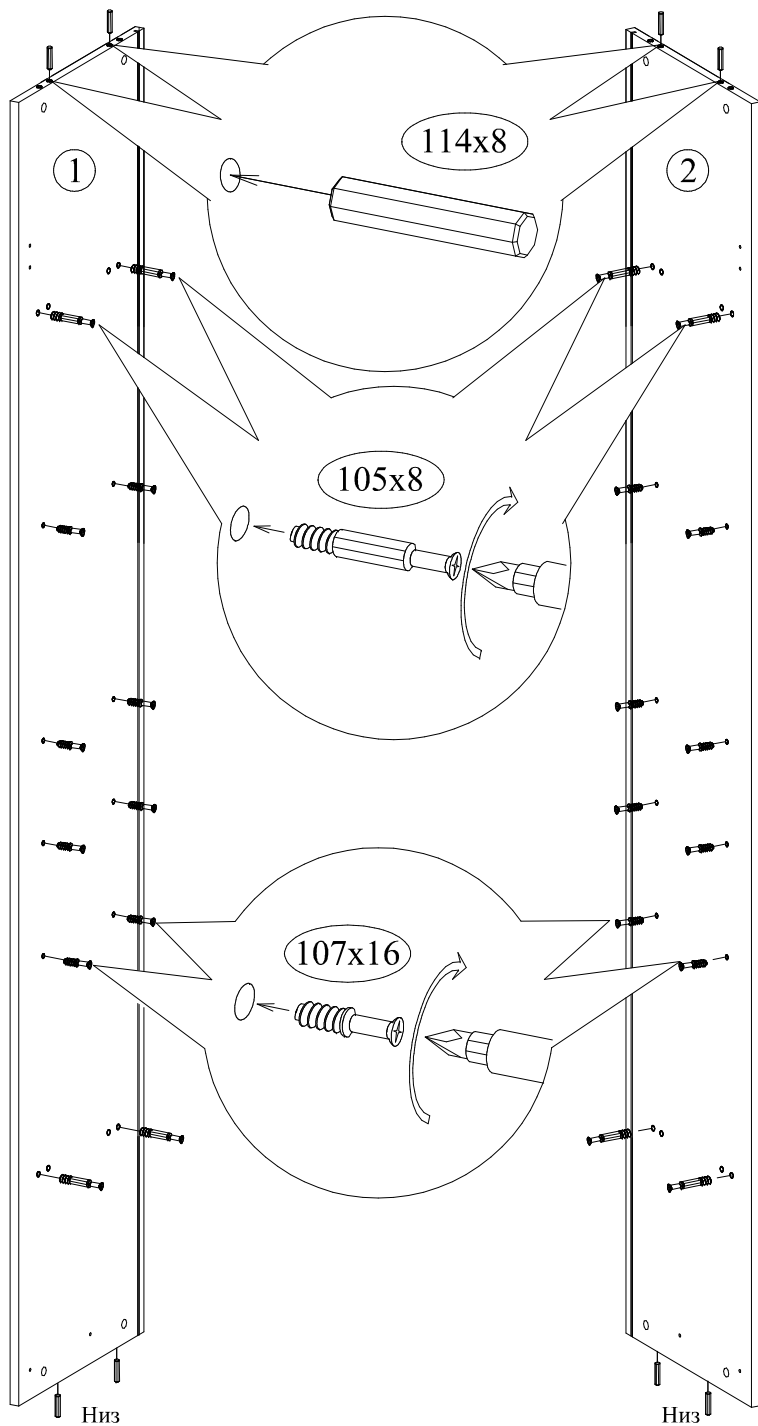
№п/п	Наименование детали	Размер	Кол-во	Пакет N
1	Стенка боковая левая	2216x400x16	1	1
2	Стенка боковая правая	2216x400x16	1	
3	Крышка	602x401x16	2	
4	Полка	568x379x16	2	
5	Полка	568x363x16	3	
6	Полка	276x348x16	2	
7	Перегородка	350x350x16	1	2
8	Стенка ящика боковая левая	357x200x12	1	
9	Стенка ящика боковая правая	357x200x12	1	
10	Стенка ящика задняя	534x200x12	1	
11	Дно ящика	542x351x3	1	
12	Стенка задняя	580x390x3	2	3
13	Стенка задняя	1448x568x16	1	
14	Направляющие quadro	L=350 мм	1	
15	Фурнитура	пакет	1	5

Фасад комплектуется отдельно от шкафа.

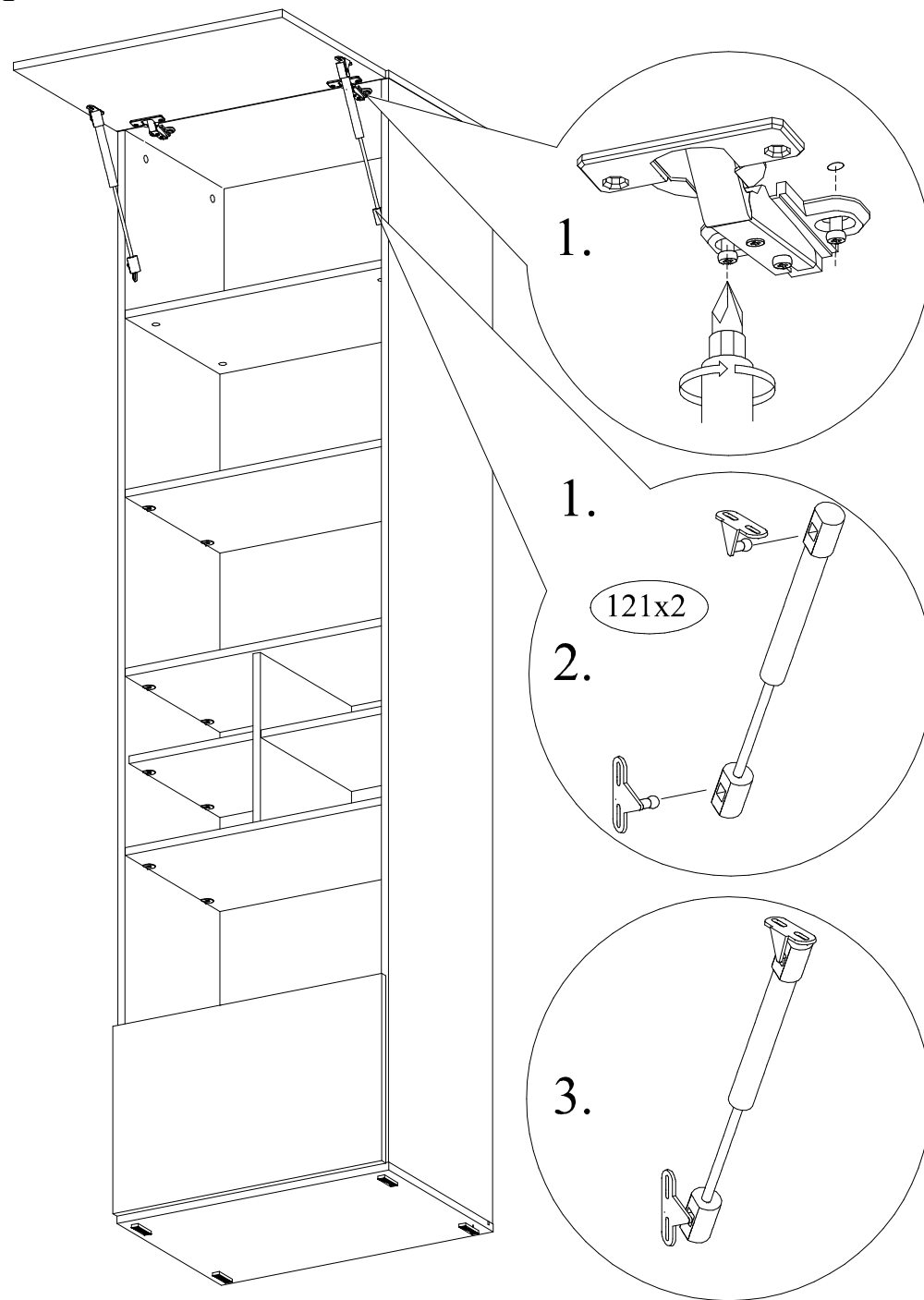
Комплектовочная ведомость.

15	Дверь	596x398x16	1	5
16	Накладка ящика	596x383x16	1	

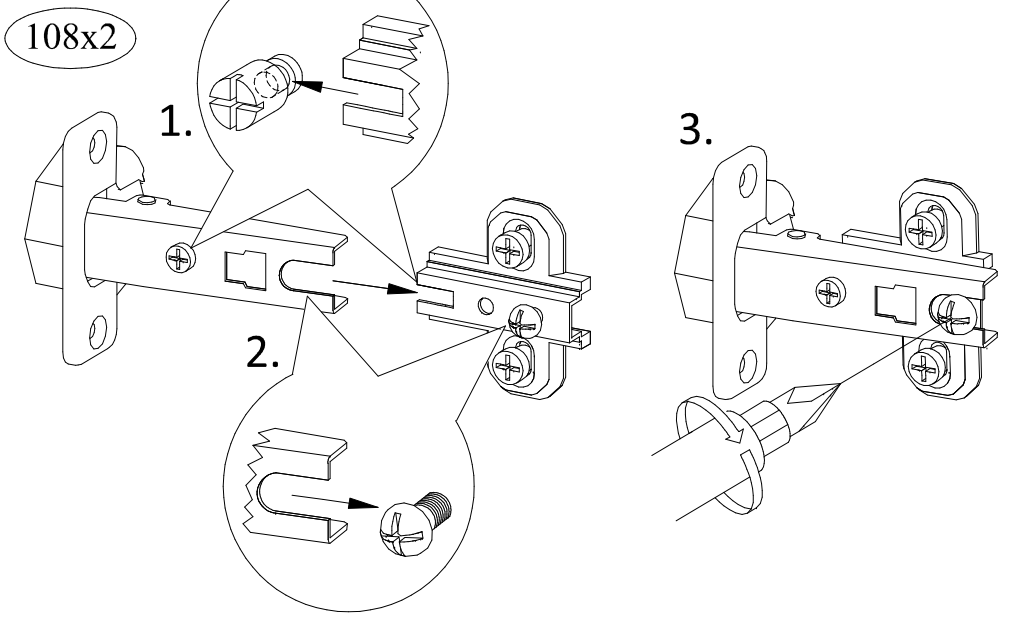
1 Установить фурнитуру на стенки боковые



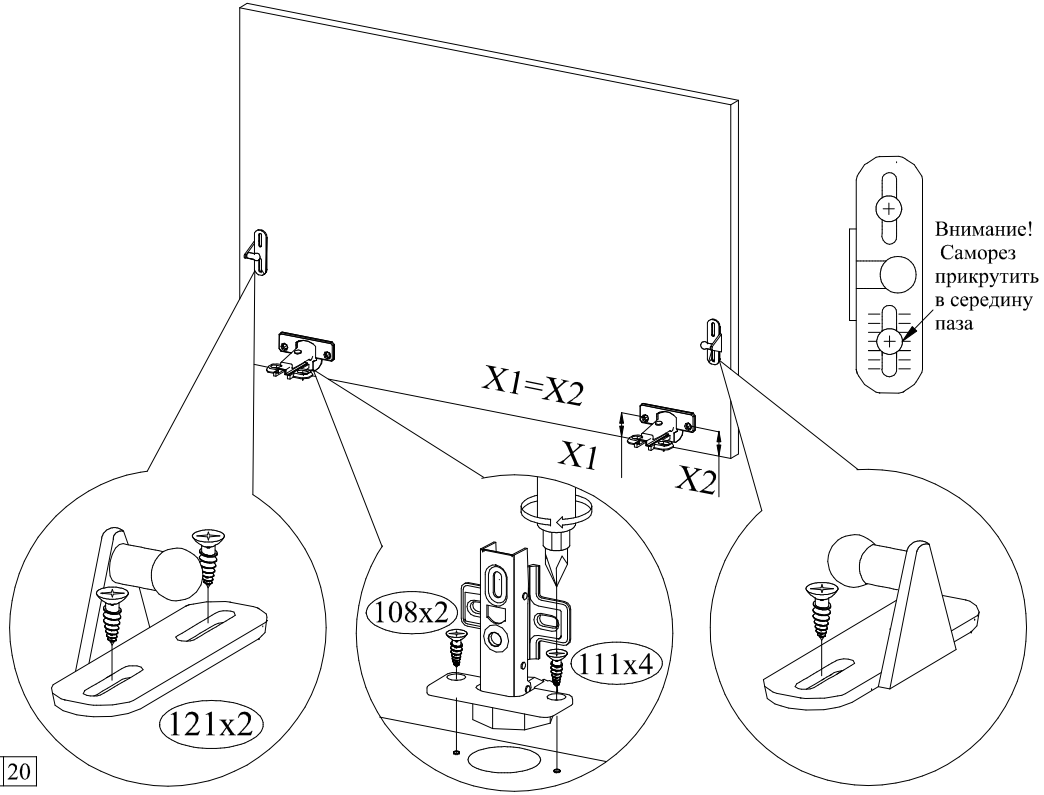
21 Прикрутить дверь. Установить газлифты.



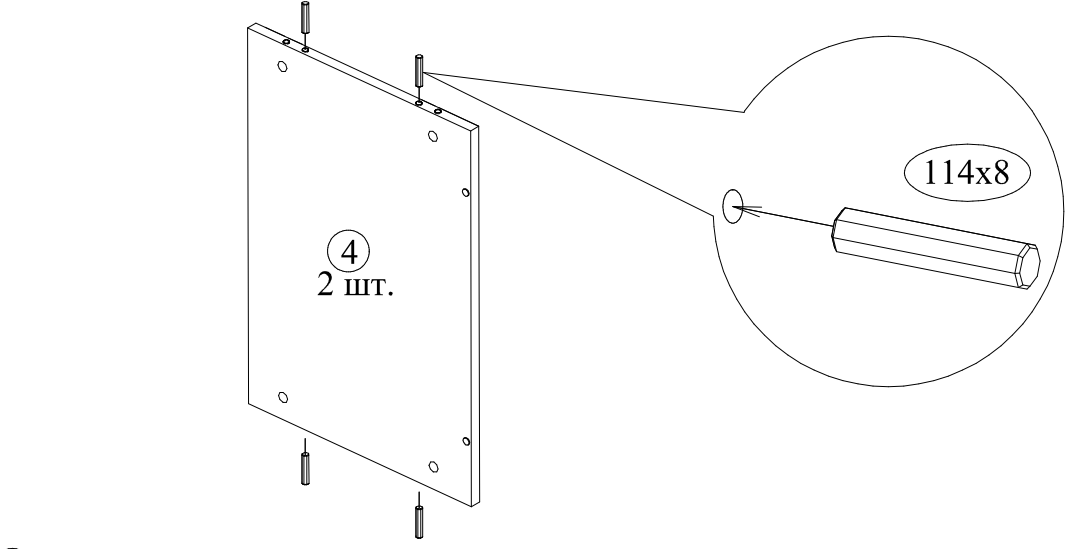
19) Собрать петли



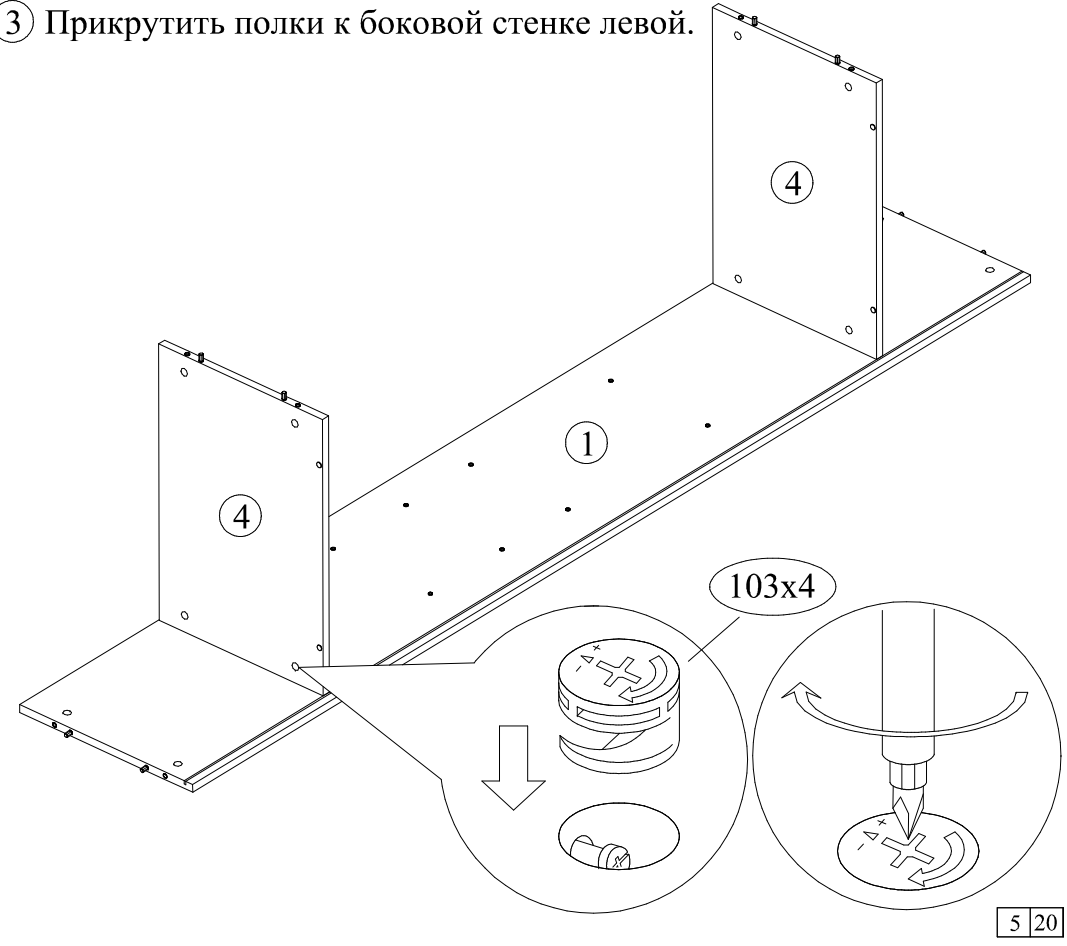
20) Прикрутить к двери петли и крепления для газлифтов



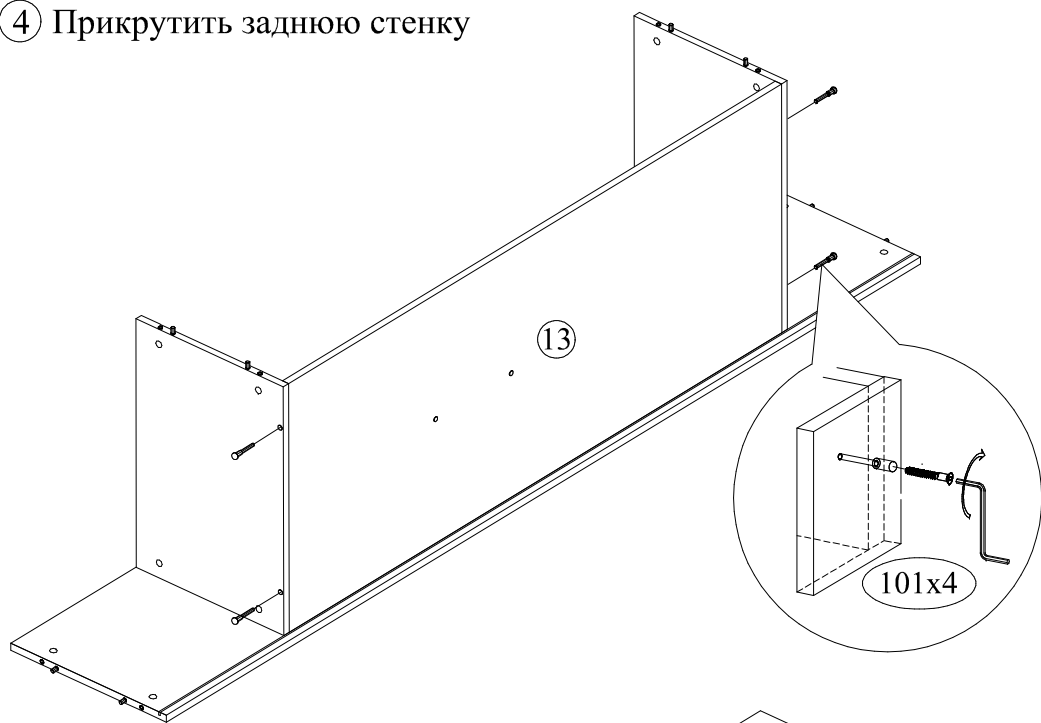
2) Вставить шканты в полки.



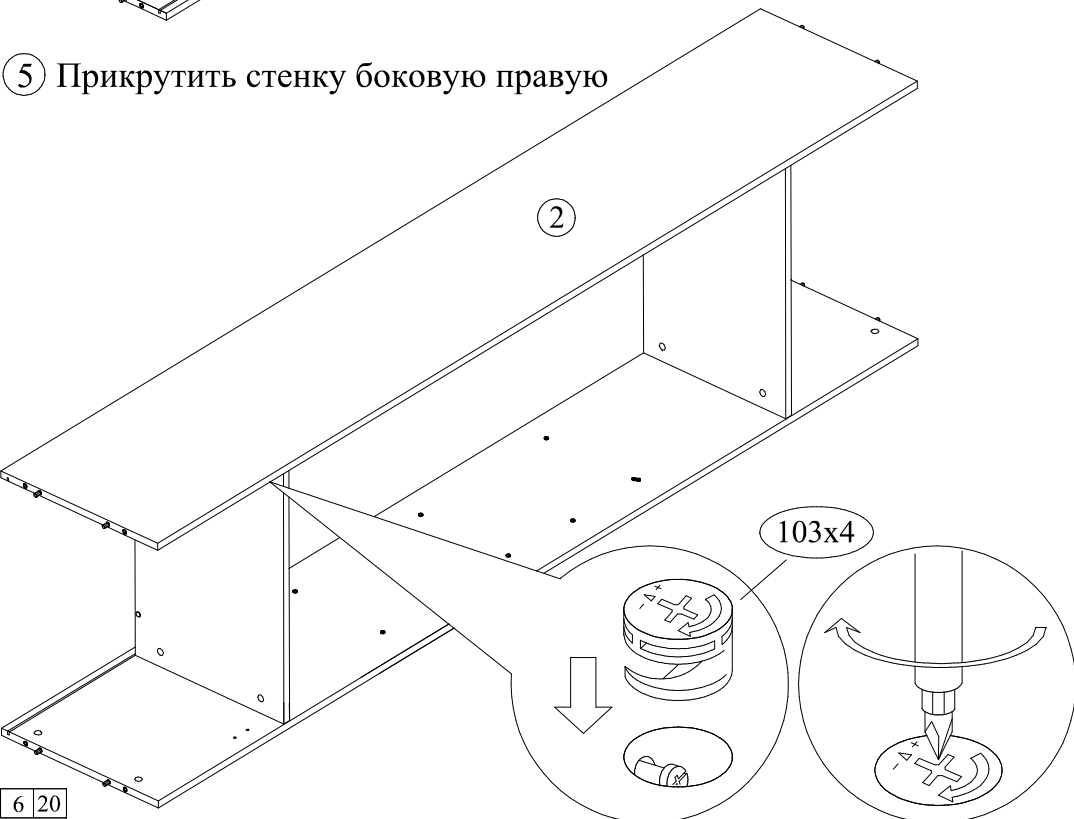
3) Прикрутить полки к боковой стенке левой.



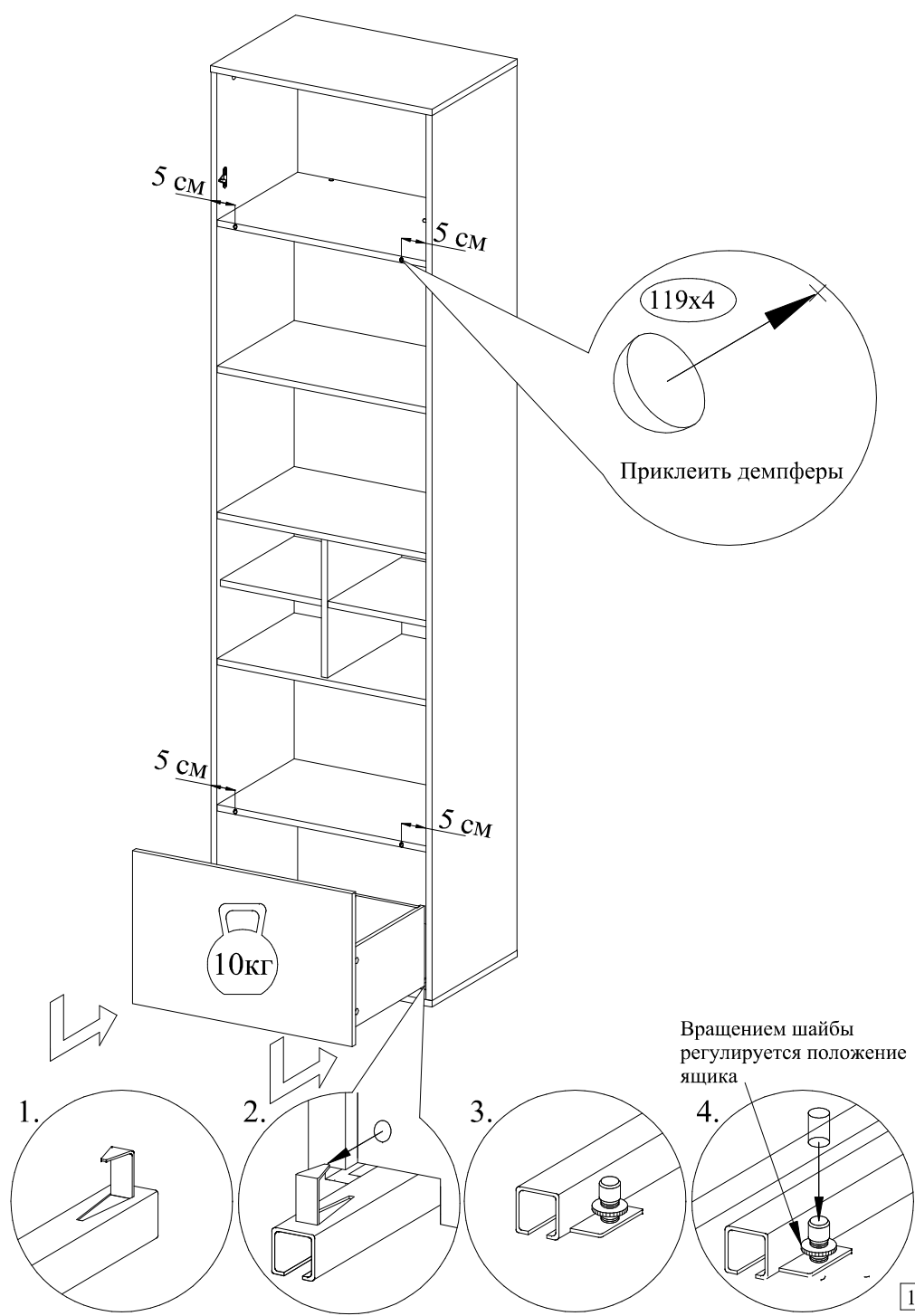
④ Прикрутить заднюю стенку



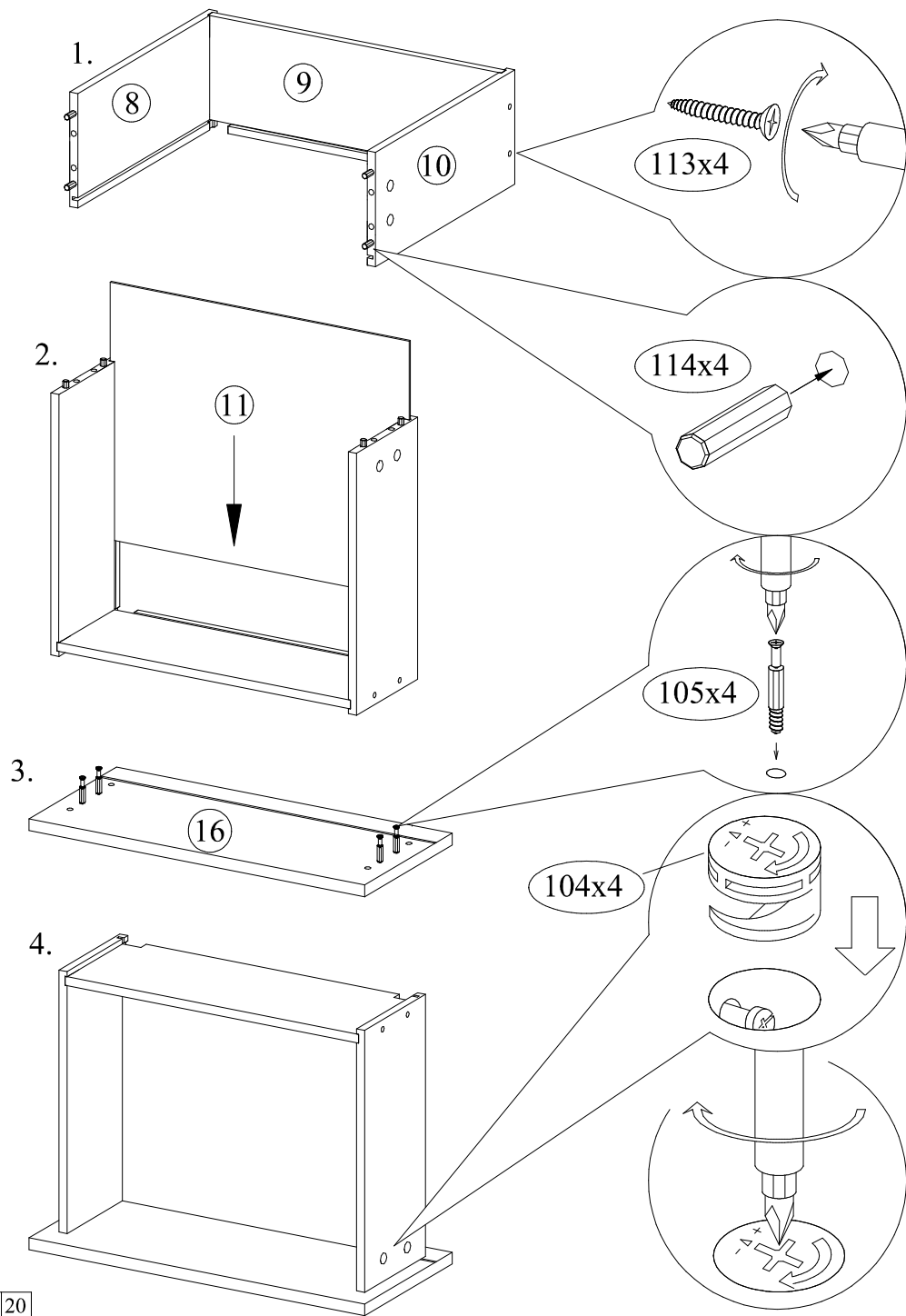
⑤ Прикрутить стенку боковую правую



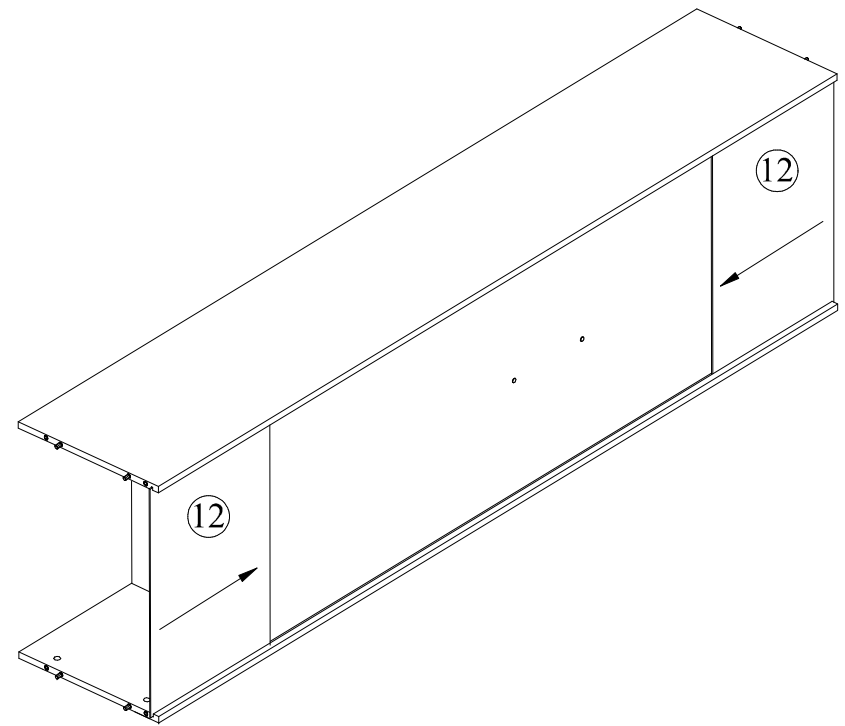
⑱ Собранный ящик установить в корпус шкафа. Приклеить демпферы.



17 Собрать корпус выдвижного ящика

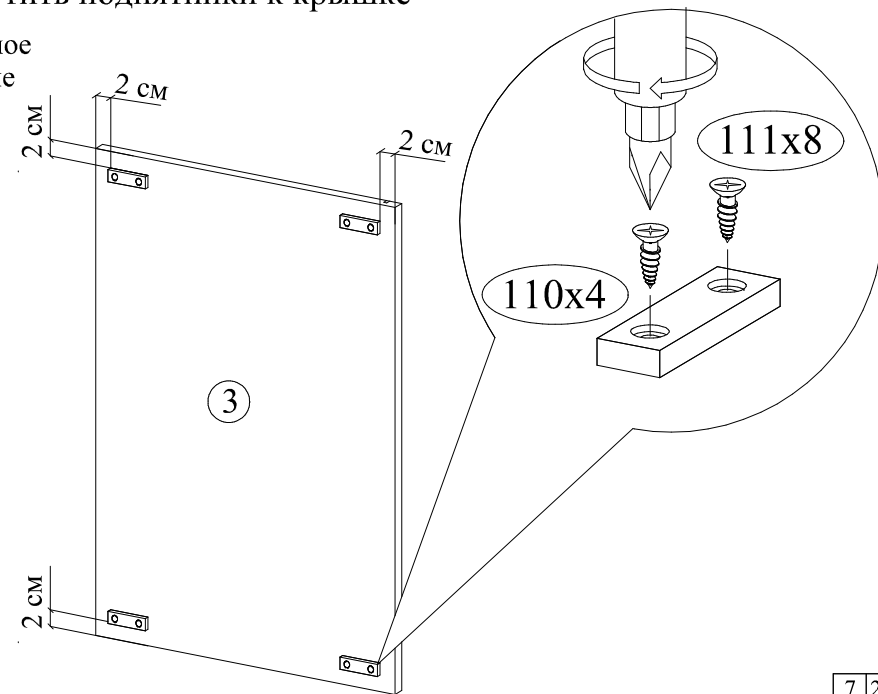


6 Вставить заднюю стенку

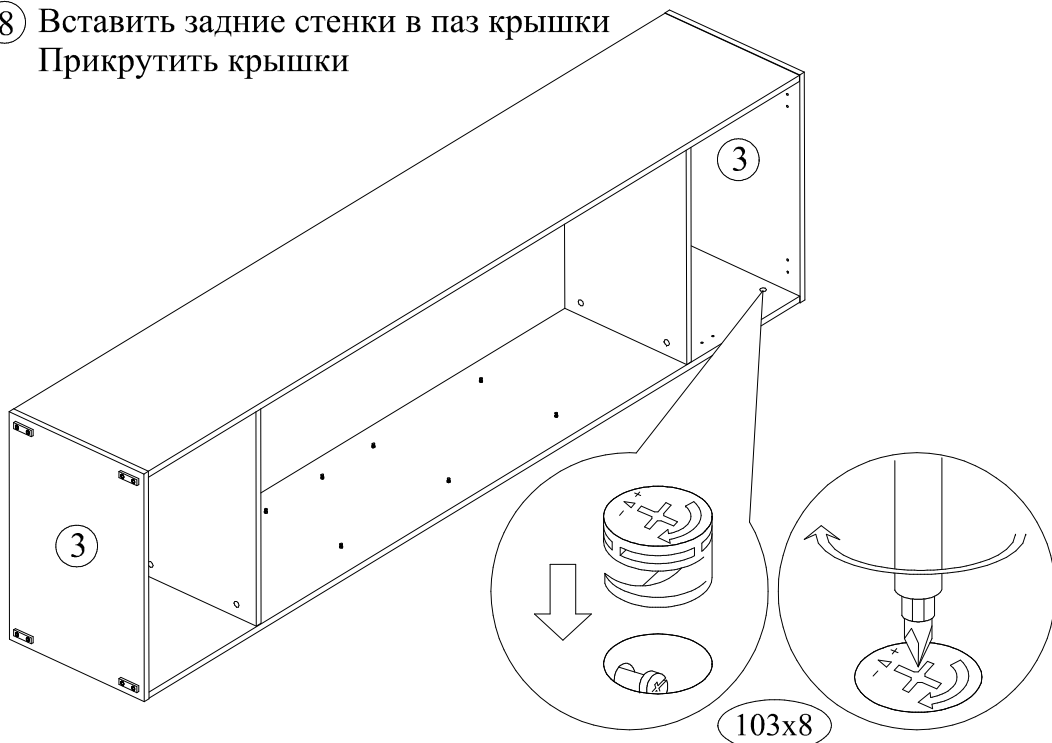


7 Прикрутить подпятники к крышке

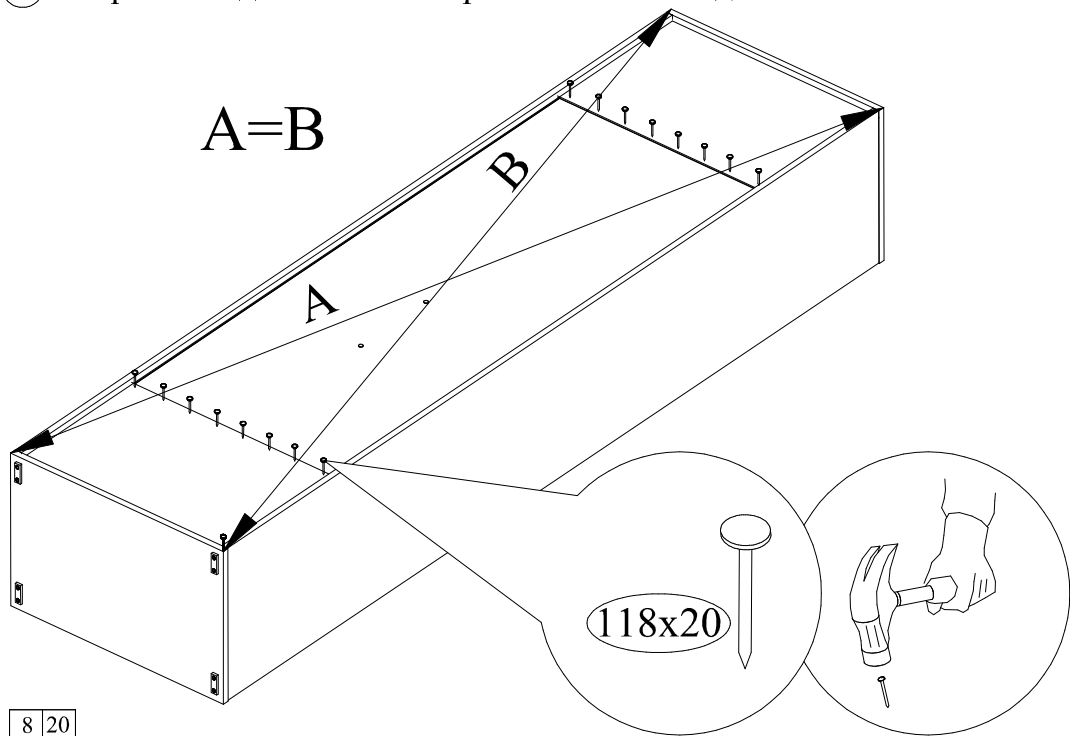
Рекомендуемое
расположение
подпятника



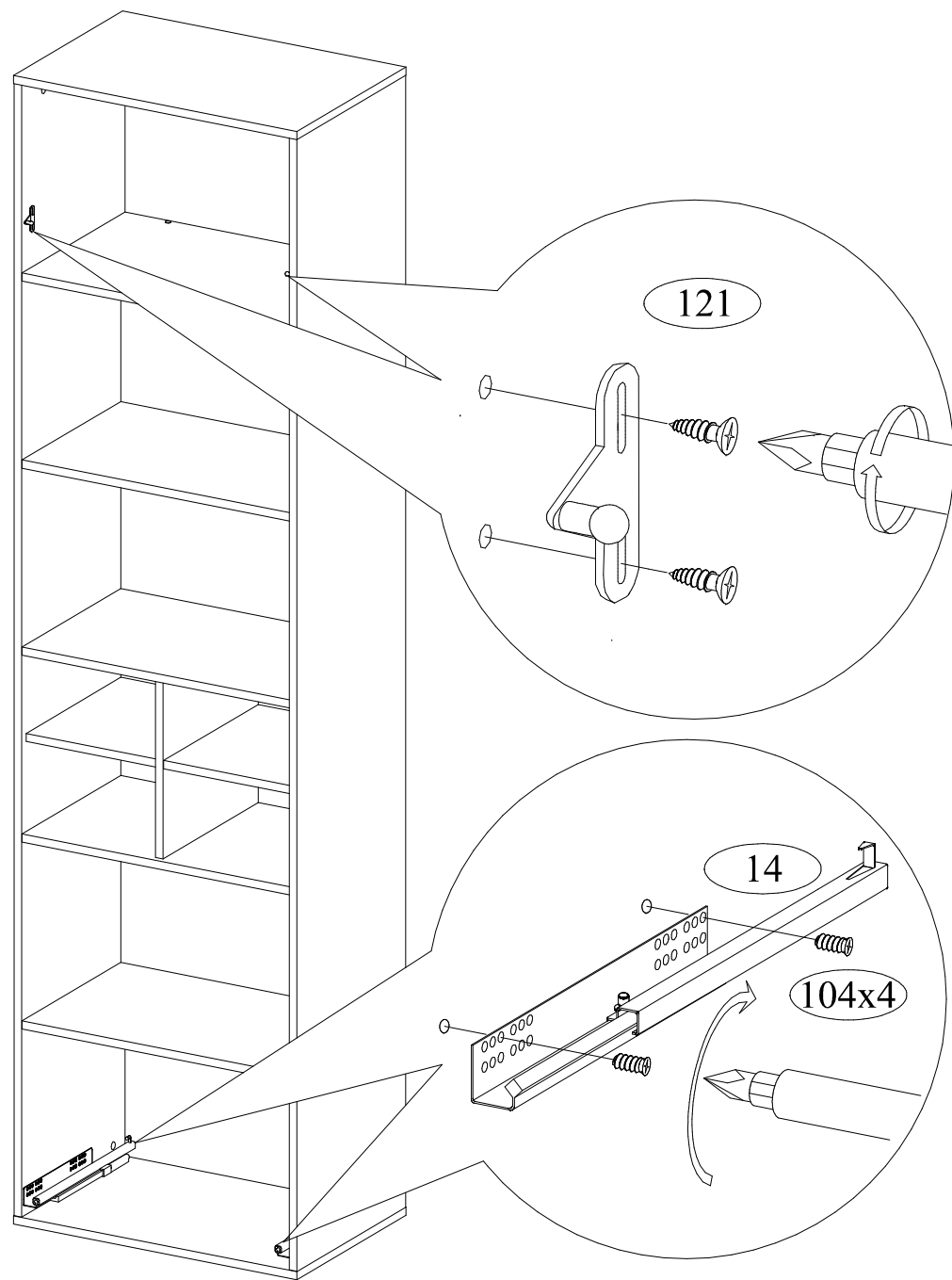
8 Вставить задние стенки в паз крышки
Прикрутить крышки



9 Выровнять диагонали. Закрепить стенки задние.

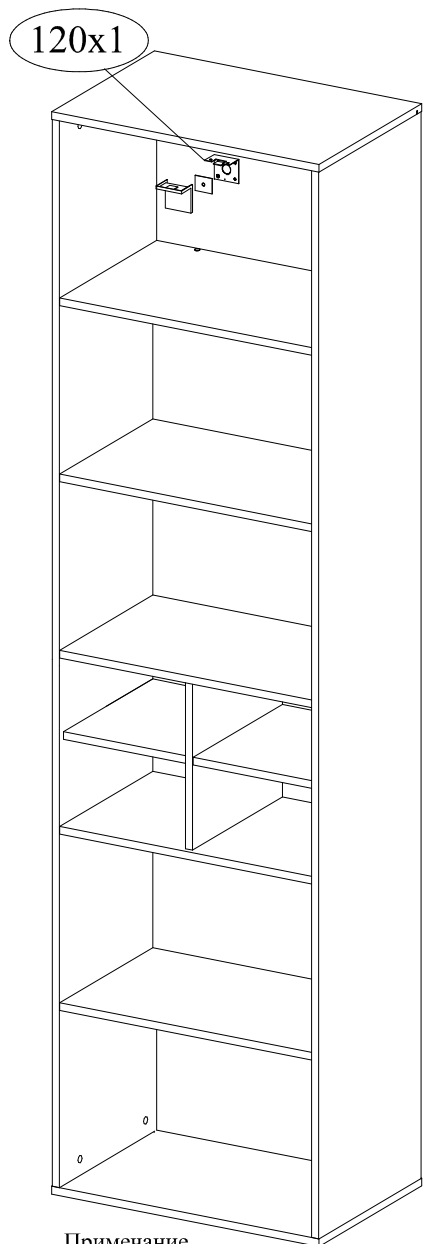


16 Прикрутить направляющие и крепления газлифтов к левой боковой стенке

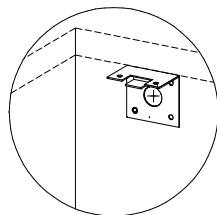


Аналогично установить фурнитуру на правую боковую стенку

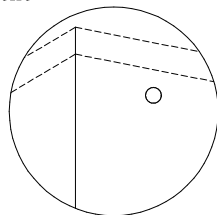
15) Закрепить шкаф к стене



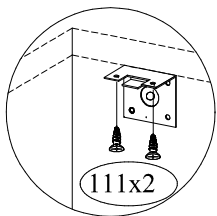
1 приложить уголок к крышке и стенке задней. В стенке задней отметить положение отверстия



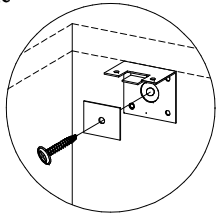
2 просверлить отверстие в стенке задней и в стене



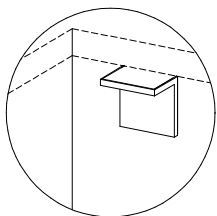
3 прикрутить уголок к крышке шурупами 4x16



4 при помощи дюбеля притянуть шкаф к стене

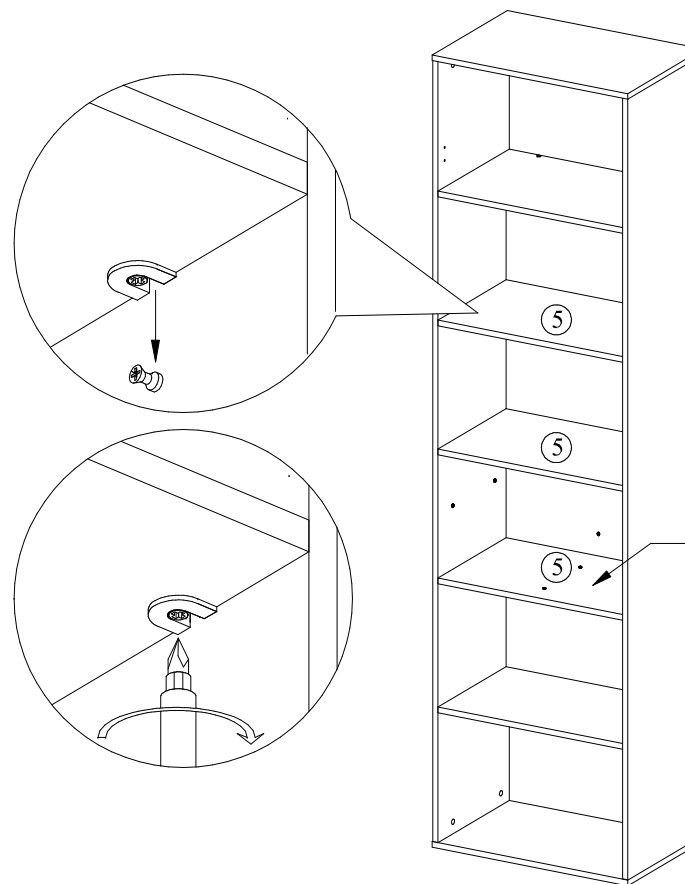


5 установить заглушку



Примечание.
Дюбеля (крепеж) для крепления шкафа к стене в комплект фурнитуры не входят, покупатель самостоятельно приобретает в магазине крепеж специально предназначенный для его типа стены. Необходима консультация продавца.

10) Установить полки

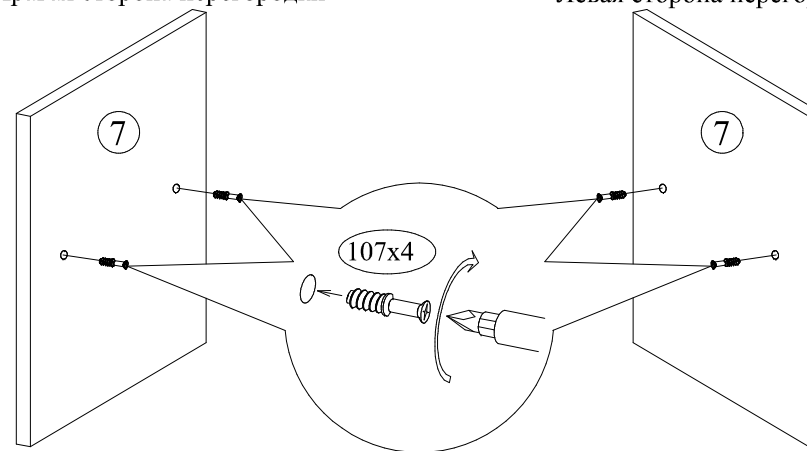


Примечание.
Возможен вариант сборки шкафа ШК-01 совместно со столом СП-02. В этом случае, полка нижняя не устанавливается. Далее сборка по инструкции к столу СП-02

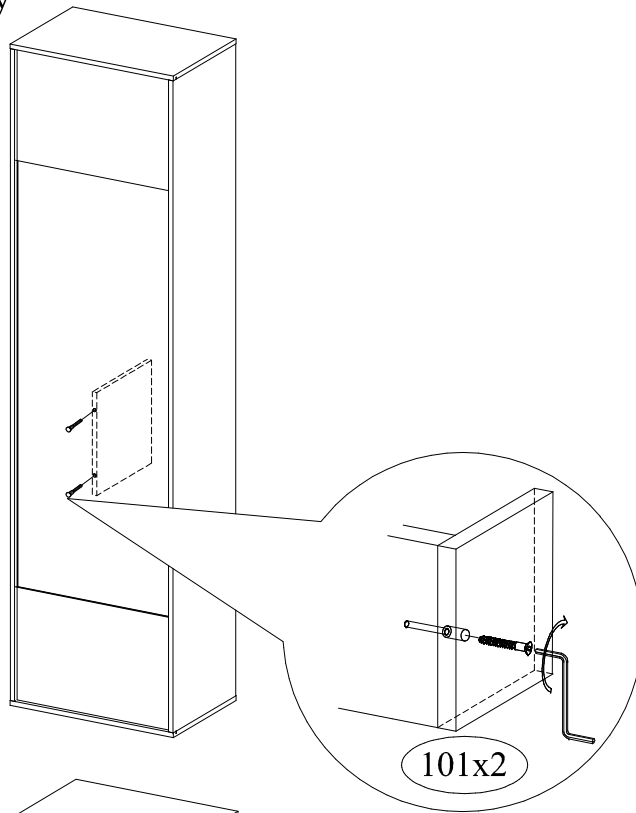
11) Установить фурнитуру на перегородку.

Правая сторона перегородки

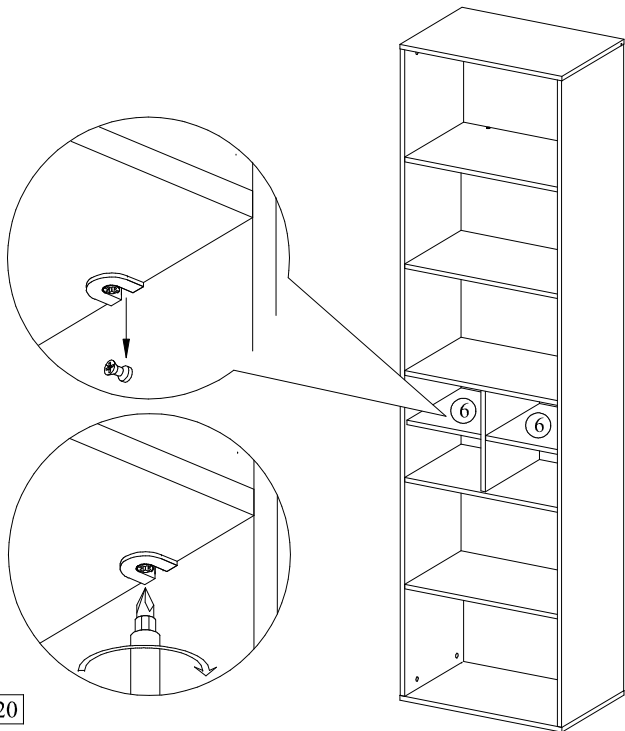
Левая сторона перегородки



12 Прикрутить перегородку

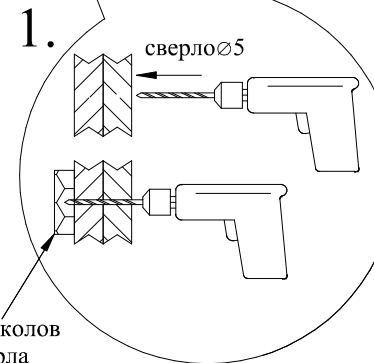
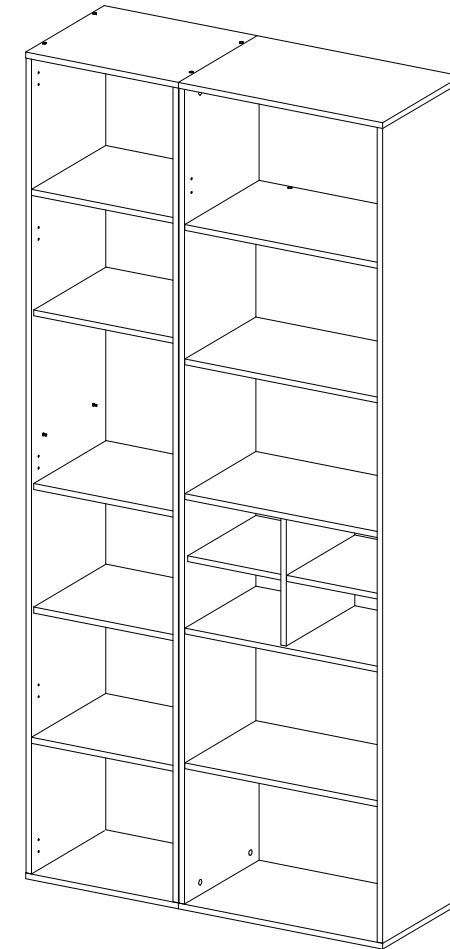
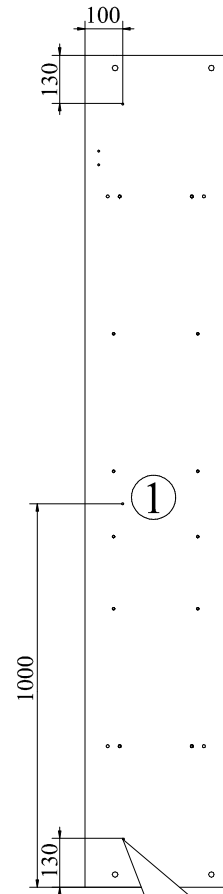


13 Установить полки



14 Выровнять шкафы. Просверлить отверстия. Соединить межсекционными стяжками.

Рекомендуемое положение
отверстий под стяжки



во избежание сколов
на выходе сверла
прижать брусок ДСП

