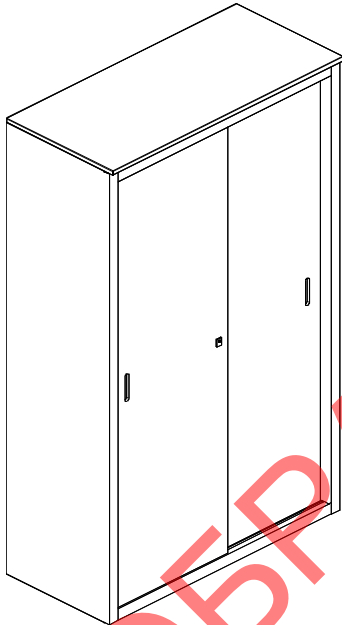




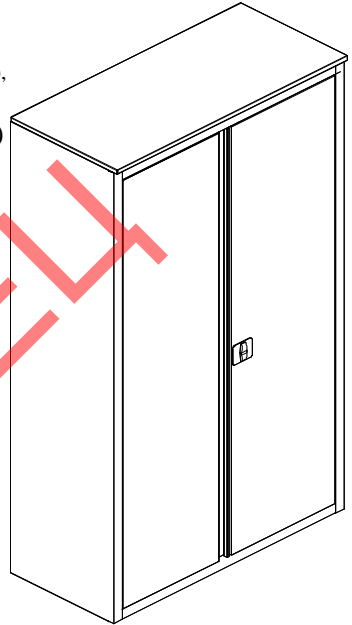
ПАСПОРТ ИНСТРУКЦИЯ ПО СБОРКЕ

Шкафы архивные серии AL (МД AL), ALS (МД ALS), ALR (МД ALR)

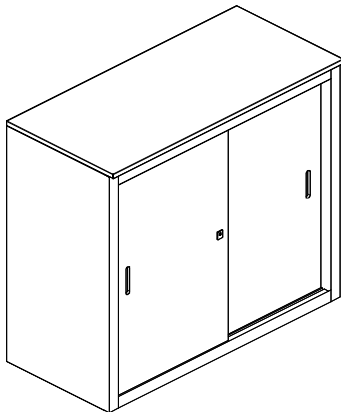
AL 1896
(МД AL 1896),
AL 2012
(МД AL 2012)
AL 2015
(МД AL 2015),
AL 2018
МД AL 2018



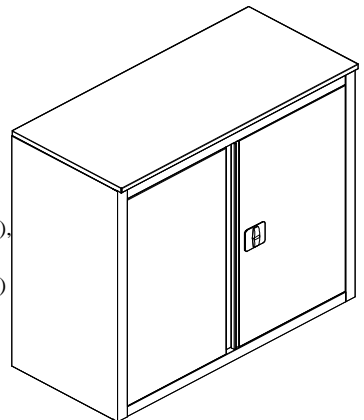
ALR 1896
(МД ALR 1896),
ALR 2010
(МД ALR 2010)



ALS 8896
(МД ALS 8896),
ALS 8812
(МД ALS 8812),
ALS 8815
(МД ALS 8815),
ALS 8818
(МД ALS 8818)



ALR 8896
(МД ALR 8896),
ALR 8810
(МД ALR 8810)



Содержание

1. Назначение изделия.
2. Технические характеристики и комплектность
3. Инструкция по сборке шкафов.
4. Указание мер безопасности. Транспортирование и хранение.
5. Гарантийные обязательства. Свидетельство о приёмке.

1. Назначение изделия.

Шкаф металлический напольный предназначен для хранения различных документов в помещениях закрытого типа. Являются идеальным решением в коридорах и узких проходах, поскольку не требуют дополнительного пространства при открывании дверей, что позволяет рационально использовать площадь помещения и сэкономить место при оснащении архивных помещений.

2. Технические характеристики

2.1. Стандартная поставка-1 комплект шкафа в 2-х или 3-х коробках.

Сборка - с помощью саморезов и винтов

Открывание дверей шкафов ALR (МД ALR) –правое/левое.

Угол открывания дверей не менее 90 град.

Замок шкафов ALR (МД ALR) (стандартно)- ригельный с ручкой.

Открывание дверей шкафов AL (МД AL) –двери раздвижные («купе»).

Замок шкафов AL (МД AL) (стандартно) – замок-кнопка.

Покрытие- краска полимерная порошковая, цвет (стандартно) светло серый RAL 7035, белый RAL 9016

Габаритные и массовые характеристики шкафов:

Технические характеристики		Модель шкафа							
		AL (МД AL) 2012	AL (МД AL) 2015	AL (МД AL) 2018	AL (МД AL) 1896	ALS (МД AL) 8812	ALS (МД AL) 8815	ALS (МД AL) 8896	ALS (МД AL) 8818
Масса нетто не более, кг		69	82	101	55	31	37	26	55
Габаритные размеры шкафа в сборе, мм		2000x1200x450	2000x1500x450	2000x1800x450	1850x960x450	880x1200x450	880x1500x450	880x960x450	880x1800x450
Коробка №1	Габариты, мм	1255 x 520 x 280	1930x 590x 95	2010x 500x 65	1015 x 520 x 250	1255 x 520 x 190	1550 x 520 x 190	1015 x 520 x 190	1840 x 520 x 190
	Содержит, шт	Крыша-1 Дно-1 Полка-4 Фурнитура	Стенка зад.лев.-1 Полка-3 Стенка зад.прав.-1 Фурнитура	Стенка боковая-2 Полка-2 Фурнитура	Крыша-1 Дно-1 Полка-3 Фурнитура	Крыша-1 Дно-1 Полка-1 Фурнитура	Крыша-1 Дно-1 Полка-1 Фурнитура	Крыша-1 Дно-1 Полка-1 Фурнитура	Крыша-1 Дно-1 Полка-1 Фурнитура
Коробка №2	Габариты, мм	2030x670x130	2005x470x135	1915x930x40	1830x550x130	920x670x140	920x820x140	920x550x140	940x820x140
	Содержит	Ст.задн.-2 Боковина-2 Дверь-2	Боковина.-2 Стенка зад. сред.-1 Полка -1 Дно-1	Дверь левая-1 Полка-2 Дверь правая-1	Ст. задн.-2 Боковина-2 Дверь-2	Ст. задн.-2 Боковина-2 Дверь-2	Ст. задн.-3 Боковина-2 Дверь-2	Ст. задн.-2 Боковина-2 Дверь-2	Ст. задн.-3 Боковина-2 Дверь-2
Коробка №3	Габариты, мм		1930x770x80	1930x640x115					
	Содержит, шт		Дверь правая-1 Крыша-1 Дверь левая-1	Стенка зад. сред.-1 Стенка зад. лев.-1 Стенка зад. прав.-1 Дно-1 Крыша-1					
Количество коробок, шт.		2	3	3	2	2	2	2	2

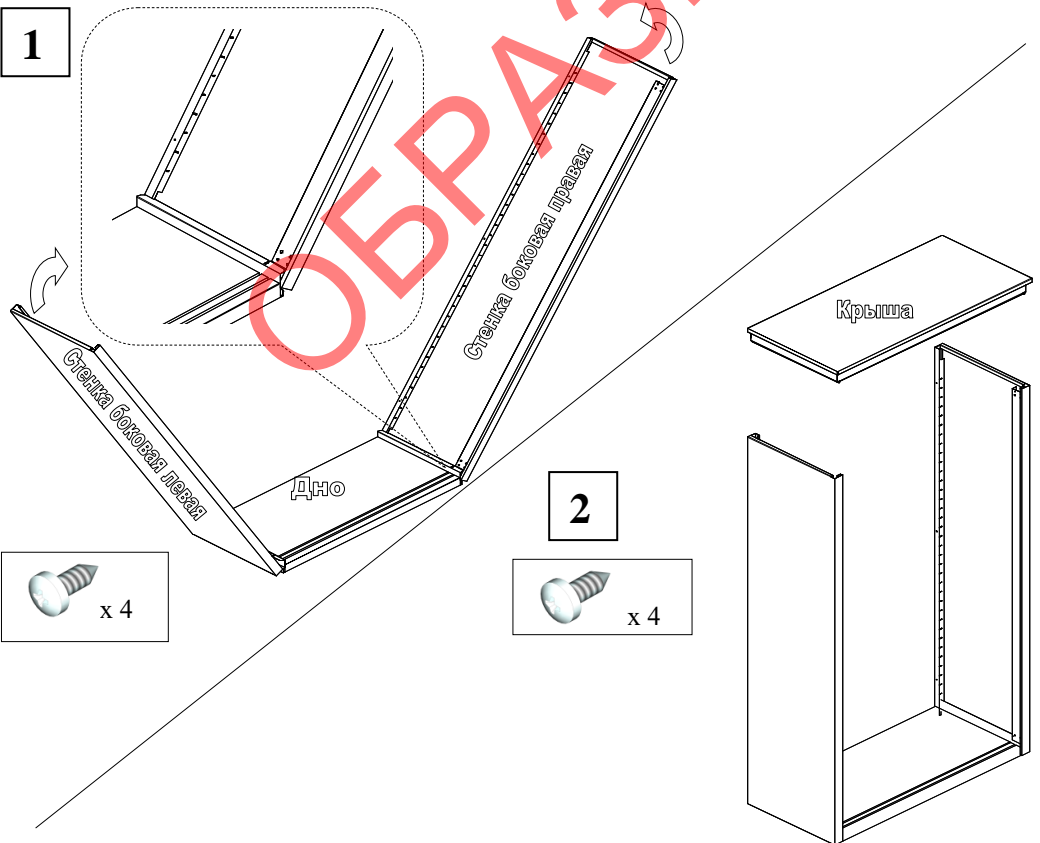
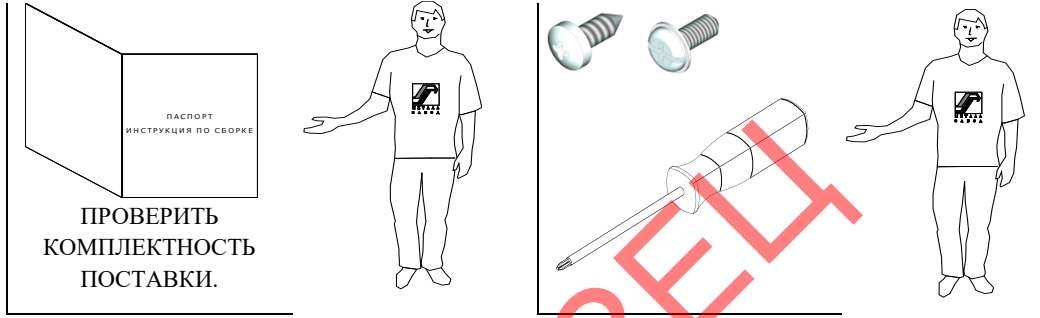
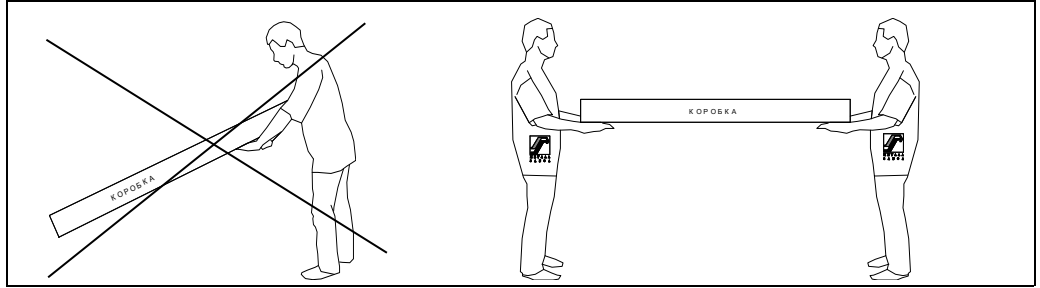
Технические характеристики	Обозначение шкафа				
	ALR 2010 (МД ALR 2010)	ALR 1896 (МД ALR 1896)	ALR 8810 (МД ALR 8810)	ALR 8896 (МД ALR 8896)	
Масса нетто не более, кг	60	53	29	27	
Габаритные размеры, мм	2000x1000x450	1850x960x450	880x1000x450	880x960x450	
Коробка № 1	Габариты, мм	1035x510x290	1020x510x290	1040x510x180	975x475x180
	Содержит	Крыша-1шт Дно-1шт Полка-3шт Фурнитура	Крыша-1шт Дно-1шт Полка-3шт Фурнитура	Крыша-1шт Дно-1шт Полка-1шт. Фурнитура	Крыша-1шт Дно-1шт Полка-1шт. Фурнитура
Коробка № 2	Габариты, мм	2020x650x130	1830x550x130	890x525x120	890x515x120
	Содержит	Стенка задняя-2шт Боковина –2шт Дверь 2шт	Стенка задняя-2шт Боковина –2шт Дверь 2шт	Стенка задняя-2шт Боковина–2шт Дверь- 2шт	Стенка задняя-2шт Боковина–2шт Дверь- 2шт
Количество упаковок, шт.	2	2	2	2	

2.2 Комплектность

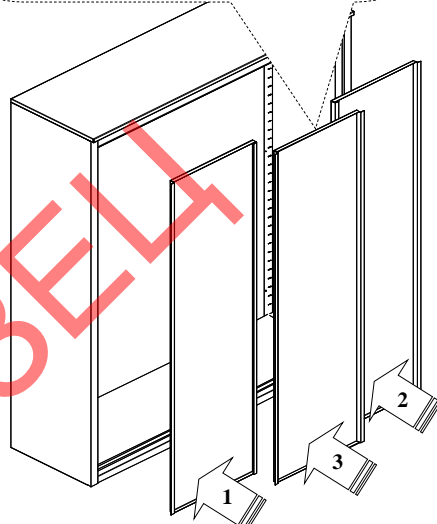
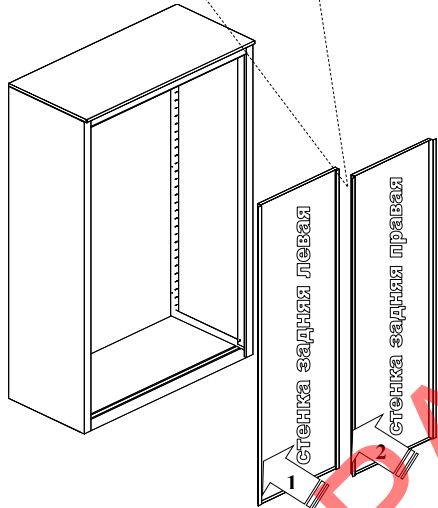
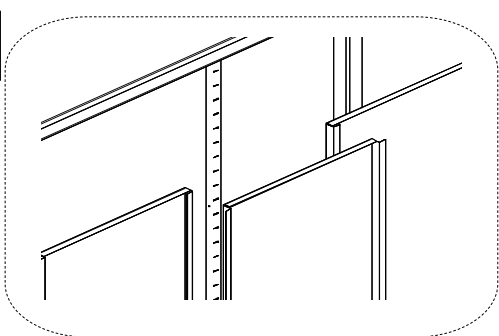
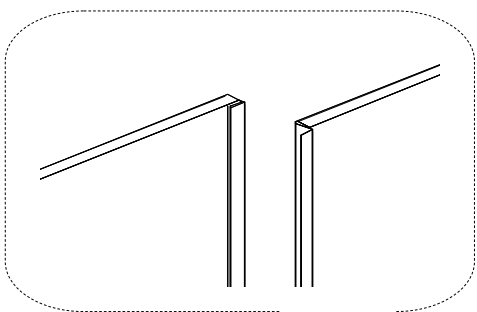
Наименование	AL 2012 (МД AL 2012)	AL 2015 (МД AL 2015)	AL 2018 (МД AL 2018)	AL 1896 (МД AL 1896)	ALS 8812 (МД AL 8812)	ALS 8815 (МД ALS 8815)	ALS 8896 (МД ALS 8815)	ALS 8818 (МД ALS 8815)
Дно, шт.	1	1	1	1	1	1	1	1
Боковина, шт.	2	2	2	2	2	2	2	2
Крыша, шт.	1	1	1	1	1	1	1	1
Стенка задняя, шт.	2	3	3	2	2	3	2	3
Дверь, шт.	2	2	2	2	2	2	2	2
Полка, шт.	4	4	4	3	1	1	1	1
Полкодержатель, шт.	16	16	16	12	4	4	4	4
Винт самонарезающий ф4,8x12,шт.	25	32	32	25	22	28	22	28
Винт М5x12, шт.	8	8	8	8	8	8	8	8
Заклёпка пластиковая, шт.	8	8	8	8	8	8	8	8
Ролик, шт.	4	4	4	4	4	4	4	4
Замок, шт.	1	1	1	1	1	1	1	1
Нижняя направляющая, шт.	4	4	4	4	4	4	4	4
Паспорт-инструкция по сборке, шт.	1	1	1	1	1	1	1	1

Наименование	ALR 2010 (МД ALR 2010)	ALR 1896 (МД ALR 1896)	ALR 1896 (МД ALR 1896)	ALR 8896 (МД ALR 8896)
Дно, шт.	1	1	1	1
Стенка боковая, шт.	2	2	2	2
Крыша, шт.	1	1	1	1
Стенка задняя левая, шт.	1	1	1	1
Стенка задняя правая, шт.	1	1	1	1
Дверь левая, шт.	1	1	1	1
Дверь правая, шт.	1	1	1	1
Полка, шт.	3	3	1	1
Полкодержатель, шт.	12	12	4	4
Винт самонарезающий ф4,8x12, шт.	25	25	22	22
Винт М4x12, шт.	8	8	8	8
Петля правая, шт.	2	2	2	2
Петля левая, шт.	2	2	2	2
Замок ригельный, шт.	1	1	1	1
Втулка пластиковая для ригеля, шт.	2	2	2	2
Ригель, шт.	2	2	2	2
Паспорт-инструкция по сборке, шт.	1	1	1	1

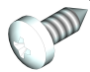
3. Инструкция по сборке шкафов.



3




AL 1896 (МД AL 1896),
AL 2012 (МД AL 2012),
ALR 1896 (МД ALR 1896),
ALR 2010 (МД ALR 2010)




x 17

ALS 8896 (МД ALS 8896),
ALS 8812
(МД ALS 8812),
ALR 8896 (МД ALR 8896)




x 14

AL 2015 (МД AL 2015),
AL 2018 (МД AL 2018)



x 24

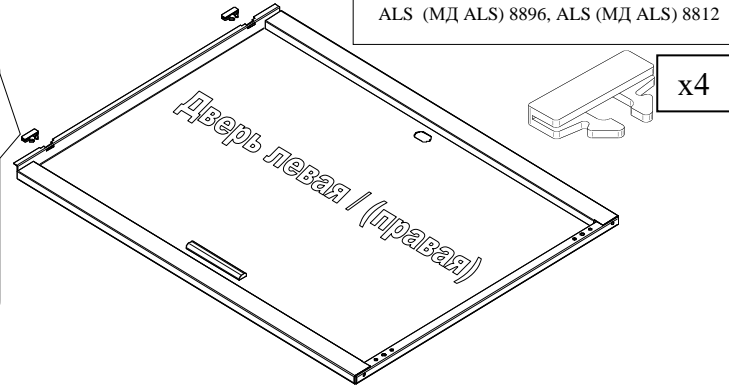
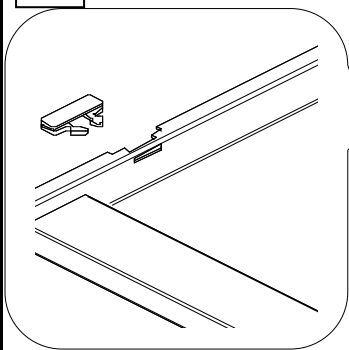
ALS 2015 (МД ALS 2015),
ALS 2018 (МД ALS 2018)



x 20

4 -ТОЛЬКО ДЛЯ AL (МД AL) и ALS (МД ALS)-

AL (МД AL) 1896, AL (МД AL) 2012,
AL (МД AL) 2015, AL (МД AL) 2018,
ALS (МД ALS) 8896, ALS (МД ALS) 8812

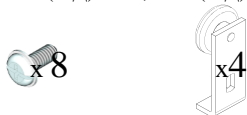


5

-ТОЛЬКО ДЛЯ AL (МД AL) и ALS (МД ALS)-

-6-

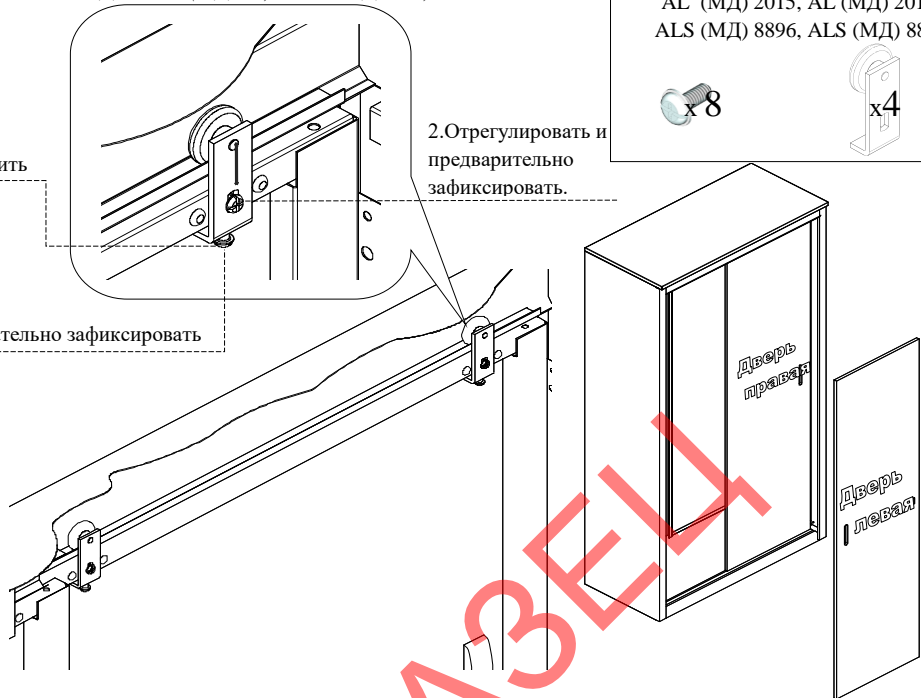
AL (МД AL) 1896, AL (МД AL) 2012,
AL (МД) 2015, AL (МД) 2018,
ALS (МД) 8896, ALS (МД) 8812



1. Выкрутить

2. Отрегулировать и
предварительно
зафиксировать.

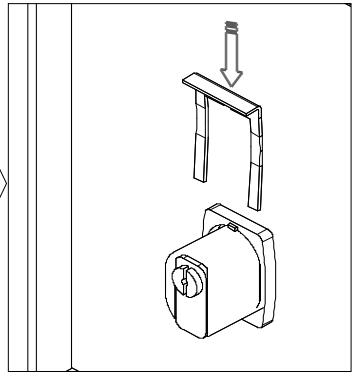
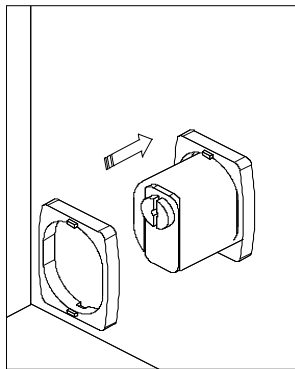
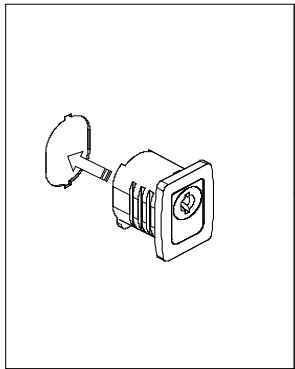
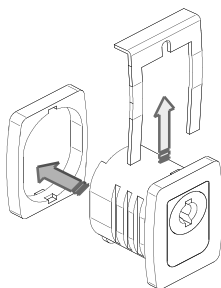
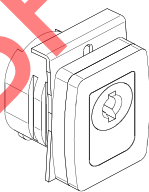
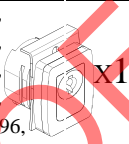
3. Окончательно зафиксировать



6

-ТОЛЬКО ДЛЯ AL (МД AL) и ALS (МД ALS)-

AL (МД AL) 1896,
AL (МД AL) 2012,
AL (МД AL) 2015,
AL (МД AL) 2018,
ALS (МД ALS) 8896,
ALS (МД ALS) 8812



7

-ТОЛЬКО ДЛЯ ALR (МД ALR)-

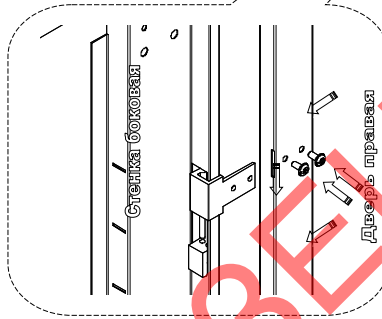
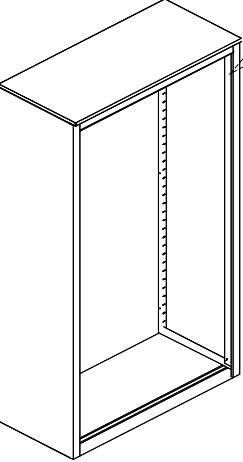
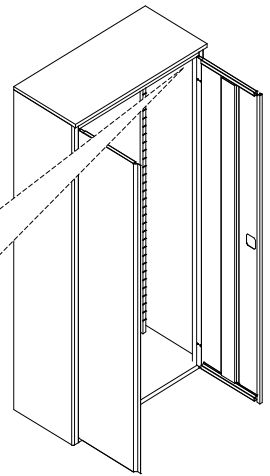
ALR (МД ALR) 1896,
ALR (МД ALR) 2010,
ALR (МД ALR) 8896,
ALR (МД ALR) 8812



x 4

Стенка боковая

-7-



Дверь правая

ALR (МД ALR) 1896, ALR (МД ALR) 2010, ALR (МД ALR) 8896, ALR (МД ALR) 8812



x 8



x2

петля

петля

8

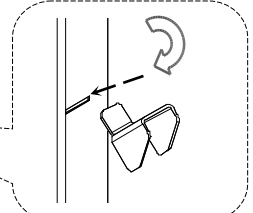
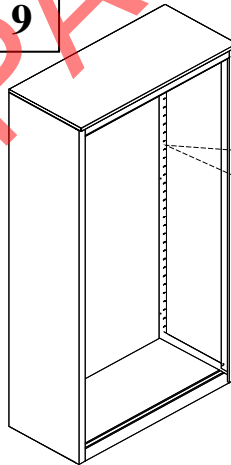
-ТОЛЬКО ДЛЯ AL (МД AL) и ALS (МД ALS)-

AL (МД AL) 1896,
AL (МД AL) 2012,
AL 2015 (МД AL),
AL 2018 (МД AL),
ALS
(МД ALS) 8896,
ALS
(МД ALS) 8812



x 8

9



AL (МД AL) 2012, AL (МД AL) 2015), AL (МД AL) 2018,		x 16
AL (МД AL) 1896, ALR (МД ALR) 1896, ALR (МД ALR) 2010,		x 12
ALS8812, ALS8815, ALS8896, ALS8818, ALR8810, ALR 8896	(МД ALS, ALS, ALR)	x 4

10

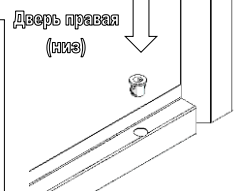
-ТОЛЬКО ДЛЯ AL (МД AL) -



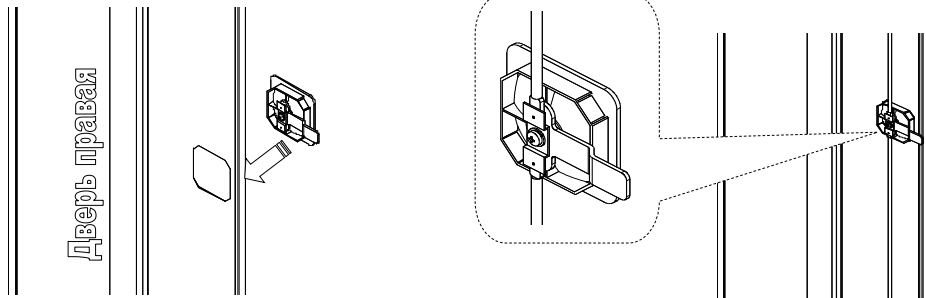
Дверь правая (верх)

ALR (МД AL) 1896,
ALR (МД AL) 2010,
ALR (МД AL) 8896,
ALR (МД AL) 8812

x 4



Дверь правая (ниж)



4. Указание мер безопасности. Транспортирование и хранение.

Допустимая равномерно распределённая нагрузка на полки шкафов серии AL (МД AL), ALS (МД ALS) и ALR (МД ALR).

Модель шкафа	Максимально допустимая равномерная нагрузка на полку, кг
AL 1896 (МД AL 1896), ALS 8896 (МД ALS 8896), ALR 8896 (МД ALR 8896), ALR 1896 (МД ALR 1896), ALR 2010 (МД ALR 2010), ALR 8810 (МД ALR 8810)	100
AL 1212 (МД AL 1212), ALS 8812 (МД ALS 8812), AL 2015 (МД AL 2015), ALS 8815 (МД ALS 8815)	90
AL 2018 (МД AL 2018), ALS 8818 (МД ALS 8818)	75

4.1. Перед эксплуатацией шкафа необходимо внимательно ознакомиться с данным руководством
4.2. Запрещается использовать шкаф, собранный с отступлением от инструкции по сборке шкафов.

4.3. Шкаф эксплуатировать строго в вертикальном положении.

4.4. Хранить и транспортировать шкафы следует только в заводской упаковке.

4.5. Складирование шкафов в упаковке друг на друга не более 3 штук.

4.6. Транспортировать шкафы только в вертикальном положении.

5.1. Гарантийные обязательства. Свидетельство о приёмке

5.1. Предприятие-изготовитель гарантирует нормальную работу шкафа при соблюдении потребителем условий эксплуатации, правил хранения и транспортировки, указанные в данном руководстве.

5.2. Завод принимает претензии по качеству продукции в течении одного года после продажи.

5.3. Предприятие оставляет за собой право изменения конструкции с целью улучшения потребительских качеств изделия. Вследствие постоянного усовершенствования конструкции изделий и улучшения технологического процесса между паспортом и изделием могут наблюдаться некоторые различия не снижающие потребительские качества продукции

5.4. При предъявлении рекламаций необходимо приложить «Свидетельство о приёмке». Предприятие изготовитель не несёт ответственности за несоблюдение условий эксплуатации, правил хранения и транспортировки.

5.6. Шкафы серий AL, МД AL, ALS МД ALS и ALR, МД ALR предназначены для эксплуатации в закрытых помещениях в интервале температуры окружающей среды от 0 °С до 30°С при относительной влажности воздуха 45-80% и атмосферном давлении 630-800 мм рт.ст.(84-106,7) кПа

5.7. Шкаф соответствует требованиям нормативных документов ТУ 9693-007-76628652-2014,

ГОСТ 16371-2014, п. 5.2.30 и п.5.2.31

Упаковщик

Мастер участка упаковки

_____/_____/_____ / _____/_____ /

Штамп ОТК

Дата упаковки

<< ____ >> _____ 20 ____ г.

Дата продажи: << ____ >> _____ 20 ____ г.

Подпись продавца

Ваш региональный дилер

_____/_____/_____ / _____/_____ /