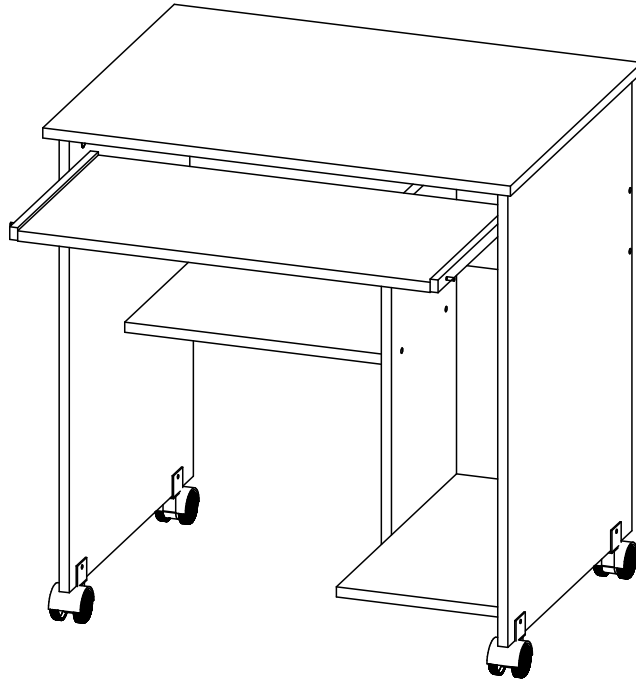


Паспорт изделия

03-ST01



ОБЩИЕ ТЕХНИЧЕСКИЕ УКАЗАНИЯ:

Перед началом сборки внимательно ознакомьтесь с данной инструкцией, проверьте наличие деталей, фурнитуры согласно спецификаций, проведите визуальный осмотр деталей на наличие повреждений (царапины, сколы, вмятины и т.д.). Сборку проводить на ровной поверхности, не роняя и не ударяя детали. В качестве подложки допустимо использование гофроупаковки. Рекомендуем доверить сборку специалистам. Помните - качество мебели зависит и от качества сборки!!!

Производитель оставляет за собой право внесения изменений в конструкцию, не ухудшающих качество изделия.

ПРАВИЛА И УСЛОВИЯ ЭКСПЛУАТАЦИИ:

- эксплуатировать мебель в сухом, проветриваемом помещении с температурой воздуха не ниже 10° С и относительной влажностью 65±15%
- беречь поверхности мебели от механических повреждений, не ставить на поверхность горячие предметы
- не допускать скопления влаги на поверхностях изделия во избежание набухания щитов и отслоения кромок
- не допускать попадания на поверхности мебели агрессивных веществ (растворители, бензин, кислоты и т.д.)
- чистку мебели проводить мягкой тканью с применением специальных средств по уходу за мебелью, не содержащих абразивных веществ, с последующей протиркой насухо
- в процессе эксплуатации мебели возможно ослабление крепежной фурнитуры, при необходимости - подтянуть

ГАРАНТИЙНЫЕ ОБЯЗАТЕЛЬСТВА:

- изготовитель гарантирует соответствие мебели ГОСТ 16371-14 при соблюдении условий транспортировки, хранения, сборки (для мебели, поставляемой в разобранном виде), эксплуатации
- срок эксплуатации изделия - 7 лет (при соблюдении правил эксплуатации)
- гарантийный срок службы - 12 месяцев

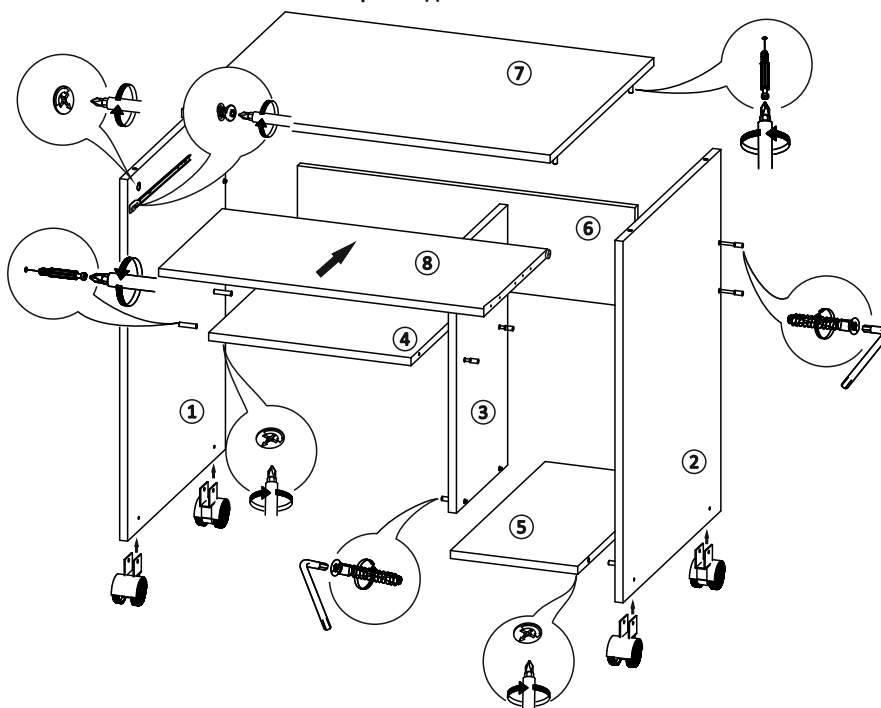
Спецификация деталей

Позиция	Наименование	Артикул	Размер	Количество
1	Боковина левая	03-ST01.01	724×538	4
2	Боковина правая	03-ST01.02	724×538	1
3	Перегородка	03-ST01.03	521×282	6
4	Вязка	03-ST01.04	405×282	7
5	Вязка	03-ST01.05	255×521	1
6	Вязка	03-ST01.06	676×200	1
7	Столешница	03-ST01.07	738×570	1
8	Полка выдвижная	03-ST01.08	651×350	1

Спецификация фурнитуры

Позиция	Наименование	Количество
1	Опора колесная	4
2	Направляющие роликовые L=350 мм	1 комплект
3	Стяжка L=15 мм	4
4	Евровинт	9
5	Стяжка эксцентриковая	8
6	Шток эксцентрика односторонний	8
7	Заглушка для евровинта	9
8	Ключ для евровинта	1
9	Заглушка для эксцентрика	4
10	Винт 6,3×11	4
11	Шуруп 3,5×16	4

Сборка изделия



- К перегородке (3) евровинтами прикрутить вязки (4) и (5)
- В соответствующие отверстия на боковинах левой (1) и правой (2) вернуть штоки эксцентриков односторонние
- Прикрутить к боковинам направляющие винтами 6,3х11
- Присоединить боковины к вязкам, зафиксировав стяжкой эксцентриковой
- Прикрутить евровинтами к боковинам и перегородке вязку (6)
- Закрепить на боковинах опоры колесные, используя стяжку межсекционную L=15 мм
- В соответствующие отверстия на столешнице (7) вернуть штоки эксцентриков односторонние
- Установить столешницу на боковины, зафиксировав стяжкой эксцентриковой
- К полке выдвижной (8) шурупами 3,5х16 прикрутить ответные планки направляющих, выравнив их по переднему краю полки
- Установить полку в стол
- Установить заглушки на евровинты и стяжки эксцентриковые

Необходимый для сборки инструмент

