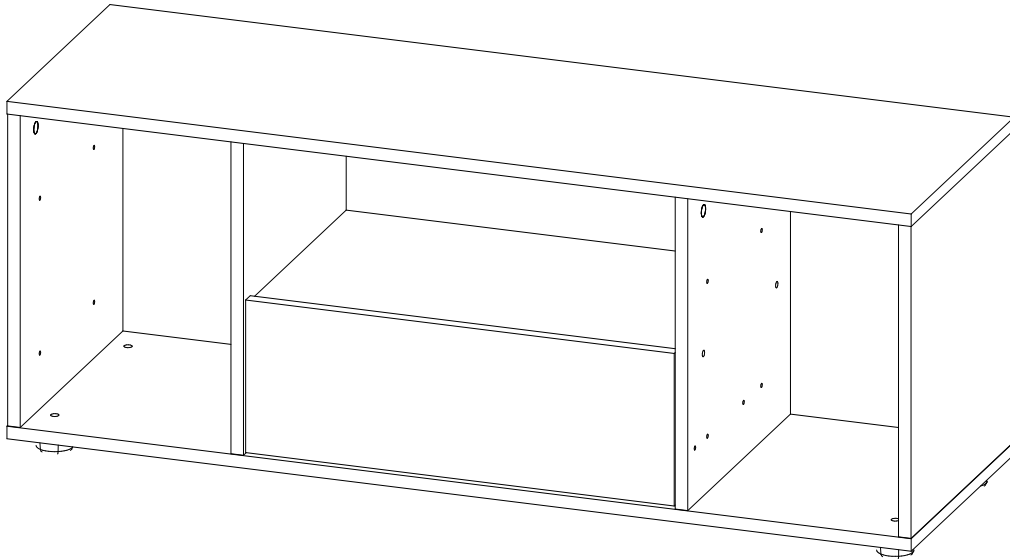


# Паспорт изделия

## 02-ТВ1150



### ОБЩИЕ ТЕХНИЧЕСКИЕ УКАЗАНИЯ:

Перед началом сборки внимательно ознакомьтесь с данной инструкцией, проверьте наличие деталей, фурнитуры согласно спецификаций, проведите визуальный осмотр деталей на наличие повреждений (царапины, сколы, вмятины и т.д.). Сборку проводить на ровной поверхности, не роняя и не ударяя детали. В качестве подложки допустимо использование гофроупаковки. Рекомендуем доверить сборку специалистам. Помните - качество мебели зависит и от качества сборки!!!

Производитель оставляет за собой право внесения изменений в конструкцию, не ухудшающих качество изделия.

### ПРАВИЛА И УСЛОВИЯ ЭКСПЛУАТАЦИИ:

- эксплуатировать мебель в сухом, проветриваемом помещении с температурой воздуха не ниже 10° С и относительной влажностью 65±15%
- беречь поверхности мебели от механических повреждений, не ставить на поверхность горячие предметы
- не допускать скопления влаги на поверхностях изделия во избежание набухания щитов и отслоения кромок
- не допускать попадания на поверхности мебели агрессивных веществ (растворители, бензин, кислоты и т.д.)
- чистку мебели проводить мягкой тканью с применением специальных средств по уходу за мебелью, не содержащих абразивных веществ, с последующей протиркой насухо
- в процессе эксплуатации мебели возможно ослабление крепежной фурнитуры, при необходимости - подтянуть

### ГАРАНТИЙНЫЕ ОБЯЗАТЕЛЬСТВА:

- изготовитель гарантирует соответствие мебели ГОСТ 16371-14 при соблюдении условий транспортировки, хранения, сборки (для мебели, поставляемой в разобранном виде), эксплуатации
- срок эксплуатации изделия - 7 лет (при соблюдении правил эксплуатации)
- гарантийный срок службы - 12 месяцев

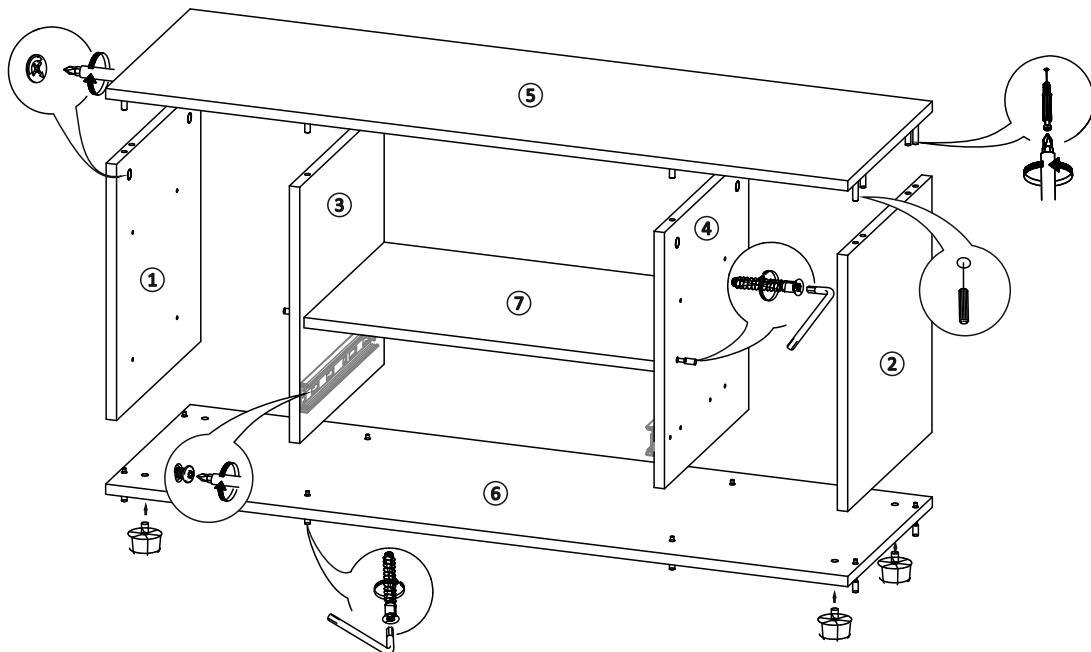
### Спецификация деталей

Позиция	Наименование	Артикул	Размер	Количество
1	Боковина левая	02-ТВ1150.01	397×359	1
2	Боковина правая	02-ТВ1150.02	397×359	1
3	Перегородка левая	02-ТВ1150.03	397×359	1
4	Перегородка правая	02-ТВ1150.04	397×359	1
5	Крышка	02-ТВ1150.05	1150×360	1
6	Дно	02-ТВ1150.06	1150×360	1
7	Вязка	02-ТВ1150.07	549×341	1
8	Задняя панель ящика	02-ТВ1150.08	492×110	1
9	Фасад ящика	02-ТВ1150.09	545×194	1
10	Дно ящика	02-ТВ1150.10	524×344	1
11	Боковина ящика левая	02-ОР302.01	336×110	1
12	Боковина ящика правая	02-ОР302.02	336×110	1

### Спецификация фурнитуры

Позиция	Наименование	Количество
1	Направляющие шариковые L=300 мм	1
2	Винт 6,3×11	4
3	Евровинт	14
4	Опора регулируемая	4
5	Стяжка эксцентриковая	12
6	Шуруп 3,5×16	4
7	Шкант 8×30	4
8	Шток эксцентрика односторонний	12
9	Гвоздь 2×20	9
10	Заглушка для эксцентрика	12
11	Заглушка для евровинта	4
12	Заглушка Ø5 мм	20
13	Ключ для евровинта	1

### Сборка изделия



1. К перегородке левой (3) и перегородке правой (4) прикрутить направляющие винтами 6,3х11 и соединить их вязкой (7), используя евровинты
2. К получившейся конструкции евровинтами прикрутить дно (6)
3. К дну прикрутить боковину левую (1) и боковину правую (2), используя евровинты
4. В соответствующие отверстия на крышке (5) ввернуть штоки эксцентриков односторонние и вставить шканты 8х30
5. Установить крышку на боковины и перегородке, зафиксировав стяжкой эксцентриковой
6. В соответствующие отверстия дна вставить опоры регулируемые

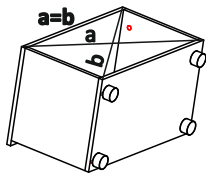
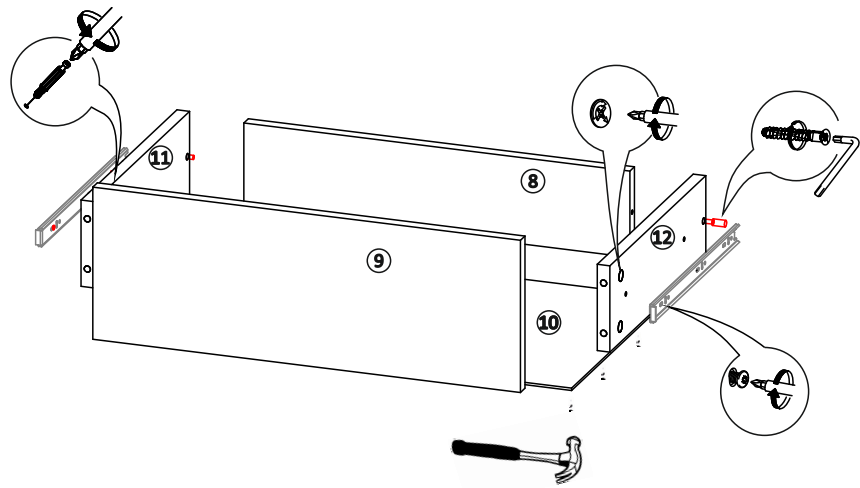
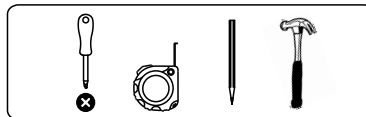


рис. 1



7. В соответствующие отверстия на фасаде ящика (9) вернуть штоки эксцентриков односторонние.
8. К боковине ящика левой (11) и боковине ящика правой (12) шурупами 3,5x16 прикрутить ответные планки направляющих
9. Установить боковины ящиков на фасад, зафиксировав стяжкой эксцентриковой
10. Прикрутить к боковинам ящика заднюю панель ящика (8) евроинтами
11. Гвоздями 2x20 прибить дно ящика (10), предварительно выравнив диагональ (рис. 1)
12. Установить ящик в тумбу
13. Установить заглушки.

**Необходимый для сборки инструмент**



\* Тумба опционально может комплектоваться изделиями 02-OP301, 02-OP302, 02-OP303