

Инструкция по сборке

Перед сборкой проверить комплектность и внимательно ознакомится с данной инструкцией. Сборку рекомендуется проводить вдвоём.

**Необходимые инструменты: Гаечный ключ д.13
В КОМПЛЕКТ ПОСТАВКИ НЕ ВХОДИТ.**

Внимание!!! При сборке гайки предварительно наживите на болты (винты), и только после полной сборки затяните до упора.

1. Соединить при помощи ключа болтом **M8x40** с шайбой **M8** через сквозное отверстие в царге с упором матраса (**поз.4**) дополнительную ножку (**поз.8**) **рис.1,2**.

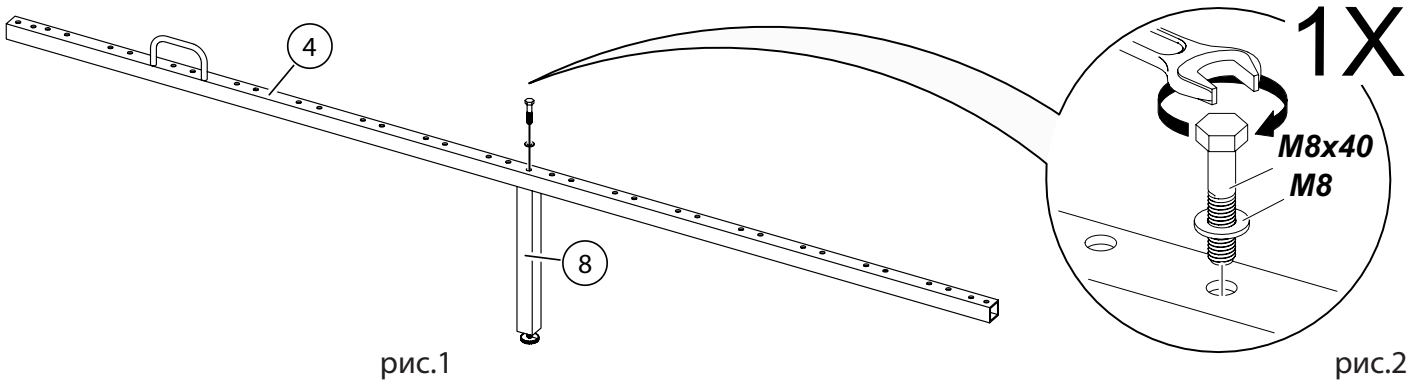


рис.1

рис.2

2. Установить поочерёдно царги (**поз.3**) и царгу (**поз.4**) в выступы спинки левой (**поз.1**) и спинки правой (**поз.2**) **рис.3,5**. Отверстия в царгах (**поз.3**) и (**поз.4**) вверху, упор матраса **снаружи** **рис.6**. выступы царг (**поз.3**) **снаружи** **рис.7**. Проконтролировать соосность отверстий для ламеледержателей. Соединить, через сквозные отверстия в царгах (**поз.3,4**) спинку (**поз.1,2**) болтом **M8x40** с шайбой **M8** и гайкой **M8** с шайбой **рис.4**.

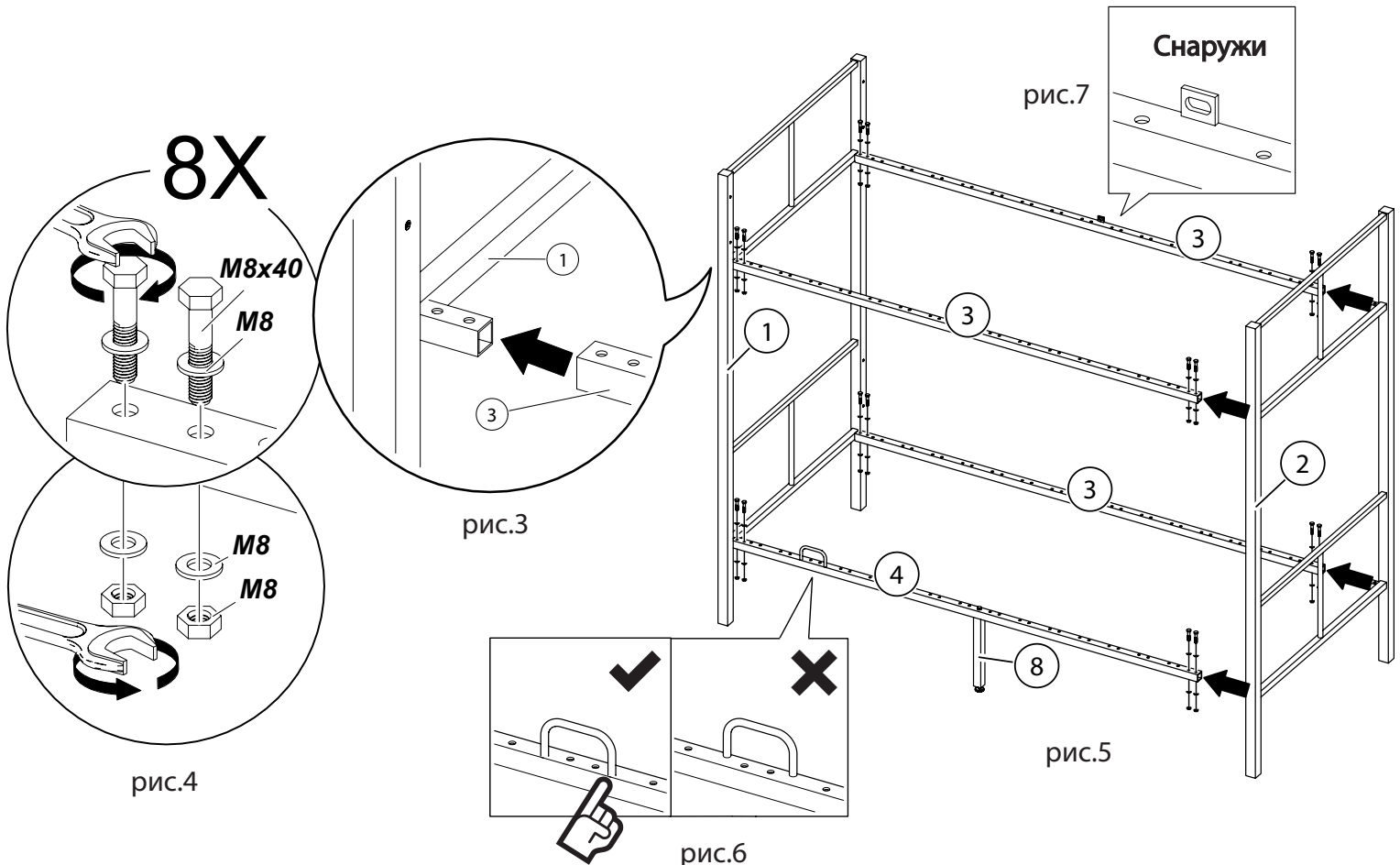


рис.4

рис.3

рис.7

рис.5

рис.6

3. Соединить поочерёдно рамки задние (поз.5) и рамку переднюю (поз.6) через сквозные отверстия со стойками (поз.1,2) как на рис.7,8. При помощи болтов M8x40 с шайбой рис.9. Закрепите рамки задние (поз.5) и рамку переднюю (поз.6) с царгами (поз.3) при помощи болта M8x20 с шайбой рис.10.

11X

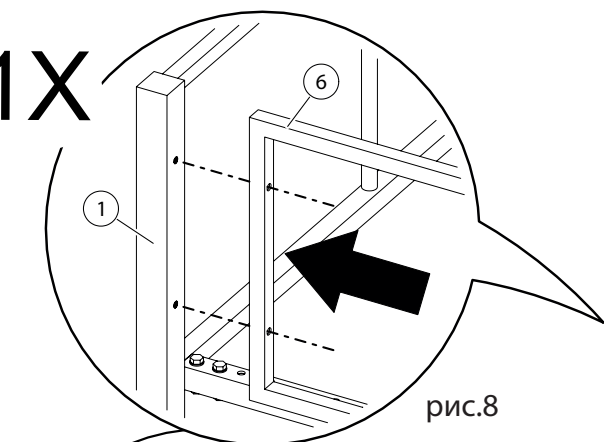


рис.8

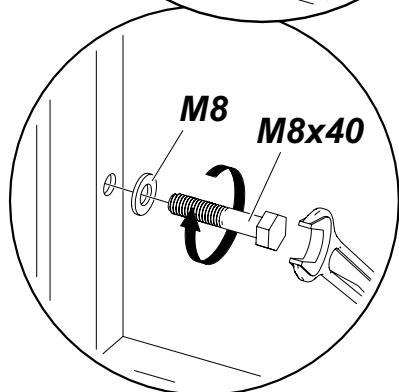


рис.9

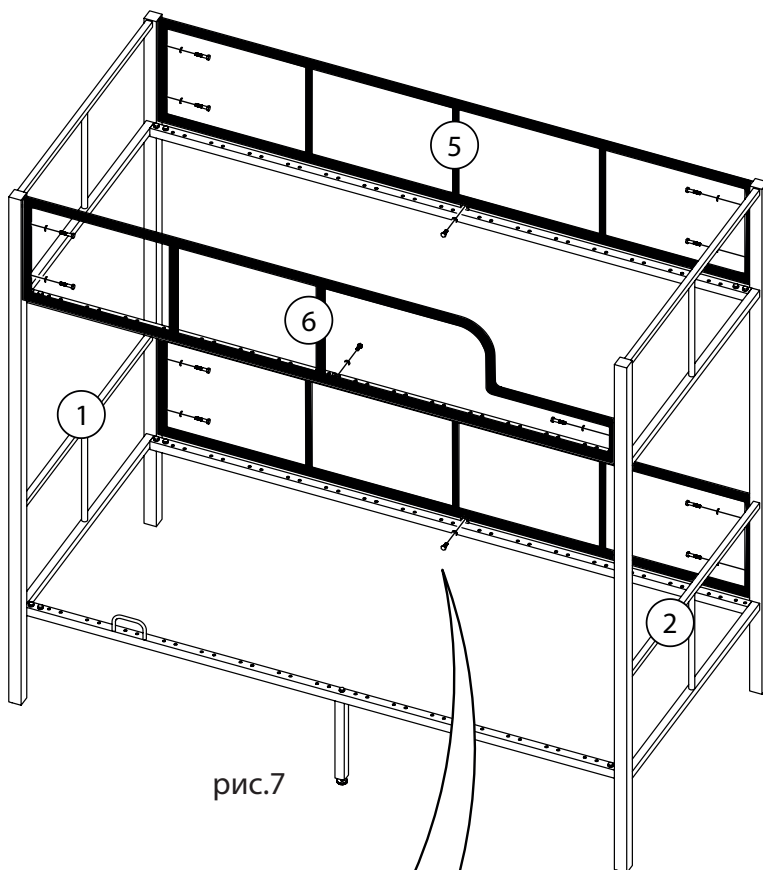


рис.7

3X

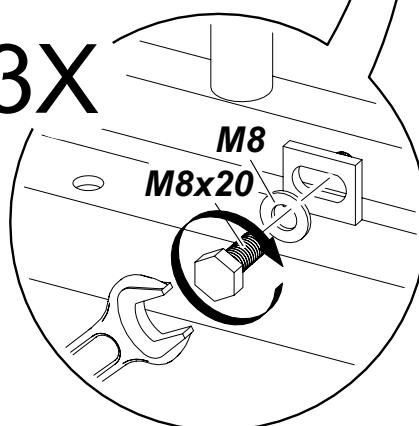


рис.10

4. Наденьте шайбы **M8** в болты **M8x50** и поместите в отверстия рамки передней (поз. 6) **рис.11,12,13**. Возьмите Лестницу (поз.7) и соедините с рамкой передней (поз.6) при помощи гайки **M8** с шайбой **рис.13**. Соедините низ лестницы с спинкой правой (поз.2) болтом **M8x40** с шайбой **рис.11,14**. Для получения прямоугольности выровнять кровать по диагонали **X, Y** и зажать гаечным ключом **Все болтовые соединения по периметру**. **ВАЖНО: затягивать гайки до момента фиксации кровати в устойчивом положении (возможно замятие металла)**.

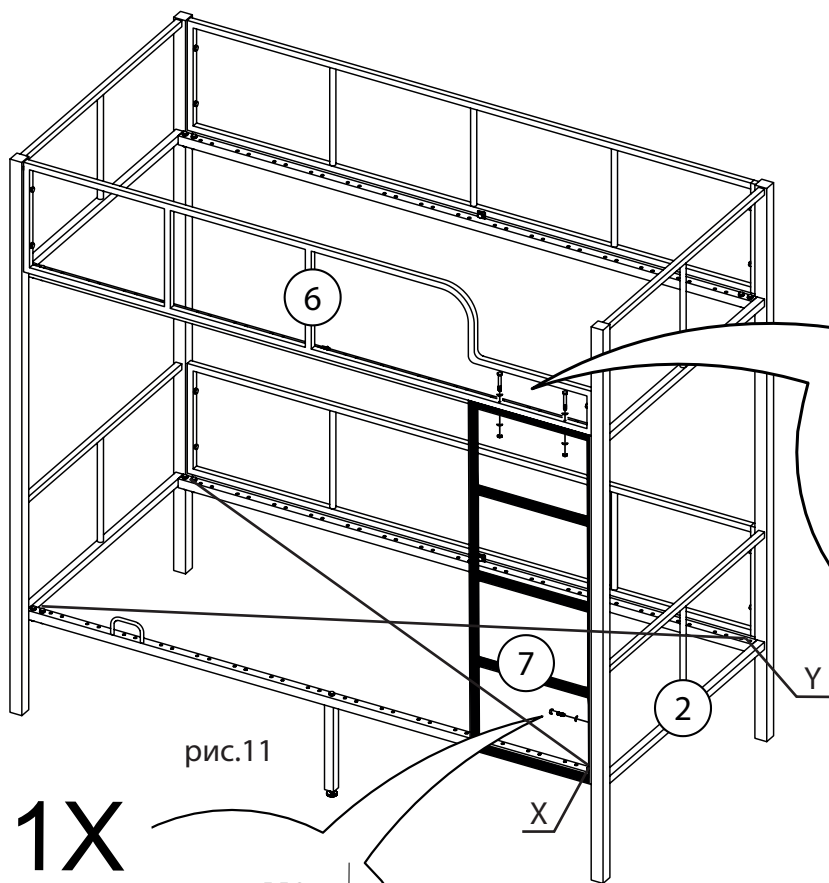


рис.11

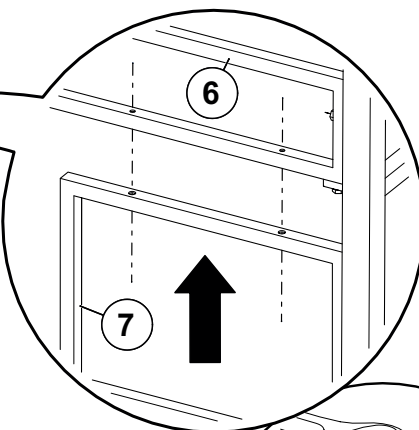


рис.12

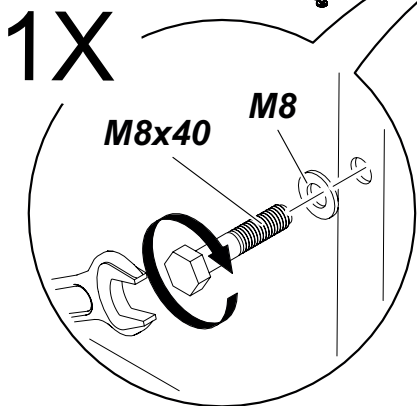


рис.14.

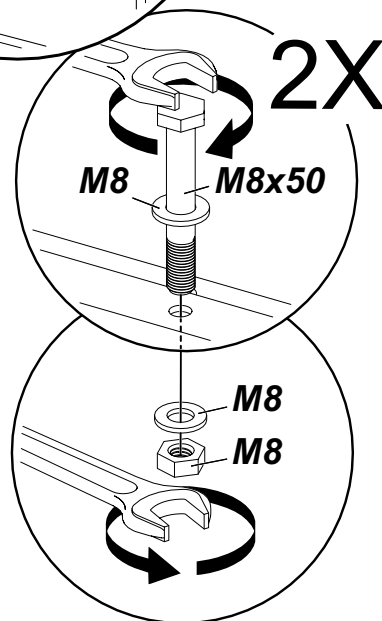


рис.13

5. Вставить ламеледержатель упорный (поз.15) в царгу (поз.3) рис.15.
6. Вставить латофлекс (поз.15) в ламеледержатель (поз.14) рис.16.
7. Надеть второй ламеледержатель на латофлекс и соединить с царгой (поз.3,4) рис.17.
8. Выполняя поочерёдно поз. 4,5,6 собрать ортопедическое основание.

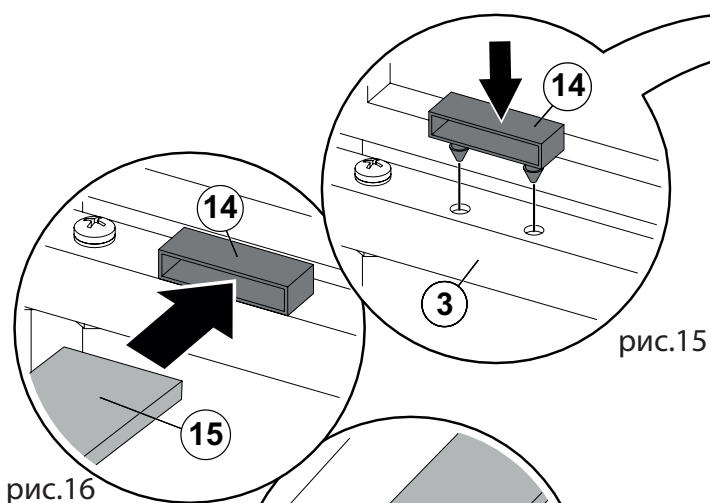


рис.16

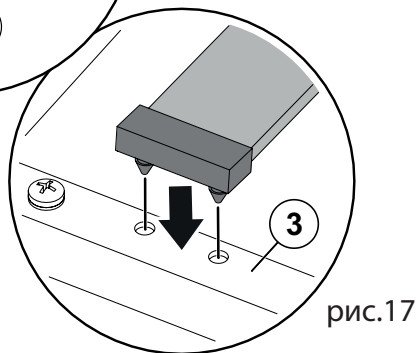


рис.17

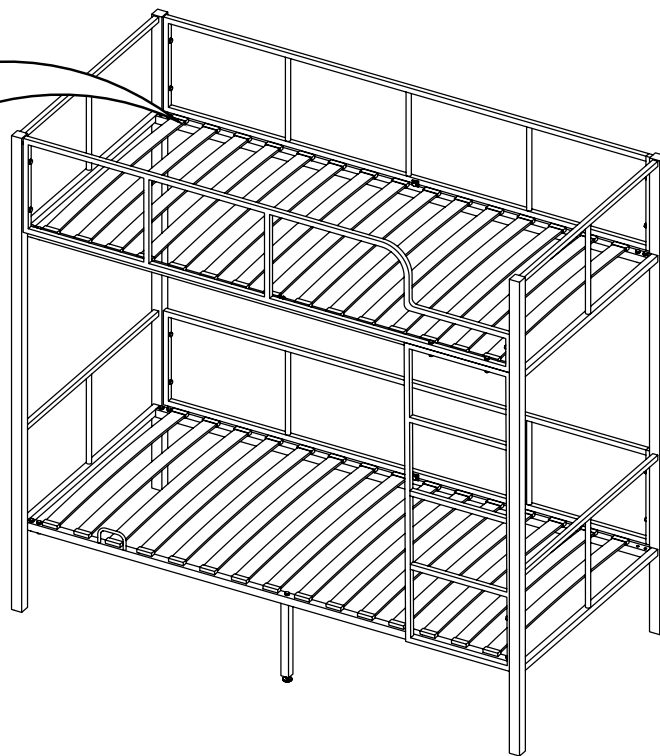


рис.15

9. Установите заглушки пластиковые (поз.16) рис.18, 19.

44X

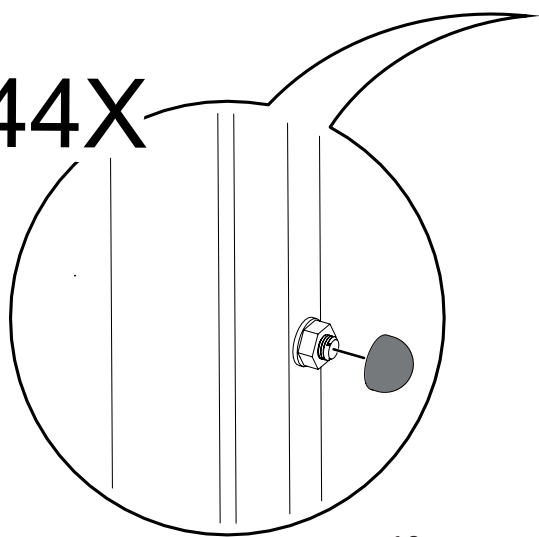


рис.19

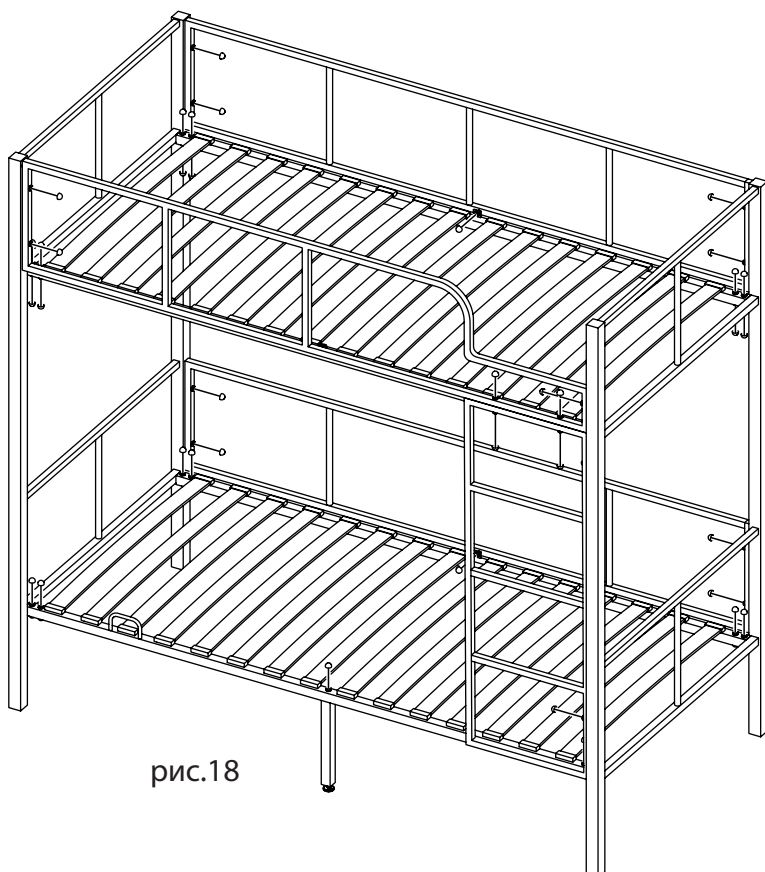


рис.18