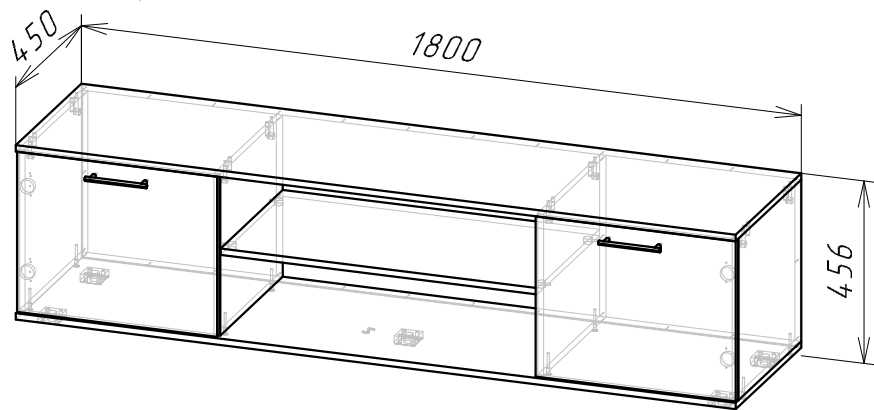




Сайт: www.1ps1.ru
 Instagram: @1plus1_mebelufa
 e-mail: zakaz@1ps1.ru

TV Тумба 1800



Спецификация на панели

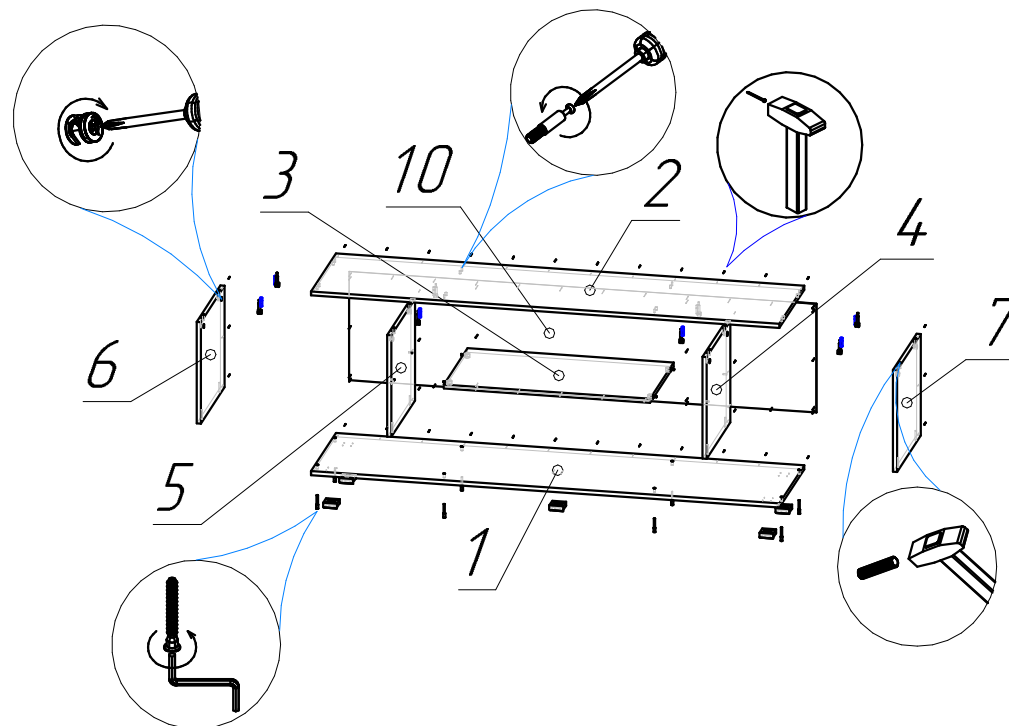
Поз	Наименование	Кол-во	Готовая деталь	
			Длина	Ширина
1	Дно	1	1800	450
2	Крышка	1	1800	450
3	Горизонтальная	1	792	428
4	Вертикальная ср прав	1	404	430
5	Вертикальная ср лев	1	404	430
6	Вертикальная лев	1	404	430
7	Вертикальная прав	1	404	430
8	Дверь прав	1	400	500
9	Дверь лев	1	400	500
10	ДВП	1	432	1796

Поз	Вид	Наименование	Кол.
11		Ключ для конфирмата Z-образный ,4 мм	1
14		Петля накладная MF-201A Slide-on	4
15		Ручка скоба	2
16		Опора №6 Алди	5
17		Эксцентриковая стяжка Hafele Minifix 15	8
18		Стяжка-эксцентрик усиленная d=20	4
19		Евровинт конфирмат 7,0x50 с внутр.шестигр.	8
20		Шкант 8x30мм с насечкой	8
21		Заглушка пластик под конфирмат	8
22		Заглушка пластик под эксцентрик	8
23		Гвозди тонельные 2*20	36

*Внимание: Перед сборкой мебели в домашних условиях внимательно ознакомьтесь с настоящей инструкцией и проверьте наличие деталей и фурнитуры по таблицам комплектации.

1

Собрать корпус тумбы



После того как собрали корпус тумбы, установить двери.

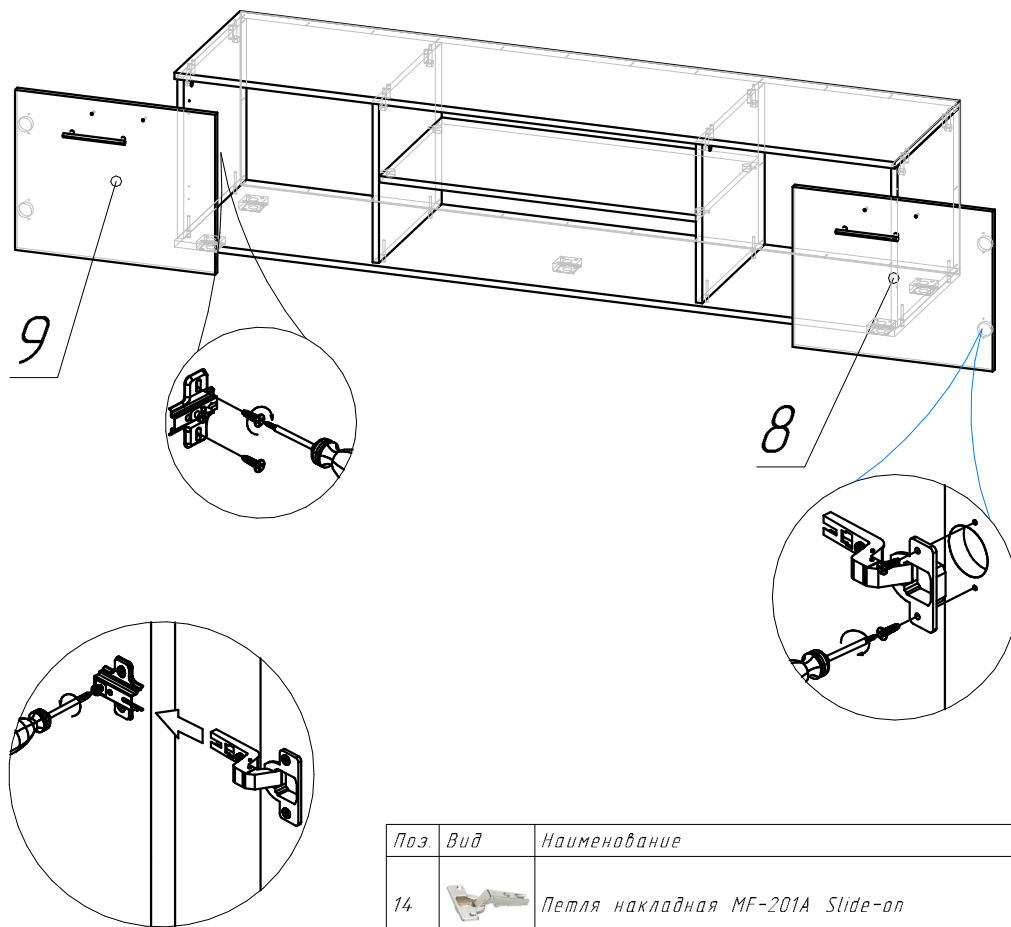
Спецификация на панели

Поз.	Наименование	Кол-во	Готовая деталь	
			Длина	Ширина
1	Дно	1	1800	450
2	Крышка	1	1800	450
3	Горизонтальная	1	792	428
4	Вертикальная ср прав	1	404	430
5	Вертикальная ср лев	1	404	430
6	Вертикальная лев	1	404	430
7	Вертикальная прав	1	404	430
10	ДВП	1	432	1796

Поз	Вид	Наименование	Кол.
16		Опора №6 Алди	5
17		Эксцентриковая стяжка Hafele Minifix 15	8
18		Стяжка-эксцентрик усиленная d=20	4
19		Евровинт конфирмат 7,0x50 с внутр.шестигр.	8
20		Шкант 8x30мм с насечкой	8
23		Гвозди тонельные 2*20	36

2

Установить двери.



Поз.	Вид	Наименование	Кол.	
			Длина	Ширина
14		Петля накладная MF-201A Slide-on	4	
15		Ручка скоба	2	

Спецификация на панели

Поз.	Наименование	Кол-во	Готовая деталь	
			Длина	Ширина
8	Дверь прав	1	400	500
9	Дверь лев	1	400	500

Требования по эксплуатации изделия и меры предосторожности

Срок, в течение которого мебель сохраняет красоту и исправность, в значительной степени зависит от условий ее эксплуатации. Придерживаясь некоторых простых практических советов, Вы сможете поддерживать всегда в наилучшем состоянии все элементы Вашей мебели.

Климатические характеристики и условия окружающей среды

Так как мебельные изделия чувствительны к свету, влажности и сухости, к теплу и холоду, рекомендуется избегать продолжительного воздействия одного или нескольких этих условий, так как это вызывает ускоренное старение, коробление и деформацию элементов мебели.

Свет

Не допускайте прямого воздействия солнечных лучей на мебельные изделия. Продолжительное прямое воздействие света на некоторые участки может вызвать изменение их цветовых характеристик по сравнению с другими участками, которые меньше подвергались воздействию.

Температура

Высокие значения тепла или холода, а также внезапные перепады температуры могут серьезно повредить мебельное изделие или его части. Мебельные изделия не должны располагаться ближе одного метра от источников тепла. Рекомендуемая температура воздуха для хранения и эксплуатации от +10 до +25С. Не допускайте попадания на мебельные изделия горячих предметов (чашки, посуда с кипятком и пр.), а также продолжительного воздействия вызывающих нагревание излучений (свет мощных ламп, микроволновые излучатели и т.п.).

Влажность

Рекомендуемая относительная влажность местонахождения мебельного изделия 60-70%. Не следует поддерживать в течение продолжительного времени условий крайней влажности и (или) сухости, а тем более их периодической смены. С течением времени такие условия могут повлиять на целостность мебельных изделий и их элементов. Если такие условия были созданы, рекомендуется часто проветривать помещения и по мере возможности пользоваться осушителями или увлажнителями для нормализации влажности.

Агрессивные среды и абразивные материалы

Ни в коем случае не допускайте воздействие на мебельные изделия агрессивных жидкостей (кислот, щелочей, растворителей и т.п.), содержащих такие жидкости продуктов и их паров. Подобные вещества и соединения являются химически активными, реакция с ними может повлечь негативные последствия для Вас и Вашего имущества. Также стоит помнить, что некоторые специфические моющие (чистящие) составы могут содержать высокую концентрацию агрессивных химических веществ и/или абразивные составы. Применение подобных моющих средств недопустимо.

Уход за мебелью

Всегда содержите поверхности мебели в полной сухости. Поверхности деталей мебели следует протирать сухой мягкой тканью (фланель, сукно, войлок и т.п.). Уход за рабочими поверхностями (столешицы, фасады и т.п.), как правило, должен осуществляться мягкой влажной тканью или специальной щеткой, возможно, с применением соответствующих моющих средств или полироли (недопустимо применение моющих средств, содержащих абразивные вещества). Рекомендуется очищать мебель, как можно скорее, после того, как она испачкалась. Если Вы оставите загрязнение на некоторое время, то заметно повышается опасность образования разводов, пятен и повреждений мебельных изделий или их частей. В случае стойких загрязнений рекомендуется использовать специальные очистители, которые в настоящее время представлены в достаточно большом ассортименте. В этом случае необходимо следовать инструкциям производителей очистителей о порядке и области их применения.

Эксплуатация

Нагрузка на детали не должна превышать установленных норм. Допустимая нагрузка на одну полку не более 15кг. Не рекомендуется вставлять на изделие, прыгать, подвергать повышенным динамическим нагрузкам.

При трансформации мебели следует избегать излишних усилий, рывков, перекасов элементов механизма.

Рекомендуется периодически проверять плотность резьбовых соединений и подтягивать их при необходимости.