

Изготовитель: ООО «Мебельная компания «Мама»

Адрес: 427621, Удмуртская Республика, г. Глазов, Красногорский тракт, 7

Телефон: +7 (950) 828-19-90, +7 (950) 828-13-60

№	Перечень деталей	L, мм	B, мм	Кол, шт.
1	Полка конечная	216	197	1
2	Полка	216	197	5

№	Перечень Фурнитуры	Количество
5	Винт –конфирмат, шт.	12
6	Заглушка самокл., шт.	14
7	Подвеска, шт.	2
8	Саморез [4x16], шт.	4
9	Ключ конфирматный, шт	1

ПАСПОРТ

Полка навесная Мататиа

66x20x65 см

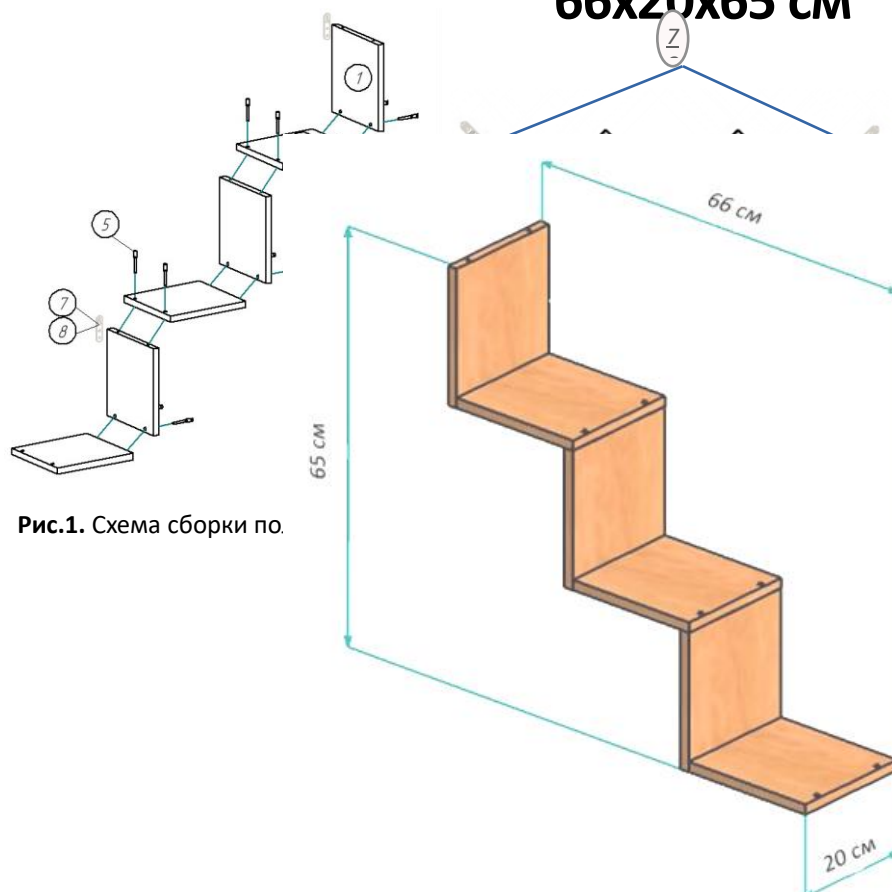
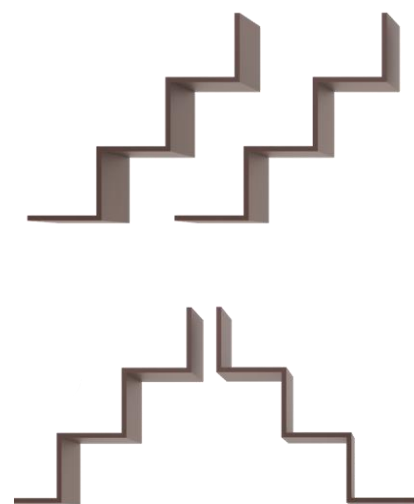


Рис.1. Схема сборки по.



леста установки подвески (7)

Рис.3. Варианты комбинирования п

ЕАС

Материалы, применяемые в производстве данного изделия:

ЛДСП - древесно-стружечные плиты ГОСТ Р 52078-2003, облицованные пленками на основе термореактивных полимеров.

Декларация о соответствии: ЕАЭС N RU Д-РУ.РА04.В.59844/22 от 04.07.2022 г.

ВАЖНО!!! ПРИЕМКА ТОВАРА ПО КАЧЕСТВУ И КОЛИЧЕСТВУ

1. Перед сборкой изделия необходимо осмотреть все детали на наличие сколов, трещин, пересорта, недовложения. В случае обнаружения брака необходимо сделать фото упаковки, всех этикеток, бракованных деталей целиком и укрупненно в месте брака, при необходимости можно сделать видео. Эту информацию необходимо предоставить продавцу при оформлении претензии.
 2. При наличии брака упаковку и этикетки сохранять до полного решения вопроса.
 3. Претензии по качеству деталей (трещины, сколы,..) после сборки изделия не принимаются.
- Рекомендуется пользоваться услугой по сборке и установке изделий, оказываемой продавцом или специализированными организациями.**

Сборка мебели должна осуществляться на ровной чистой поверхности. При сборке руководствуйтесь инструкцией.

Направление текстуры на полках может отличаться. Это не является заводским браком.

Примечание: Перед навешиванием полки на стене выбрать способ ее расположения и прикрепить подвески в соответствии с выбранной схемой (крепёж к стене приобретается отдельно в зависимости от материала стены).

В комплекте имеется 2 дополнительных винта-конфирмата для возможности комбинирования нескольких полок.

Общие рекомендации по эксплуатации и уходу

1. Мебель необходимо хранить и эксплуатировать в сухих и теплых помещениях при температуре не ниже +2°C и не выше +40 °C при относительной влажности воздуха 45-70%.
2. Мебель должна устанавливаться на расстоянии не менее 50-70 см от нагревательных приборов.
3. Следует избегать попадания влаги на поверхность изделия.
4. Не следует ставить на поверхность мебели горячие предметы без теплоизоляционной прокладки.
5. Поверхности мебели необходимо беречь от ударов твердыми предметами во избежание появления царапин, вмятин, трещин.
6. Пыль с поверхностей удалять мягкой сухой тканью. Для очистки мебели использовать специальные составы для чистки мебели типа «Полироль».

Максимальная нагрузка на изделие не более 5 кг.

Расстановка книг и вещей в 1 ряд.

ВАЖНО: вес должен распределяться равномерно!

Гарантийные обязательства

Продавец предоставляет гарантию на проданный товар в течение 18 месяцев со дня продажи мебели при соблюдении потребителем условий транспортирования, хранения, сборки и правил эксплуатации мебели.

В течение действия гарантийных обязательств продавец обязуется в объективно исполнимый минимальный срок после обнаружения покупателем брака осуществить ремонт или замену дефектных частей изделия.

Эксплуатация мебели признается неправильной, если имеются достаточные основания утверждать, что мебель или ее отдельные поверхности были подвергнуты механическим, термическим воздействиям, воздействию воды или пара, воздействию агрессивных средств или красителей и др., в результате чего в местах воздействия появились повреждения.

Примечание: Руководство по эксплуатации к изделию может не отражать незначительных конструктивных изменений в изделии, внесенных изготовителем после печати данного руководства, а так же изменений по комплектующим изделиям и документации, поступающей с ними.

