

Правила эксплуатации

Требуется незамедлительно убирать загрязнения с изделия во избежание появления въевшихся пятен. Во время уборки поверхность мебели следует протирать мягкой тканью.

Не допускайте попадания воды на изделие во избежание разбухания поверхностей деталей, тщательно удаляйте влагу после влажной уборки. Предохраняйте изделие от попадания на поверхность кислот, щелочей, различных растворителей. Запрещается любое воздействие на мебель горячих предметов. Рекомендуется не подвергать изделие повышенным динамическим нагрузкам.

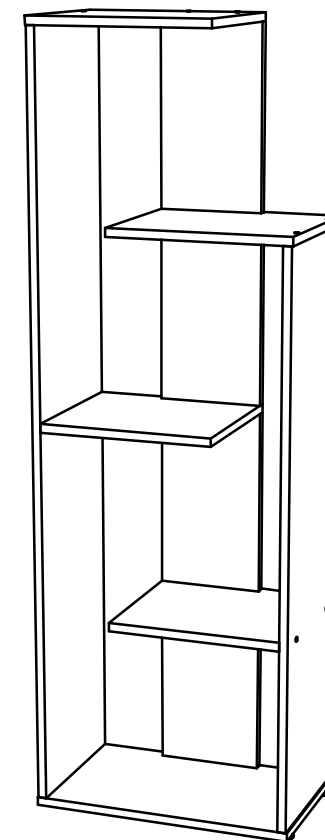
Периодически следует проверять все соединения деталей и фурнитуры, при необходимости подтягивать и производить регулировку.

Гарантия

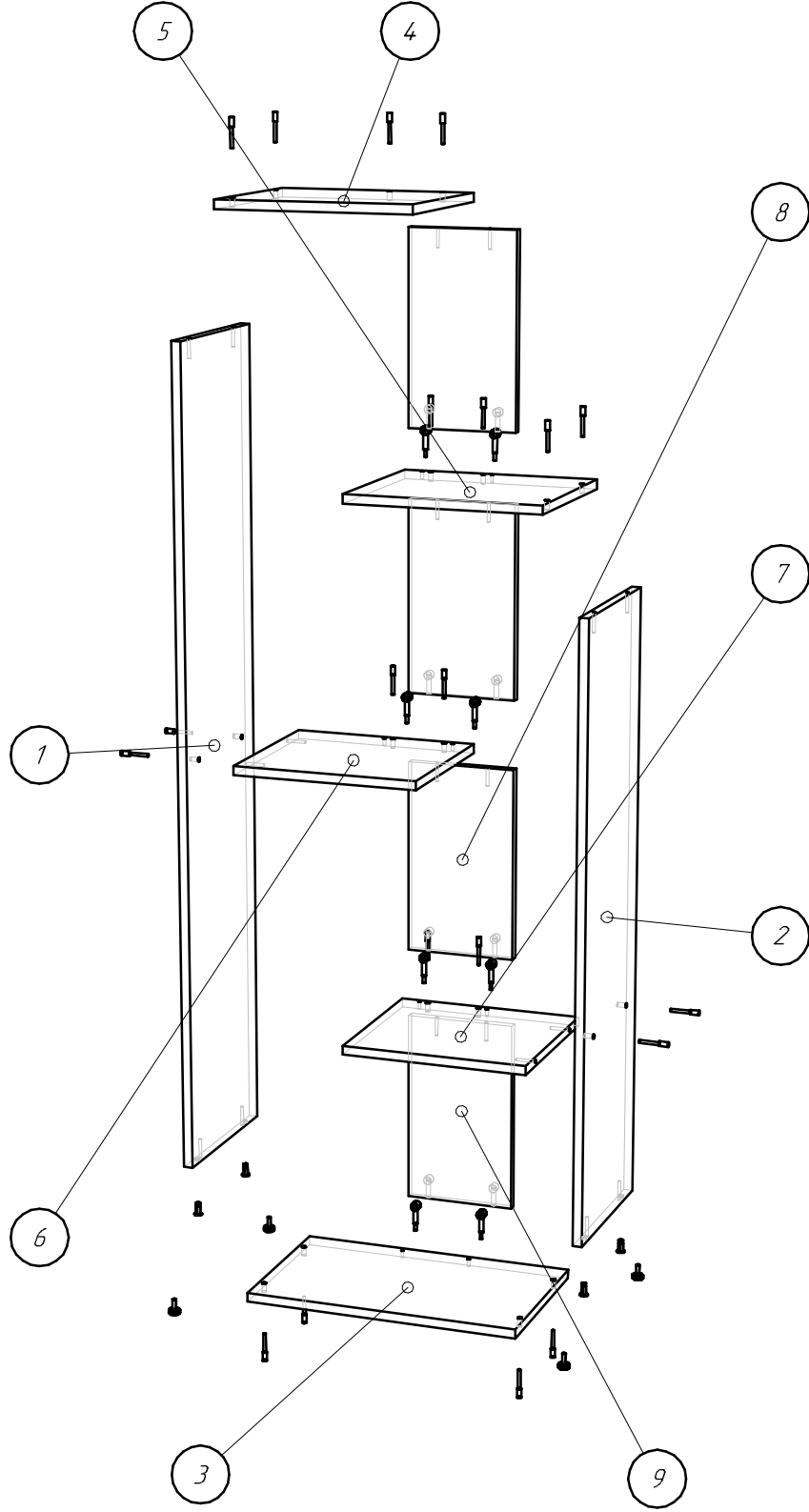
Гарантия на мебель составляет 2 года. Гарантийные обязательства не распространяются на изделия, используемые не по назначению, с нарушениями правил эксплуатации и ухода, а также на механические повреждения, возникшие в ходе её самостоятельной сборки и эксплуатации.

ДАМИНАРТ

Стеллаж Лаундж
500x300x1500мм



ООО Даминарт
г. Челябинск ул. Линеиная д. 94
+7(351)220-47-71
www.daminart.ru



Поз.	Вид	Наименование	Кол.
		Эксцентрик + Шток для плит 16мм	8
		Евровинт 7x50	20
		Гайка для ножки М6	4
		Ножка М6	4

Спецификация на панели

Поз.	Обозн.	Наименование	Кол-во	Готовая деталь	
				Длина	Ширина
1		Бок	1	1458	300
2		Бок	1	1089	300
3		дно	1	500	300
4		Горизонтальная	1	350	300
5		Горизонтальная	1	350	300
6		Горизонтальная	1	332	300
7		Горизонтальная	1	332	300
8		Фронтальная	3	353	200
9		Фронтальная	1	351	200