

Правила эксплуатации

Требуется незамедлительно убирать загрязнения с изделия во избежание появления въевшихся пятен. Во время уборки поверхность мебели следует протирать мягкой тканью.

Не допускайте попадания воды на изделие во избежание разбухания поверхностей деталей, тщательно удаляйте влагу после влажной уборки. Предохраняйте изделие от попадания на поверхность кислот, щелочей, различных растворителей. Запрещается любое воздействие на мебель горячих предметов. Рекомендуется не подвергать изделие повышенным динамическим нагрузкам.

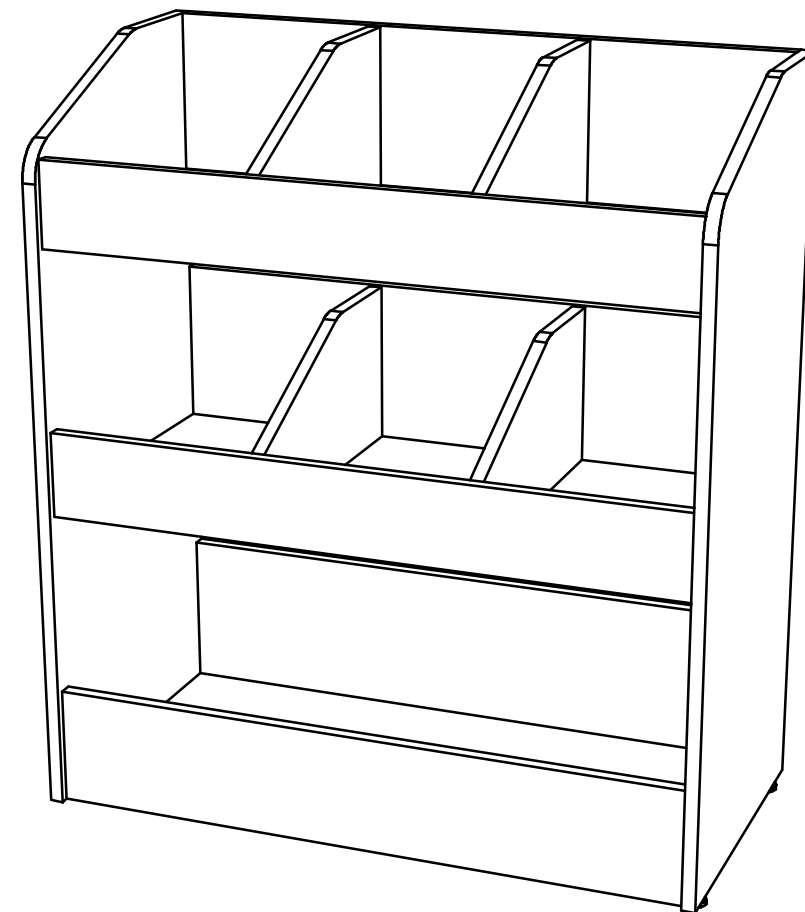
Периодически следует проверять все соединения деталей и фурнитуры, при необходимости подтягивать и производить регулировку.

Гарантия

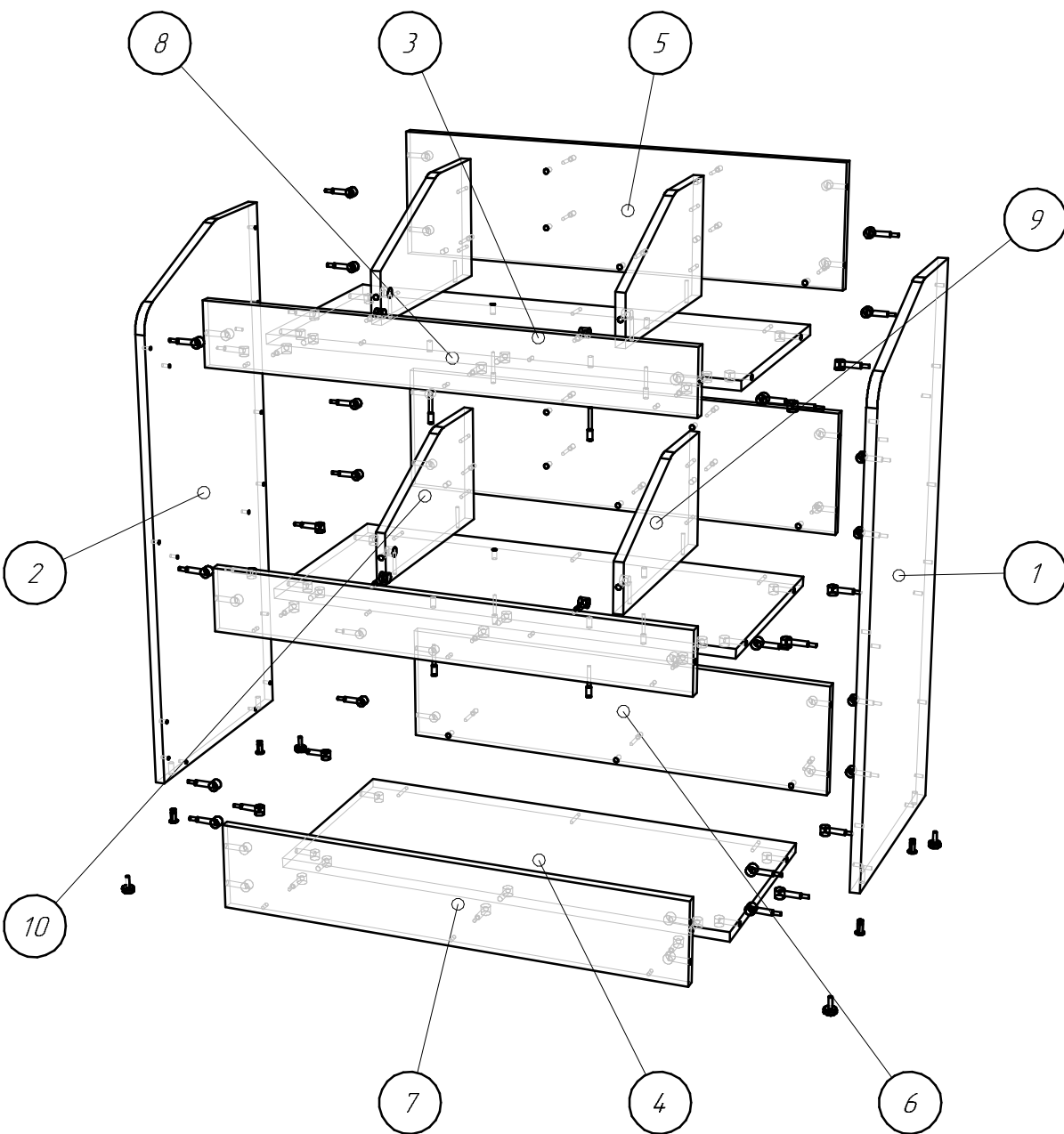
Гарантия на мебель составляет 2 года. Гарантийные обязательства не распространяются на изделия, используемые не по назначению, с нарушениями правил эксплуатации и ухода, а также на механические повреждения, возникшие в ходе её самостоятельной сборки и эксплуатации.

ДАМИНАРТ

Стеллаж Органайзер
800x400x900мм



ООО Даминарт
г. Челябинск ул. Линейная д.94
+7(351)220-47-71
www.daminart.ru



Поз.	Вид	Наименование	Кол.
		Гайка для ножки М6	4
		Евровинт 7x50	25
		Ножка М6	4
		Эксцентрик + Шток для плит 16мм	45

Спецификация на панели

Поз.	Обозн.	Наименование	Кол-во	Готовая деталь	
				Длина	Ширина
1		Боковина	1	890	400
2		Боковина	1	890	400
3		Дно	2	768	358
4		Дно	1	768	358
5		Задник	2	768	210
6		Задник	1	768	200
7		Фронтальная	1	768	140
8		Фронтальная	2	768	102
9		средник	2	192	358
10		средник	2	192	358