

Правила эксплуатации

Требуется незамедлительно убирать загрязнения с изделия во избежание появления въевшихся пятен. Во время уборки поверхность мебели следует протирать мягкой тканью.

Не допускайте попадания воды на изделие во избежание разбухания поверхностей деталей, тщательно удаляйте влагу после влажной уборки. Предохраняйте изделие от попадания на поверхность кислот, щелочей, различных растворителей. Запрещается любое воздействие на мебель горячих предметов. Рекомендуется не подвергать изделие повышенным динамическим нагрузкам.

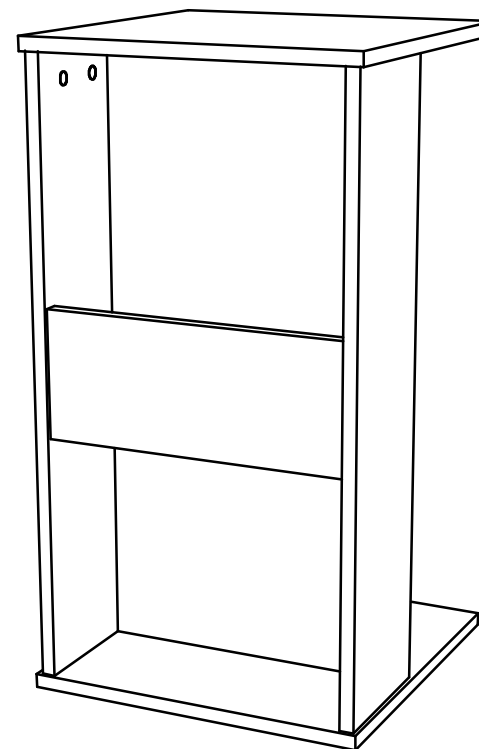
Периодически следует проверять все соединения деталей и фурнитуры, при необходимости подтягивать и производить регулировку.

Гарантия

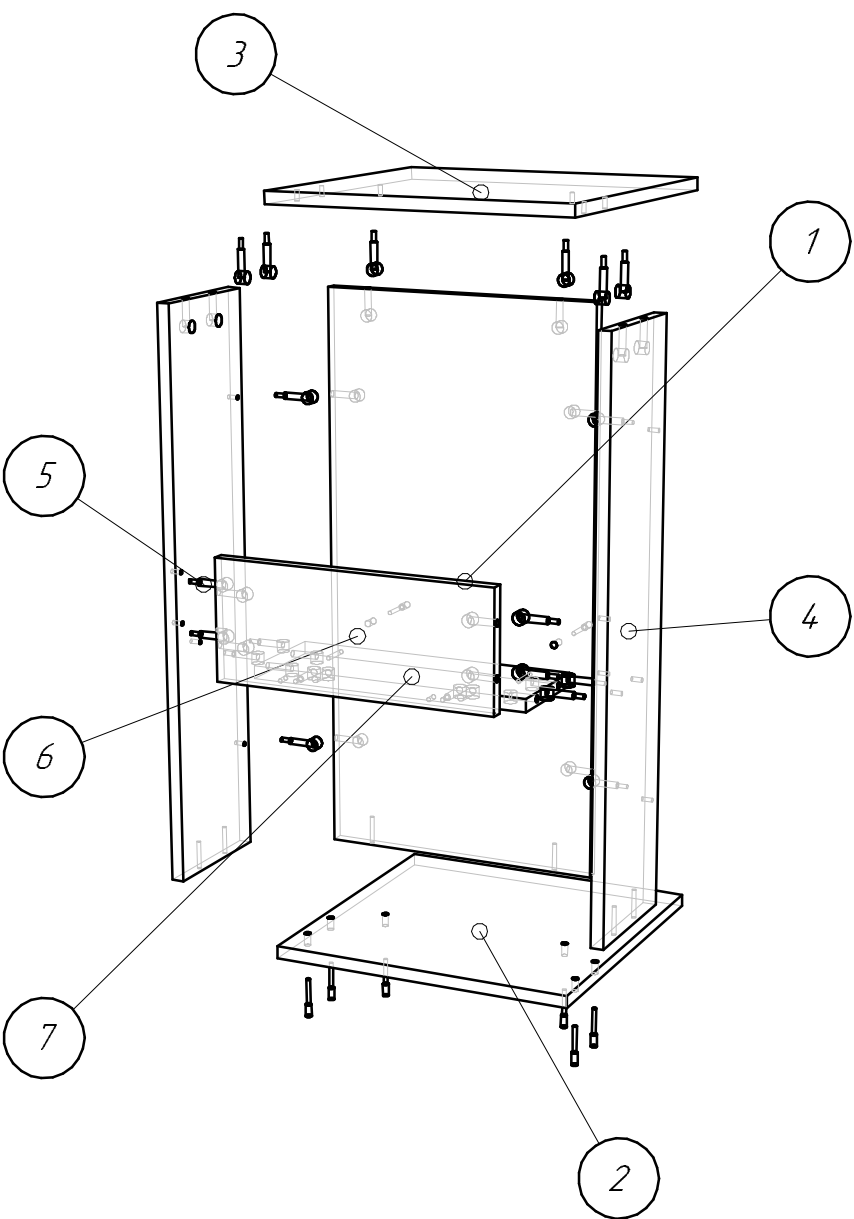
Гарантия на мебель составляет 2 года. Гарантийные обязательства не распространяются на изделия, используемые не по назначению, с нарушениями правил эксплуатации и ухода, а также на механические повреждения, возникшие в ходе её самостоятельной сборки и эксплуатации.

ДАМИНАРТ

Стол кофейный передвижной
400x400x750мм



ООО Даминарт
г. Челябинск ул. Линеиная д.94
+7(351)220-47-71
www.daminart.ru



Поз.	Вид	Наименование	Кол.
		Евровинт 7x50	8
		Эксцентрик + Шток для плит 16мм	20

Спецификация на панели

Поз.	Обозн.	Наименование	Кол-во	Готовая деталь	
				Длина	Ширина
1		щит	1	718	358
2		дно	1	400	400
3		Столешка	1	400	400
4		Вертикальная	1	718	169
5		Вертикальная	1	718	169
6		Фронтальная	1	150	358
7		Горизонтальная	1	358	130